

**Мережевий інвертор з резервною функцією
(гібридний інвертор)
AXIOMA energy**

Інструкція користувача

ISGRID-HV 10000
ISGRID-HV 15000
ISGRID-HV 20000

Зміст

1. Введення в техніку безпеки.....	1
2. Ознайомлення з продуктом.....	1-4
2.1 Огляд продукту	
2.2 Розміри виробу	
2.3 Характеристики продукту	
2.4 Базова побудова системи	
3. Встановлення.....	5-24
3.1 Перелік деталей	
3.2 Інструкції з монтажу	
3.3 Підключення акумулятора	
3.4 Підключення до мережі та підключення резервного навантаження	
3.5 Підключення фотоелектричних модулів	
3.6 Підключення ТС	
3.6.1 Підключення лічильника	
3.7 Підключення до заземлення (обов'язкове)	
3.8 Підключення WIFI	
3.9 Система підключення інвертора	
3.10 Схема підключення	
3.11 Типова схема застосування дизель-генератора	
3.12 Схема паралельного трифазного з'єднання	
4. Експлуатація.....	26
4.1 Увімкнення/вимкнення живлення	
4.2 Панель керування та індикації	
5. Значки РК-дисплея.....	27-39
5.1 Головний екран	
5.2 Крива сонячної енергії	
5.3 Сторінка кривої - Сонячна система, навантаження та мережа	
5.4 Меню налаштування системи	
5.5 Меню основних налаштувань	
5.6 Меню налаштування акумулятора	
5.7 Меню налаштування режиму роботи системи	
5.8 Меню налаштування мережі	
5.9 Меню налаштування використання порту генератора	
5.10 Меню налаштувань додаткових функцій	
5.11 Меню налаштування інформації про пристрій	
6. Режим.....	39-40
7. Обмеження відповідальності.....	40-44
8. Специфікація.....	45
9. Додаток I.....	46-47
10. Додаток II.....	48

Про посібник

Посібник в основному описує інформацію про продукт, інструкції щодо встановлення, експлуатації та технічного обслуговування. Посібник не містить повну інформацію про фотоелектричну (PV) систему.

Як користуватися посібником

Прочитайте посібник та інші супутні документи перед виконанням будь-яких операцій з інвертором. Документи повинні зберігатися дбайливо і бути доступними в будь-який час.

Вміст може періодично оновлюватися або переглядатися у зв'язку з розвитком продукту. Інформація в цьому посібнику може бути змінена без попередження.

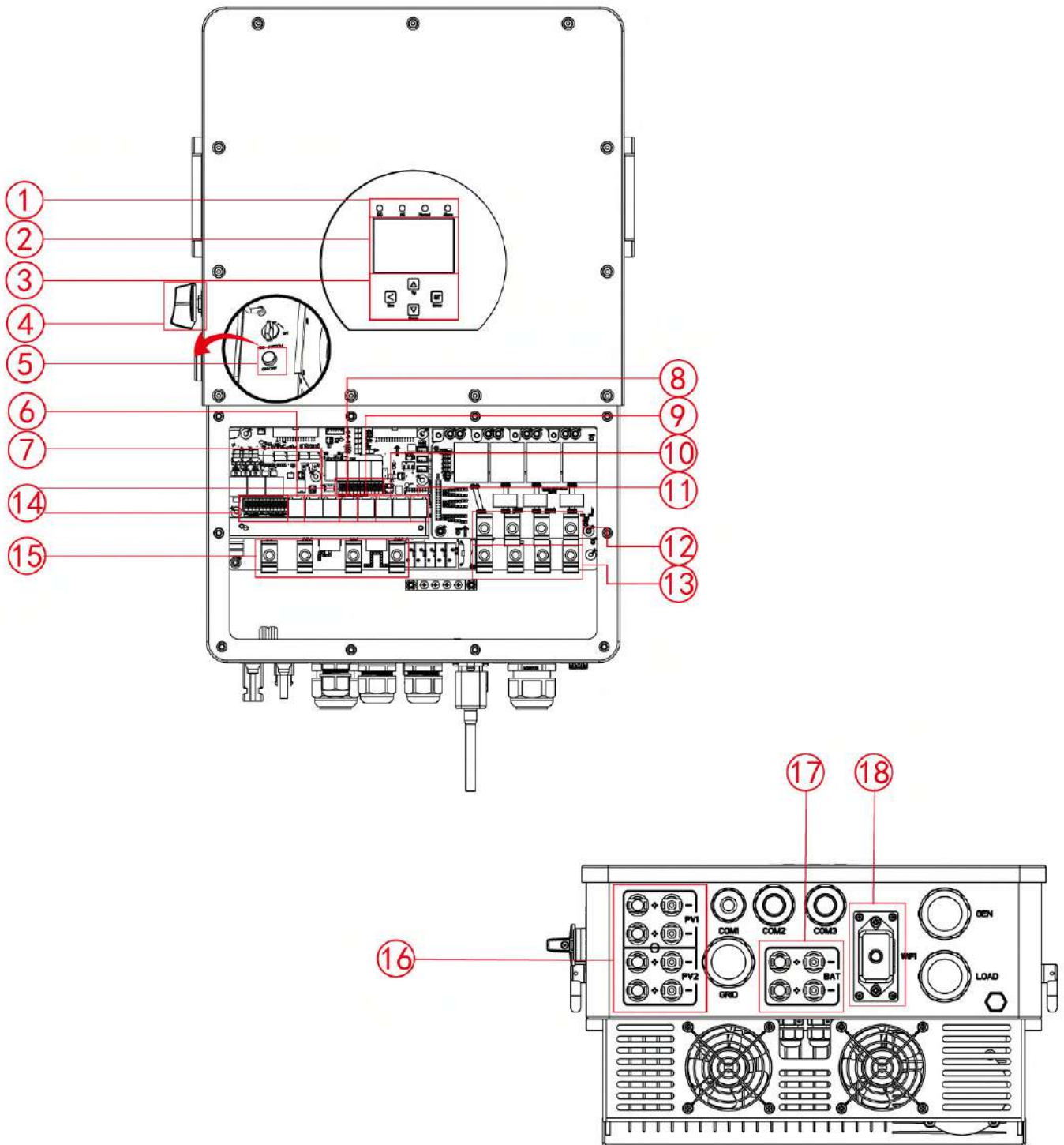
1. Введення в техніку безпеки

- Цей розділ містить важливі інструкції з безпеки та експлуатації. Прочитайте та збережіть цю інструкцію для використання в майбутньому.
- Перед використанням інвертора ознайомтеся з інструкціями та попереджувальними знаками акумулятора та відповідними розділами інструкції з експлуатації.
- Не розбирайте інвертор. Якщо вам потрібне обслуговування або ремонт, віднесіть його до професійного сервісного центру.
- Неправильне збирання може призвести до ураження електричним струмом або пожежі.
- Щоб зменшити ризик ураження електричним струмом, від'єднайте всі дроти перед будь-яким обслуговуванням або чищенням. Вимкнення пристрою не зменшить цей ризик.
- Застереження: лише кваліфікований персонал може встановлювати цей пристрій з АКБ.
- Ніколи не заряджайте замерзлу батарею.
- Для оптимальної роботи інвертора дотримуйтеся необхідних специфікацій, щоб вибрати відповідний розмір кабелю. Дуже важливо правильно експлуатувати цей інвертор.
- Будьте дуже обережні під час роботи з металевими інструментами на батареях або біля них. Падіння інструменту може призвести до іскри або короткого замикання в батареях чи інших електричних частинах, навіть до вибуху.
- Будь ласка, суворо дотримуйтеся процедури встановлення, якщо ви хочете від'єднати клеми змінного або постійного струму. Будь ласка, зверніться до розділу «Встановлення» цього посібника для отримання детальної інформації.
- Інструкції щодо заземлення - цей інвертор слід підключати до постійно заземленої системи електропроводки. Встановлюючи цей інвертор, обов'язково дотримуйтеся місцевих вимог і правил.
- Ніколи не спричиняйте короткого замикання на вході змінного та постійного струму. Не підключайте до електромережі у разі короткого замикання на вході постійного струму.

2. Ознайомлення з продуктом

Це багатофункціональний інвертор, який поєднує в собі функції інвертора, сонячного зарядного пристрою та акумуляторного зарядного пристрою, щоб забезпечити безперебійне живлення портативного розміру. Його повний РК-дисплей пропонує налаштування користувачем і легкодоступні кнопки, такі як зарядка батареї, зарядка від змінного струму/сонячної енергії та допустима вхідна напруга на основі різних програм.

2.1 Огляд продукту



1: Індикатори інвертора

2: РК-дисплей

3: Функціональні кнопки

4: Перемикач постійного струму

5: Кнопка ввімкнення/вимкнення живлення

6: Порт вимірювача

7: Паралельний порт

8: CAN порт

9: DRM порт

10: BMS порт

11: RS485 порт

12: Вхід генератора

13: Навантаження

14: Функціональний порт

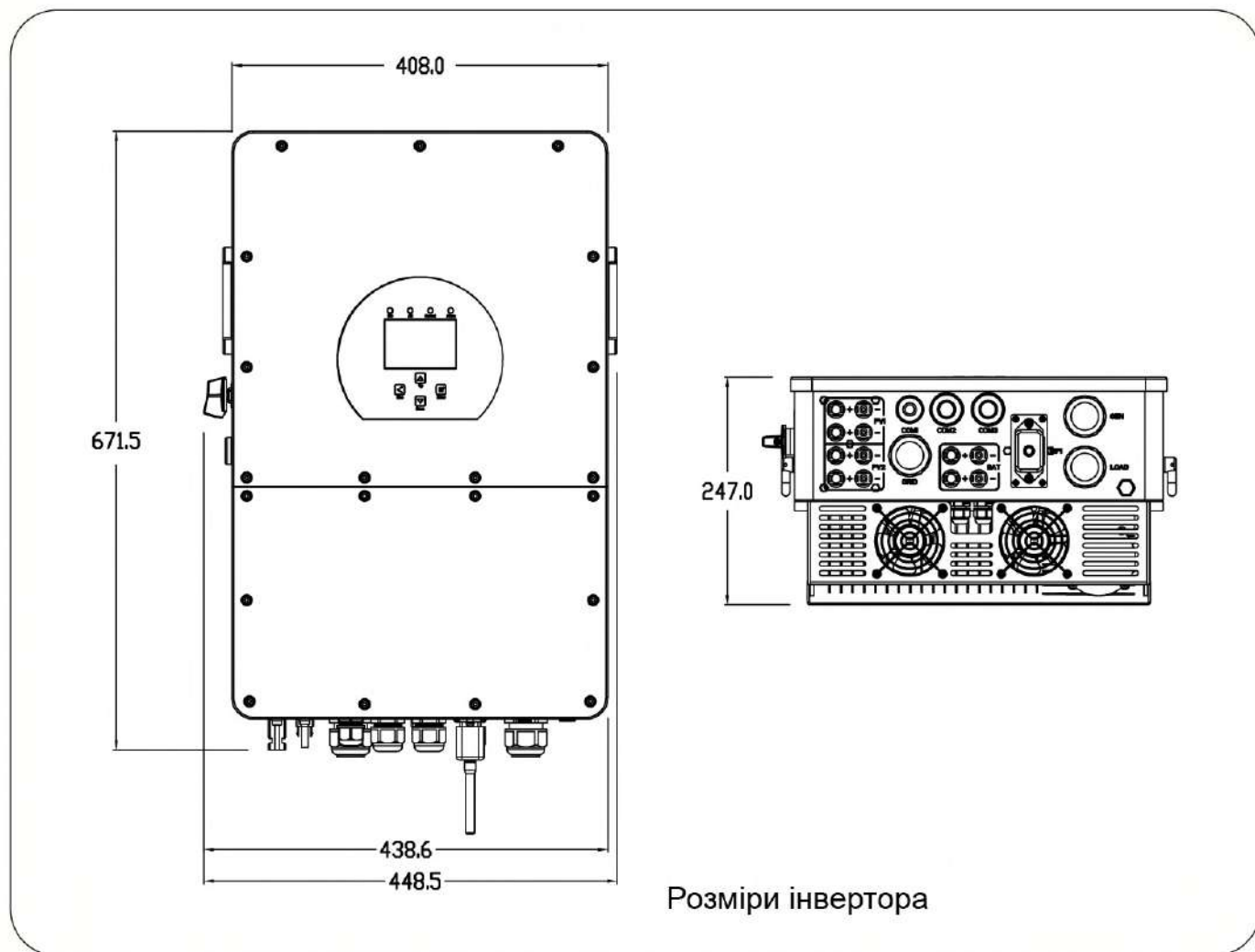
15: Мережа

16: PV вхід з двома MPPT

17: Вхід батареї

18: Інтерфейс WiFi

2.2 Розміри виробу



2.3 Характеристики продукту

- 230 В/400 В Трифазний інвертор із чистою синусоїдою.
- Власне споживання та віддача в мережу.
- Автоматичний перезапуск під час відновлення змінного струму.
- Програмований пріоритет живлення для батареї або мережі.
- Кілька програмованих режимів роботи: від мережі, без мережі та UPS.
- Конфігурація зарядного струму/напруги батареї на основі додатків за допомогою налаштувань РК-дисплея.
- Пріоритет зарядного пристрою змінного струму/сонячної батареї/генератора настроюється за допомогою РК-дисплея.
- Сумісний з мережевою напругою або живленням генератора.
- Захист від перевантаження/перегріву/короткого замикання.
- Розумна конструкція зарядного пристрою для оптимізації продуктивності акумулятора.
- З функцією обмеження запобігає перетіканню надмірної потужності в мережу.
- Підтримка моніторингу WIFI і 2 MPP трекера.
- Інтелектуально настроювана триступенева зарядка MPPT для оптимізації продуктивності акумулятора.
- Функція часу використання.
- Функція розумного навантаження.

2.4 Базова побудова системи

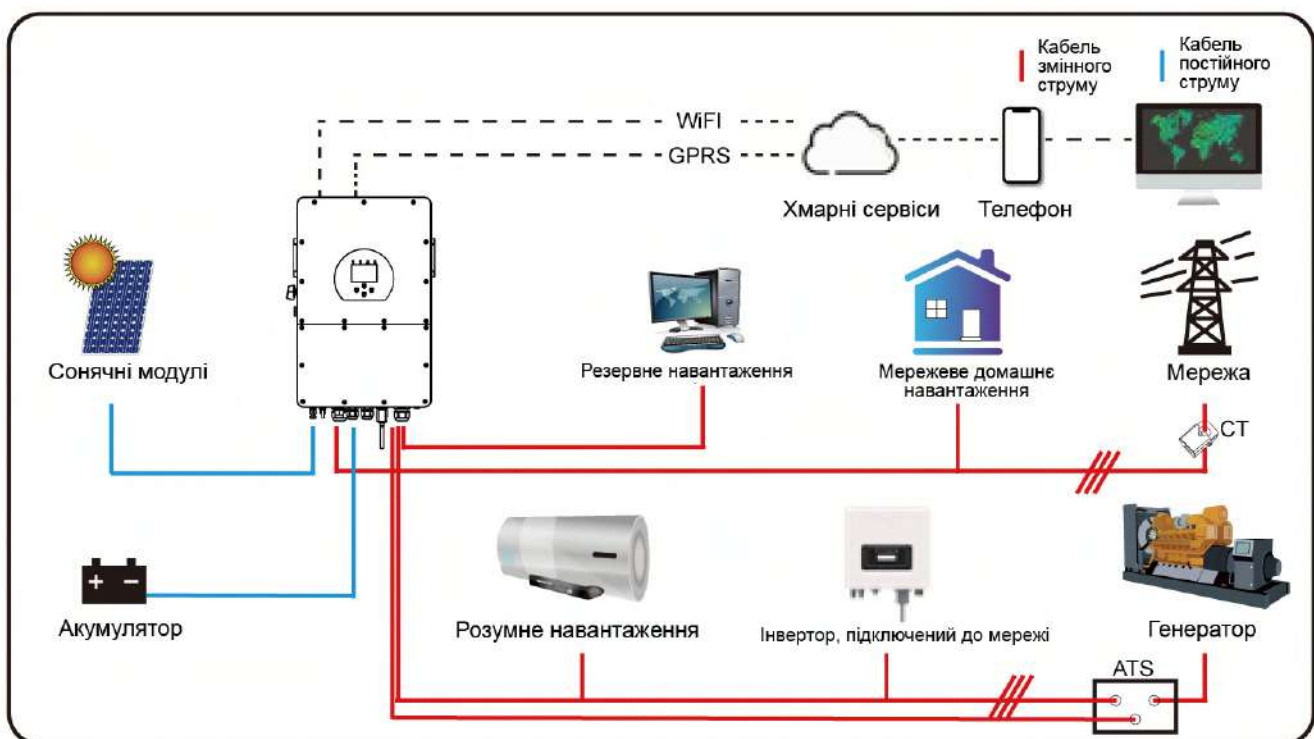
На наступній ілюстрації показано базове застосування інвертора.

Вона також включає наступні пристрої для повноцінної роботи системи

- Генератор або мережа,
- Фотоелектричні модулі.

Зверніться до свого системного інтегратора щодо інших можливих системних побудов залежно від ваших вимог.

Інвертор може жити всі типи побутової техніки вдома чи в офісі, включно з електроприладами, такими як холодильник і кондиціонер.



3. Встановлення

3.1 Перелік деталей

Перевірте обладнання перед встановленням. Переконайтеся, що в упаковці нічого не пошкоджено. Ви повинні були отримати елементи в такому пакуванні:



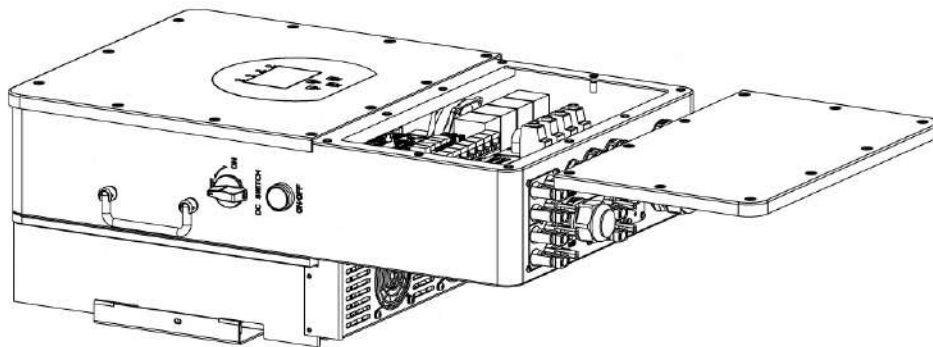
3.2 Інструкції з монтажу

Запобіжні заходи при встановленні

Цей гібридний інвертор призначений для використання поза приміщеннями (IP65). Будь ласка, переконайтеся, що місце встановлення відповідає наступним умовам:

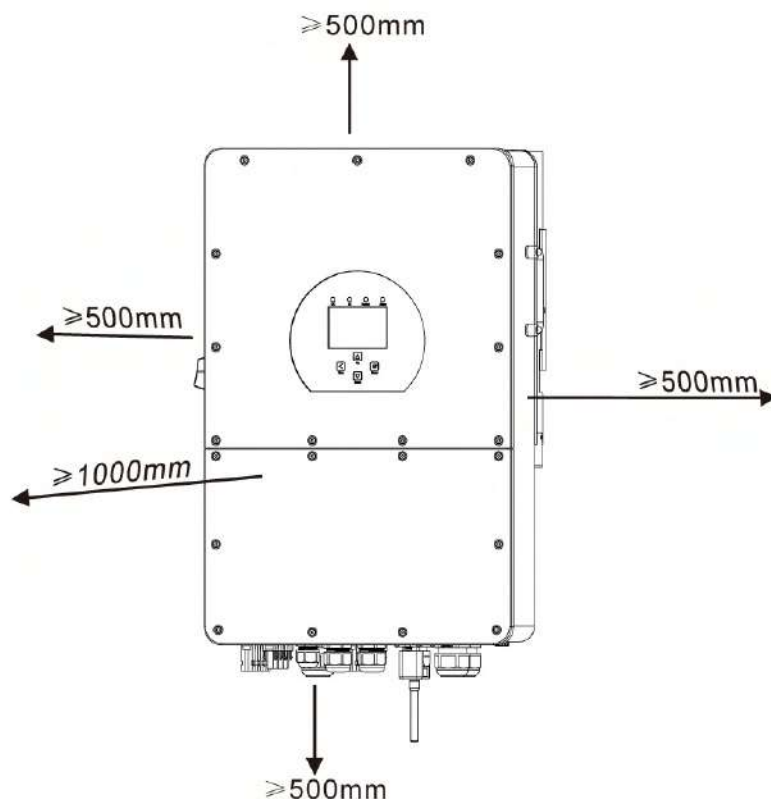
- Не під прямими сонячними променями
- Не в місцях, де зберігаються легкозаймисті матеріали.
- Не в потенційно вибухонебезпечних зонах.
- Не на холодному повітрі безпосередньо.
- Не поблизу телевізійної антени або антенного кабелю.
- Не вище приблизно 2000 метрів над рівнем моря.
- Не в середовищі з опадами або вологістю (>95%).

Будь ласка, УНИКАЙТЕ прямих сонячних променів, впливу дощу, снігу під час встановлення та експлуатації. Перед підключенням усіх проводів зніміть металеву кришку, відкрутивши гвинти, як показано нижче:



Перш ніж вибрати місце для встановлення, врахуйте наступні моменти:

- Будь ласка, виберіть вертикальну стіну з несучою здатністю для встановлення, придатну для встановлення на бетонних або інших негорючих поверхнях, встановлення показано нижче.
- Встановіть цей інвертор на рівні очей, щоб у будь-який час можна було читати РК-дисплей.
- Для забезпечення оптимальної роботи температура навколишнього середовища має становити від -25 до 60 °C.
- Слідкуйте за тим, щоб інші предмети та поверхні розташовувалися так, як показано на схемі, щоб гарантувати достатнє розсіювання тепла та мати достатньо місця для видалення проводів.



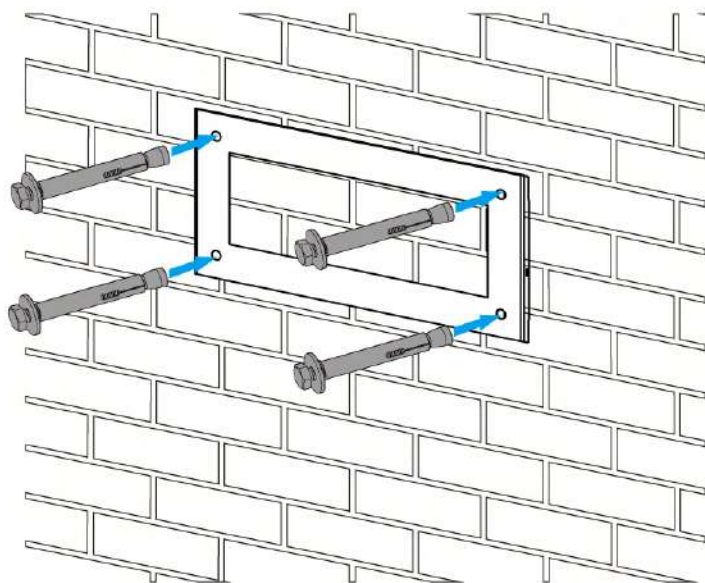
Для належної циркуляції повітря для розсіювання тепла залиште відстань прибіл. 50 см вбік і прибіл. 50 см над і під блоком. І 100 см попереду.

Монтаж інвертора

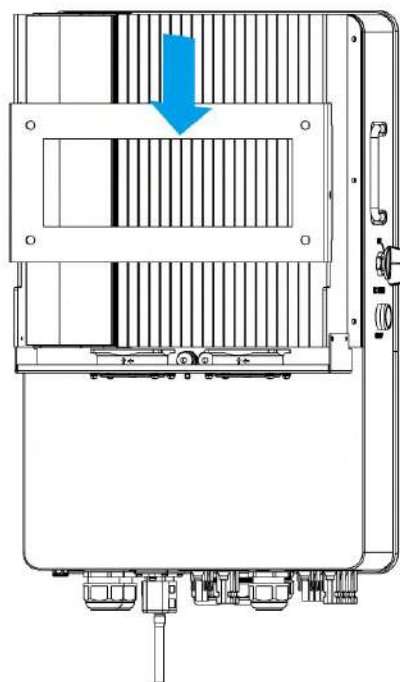
Пам'ятайте, що цей інвертор важкий! Будьте обережні, дістаючи з упаковки.

Виберіть рекомендовану свердлильну головку (як показано на малюнку нижче), щоб просвердлити 4 отвори на стіні глибиною 62-70 мм

1. Використовуйте відповідний молоток, щоб вставити розпірний болт в отвори.
2. Перенесіть інвертор і, утримуючи його, переконайтеся, що підвіс спрямований на розпірний болт, закріпіть інвертор на стіні
3. Закріпіть головку розпірного болта, щоб завершити монтаж.

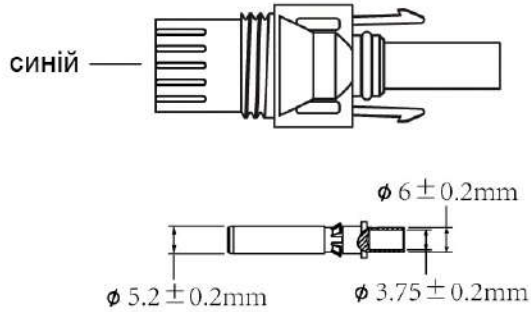


Монтаж підвісної пластини інвертора

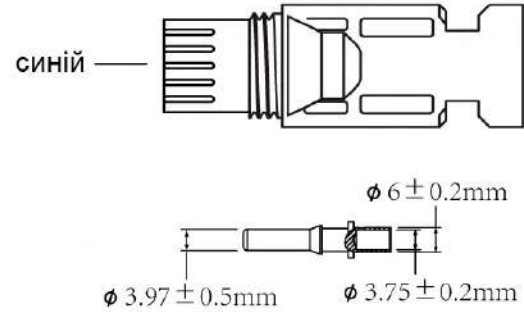


3.3 Підключення акумулятора

Для безпечної роботи та відповідності між батареєю та інвертором потрібен окремий захист від перевантаження постійного струму або пристрій відключення. У деяких додатках комутаційні пристрої можуть не знадобитися, але захист від перевантаження по струму все одно потрібний. Зверніться до типової сили струму в таблиці нижче, щоб дізнатися про необхідний розмір запобіжника або автоматичного вимикача.



Мал. 3.1 DC+ штировий роз'єм



Мал. 3.2 DC- гніздовий роз'єм



Порада з безпеки:

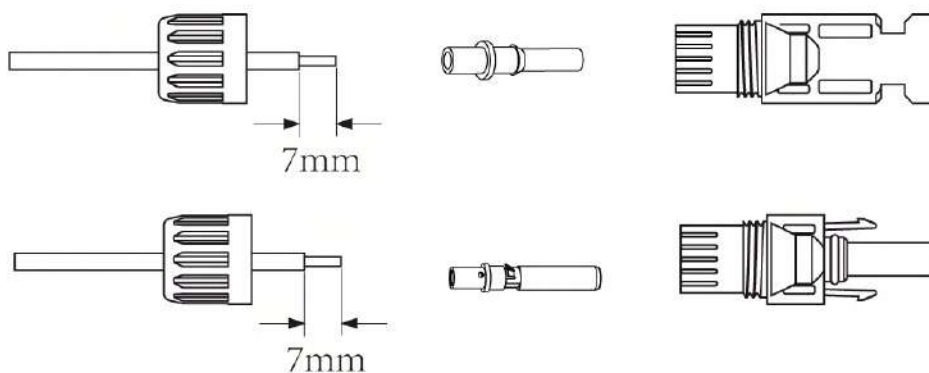
Будь ласка, використовуйте схвалений кабель постійного струму для акумуляторної системи.

Тип кабелю	Поперечний перетин (mm ²)	
	Діапазон	Рекомендоване значення
Універсальний промисловий фотоелектричний кабель	6.0~10.0 (10~8AWG)	8.0(8AWG)

Таблиця 3-2

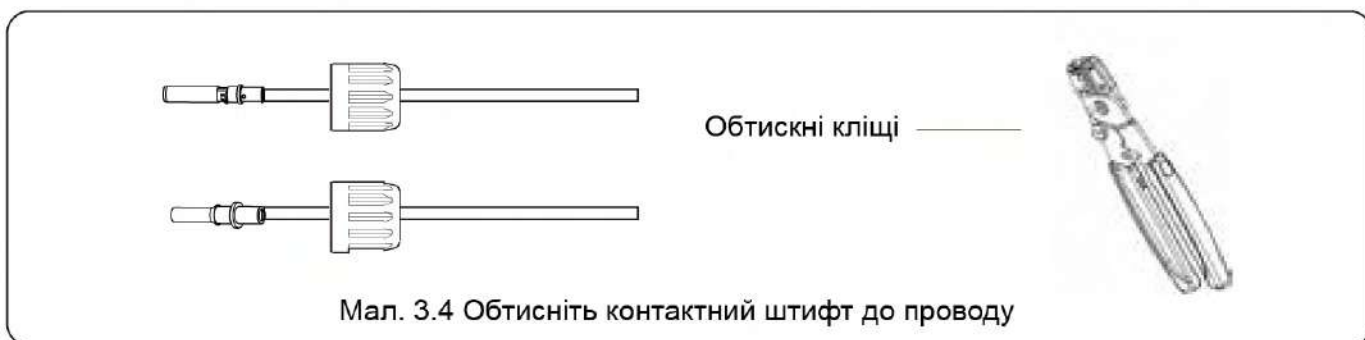
Етапи збирання роз'ємів постійного струму наведені нижче.

а) Зачистіть провід постійного струму приблизно на 7 мм, зніміть накидну гайку роз'єму (див. мал. 3.3).

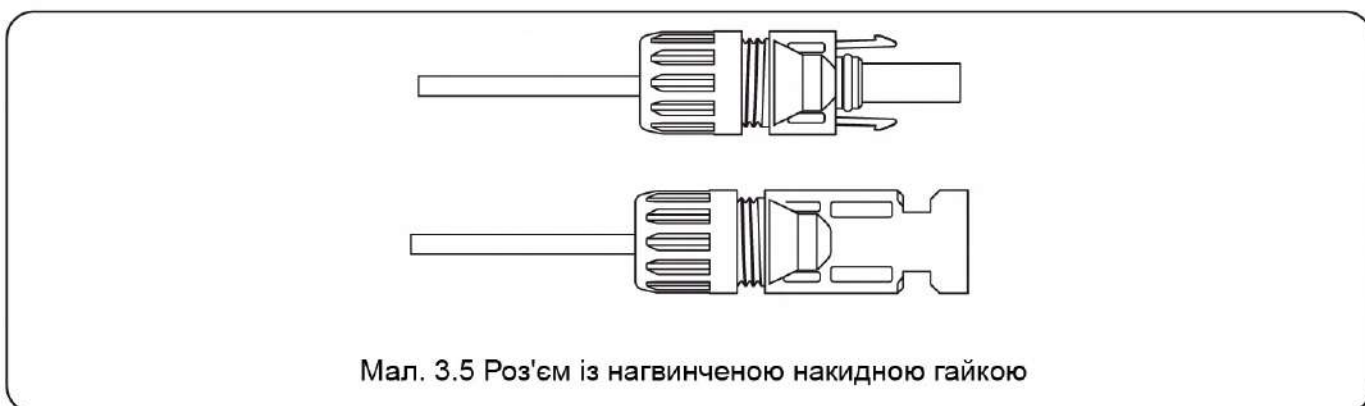


Мал 3.3 Демонтаж ковпачкової гайки роз'єму

б) Обпресуйте металеві клеми за допомогою обтискних кліщів, як показано на мал. 3.4.



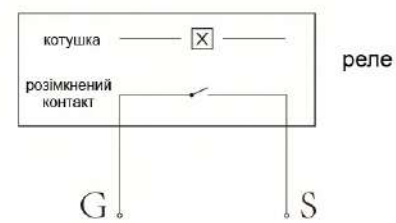
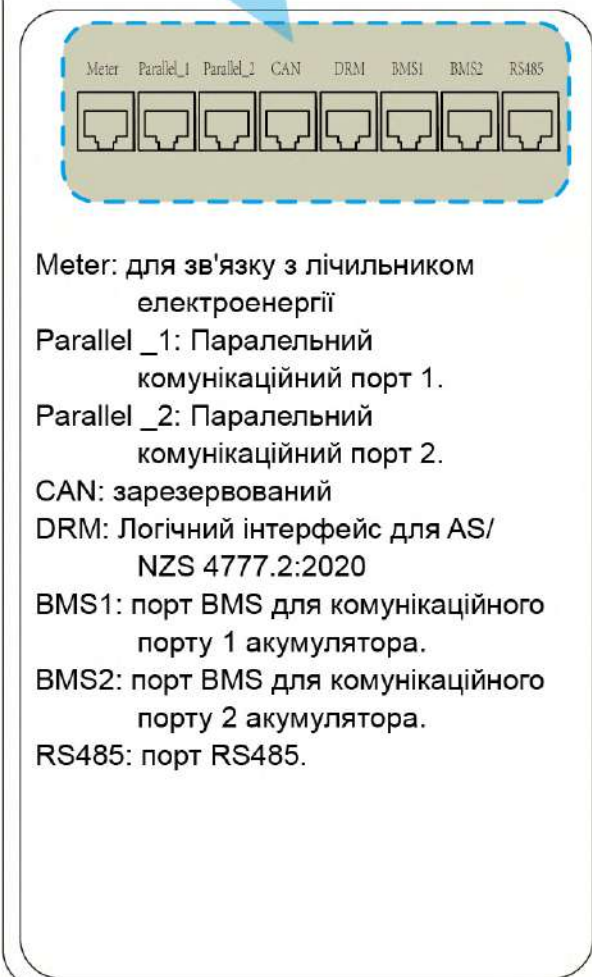
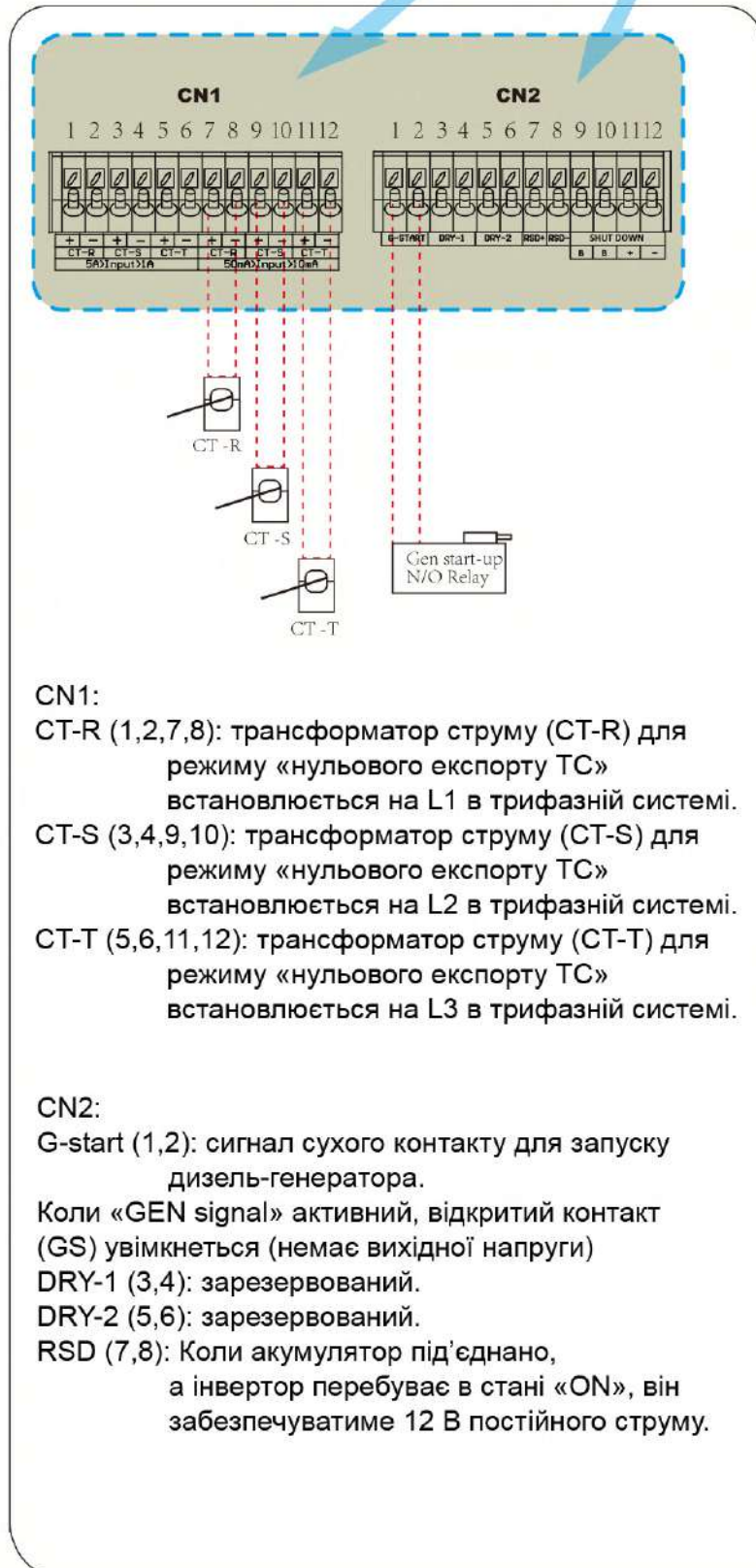
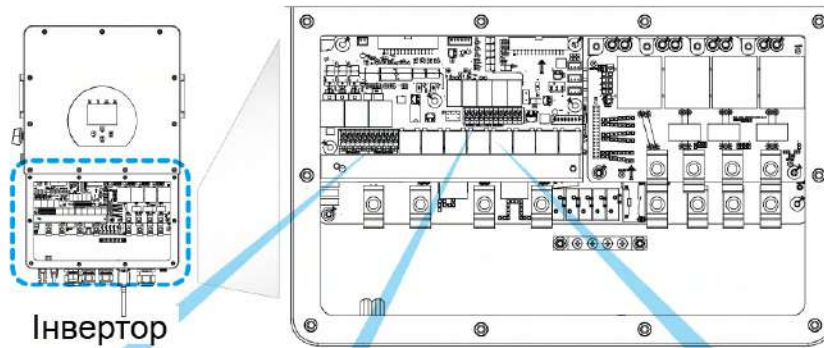
с) Вставте контактний штифт у верхню частину роз'єму та закрутіть накидну гайку до верхньої частини роз'єму (як показано мал. 3.5).



д) Наприкінці вставте роз'єм постійного струму в позитивний та негативний вхід інвертора, як показано на мал. 3.6



3.3.2 Визначення функціонального порту



GS (сигнал запуску дизель-генератора)

3.4 Підключення до мережі та підключення резервного навантаження

- Перед підключенням до мережі встановіть окремий вимикач змінного струму між інвертором і мережею. Крім того, рекомендується встановити вимикач змінного струму між резервним навантаженням і інвертором. Це забезпечить надійне відключення інвертора під час обслуговування та повний захист від перевантаження по струму. Для моделі 10/15/20 кВт рекомендований вимикач змінного струму для резервного навантаження становить 100 А. Для моделі 10/15/20 кВт рекомендований вимикач змінного струму для мережі становить 100 А.
- Є три клеми з маркуванням «Grid», «Load» і «GEN». Не підключайте вхідні та вихідні роз'єми неправильно.



Усі електромонтажні роботи повинні виконуватися кваліфікованим персоналом. Для безпеки та ефективної роботи системи дуже важливо використовувати відповідний кабель для підключення до мережі змінного струму. Щоб зменшити ризик отримання травми, будь ласка, використовуйте належний рекомендований кабель, як вказано нижче.

Підключення резервного навантаження

Модель	Поперечний переріз (кв. мм)	
	Діапазон	Рекомендоване значення
10/15/20 кВт	2.5~10 (12~8AWG)	6(9AWG)

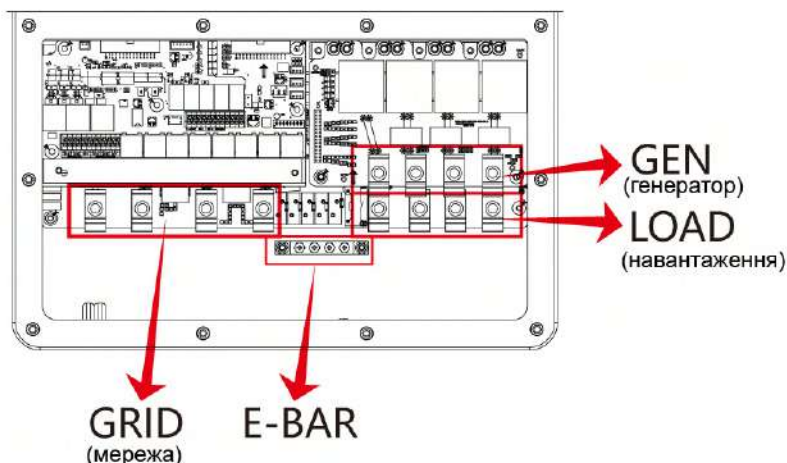
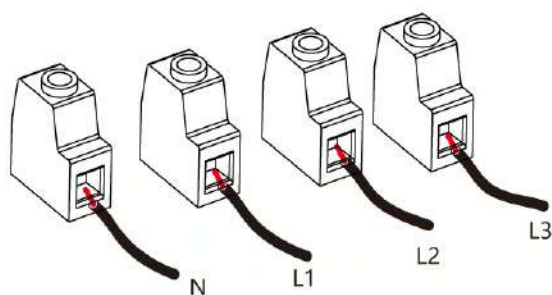
Підключення до мережі

Модель	Поперечний переріз (кв. мм)	
	Діапазон	Рекомендоване значення
6/8/10/12/15/20KW	2.5~10 (12~8AWG)	6(9AWG)

Таблиця 3-3 Рекомендований розмір проводів змінного струму

Будь ласка, виконайте наведені нижче кроки, щоб реалізувати підключення до мережі, навантаження та порту генератора:

1. Перед підключенням мережі, навантаження та генераторного порту обов'язково вимкніть живлення змінного струму або роз'єднувач.
2. Зніміть 10 мм ізоляційної втулки, вставте кабелі відповідно до полярності, вказаної на клемній колодці. Переконайтеся, що підключення встановлено.





Переконайтеся, що джерело живлення змінного струму відключено, перш ніж намагатися підключити його до пристрою.

3. Потім вставте вихідні дроти змінного струму відповідно до полярності, зазначеної на клемній колодці, і затягніть клему. Обов'язково також під'єднайте відповідні дроти N та дроти PE до відповідних клем.

4. Переконайтеся, що дроти надійно підключені.

5. Для перезапуску таких приладів, як кондиціонер, потрібно принаймні 2-3 хвилини, оскільки потрібно мати достатньо часу, щоб збалансувати газоподібний холодоагент у контурі. Якщо перебої в електропостачанні виникають та відновлюються протягом короткого часу, це може призвести до пошкодження підключених приладів. Щоб запобігти такому пошкодженню, будь ласка, перевірте виробника кондиціонера, чи він оснащений функцією затримки часу перед встановленням. В іншому випадку цей інвертор викличе помилку перевантаження та вимкне вихід для захисту вашого приладу, іноді це спричиняє внутрішнє пошкодження кондиціонера.

3.5 Підключення фотоелектричних модулів

Перед підключенням до фотоелектричних модулів установіть окремий автоматичний вимикач постійного струму між інвертором та фотоелектричними модулями. Для безпеки та ефективної роботи системи дуже важливо використовувати відповідний кабель для підключення фотоелектричного модуля.



Щоб уникнути несправності, не підключайте фотоелектричні модулі з можливим струмом витоку до інвертора. Наприклад, заземлені фотоелектричні модулі викличуть струм витоку на інвертор. Використовуючи фотоелектричні модулі, будь ласка, переконайтеся, що PV+ і PV- сонячної панелі не підключені до шини заземлення системи.



Рекомендується використовувати фотоелектричну розподільну коробку із захистом від перенапруги. Інакше це призведе до пошкодження інвертора, коли блискавка виникає на фотоелектричних модулях.

3.5.1 Вибір фотоелектричного модуля:

Вибираючи відповідні фотоелектричні модулі, обов'язково враховуйте наступні параметри:

- 1) Напруга холостого ходу (V_{oc}) фотоелектричних модулів не може перевищувати макс. напругу холостого ходу фотоелектричної матриці інвертора.
- 2) Напруга холостого ходу (V_{oc}) фотоелектричних модулів має бути вищою за мін. початкову напругу.
- 3) Фотоелектричні модулі, які використовуються для підключення до цього інвертора, мають мати рейтинг класу А, сертифікований відповідно до IEC 61730.

Модель інвертора	10 кВт	15 кВт	20 кВт
Вхідна напруга PV	600V (180V~1000V)		
Діапазон напруги фотоелектричної матриці MPPT	150V-850V		
Кількість трекерів MPP	2		
Кількість рядків на трекер MPP	1+1	2+1	2+2

Таблиця 3-5

3.5.2 Підключення проводів фотоелектричного модуля:

1. Вимкніть головний вимикач мережі (AC).
2. Вимкніть ізолятор постійного струму.
3. Підключіть вхідний роз'єм PV до інвертора.



Порада з безпеки:

Використовуючи фотоелектричні модулі, будь ласка, переконайтеся, що PV+ і PV- сонячної панелі не підключені до шини заземлення системи.



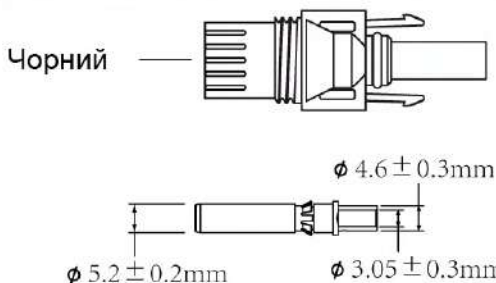
Порада з безпеки:

Перед підключенням переконайтеся, що полярність фотоелектричної панелі відповідає символам «DC+» і «DC-»

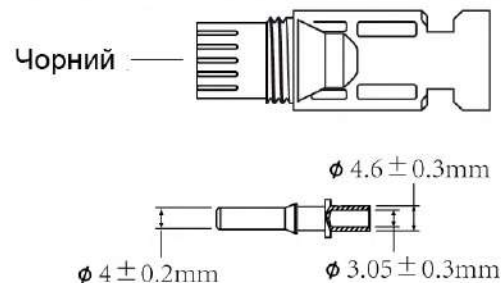


Порада з безпеки:

Перш ніж підключати інвертор, будь ласка, переконайтеся, що напруга розімкнутого ланцюга фотоелектричної панелі знаходиться в межах 1000 В інвертора.



Мал. 5.1 DC+ штировий роз'єм



Мал. 5.2 DC- гніздовий роз'єм



Порада з безпеки:

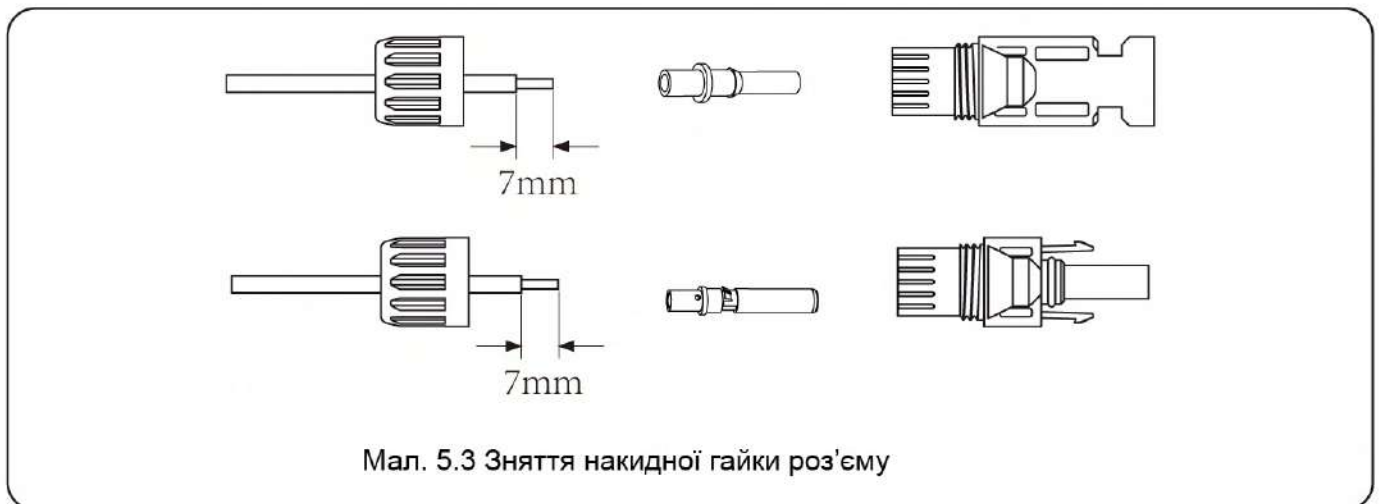
Будь ласка, використовуйте схвалений кабель постійного струму для фотоелектричної системи.

Тип кабелю	Поперечний перетин (кв.мм)	
	Діапазон	Рекомендоване значення
Універсальний промисловий фотоелектричний кабель (модель: PV1-F)	2.5 (12~9AWG)	4(11AWG)

Таблиця 3-6

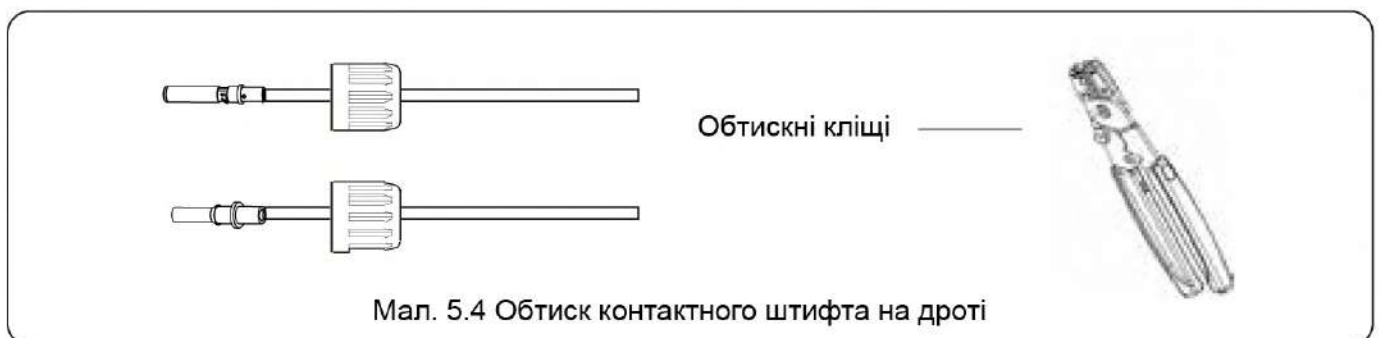
Етапи збирання роз'євів постійного струму наведені нижче.

а) Зачистіть дрід постійного струму приблизно на 7 мм, зніміть накидну гайку роз'єму (див. Мал. 5.3).



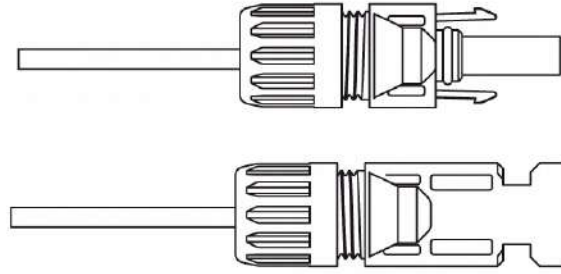
Мал. 5.3 Зняття накидної гайки роз'єму

б) Обпресуйте металеві клєми за допомогою обтискних клєщів, як показано на мал. 5.4.



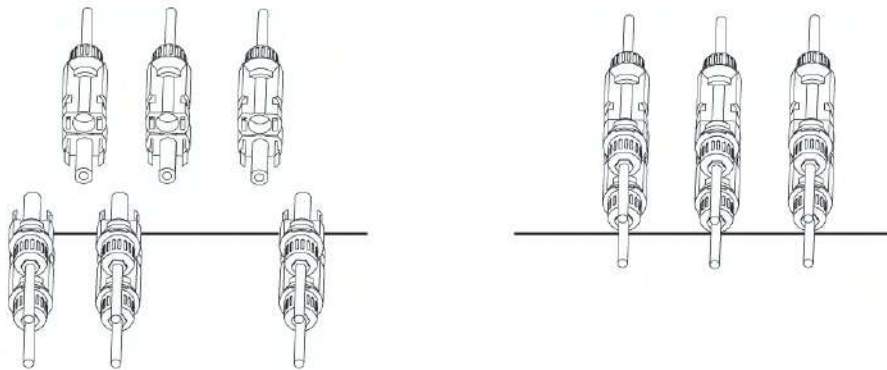
Мал. 5.4 Обтиск контактного штифта на дроті

в) Вставте контактний штифт у верхню частину роз'єму та закрутіть накидну гайку до верхньої частини роз'єму. (як показано малюнку 5.5).



Мал. 5.5 Роз'єм з нагвинченою накладною гайкою

d) Наприкінці вставте роз'єм постійного струму в позитивний та негативний вхід інвертора, як показано на малюнку 5.6.



Мал. 5.6 Підключення входу постійного струму



УВАГА:

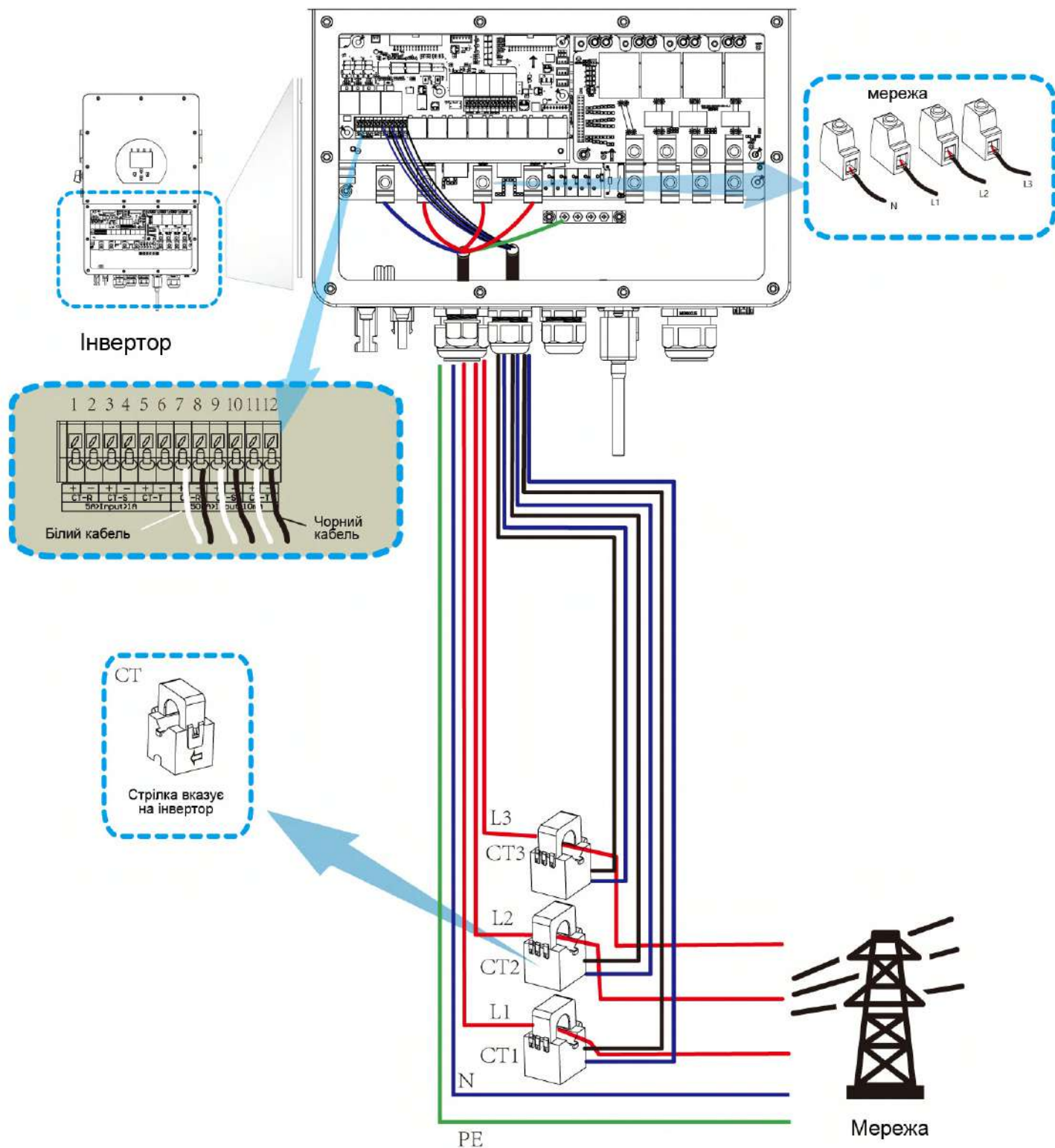
Сонячні промені, що потрапляють на панель, створюють напругу, послідовна висока напруга може становити небезпеку для життя. Тому перед підключенням вхідної лінії постійного струму сонячна панель повинна бути закрита непрозорим матеріалом, а перемикач постійного струму повинен бути в положенні «ВИМК.», інакше висока напруга інвертора може призвести до небезпечних для життя умов. Будь ласка, не вимикайте ізолятор постійного струму при постійному струмі, коли є висока напруга або струм. Технічним фахівцям необхідно дочекатися ночі, щоб забезпечити безпеку.



УВАГА:

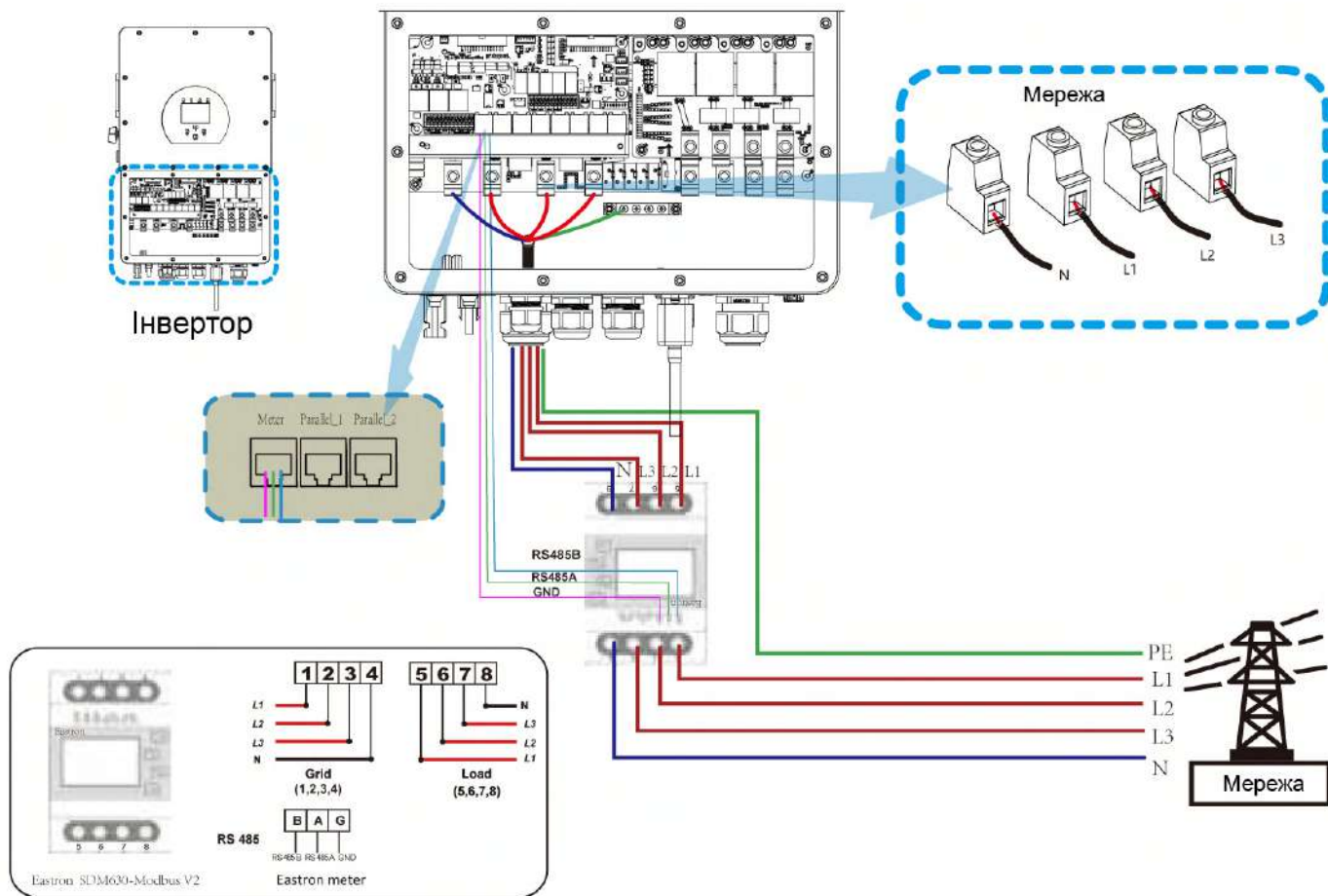
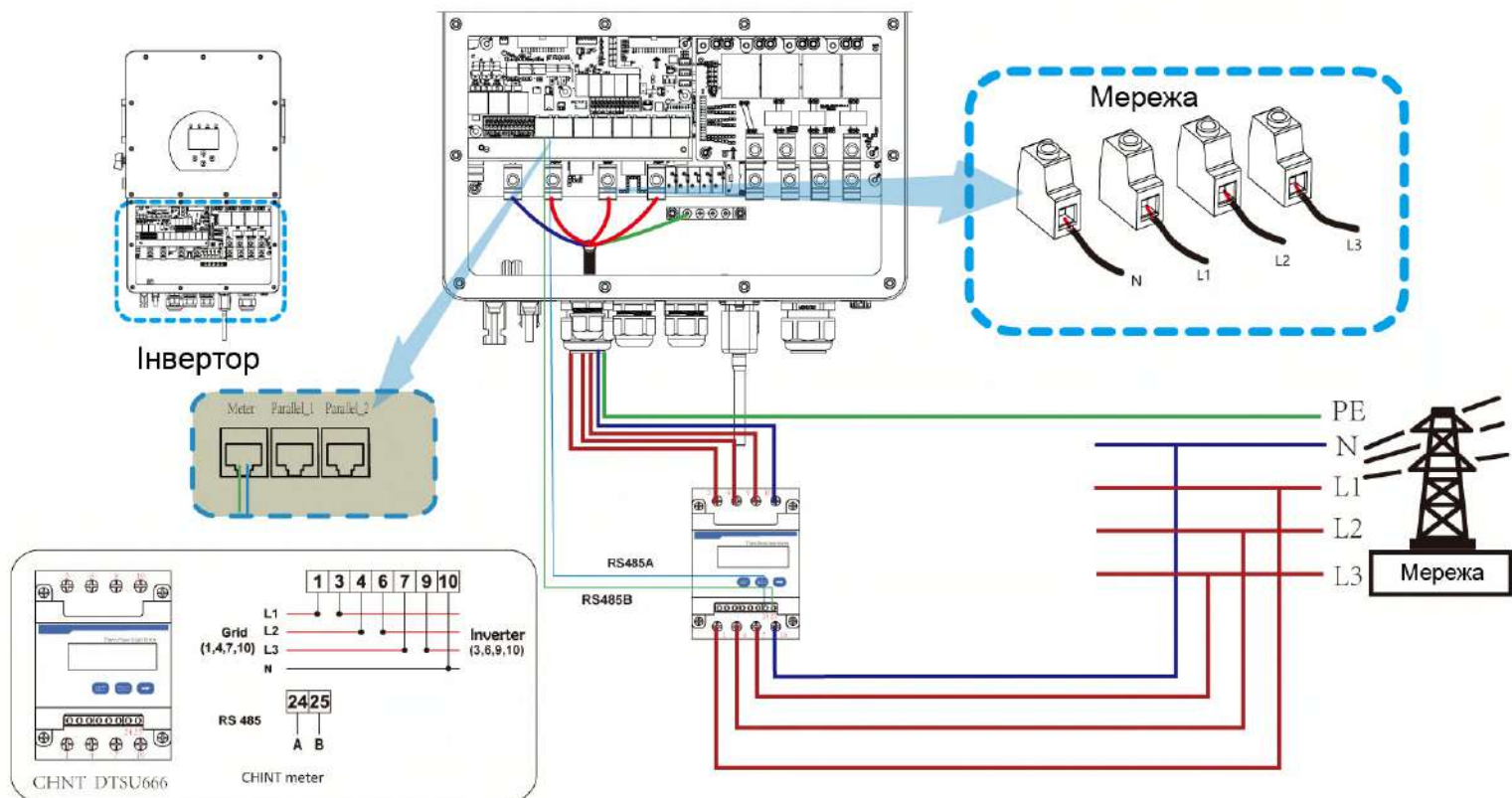
Використовуйте роз'єм живлення постійного струму аксесуарів. Не з'єднуйте між собою роз'єми різних виробників.

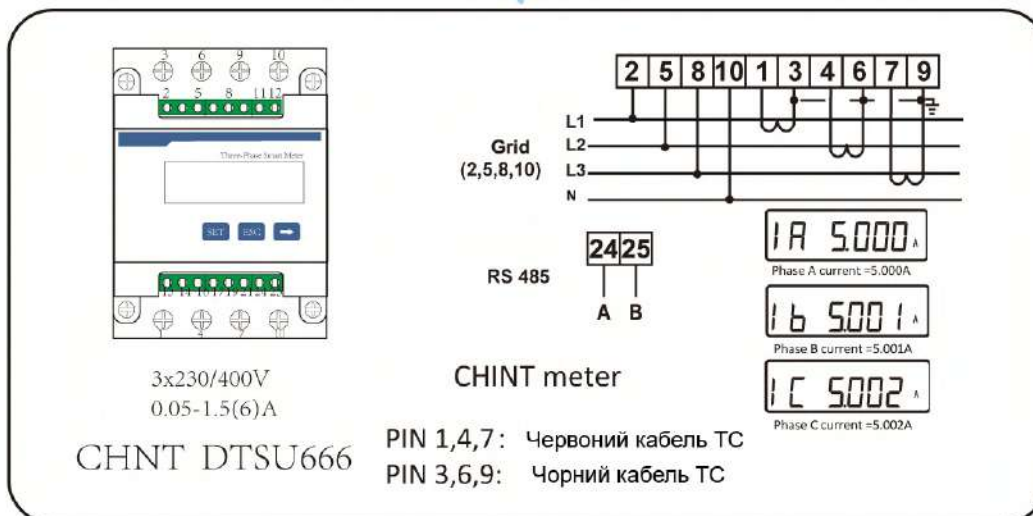
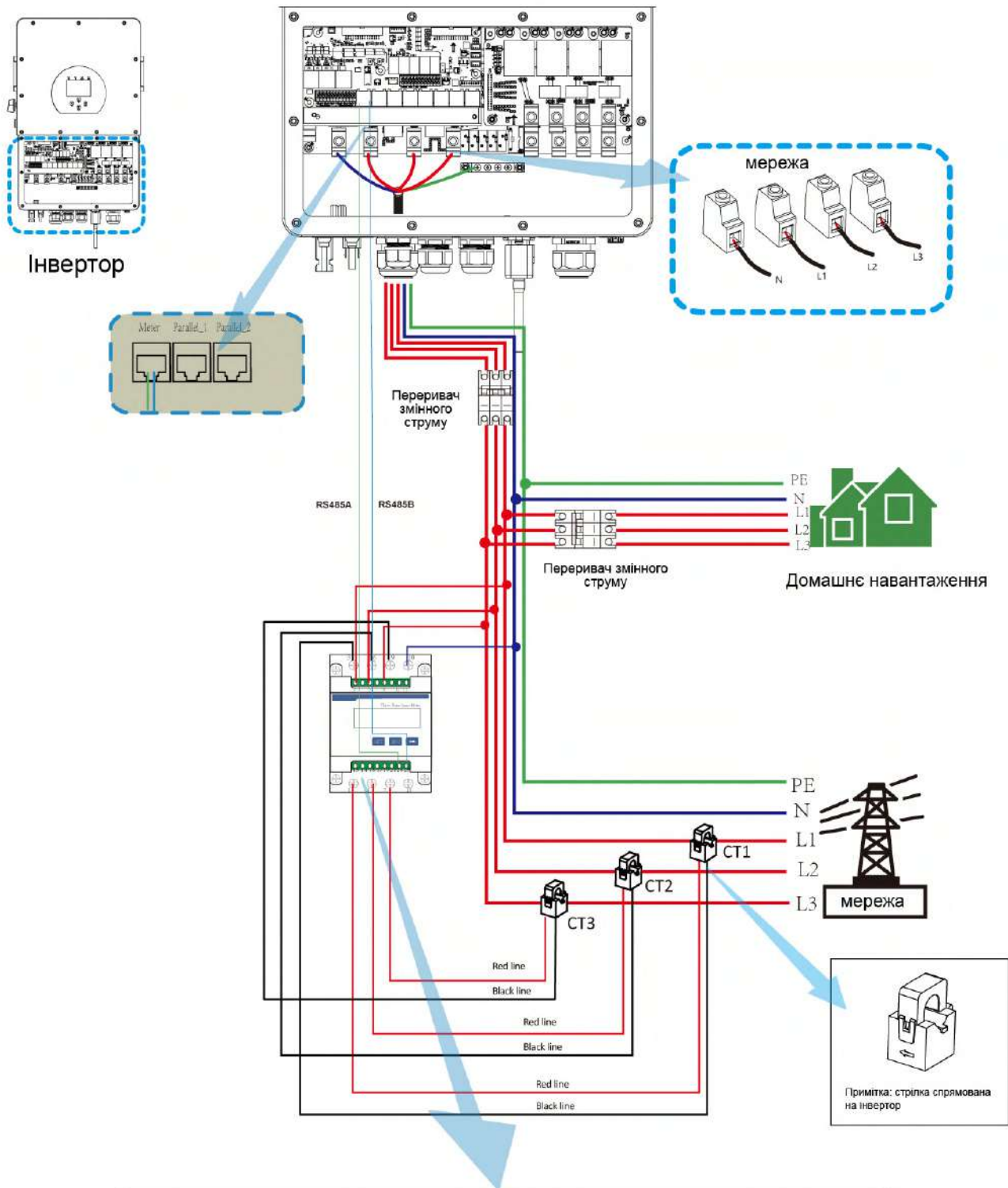
3.6 Підключення ТС



*Примітка: Якщо показання потужності навантаження на РК-дисплеї неправильні, перевірніть стрілку ТС.

3.6.1 Підключення лічильника







Примітка:

Коли інвертор знаходиться в автономному стані, лінію N потрібно підключити до землі.

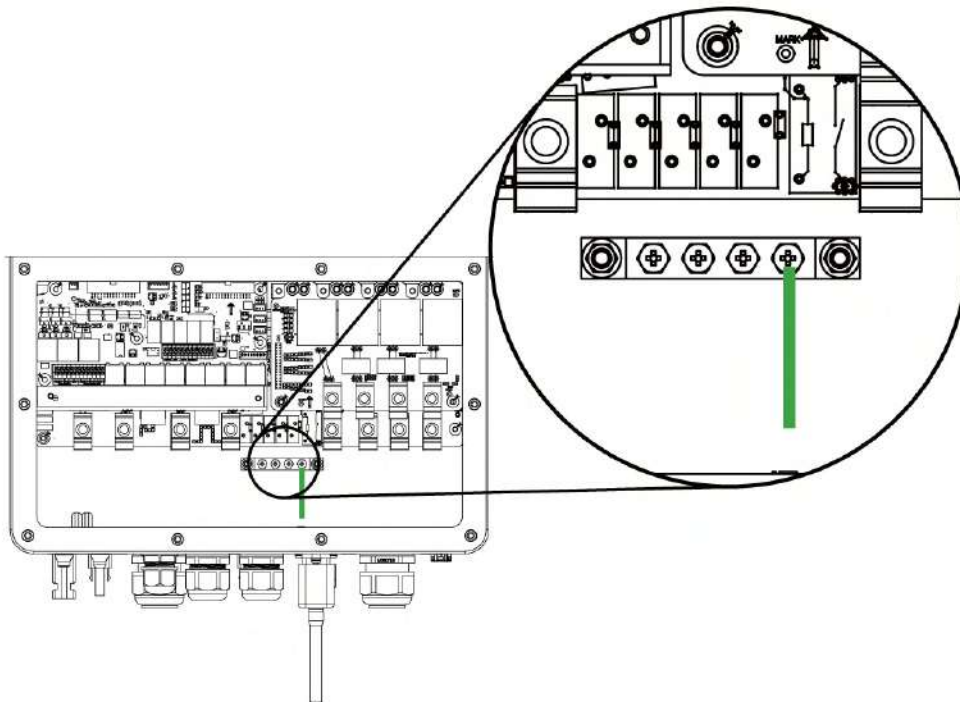


Примітка:

Під час остаточного встановлення вимикач, сертифікований згідно з IEC 60947-1 та IEC 60947-2, повинен бути встановлений разом з обладнанням.

3.7 Підключення до заземлення (обов'язкове)

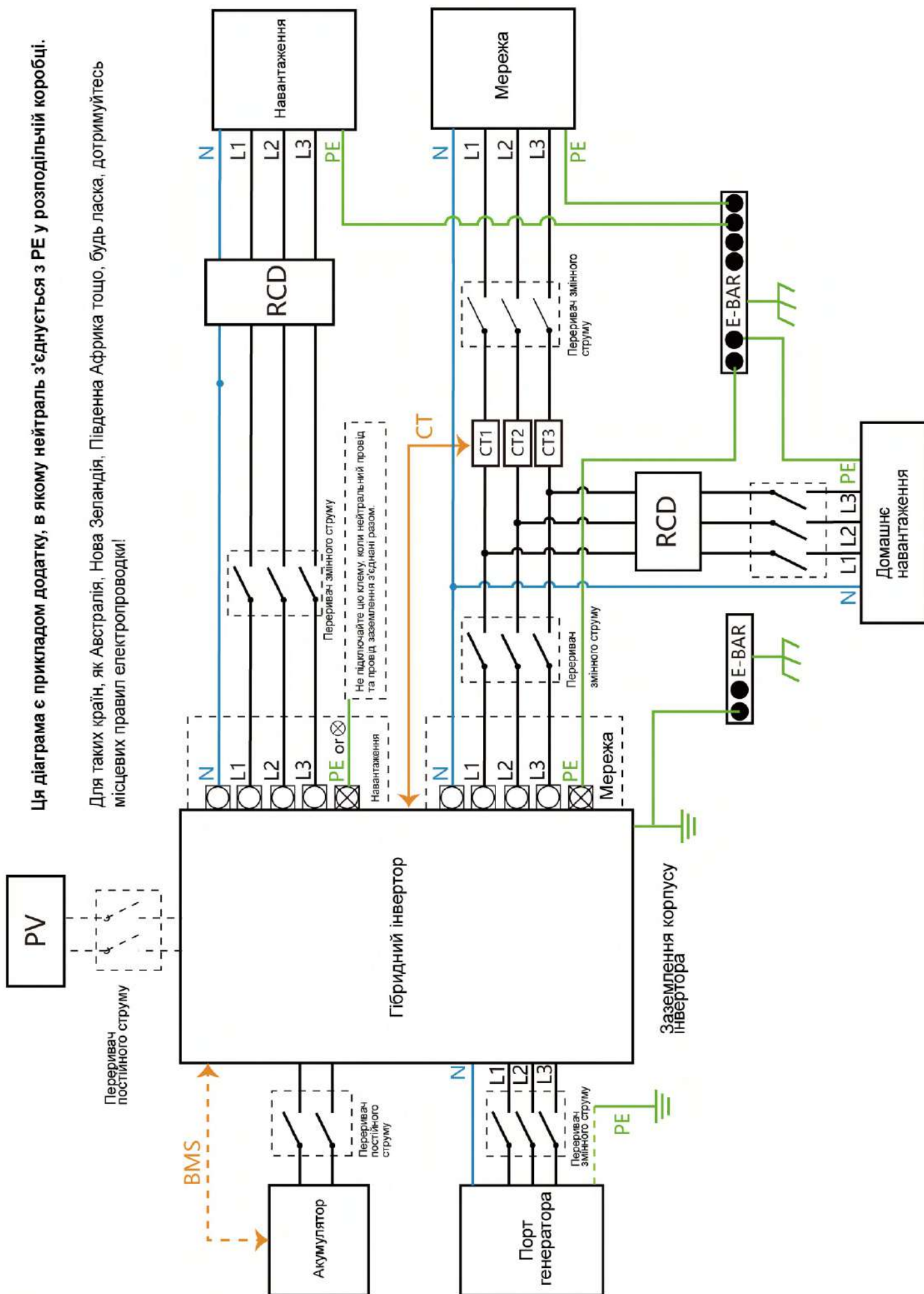
Кабель заземлення має бути підключений до пластини заземлення з боку мережі, що запобігає ураженню електричним струмом, якщо вихідний захисний провідник виходить з ладу.



3.8 Підключення WIFI

Для налаштування роз'єму Wi-Fi зверніться до ілюстрацій Wi-Fi підключення.

3.9 Система підключення інвертора



Ця діаграма є прикладом додатку, в якому нейтраль з'єднується з PE у розподільчій коробці.

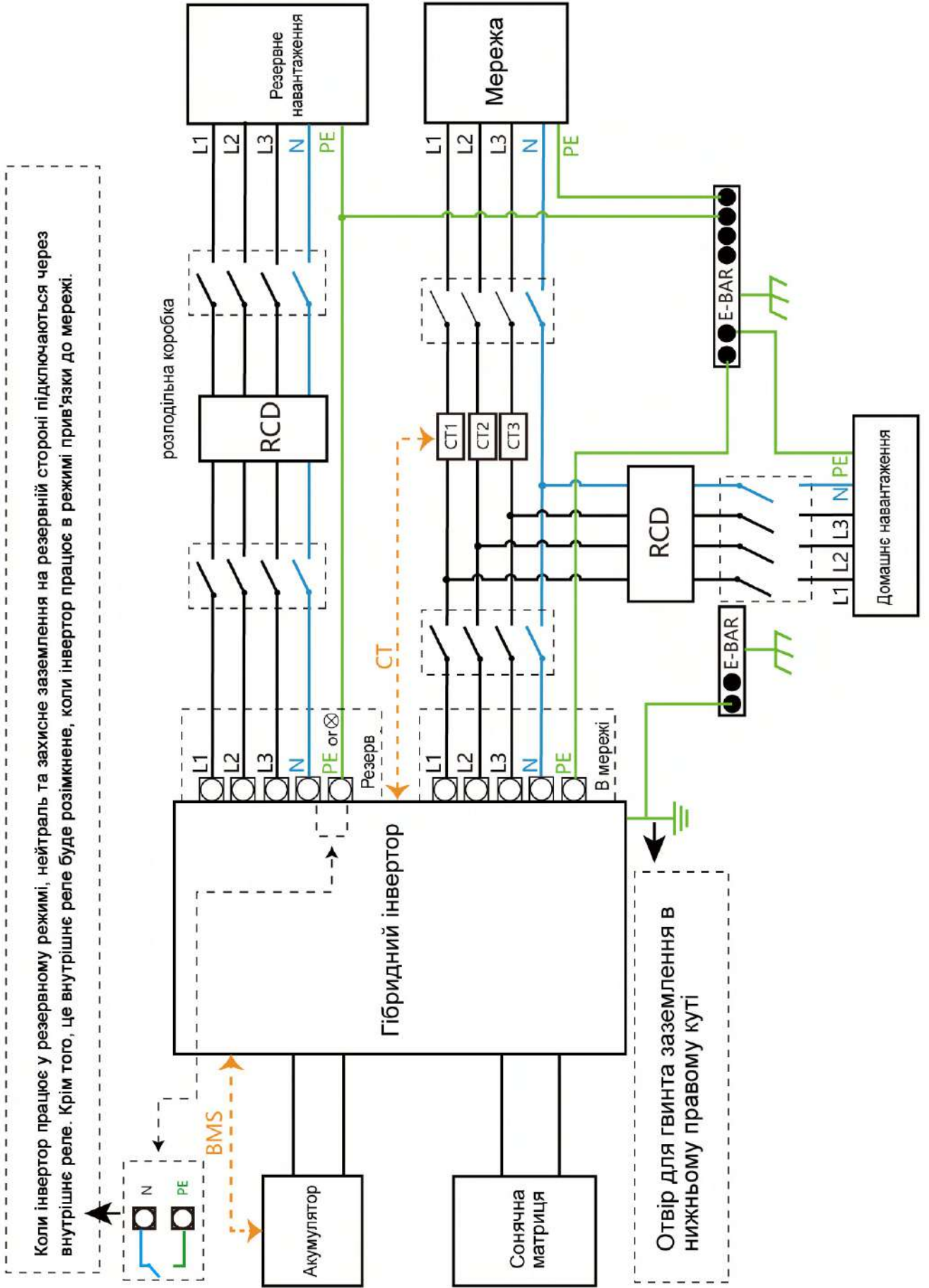
Для таких країн, як Австралія, Нова Зеландія, Південна Африка тощо, будь ласка, дотримуйтесь місцевих правил електропроводки!

3.10 Схема підключення

Ця діаграма є прикладом застосування, в якому нейтраль відокремлена від PE в розподільній коробці

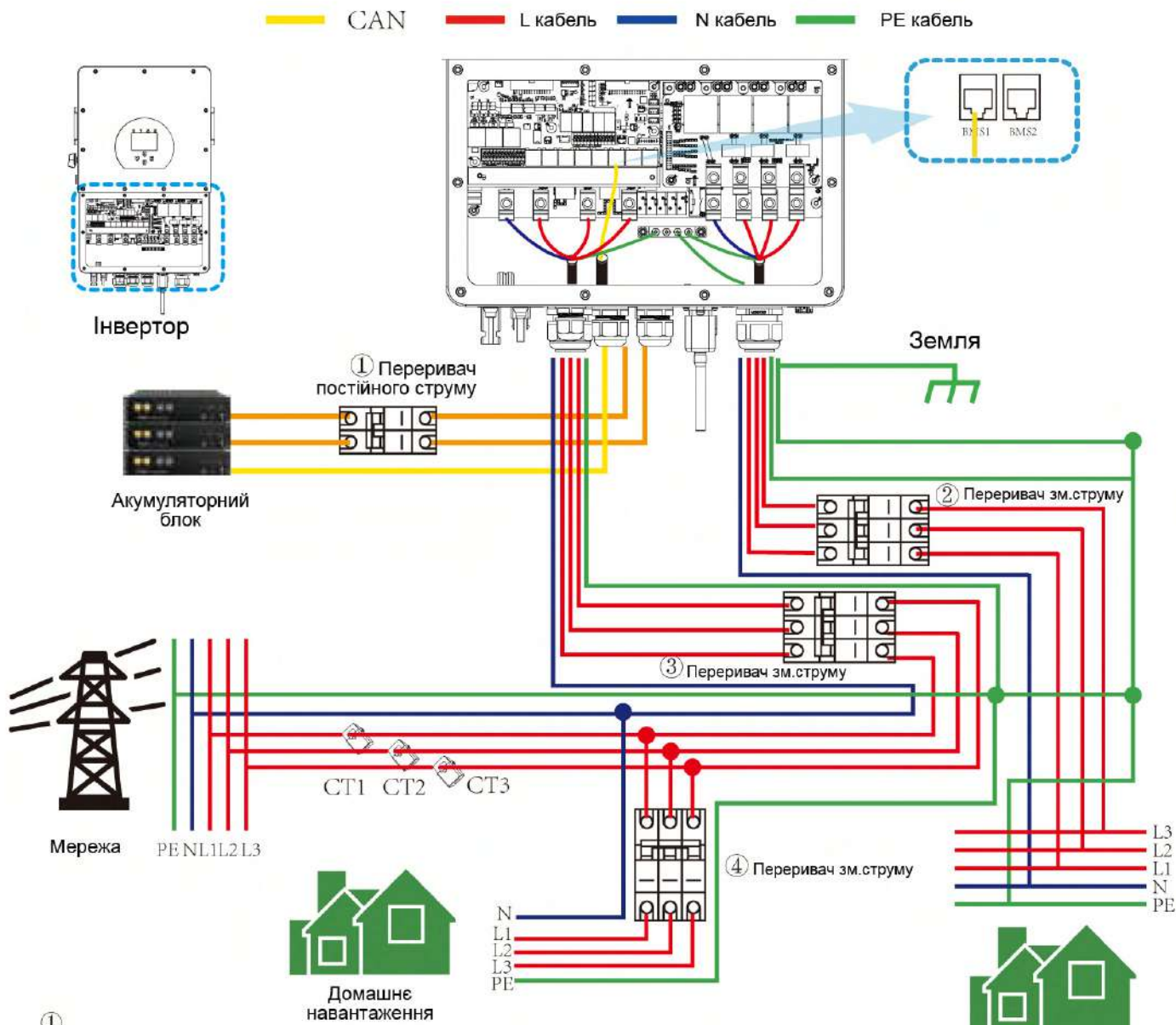
Для таких країн, як Китай, Німеччина, Чехія, Італія тощо, дотримуйтеся місцевих правил електропроводки!

Примітка. На німецькому ринку функція резервного копіювання не є обов'язковою. Будь ласка, залиште резерву сторону порожньою, якщо функція резервного копіювання недоступна в інверторі.



Коли інвертор працює у резервному режимі, нейтраль та захисне заземлення на резервній стороні підключаються через внутрішнє реле. Крім того, це внутрішнє реле буде розімкнене, коли інвертор працює в режимі прив'язки до мережі.

Отвір для гвинта заземлення в нижньому правому куті



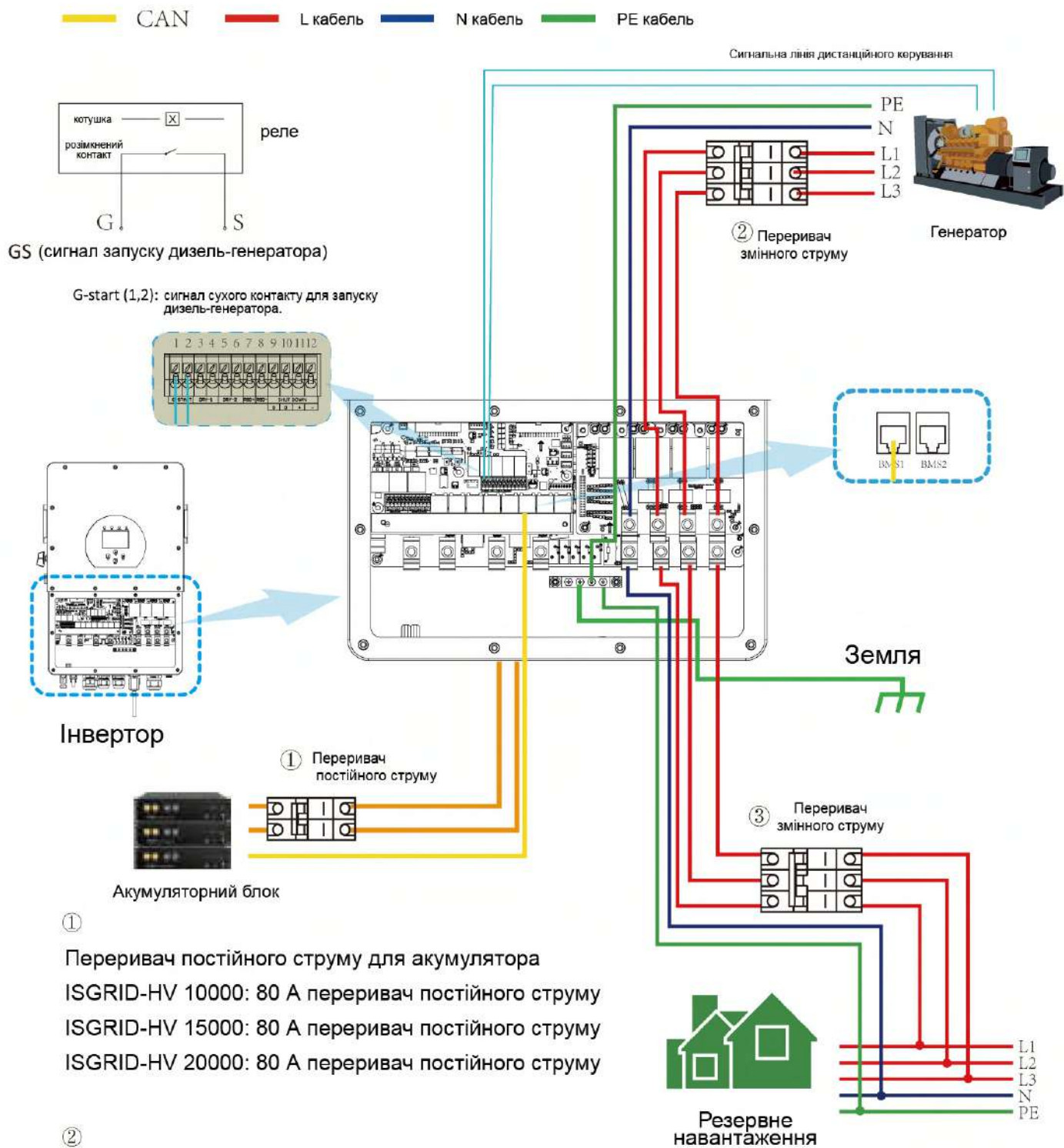
① Переривач постійного струму для акумулятора
 ISGRID-HV 10000: 80 А переривач постійного струму
 ISGRID-HV 15000: 80 А переривач постійного струму
 ISGRID-HV 20000: 80 А переривач постійного струму

② Переривач змінного струму для резервного навантаження
 ISGRID-HV 10000: 100 А переривач змінного струму
 ISGRID-HV 15000: 100 А переривач змінного струму
 ISGRID-HV 20000: 100 А переривач змінного струму

③ Переривач змінного струму для мережі
 ISGRID-HV 10000: 100 А переривач змінного струму
 ISGRID-HV 15000: 100 А переривач змінного струму
 ISGRID-HV 20000: 100 А переривач змінного струму

④ Переривач змінного струму для домашнього навантаження
 Залежить від побутових навантажень

3.11 Типова схема застосування дизель-генератора



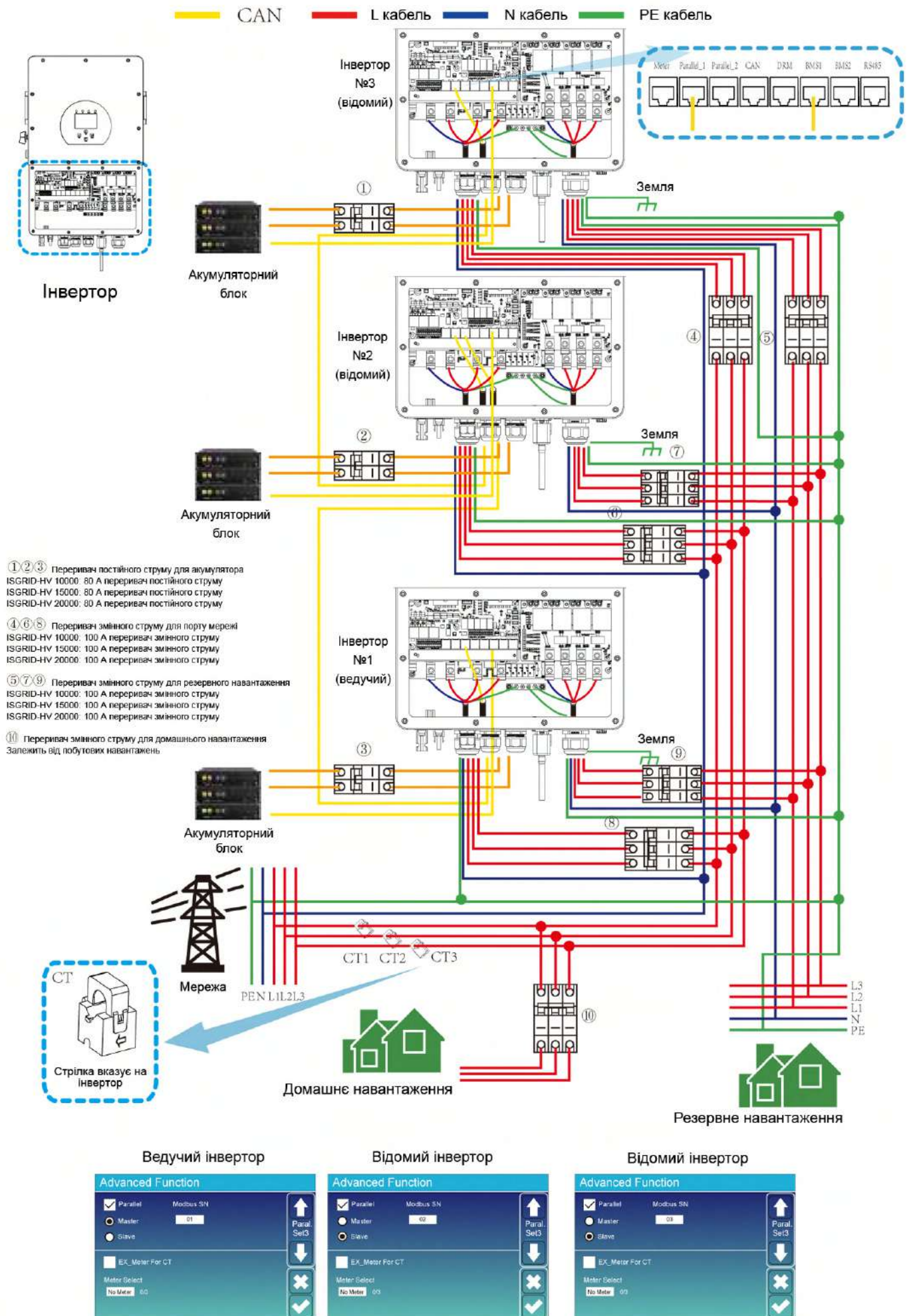
① Переривач постійного струму для акумулятора
ISGRID-HV 10000: 80 А переривач постійного струму
ISGRID-HV 15000: 80 А переривач постійного струму
ISGRID-HV 20000: 80 А переривач постійного струму

② Переривач змінного струму для резервного навантаження
ISGRID-HV 10000: 100 А переривач змінного струму
ISGRID-HV 15000: 100 А переривач змінного струму
ISGRID-HV 20000: 100 А переривач змінного струму

③ Переривач змінного струму для порта генератора
ISGRID-HV 10000: 100 А переривач змінного струму
ISGRID-HV 15000: 100 А переривач змінного струму
ISGRID-HV 20000: 100 А переривач змінного струму

3.12 Схема паралельного трифазного з'єднання

Макс. 10 шт. паралельно для роботи в мережі та поза нею.



4. ЕКСПЛУАТАЦІЯ

4.1 Увімкнення/вимкнення живлення

Після правильного встановлення пристрою та правильного підключення батарей просто натисніть кнопку увімкнення/вимкнення (розташовану на лівому боці корпусу), щоб увімкнути пристрій. Коли система не підключена до батареї, але підключена або до сонячної батареї, або до мережі, а кнопка УВІМК/ВИМК вимкнена, РК-дисплей продовжуватиме горіти (на дисплеї буде відображатися ВИМК). У цьому стані при включенні УВІМК/ВИМК і виборі НЕМАЄ батареї система може продовжувати працювати.

4.2 Панель керування та індикації

Панель керування та індикації, що показана в таблиці нижче, знаходиться на передній панелі інвертора.

Вона включає чотири індикатори, чотири функціональні клавіші і РК-дисплей, що відображає робочий стан і інформацію про вхідну/вихідну потужність.

LED індикатор		Повідомлення
Постійний струм	Зелений світлодіод світиться	Підключення PV у нормі
Змінний струм	Зелений світлодіод світиться	Підключення до мережі у нормі
Нормальний стан	Зелений світлодіод світиться	Інвертор працює нормально
Тривога	Червоний світлодіод світиться	Несправність чи попередження

Таблиця 4-1. Світлодіодні індикатори

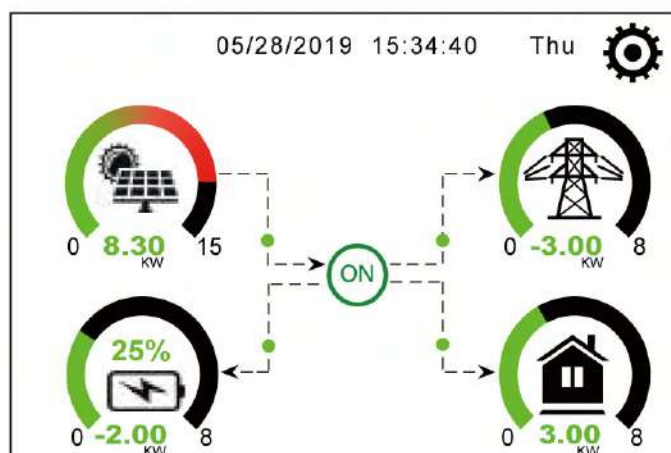
Функціональна клавіша	Опис
Esc (Вихід)	Щоб вийти з режиму налаштування
Up (Вгору)	Щоб перейти до попереднього вибору
Down (Вниз)	Щоб перейти до наступного вибору
Enter (Ввести)	Щоб підтвердити вибір

Таблиця 4-2. Функціональні кнопки

5. Значки РК-дисплея

5.1 Головний екран

РК-дисплей є сенсорним, екран нижче показує загальну інформацію про інвертор.



1. Значок у центрі головного екрана вказує на те, що система працює у звичайному режимі. Якщо він перетворюється на "сomm./F01~F64", це означає, що інвертор має помилки зв'язку або інші помилки, повідомлення про помилку буде відображатися під цим значком (помилки F01-F64, докладну інформацію про помилки можна переглянути в меню системних сигналів тривоги).

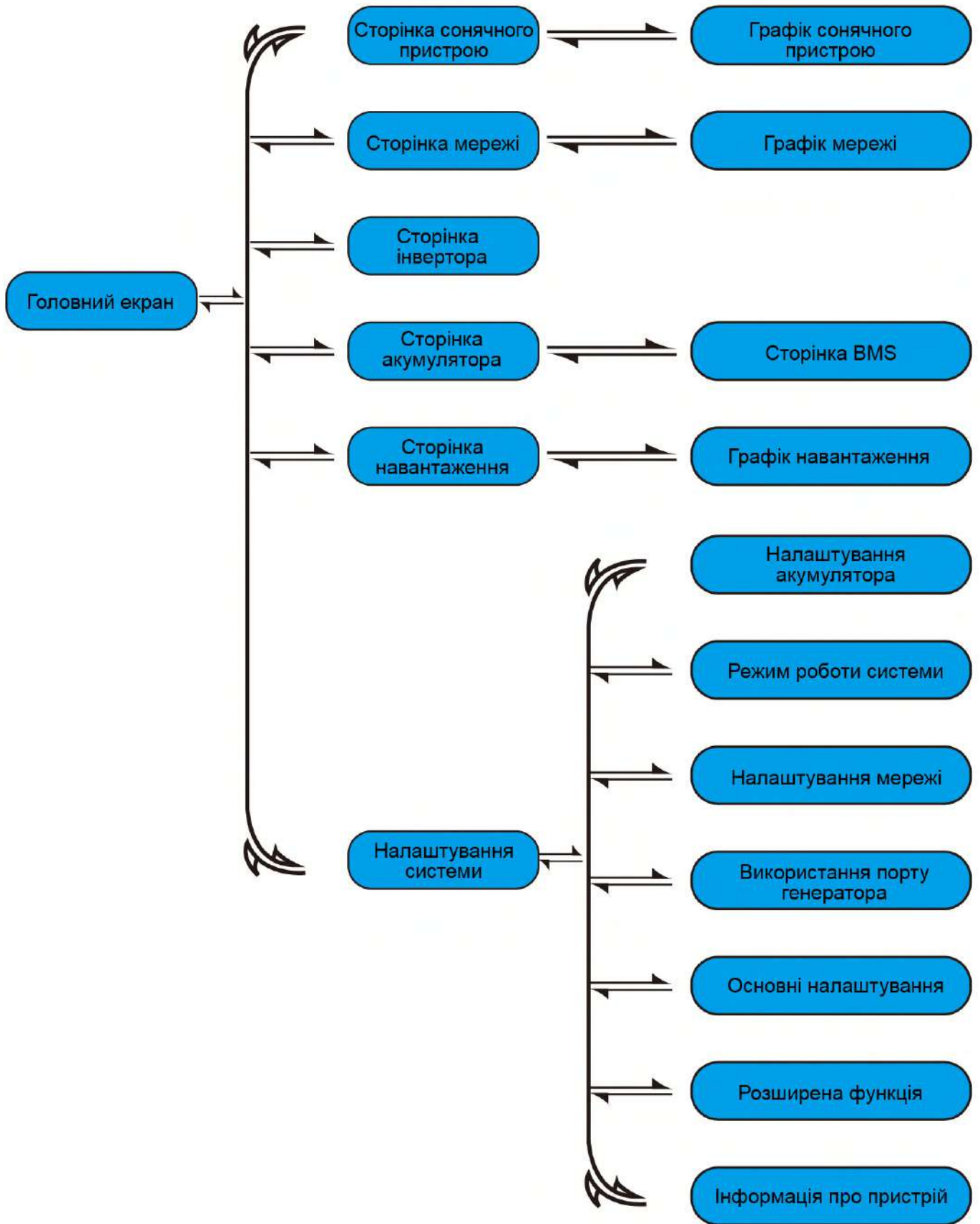
2. У верхній частині екрана відображається час.

3. Значок налаштування системи. Натисніть цю кнопку, щоб увійти в екран налаштування системи, який включає базове налаштування, налаштування батареї, налаштування мережі, режим роботи системи, використання порту генератора, додаткові функції та інформацію про Li-акумулятор.

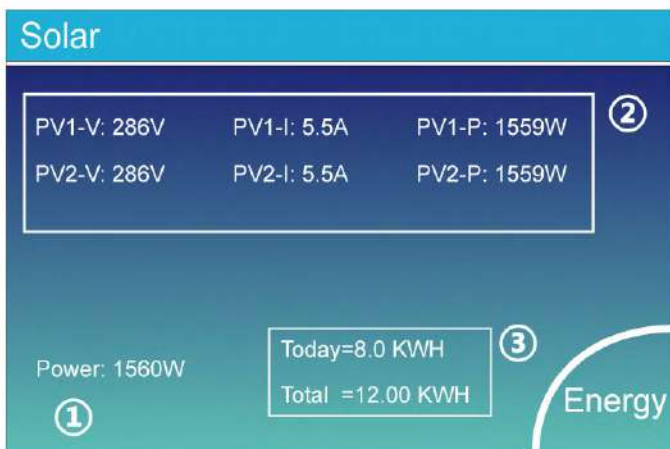
4. Головний екран, на якому відображається інформація, включаючи сонячну енергію, мережу, навантаження та акумулятор. Він також відображає напрямок потоку енергії стрілкою. Коли рівень потужності наближається до високого, колір на панелях зміниться із зеленого на червоний, тому системна інформація відображається яскраво на головному екрані.

- Потужність PV та потужність навантаження завжди залишаються позитивними.
- Негативна потужність мережі означає постачання у мережу, позитивна означає отримання з мережі.
- Негативне значення заряду акумулятора означає заряд, позитивне значення означає розрядження.

5.1.1 Блок-схема роботи РК-дисплея



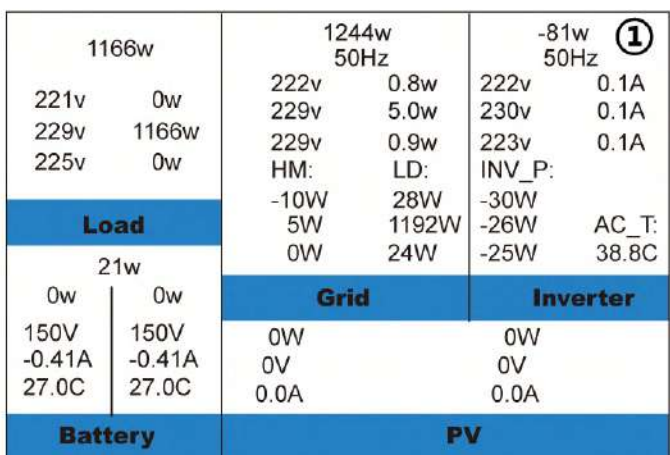
5.2 Крива сонячної енергії



Це сторінка з інформацією про сонячну панель.

- ① Генерація сонячних панелей.
- ② Напруга, струм, потужність для кожного MPPT.
- ③ Щоденне та загальне виробництво фотоелектричної енергії.

Натисніть кнопку «Енергія», щоб перейти на сторінку кривої потужності



Це сторінка з інформацією про інвертор.

- ① Генерація інвертора.
Напруга, струм, потужність для кожної фази.
AC-T: середня температура радіатора.



Це сторінка з інформацією про резервне завантаження.

- ① Резервне живлення.
- ② Напруга, потужність для кожної фази.
- ③ Щоденне та повне резервне споживання.

Натисніть кнопку «Енергія», щоб перейти на сторінку кривої потужності.



Це сторінка з інформацією про мережу

- ① Статус, потужність, частота.
- ② L: Напруга для кожної фази
CT: потужність, визначена зовнішніми датчиками струму
LD: Потужність, визначена за допомогою внутрішніх датчиків на вхідному/вихідному вимикачі мережі змінного струму
- ③ ОТРИМАННЯ: Енергія від мережі до інвертора,
ПОСТАЧАВАННЯ: Енергія від інвертора до мережі.

Натисніть кнопку «Енергія», щоб перейти на сторінку кривої потужності.



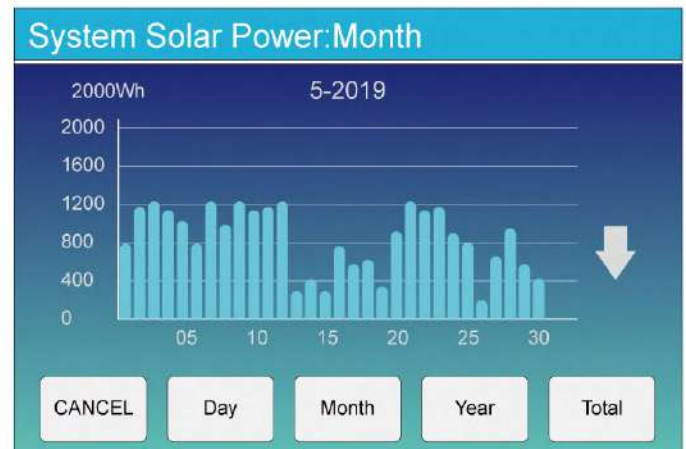
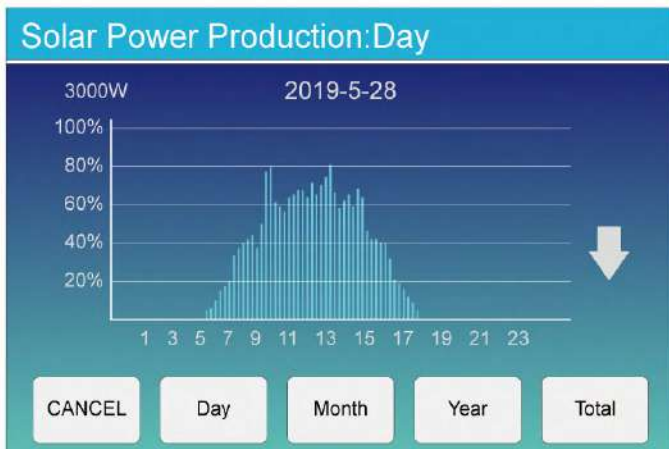
Це сторінка з інформацією про акумулятор.

Якщо ви використовуєте літєву батарею, ви можете увійти на сторінку BMS.



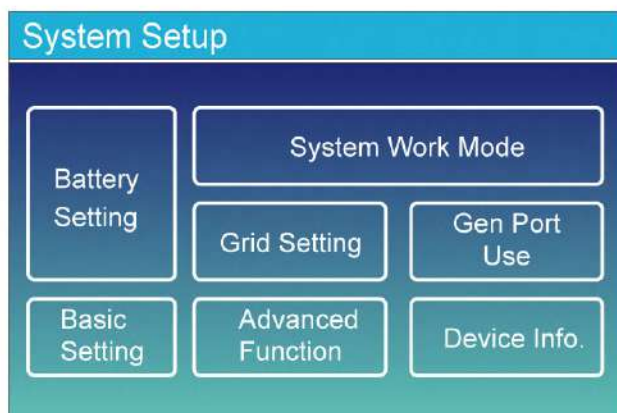
	Volt	Curr	Temp	SOC	Energy	Charge Volt	Charge Curr	Fault
1	150.3V	19.70A	30.6C	52.0%	28.0Ah	0.0V	0.0A	0/0/0
2	150.2V	19.10A	31.0C	51.0%	25.5Ah	153.2V	25.0A	0/0/0
3	150.1V	16.90A	30.2C	12.0%	6.0Ah	0.0V	0.0A	0/0/0
4	0.00V	0.00A	0.0C	0.0%	0.0Ah	0.0V	0.0A	0/0/0
5	0.00V	0.00A	0.0C	0.0%	0.0Ah	0.0V	0.0A	0/0/0
6	0.00V	0.00A	0.0C	0.0%	0.0Ah	0.0V	0.0A	0/0/0
7	0.00V	0.00A	0.0C	0.0%	0.0Ah	0.0V	0.0A	0/0/0
8	0.00V	0.00A	0.0C	0.0%	0.0Ah	0.0V	0.0A	0/0/0
9	0.00V	0.00A	0.0C	0.0%	0.0Ah	0.0V	0.0A	0/0/0
10	0.00V	0.00A	0.0C	0.0%	0.0Ah	0.0V	0.0A	0/0/0
11	0.00V	0.00A	0.0C	0.0%	0.0Ah	0.0V	0.0A	0/0/0
12	0.00V	0.00A	0.0C	0.0%	0.0Ah	0.0V	0.0A	0/0/0
13	0.00V	0.00A	0.0C	0.0%	0.0Ah	0.0V	0.0A	0/0/0
14	0.00V	0.00A	0.0C	0.0%	0.0Ah	0.0V	0.0A	0/0/0
15	0.00V	0.00A	0.0C	0.0%	0.0Ah	0.0V	0.0A	0/0/0

5.3 Сторінка кривої - Сонячна система, навантаження та мережа



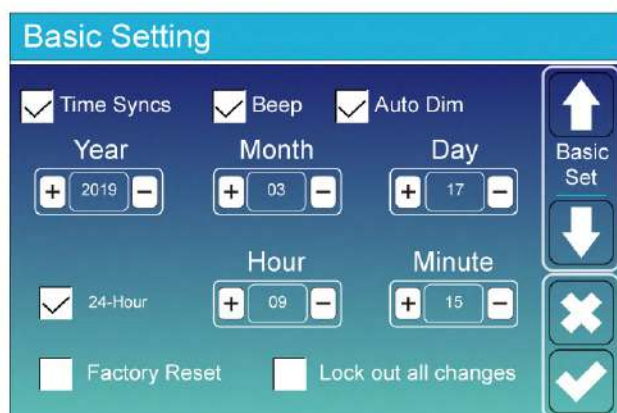
Криву сонячну енергію за день, місяць, рік та загальну можна приблизно перевірити на РК-дисплеї, для більшої точності вироблення електроенергії, будь ласка, перевірте систему моніторингу. Натисніть стрілку вгору та вниз, щоб перевірити криву потужності за інший період.

5.4 Меню налаштування системи

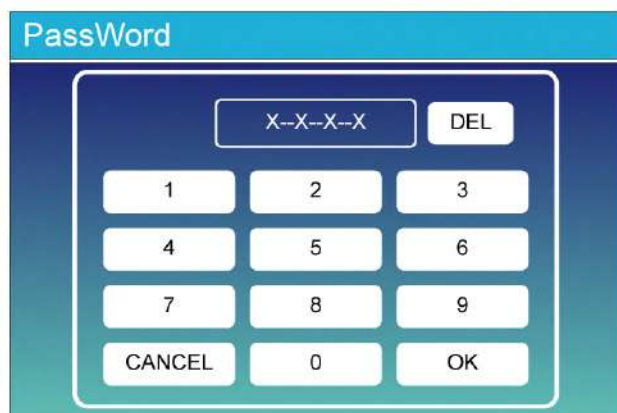


Це сторінка налаштування системи.

5.5 Меню основних налаштувань

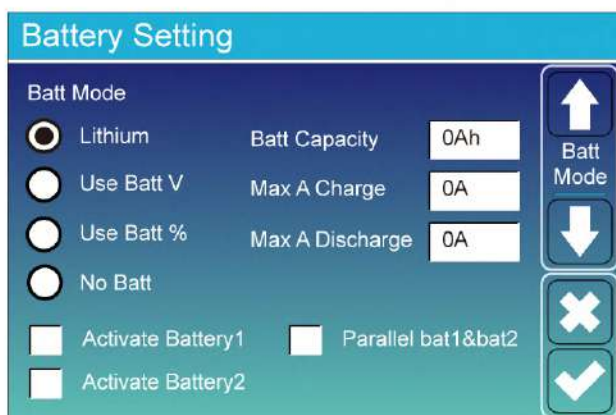


Скидання до заводських налаштувань: скидання всіх параметрів інвертора.
Блокувати всі зміни: увімкніть це меню для налаштування параметрів, які потребують блокування та не можуть бути налаштовані.
Перед виконанням успішного скидання заводських налаштувань і блокування систем, щоб зберегти всі зміни, вам потрібно ввести пароль, щоб увімкнути налаштування.
Пароль для заводських налаштувань – 9999, а для блокування – 7777.



Пароль скидання до заводських налаштувань: 9999
Заблокувати всі зміни PassWork: 7777

5.6 Меню налаштування акумулятора



Battery capacity: показує ємність акумулятора для гібридного інвертора

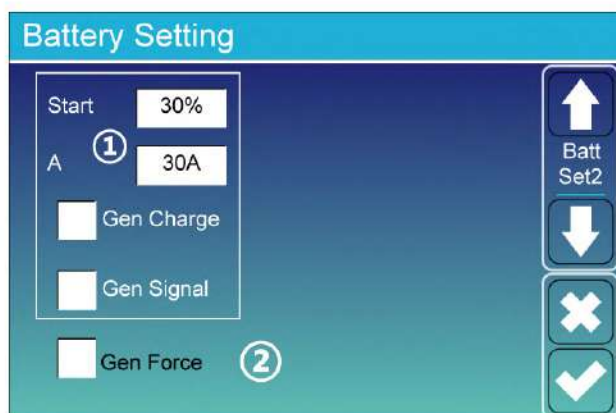
Use Batt V: напруга використання батареї для всіх налаштувань (V)

Use Batt %: використання батареї (SOC) для всіх налаштувань (%)

Max. A charge/discharge: Максимальний струм заряду/розряду акумулятора (0-37 A для моделі 10/15/20 кВт). Для AGM / Flooded ми рекомендуємо ємність акумулятора в Ah x 20%= ампері заряду/розряду.
 - Для літійових рекомендується ємність акумулятора в Ah x 50% = ампері заряду/розряду
 - Для гелієвих - дотримуйтесь інструкцій виробника.

No Batt: цей пункт означає, що до системи не підключено акумулятор.

Active battery: ця функція допоможе відновити надмірно розряджену батарею шляхом повільного заряджання від сонячної батареї або мережі.



Це сторінка налаштування акумулятора. ① ②

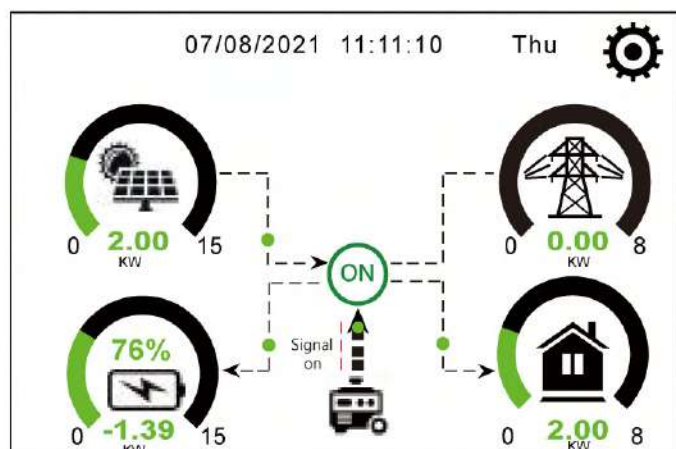
Start =30%: відсоток S.O.C при 30% система автоматично запустить підключений генератор для зарядки акумуляторної батареї.

A = 30A: швидкість заряду 30 A від підключеного генератора в амперах.

Gen Charge: використовується вхід генератора системи для заряджання акумулятора від підключеного генератора.

Gen Signal: нормально розімкнуте реле, яке замикається, коли активний сигнал Gen Start.

Gen Force: Коли генератор підключено, примусово запускається генератор без виконання інших умов.



На цій сторінці повідомляється, що фотоелектричні панелі та дизельний генератор живлять навантаження та акумулятор.

Generator

Power: 6000W Today=10 KWH
Total =10 KWH

V_L1: 230V P_L1: 2KW
V_L2: 230V P_L2: 2KW
V_L3: 230V P_L3: 2KW

На цій сторінці вказано вихідну напругу, частоту, потужність генератора. І скільки енергії витрачається від генератора.

Battery Setting

Float V 00
Shutdown 10%
Low Batt 20%
Restart 40%



Lithium Mode: це протокол BMS. Перегляньте документ (затверджений акумулятор).
Shutdown 10%: вказує, що інвертор вимкнеться, якщо SOC нижче цього значення.
Low Batt 20%: вказує на те, що інвертор подасть сигнал, якщо SOC нижче цього значення.
Restart 40%: при 40% SOC батареї вихід змінного струму відновиться.

Battery Setting

Float V **①** 160V Shutdown **③** 20%
Absorption V 160V Low Batt 35%
Equalization V 160V Restart 50%
Equalization Days 30 days TEMPCO(mV/C/Cell) **②** -5
Equalization Hours 3.0 hours Batt Resistance 25mOhms



Існує 3 етапи зарядки акумулятора. **①**

Це для професійних установників, можете залишити, якщо не знаєте. **②**

Shutdown 20%: інвертор вимкнеться, якщо SOC нижче цього значення.

Low Batt 35%: інвертор подасть сигнал тривоги, якщо SOC нижче цього значення. **③**

Restart 50%: при 50% SOC батареї вихід змінного струму відновиться.

Рекомендовані налаштування акумулятора

Тип акумулятора	Стадія поглинання	Плаваюча стадія	Значення крутного моменту (кожні 30 днів 3 години)
Літій	Слідкуйте за параметрами напруги BMS		

5.7 Меню налаштування режиму роботи системи

System Work Mode

Selling First 12000 Max Solar Power

Zero Export To Load Solar Sell

Zero Export To CT Solar Sell

Max Sell Power: 12000 Zero-export Power: 20

Energy pattern: BattFirst LoadFirst

Grid Peak Shaving 8000 Power

↑
Work Mode 1

↓

✕

✓

Режим роботи

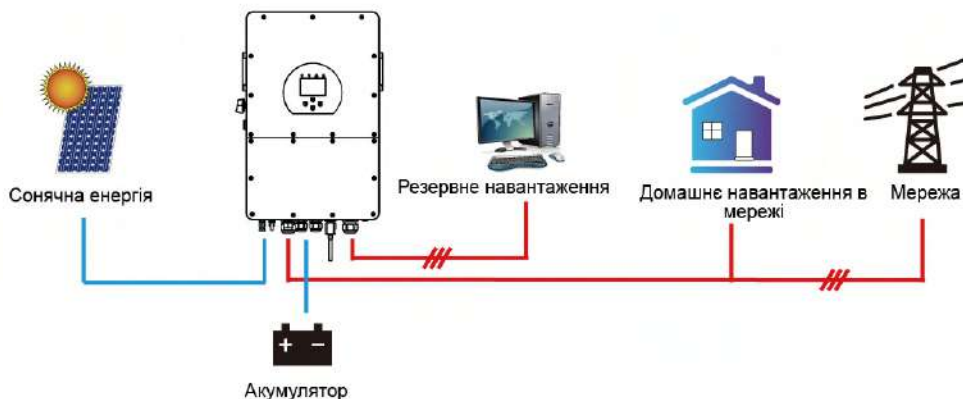
Selling First: Цей режим дозволяє гібридному інвертору продавати будь-яку надлишкову потужність, вироблену сонячними панелями, в мережу. Якщо час використання активний, енергія акумулятора також може бути продана в мережу.

Фотоелектрична енергія буде використовуватися для живлення навантаження та заряджання акумулятора, а потім надлишок енергії буде надходити в мережу.

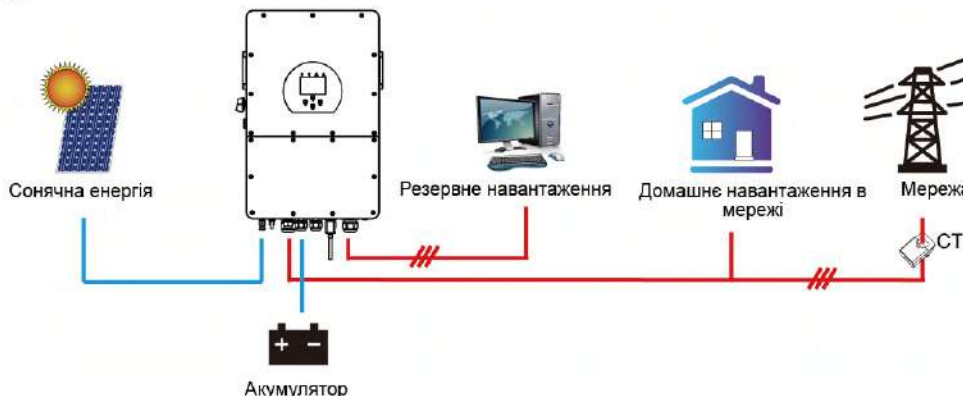
Пріоритет джерела живлення для навантаження наступний:

1. Сонячні панелі.
2. Мережа.
3. Акумулятори (до досягнення програмованого % розряду).

Zero Export To Load: гібридний інвертор забезпечуватиме живлення лише підключеному резервному навантаженню. Гібридний інвертор не буде ані забезпечувати електроенергією домашнє навантаження, ані продавати електроенергію в мережу. Вбудований трансформатор струму виявляє потужність, що повертається в мережу, і зменшує потужність інвертора лише для забезпечення локального навантаження та зарядки акумулятора.



Zero Export To CT: гібридний інвертор не лише забезпечуватиме живлення підключеного резервного навантаження, але й живитиме підключене домашнє навантаження. Якщо фотоелектричної енергії та потужності батареї недостатньо, енергія мережі буде використовуватися як доповнення. Гібридний інвертор не продаватиме електроенергію в мережу. У цьому режимі необхідний трансформатор струму. Спосіб встановлення ТС див. у розділі 3.6 Підключення ТС. Зовнішній ТС виявить потужність, що повертається до мережі, і зменшить потужність інвертора лише для забезпечення локального навантаження, зарядки батареї та домашнього навантаження.



Solar Sell: «Продаж сонячної енергії» призначений для нульового експорту по навантаженню або нульового експорту по ТС: коли цей пункт активний, надлишок енергії можна продати назад до мережі. Коли він активний, пріоритетне використання фотоелектричного джерела живлення наступне: споживання навантаження, заряд акумулятора та подача в мережу.

Max. sell power: максимальна вихідна потужність надходить до мережі.

Zero-export Power: для режиму нульового експорту повідомляється вихідна потужність мережі. Рекомендуємо встановити значення 20-100 Вт, щоб гібридний інвертор не подавав електроенергію в мережу.

Energy Pattern: пріоритет джерела живлення PV.

Batt First: в першу чергу фотоелектрична енергія використовується для заряджання батареї, а потім для живлення навантаження. Якщо фотоелектричної енергії недостатньо, мережа зробить доповнення для батареї та навантаження одночасно.

Load First: фотоелектрична енергія в першу чергу використовується для живлення навантаження, а потім для зарядки акумулятора. Якщо фотоелектричної енергії недостатньо, мережа забезпечить енергію для навантаження.

Max Solar Power: допустима максимальна вхідна потужність постійного струму.

Grid Peak-shaving (Скидання піків мережі): коли він активний, вихідна потужність мережі буде обмежена встановленим значенням. Якщо потужність навантаження перевищує допустиме значення, він буде використовувати фотоелектричну енергію та батарею як доповнення. Якщо все ще не вдається задовольнити вимогу щодо навантаження, потужність мережі буде збільшена для задоволення потреб у навантаженні.

System Work Mode						
Grid Charge	Gen	Time Of Use		Power	Batt	
		Time	Power			
<input type="checkbox"/>	<input type="checkbox"/>	01:00	5:00	12000	160V	<input type="checkbox"/> Work Mode2 <input type="checkbox"/> <input checked="" type="checkbox"/> <input checked="" type="checkbox"/> <input checked="" type="checkbox"/> <input checked="" type="checkbox"/>
<input type="checkbox"/>	<input type="checkbox"/>	05:00	9:00	12000	160V	
<input checked="" type="checkbox"/>	<input type="checkbox"/>	09:00	13:00	12000	160V	
<input checked="" type="checkbox"/>	<input type="checkbox"/>	13:00	17:00	12000	160V	
<input checked="" type="checkbox"/>	<input type="checkbox"/>	17:00	21:00	12000	160V	
<input checked="" type="checkbox"/>	<input type="checkbox"/>	21:00	01:00	12000	160V	
<input checked="" type="checkbox"/>	<input type="checkbox"/>					

Time of use: використовується для програмування, коли використовується мережа або генератор для заряджання батареї, і коли розряджається батарея для живлення навантаження. Лише встановіть прапорець «Час використання», тоді наступні елементи (Мережа, заряд, час, потужність тощо) почнуть діяти.

Note: під час продажу в першому режимі та вибору часу використання заряд батареї можна продати в мережу.

Gen charge: використовуйте дизель-генератор для зарядки акумулятора протягом певного часу.

Time: реальний час, діапазон 01:00-24:00

Note: Якщо встановлено прапорець «Час використання» - акумулятор буде розряджатися (живити навантаження) у вказані проміжки часу навіть за наявності мережі. Якщо не встановлено прапорець «Час використання» (за наявності мережі) - батарея не розряджається, навіть якщо акумулятор повністю заряджений. Але в автономному режимі (коли мережа недоступна, інвертор автоматично працюватиме в автономному режимі).

Power: Макс. допустима потужність розряду акумулятора
Batt (V or SOC %): SOC батареї % або напруга, коли має відбутися дія.

Наприклад

Протягом 01:00-05:00,

якщо SOC батареї нижчий за 80%, він використовуватиме мережу для зарядки батареї, доки SOC батареї не досягне 80%.

Протягом 05:00-08:00,

якщо SOC батареї перевищує 40%, гібридний інвертор розряджатиме батарею, поки SOC не досягне 40%. У той же час, якщо SOC батареї нижче 40%, то мережа заряджатиме SOC батареї до 40%.

Протягом 08:00-10:00,

якщо SOC батареї перевищує 40%, гібридний інвертор розряджатиме батарею, поки SOC не досягне 40%.

Протягом 10:00-15:00,

коли SOC батареї перевищує 80%, гібридний інвертор розряджатиме батарею, поки SOC не досягне 80%.

Протягом 15:00-18:00,

коли SOC батареї перевищує 40%, гібридний інвертор розряджатиме батарею, поки SOC не досягне 40%.

Протягом 18:00-01:00,

коли SOC батареї перевищує 35%, гібридний інвертор розряджатиме батарею, поки SOC не досягне 35%.

Battery Setting	
Start	30%
A	37A
<input type="checkbox"/> Gen Charge	
<input type="checkbox"/> Gen Signal	
Gen Max Run Time	0.0 hours
Gen Down Time	0.5 hours

System Work Mode						
Grid Charge	Gen	Time Of Use		Power	Batt	
		Time	Power			
<input checked="" type="checkbox"/>	<input type="checkbox"/>	01:00	5:00	12000	80%	<input checked="" type="checkbox"/> Work Mode2 <input type="checkbox"/> <input type="checkbox"/> <input checked="" type="checkbox"/> <input type="checkbox"/> <input checked="" type="checkbox"/>
<input checked="" type="checkbox"/>	<input type="checkbox"/>	05:00	8:00	12000	40%	
<input type="checkbox"/>	<input type="checkbox"/>	08:00	10:00	12000	40%	
<input checked="" type="checkbox"/>	<input type="checkbox"/>	10:00	15:00	12000	100%	
<input type="checkbox"/>	<input type="checkbox"/>	15:00	18:00	12000	40%	
<input type="checkbox"/>	<input type="checkbox"/>	18:00	01:00	12000	35%	
<input type="checkbox"/>	<input type="checkbox"/>					

5.8 Меню налаштування мережі

Grid Setting/Grid code selection

Grid Mode: 0/10

Grid Frequency: 50HZ 60HZ Phase Type: 0/120/240 0/240/120

Grid Level:

IT system-neutral is not grounded

Grid Set1

Grid Set2

Grid Set3

Grid Mode: загальний стандарт UL1741 & IEEE1547, CPUC RULE21, SRD-UL-1741, CEI 0-21, Австралія А, Австралія В, Австралія С, EN50549_CZ-PPDS(>16A), Нова Зеландія, VDE4105, OVE-Директива R25.

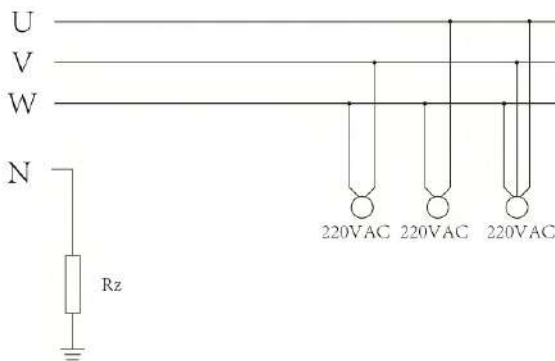
Дотримуйтесь місцевого коду мережі, а потім виберіть відповідний стандарт мережі.

Grid level: існує кілька рівнів напруги для вихідної напруги інвертора, коли він працює в автономному режимі.

LN:230VAC LL:400VAC, LN:240VAC LL:420VAC, LN:120VAC LL:208VAC, LN:133VAC LL:230VAC

IT system: для ІТ-мережевої системи лінійна напруга

(між будь-якими двома лініями в трифазному ланцюзі) становить 230 В змінного струму, а схема виглядає наступним чином. Якщо ваша енергосистема є ІТ-системою, увімкніть «ІТ-систему» і позначте «Рівень мережі» як 133-3Р, як показано нижче.



Rz: резистор заземлення з великим опором. Або система без нейтральної лінії

Grid Setting/Connect

Normal connect: 10s

Low frequency: High frequency:

Low voltage: High voltage:

Reconnect after trip: 36s

Low frequency: High frequency:

Low voltage: High voltage:

Reconnection Time: PF:

Grid Set2

Grid Set3

Normal connect: допустимий діапазон напруги/частоти мережі під час першого підключення інвертора до мережі

Reconnect after trip: допустимий діапазон напруги/частоти мережі для інвертора підключає мережу після відключення інвертора від мережі.

Reconnection time: час очікування інвертора перед тим, як знову підключитись до мережі

PF: коефіцієнт потужності, який використовується для регулювання реактивної потужності інвертора.

Grid Setting/IP Protection

Over voltage U>(10 min. running mean)

HV3: HF3:

① HV2: - ② HF2: -

HV1: - HF1: -

LV1: - LF1: -

LV2: - LF2: -

LV3: LF3:

Grid Set3

HV1: точка захисту від перенапруги рівня 1;
 ① HV2: точка захисту від перенапруги рівня 2; ② 0,10с - час спрацювання
 HV3: точка захисту від перенапруги рівня 3.

LV1: Точка захисту від зниженої напруги рівня 1;
 LV2: Точка захисту від зниженої напруги рівня 2;
 LV3: Точка захисту від зниженої напруги рівня 3.

HF1: Точка захисту від перевищення частоти рівня 1;
 HF2: Точка захисту від перевищення частоти рівня 2;
 HF3: Точка захисту від перевищення частоти рівня 3.

LF1: Точка захисту від заниженої частоти рівня 1;
 LF2: Точка захисту від заниженої частоти рівня 2;
 LF3: Точка захисту від заниженої частоти рівня 3.

Grid Setting/F(W)

F(W)

Over frequency	Droop F	40%P/Hz	
Start freq F	50.20Hz	Stop freq F	51.5Hz
Start delay F	0.00s	Stop delay F	0.00s

Grid Set4

Under frequency	Droop F	40%PE/Hz	
Start freq F	49.80Hz	Stop freq F	49.80Hz
Start delay F	0.00s	Stop delay F	0.00s

FW: ця серія інверторів здатна регулювати вихідну потужність інвертора відповідно до частоти мережі.
Droop F: відсоток номінальної потужності на Гц. Наприклад, «Start freq F>50,2Hz, Stop freq F<51,5, Droop F=40%P/Hz» коли частота мережі досягає 50,2 Гц, інвертор зменшить свою активну потужність при падінні F 40%. І тоді, коли мережева частота системи менше ніж 50,1 Гц, інвертор перестане зменшувати вихідну потужність.
 Для детальних значень налаштувань дотримуйтеся місцевого коду мережі.

Grid Setting/V(W) V(Q)

V(W) V(Q)

V1	108.0%	P1	100%	Lock-in/Pn	0.3%	Lock-out/Pn	5.0%
V2	110.0%	P2	80%	V1	94.0%	Q1	44%
V3	112.0%	P3	60%	V2	97.0%	Q2	0%
V4	114.0%	P4	40%	V3	105.0%	Q3	0%
				V4	108.0%	Q4	-44%

Grid Set5

V(W): Використовується для регулювання активної потужності інвертора відповідно до встановленої напруги мережі.
V(Q): Використовується для регулювання реактивної потужності інвертора відповідно до встановленої напруги мережі.
 Ця функція використовується для регулювання вихідної потужності інвертора (активної потужності та реактивної потужності) при зміні напруги мережі.

Наприклад: V2=110%, P2=80%. Коли напруга мережі досягає 110% номінальної напруги мережі, вихідна потужність інвертора зменшиться - активна вихідна потужність до 80% номінальної потужності.
 Наприклад: V1=94%, Q1=44%. Коли напруга мережі досягає 94% від номінальної напруги мережі, вихідна потужність інвертора становитиме 44% реактивної вихідної потужності.
 Для детальних значень налаштувань дотримуйтеся місцевого коду мережі.

Grid Setting/P(Q) P(PF)

P(Q) P(PF)

P1	0%	Q1	2%	Lock-in/Pn	0.3%	Lock-out/Pn	5.0%
P2	2%	Q2	0%	P1	0%	PF1	-0.000
P3	0%	Q3	21%	P2	0%	PF2	-0.000
P4	22%	Q4	25%	P3	0%	PF3	0.000
				P4	62%	PF4	0.264

Grid Set6

P(Q): Використовується для регулювання реактивної потужності інвертора відповідно до встановленої активної потужності.
P(PF): Використовується для налаштування PF інвертора відповідно до встановленої активної потужності.
 Для детальних значень налаштувань дотримуйтеся місцевого коду мережі.

Grid Setting/LVRT

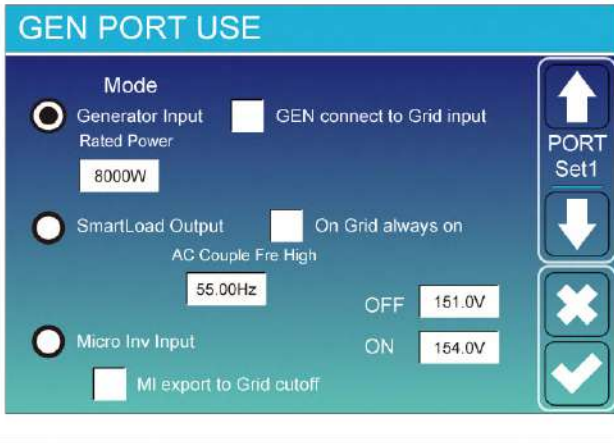
L/HVRT

HV3	0%	HV3_T	30.24s
HV2	0%	HV2_T	0.04s
HV1	0%	HV1_T	22.11s
LV1	0%	LV1_T	22.02s
LV2	0%	LV2_T	0.04s

Grid Set7

Reserved: Ця функція зарезервована. Не рекомендується.

5.9 Меню налаштування використання порту генератора



Generator input rated power: допустима макс. потужність від дизель-генератора.

GEN connect to grid input: підключення дизель-генератора до входу мережі.

Smart Load Output: у цьому режимі використовується вхідне з'єднання генератора як вихід, який отримує живлення тільки тоді, коли SOC батареї та потужність PV перевищують програмований користувачем поріг.

e.g. ON: 100%, OFF: 95%: Коли потужність PV перевищує 500 Вт, а SOC акумулятора досягає 100%, Smart Load Port автоматично вмикається та живить підключене навантаження.

Коли заряд батареї SOC < 95%, Smart Load Port вимкнеться автоматично.

Smart Load OFF Batt

- SOC батареї, при якому розумне навантаження вимкнеться.

Smart Load ON Batt

- SOC акумулятора, при якому вмикається Smart load.

On Grid always on: якщо натиснути «on Grid always on» (Увімкнути мережу - завжди увімкнено), інтелектуальне навантаження увімкнеться, коли мережа присутня.

Micro Inv Input: щоб використовувати вхідний порт генератора як мікроінвертор на вході мережевого інвертора (з підключенням змінного струму), ця функція також працюватиме з інверторами, прив'язаними до мережі.

***Micro Inv Input OFF:** коли SOC батареї перевищує встановлене значення, мікроінвертор або мережевий інвертор вимкнеться.

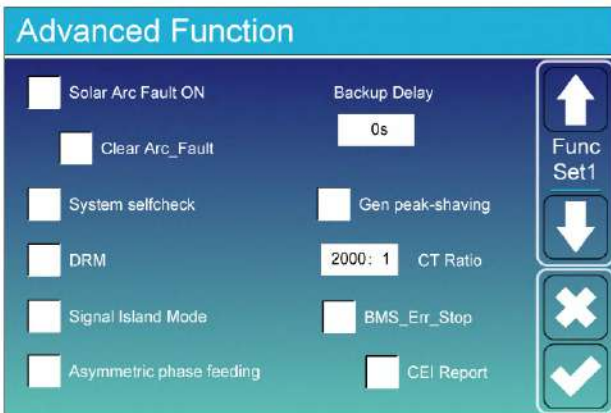
***Micro Inv Input ON:** коли SOC батареї нижчий за встановлене значення, мікроінвертор або мережевий інвертор почне працювати.

AC Couple Fre High: якщо вибрати «Micro Inv input», коли SOC батареї поступово досягає встановленого значення (OFF), під час процесу вихідна потужність мікроінвертора зменшуватиметься лінійно. Коли SOC батареї дорівнює налаштованому значенню (ВІМК.), системна частота стане налаштованим значенням (AC couple Fre high), і мікроінвертор припинить роботу.

MI export to grid cutoff: припинити експорт електроенергії, виробленої мікроінвертором, в мережу.

***Note:** Вимкнення та увімкнення мікро-інв. входу дійсне лише для певних версій програмного забезпечення.

5.10 Меню налаштувань додаткових функцій



Solar Arc Fault ON: лише для США.

System selfcheck (Самоперевірка системи): Вимкнено. Тільки для заводу.

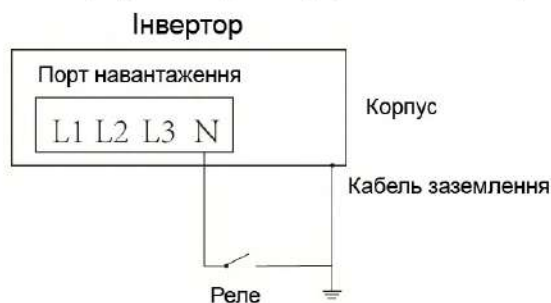
Gen Peak-shaving: Увімкн. Коли потужність генератора перевищує номінальне значення, інвертор забезпечить резервну частину, щоб гарантувати, що генератор не перевантажуватиметься.

DRM: для стандарту AS4777

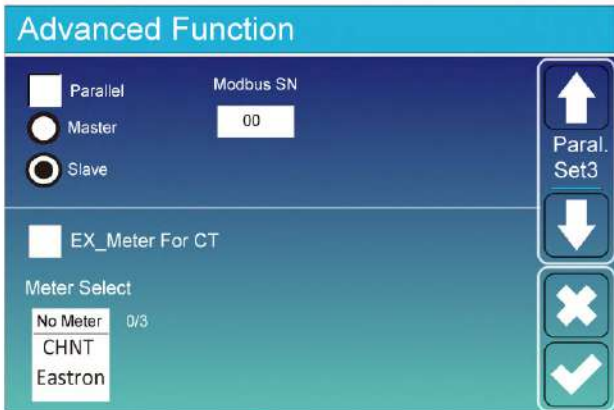
Backup Delay: зарезервовано

BMS_Err_Stop: коли він активний, якщо BMS батареї не вдалося зв'язатися з інвертором, інвертор припинить роботу та повідомить про помилку.

Signal island mode: якщо позначено «Signal island mode» і коли інвертор знаходиться в автономному режимі, реле на нейтральній лінії (лінія порту навантаження N) увімкнеться, тоді лінія N (лінія порту навантаження N) зв'яжеться з заземленням інвертора.



Asymmetric phase feeding (Асиметричне фазове живлення): потужність, яку інвертор PV подає до мережі, буде збалансована.



Ex_Meter For CT: при використанні нульового експорту в режимі Трансформатор Струму гібридний інвертор може вибрати функцію EX_Meter For CT і використовувати різні лічильники, наприклад CHNT і Eastron.

5.11 Меню налаштування інформації про пристрій

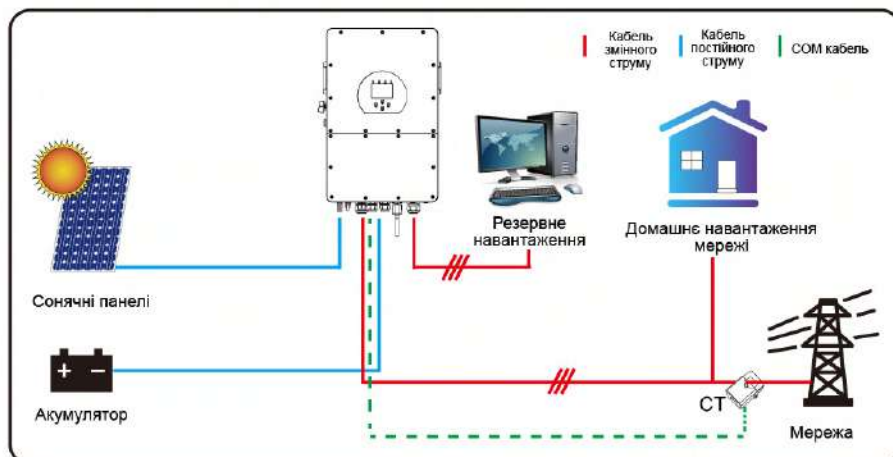


На цій сторінці показано ідентифікатор інвертора, версію інвертора та коди тривоги.

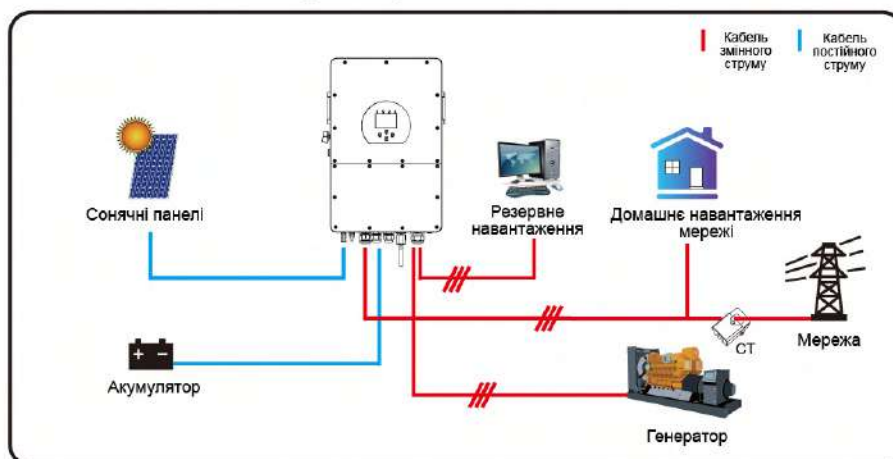
HMI: LCD версія
MAIN: Версія FW плати керування

6. Режим

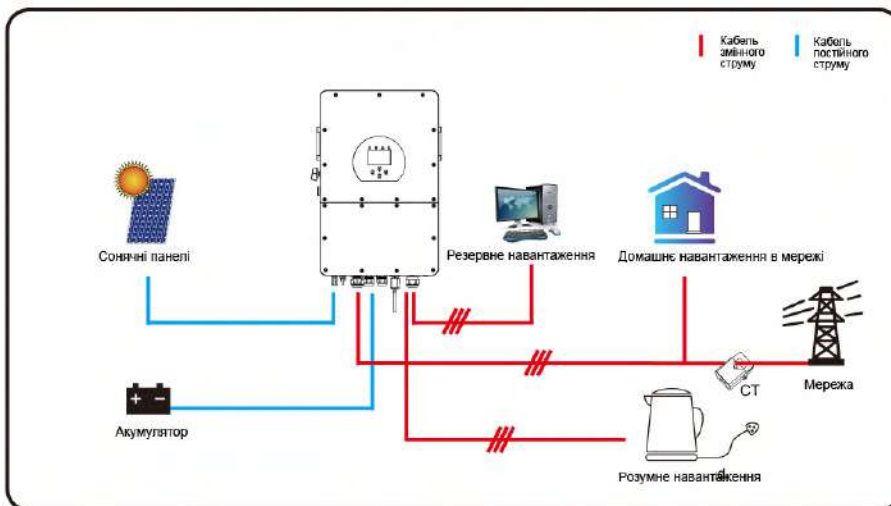
Режим I: Основний



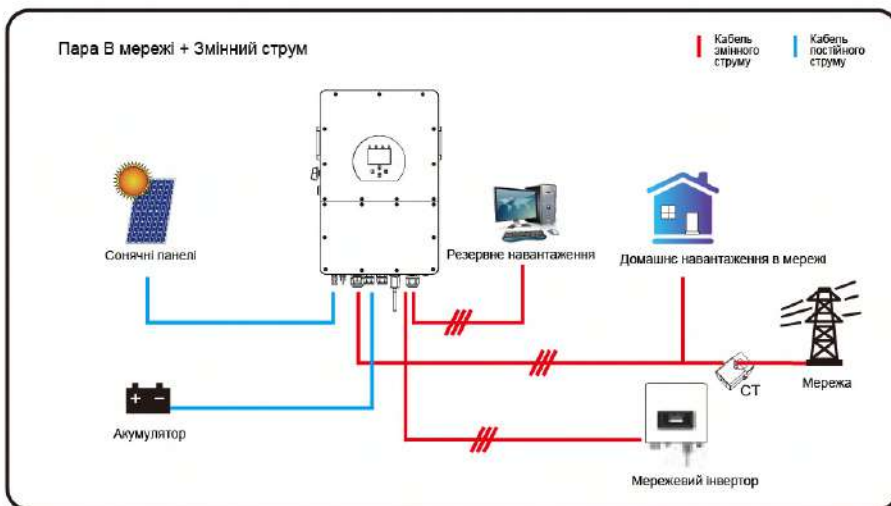
Режим II: 3 генератором



Режим III: 3 розумним навантаженням



Режим IV: Пара змінного струму



Джерело живлення 1-го пріоритету системи завжди є потужність PV, далі джерело живлення 2-го та 3-го пріоритету буде акумуляторний блок або мережа відповідно до налаштувань.

Останнім джерелом живлення буде генератор, якщо він доступний.

7. Обмеження відповідальності

На додаток до гарантії на продукт, описаної вище, державні та місцеві закони та правила передбачають фінансову компенсацію за підключення продукту до живлення (включно з порушенням непрямих умов і гарантій). Цим компанія заявляє, що положення та умови продукту та політики не можуть чи можуть лише юридично виключити будь-яку відповідальність у межах обмеженого обсягу.

Код помилки	Опис	Розв'язки
F01	DC_Inversed_Failure (Помилка зворотна полярність постійного струму)	<ol style="list-style-type: none"> 1. Перевірте полярність входу PV 2. Зверніться по допомогу до нас, якщо не вдається повернутися до нормального стану.
F07	DC_START_Failure (Помилка запуску постійного струму)	<ol style="list-style-type: none"> 1. Напруга шини не може бути одержана від PV або АКБ. 2. Перезапустіть інвертор. Якщо несправність не зникає, зверніться по допомогу до нас
F13	Working_Mode_change (Зміна режиму роботи)	<ol style="list-style-type: none"> 1. При зміні типу мережі та частоти буде повідомлення F13; 2. Коли режим батареї змінено на режим «Без батареї», з'явиться повідомлення F13; 3. Для деяких старих версій програмного забезпечення при зміні режиму роботи системи буде повідомлення F13; 4. Як правило, він зникає автоматично, коли відображається F13; 5. Якщо він не змінюється, увімкніть перемикач постійного та змінного струму на одну хвилину, а потім увімкніть перемикач постійного та змінного струму; 6. Зверніться за допомогою до нас, якщо не можете повернутися до нормального стану.
F15	AC_OverCurr_SW_Failure (Збій програмного забезпечення від перевищення змінного струму)	<p>Помилка перевантаження по струму на боці змінного струму</p> <ol style="list-style-type: none"> 1. Будь ласка, перевірте, чи потужність резервного навантаження та потужність загального навантаження знаходяться в межах діапазону; 2. Перезапустіть і перевірте, чи все нормально; 3. Зверніться за допомогою до нас, якщо не можете повернутися до нормального стану.
F16	GFCI_Failure (Помилка витoku струму)	<p>Помилка витoku струму</p> <ol style="list-style-type: none"> 1. Перевірте заземлення кабелю фотоелектричної сторони 2. Перезапустіть систему 2-3 рази 3. Якщо несправність все ще існує, зв'яжіться з нами по допомогу.
F18	Tz_Ac_OverCurr_Fault	<p>Помилка перевищення струму на стороні змінного струму</p> <ol style="list-style-type: none"> 1. Будь ласка, перевірте, чи потужність резервного навантаження та потужність загального навантаження знаходяться в межах діапазону; 2. Перезапустіть і перевірте, чи все нормально; 3. Зверніться за допомогою до нас, якщо не можете повернутися до нормального стану.
F20	Tz_Dc_OverCurr_Fault	<p>Помилка перевантаження по струму на стороні постійного струму</p> <ol style="list-style-type: none"> 1. Перевірте підключення фотоелектричного модуля та підключення батареї; 2. Коли в автономному режимі інвертор запускається з великим навантаженням, він може повідомити F20. Будь ласка, зменшіть потужність підключеного навантаження; 3. Якщо змін немає, увімкніть перемикач постійного та змінного струму на одну хвилину, а потім увімкніть перемикач постійного та змінного струму; 4. Зверніться за допомогою до нас, якщо не можете повернутися до нормального стану.

Код помилки	Опис	Розв'язки
F21	Tz_HV_Overcurr_fault	Перевищення струму BUS. 1. Перевірте параметри вхідного струму PV і струму акумулятора 2. Перезавантажте систему 2-3 рази. 3. Якщо несправність все ще існує, зв'яжіться з нами по допомогу.
F22	Tz_EmergStop_Fault	Дистанційне відключення 1. Повідомляє, що інвертор керується дистанційно
F23	Tz_GFCI_OC_Fault	Несправність струму витоку 1. Перевірте заземлення кабелю фотоелектричної сторони. 2. Перезавантажте систему 2-3 рази. 3. Якщо несправність все ще існує, зв'яжіться з нами по допомогу.
F24	DC_Insulation_Fault	Опір фотоелектричної ізоляції занадто низький 1. Перевірте надійність і правильність підключення фотоелектричних панелей до інвертора; 2. Перевірте, чи заземлений кабель PE інвертора; 3. Зверніться за допомогою до нас, якщо не можете повернутися до нормального стану
F26	BusUnbalance_Fault (Помилка дисбаланс шини)	1. Зачекайте деякий час і перевірте, чи все нормально; 2. Коли потужність навантаження 3 фаз сильно відрізняється, буде повідомлення F26. 3. Коли є постійний струм витоку, буде повідомлення F26 4. Перезавантажте систему 2-3 рази. 5. Зверніться за допомогою до нас, якщо не можете повернутися до нормального стану
F48	AC_UnderFreq_Fault	Частота мережі поза діапазоном 1. Перевірте, чи відповідає частота діапазону специфікацій; 2. Перевірте, чи кабелі змінного струму надійно та правильно підключені; 3. Зверніться за допомогою до нас, якщо не можете повернутися до нормального стану
F29	Parallel_Comm_Fault (Помилка паралельного зв'язку)	1. У паралельному режимі перевірте підключення кабелю паралельного зв'язку та налаштування адреси зв'язку гібридного інвертора; 2. Під час періоду запуску паралельної системи інвертори повідомлять F29. Але коли всі інвертори перебувають у стані ON, він автоматично зникає; 3. Якщо несправність все ще існує, зв'яжіться з нами по допомогу.
F34	AC_Overload_Fault (Перевантаження по змінному струму)	1. Перевірте підключення резервного навантаження, переконайтесь, що воно знаходиться в допустимому діапазоні потужності 2. Якщо несправність все ще існує, зв'яжіться з нами по допомогу
F41	Parallel_system_Stop (Зупинка паралельної системи)	1. Перевірте робочий стан гібридного інвертора. Якщо вимкнеться один гібридний інвертор, усі гібридні інвертори повідомлять про помилку F41. 2. Якщо несправність все ще існує, зв'яжіться з нами по допомогу
F42	Parallel_Version_Fault (Помилка паралельної версії)	Збій напруги мережі 1. Перевірте, чи напруга змінного струму знаходиться в межах стандартного захисту мережі; 2. Перевірте, чи мережеві кабелі змінного струму надійно та правильно підключені; 3. Зверніться за допомогою до нас, якщо не можете повернутися до нормального стану.

Код помилки	Опис	Розв'язки
F47	AC_OverFreq_Fault	Частота мережі поза діапазоном 1. Перевірте, чи відповідає частота діапазону специфікацій; 2. Перевірте, чи кабелі змінного струму надійно та правильно підключені; 3. Зверніться за допомогою до нас, якщо не можете повернутися до нормального стану.
F48	AC_UnderFreq_Fault	Частота мережі поза діапазоном 1. Перевірте, чи відповідає частота діапазону специфікацій; 2. Перевірте, чи кабелі змінного струму надійно та правильно підключені; 3. Зверніться за допомогою до нас, якщо не можете повернутися до нормального стану.
F52	DC_VoltHigh_Fault	Напруга шини занадто висока 1. Перевірте, чи не надто висока напруга акумулятора; 2. Перевірте вхідну напругу PV, переконайтеся, що вона в межах допустимого діапазону; 3. Зверніться за допомогою до нас, якщо не можете повернутися до нормального стану.
F53	DC_VoltLow_Fault	Низька напруга акумулятора 1. Перевірте, чи не надто низька напруга акумулятора; 2. Якщо напруга батареї надто низька, зарядіть батарею за допомогою PV або мережі; 3. Зверніться за допомогою до нас, якщо не можете повернутися до нормального стану.
F58	Battery_comm_Lose	1. Повідомляє, що зв'язок між гібридним інвертором і батареєю BMS від'єднано, коли «BMS_Err-Stop» активний» 2. Якщо ви не хочете, щоб це сталося, ви можете вимкнути пункт «BMS_Err-Stop» на РК-дисплеї. 3. Якщо несправність все ще існує, зв'яжіться з нами по допомогу
F62	DRMs0_stop	1. Функція DRM призначена лише для ринку Австралії. 2. Перевірте, чи активна функція DRM 3. Зверніться за допомогою до нас, якщо не вдається повернутися до нормального стану після перезавантаження системи
F34	AC_Overload_Fault	1. Перевірте підключене резервне навантаження, переконайтеся, що воно знаходиться в допустимому діапазоні потужності 2. Якщо несправність все ще існує, зв'яжіться з нами по допомогу
F63	ARC_Fault	1. Виявлення несправностей ARC лише для ринку США; 2. Перевірте підключення кабелю фотоелектричного модуля та усуньте несправність; 3. Зверніться за допомогою до нас, якщо не можете повернутися до нормального стану.
F64	Heatsink_HighTemp_Fault	Температура радіатора занадто висока 1. Перевірте, чи не занадто висока температура робочого середовища; 2. Вимкніть інвертор на 10 хвилин і перезапустіть; 3. Зверніться за допомогою до нас, якщо не можете повернутися до нормального стану.

Таблиця 7-1 Інформація про несправності

Під керівництвом нашої компанії клієнти повертають наші продукти, щоб наша компанія могла надати послуги з обслуговування або заміни продуктів тієї ж вартості. Клієнти повинні оплатити необхідний фрахт та інші пов'язані з цим витрати. Будь-яка заміна або ремонт виробу поширюється на гарантійний період, що залишився на виріб. Якщо будь-яка частина продукту або продукту замінюється компанією самостійно протягом гарантійного періоду, усі права та інтереси на замінений продукт або компонент належать компанії.

Заводська гарантія не включає пошкодження з таких причин:

- Пошкодження під час транспортування обладнання;
- Пошкодження, викликані неправильним встановленням або введенням в експлуатацію;
- Пошкодження, викликані недотриманням інструкцій з експлуатації, інструкцій з монтажу або інструкцій з технічного обслуговування;
- Пошкодження, спричинені спробами модифікації, зміни або ремонту продуктів;
- Пошкодження, викликані неправильним використанням або експлуатацією;
- Пошкодження через недостатню вентиляцію обладнання;
- Пошкодження, спричинені недотриманням чинних стандартів або правил безпеки;
- Пошкодження, викликані стихійними лихами або форс-мажорними обставинами (наприклад, повінь, блискавка, перенапруга, бурі, пожежі тощо).

Крім того, нормальний знос або будь-яка інша несправність не вплинуть на основну роботу виробу.

Будь-які зовнішні подряпини, плями або природний механічний знос не є дефектом продукту.

8. Специфікація

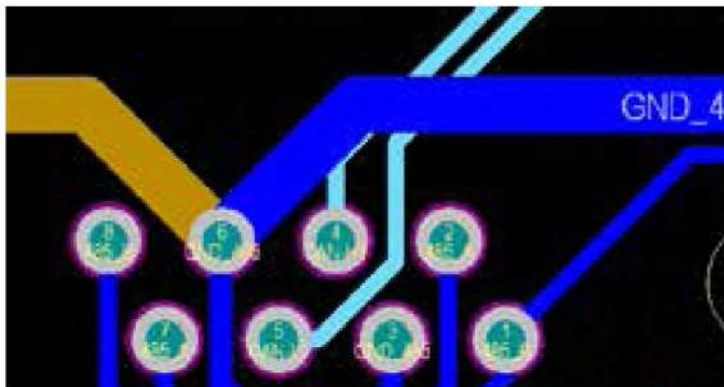
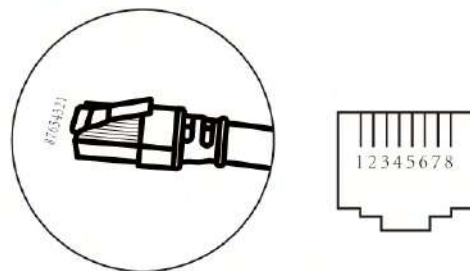
Модель	ISGRID-HV 10000	ISGRID-HV 15000	ISGRID-HV 20000
Вхідні дані акумулятора			
Тип акумулятора	Li-Ion		
Діапазон напруги акумулятора (В)	160-700		
Макс. струм заряду (А)	37		
Макс. струм розряду (А)	37		
Кількість входів АКБ	1		
Стратегія заряджання літій-іонного акумулятора	Самоадаптація до BMS		
Вхідні дані рядка PV			
Макс. вхідна потужність постійного струму (Вт)	13000	19500	26000
Макс. вхідна напруга постійного струму (В)	1000		
Початкова напруга (В)	180		
Діапазон MPPT (В)	150-850		
Діапазон напруги постійного струму при повному навантаженні (В)	325-850	423-850	500-850
Номинальна вхідна напруга постійного струму (В)	600		
Вхідний струм PV (А)	20+20	26+20	26+26
Макс. струм короткого замикання PV I _{sc} (А)	23+23	32+23	32+32
Кількість MPPT трекерів	2		
Кількість стрінгів на трекер	1	2+1	2
Вихідні дані змінного струму			
Номинальна вихідна потужність змінного струму та потужність UPS (Вт) (on grid та off grid)	10000	15000	20000
Макс. вихідна потужність змінного струму (Вт)	11000	16500	22000
Номинальний вихідний змінний струм (А)	15.2/14.5	22.8/21.8	30.3/29.0
Макс. змінний струм (А)	22	30	35
Макс. безперервна передача змінного струму (транзит) (А)	80		
Пікова потужність (off grid)	1,5 від номінальної потужності, 10 с		
Вхід генератора/розумне навантаження/змінний струм мережевого інвертора (AC Couple) (А)	15.2/*80/15.2	22.8/*80/22.8	30.3/*80/30.3
Коефіцієнт потужності	0.8 lead - 0.8 lag		
Вихідна частота та напруга	50/60 Гц; 3L/N/PE 220/380, 230/400 В		
Тип мережі	три фази		
Постійний струм інжекції (мА)	<0.5%I _n		
Ефективність			
Макс. ефективність	97.60%		
Євро ефективність	97.00%		
Ефективність MPPT	>99%		
Захист			
Захист від блискавки на вході PV	Інтегрований		
Захист від секціонування	Інтегрований		
Захист від зворотної полярності на вході PV	Інтегрований		
Виявлення опору ізоляції	Інтегрований		
Блок контролю залишкового струму	Інтегрований		
Захист від перевантаження по струму на виході	Інтегрований		
Захист від короткого замикання на виході	Інтегрований		
Захист від перенапруги на виході	DC тип II/AC тип III		
Захист АКБ від перевантаження по струму	Запобіжники		
Сертифікати та стандарти			
Регулювання мережі	VDE4105, IEC61727/62116, VDE0126, AS4777.2, CEI 0 21, EN50549-1, G98, G99, C10-11, UNE217002, NBR16149/NBR16150		
EMC / Правила безпеки	IEC62109-1/-2, NBT32004-2018, EN61000-6-1, EN61000-6-2, EN61000-6-3, EN61000-6-4		
Загальні дані			
Діапазон робочих температур (°C)	-40-60 C, >45 C зниження номіналу		
Охолодження	Інтелектуальне повітряне охолодження		
Шум (дБ)	≤45 дБ		
Зв'язок з BMS	RS485; CAN		
Вага (кг)	30.5		
Розмір (мм)	408Ш×638В×237Г		
Ступінь захисту	IP65		
Тип монтажу	настінний		
Гарантія	5 років		

9. Додаток I

Визначення контакту порту RJ45 для BMS1

No.	Контакт RS485
1	485_B
2	485_A
3	GND_485
4	CAN-H1
5	CAN-L1
6	GND_485
7	485_A
8	485_B

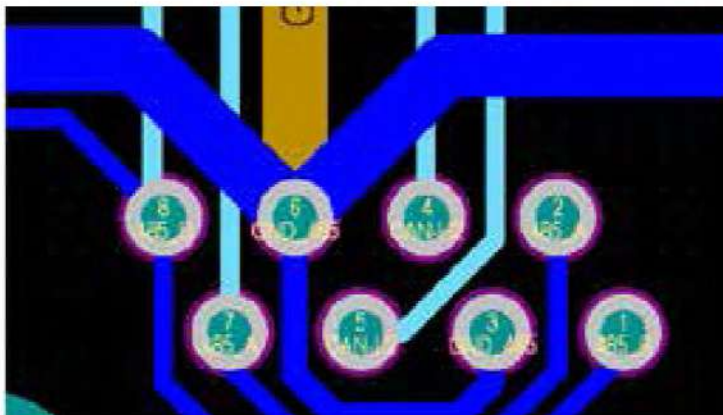
BMS1 Port



Визначення контакту порту RJ45 для BMS2

No.	Контакт RS485
1	485_B
2	485_A
3	GND_485
4	CAN-H2
5	CAN-L2
6	GND_485
7	485_A
8	485_B

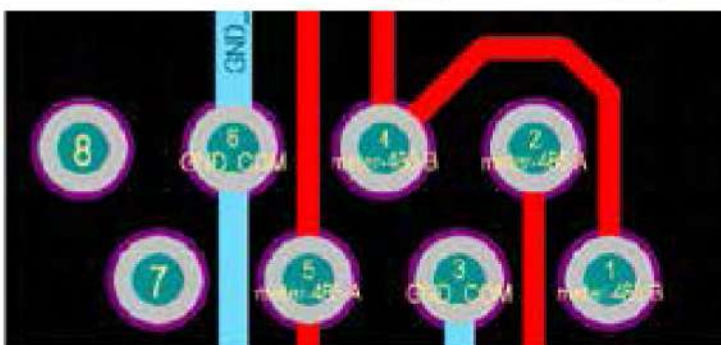
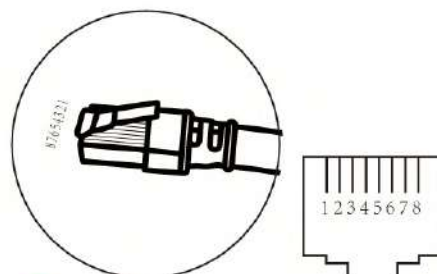
BMS2 Port



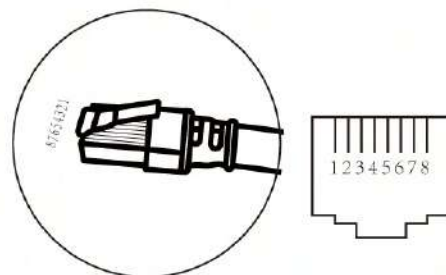
Визначення контакту порту RJ45 для лічильника

No.	Контакт лічильника-485
1	METER-485_B
2	METER-485_A
3	GND_COM
4	METER-485_B
5	METER-485_A
6	GND_COM
7	--
8	--

Порт лічильника

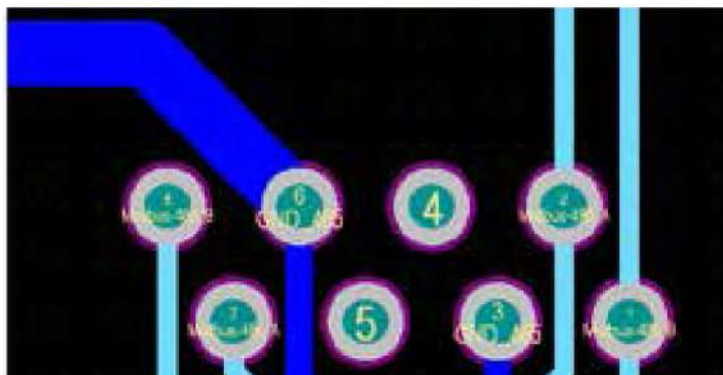


Визначення контакту порту RJ45 для RS485



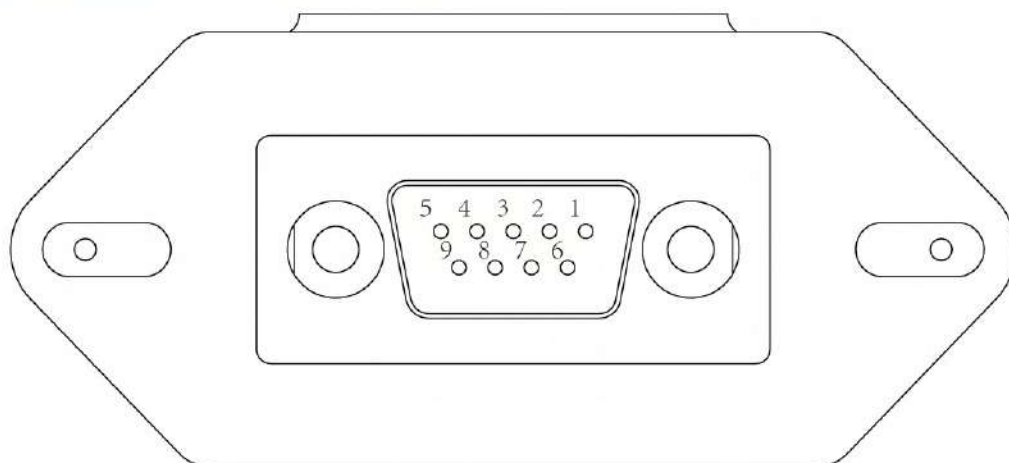
No.	Контакт RS485
1	Modbus-485_B
2	Modbus-485_A
3	GND_485
4	--
5	--
6	GND_485
7	Modbus-485_A
8	Modbus-485_B

RS485 Port



RS232

No.	WIFI/RS232
1	
2	TX
3	RX
4	
5	D-GND
6	
7	
8	
9	12Vdc

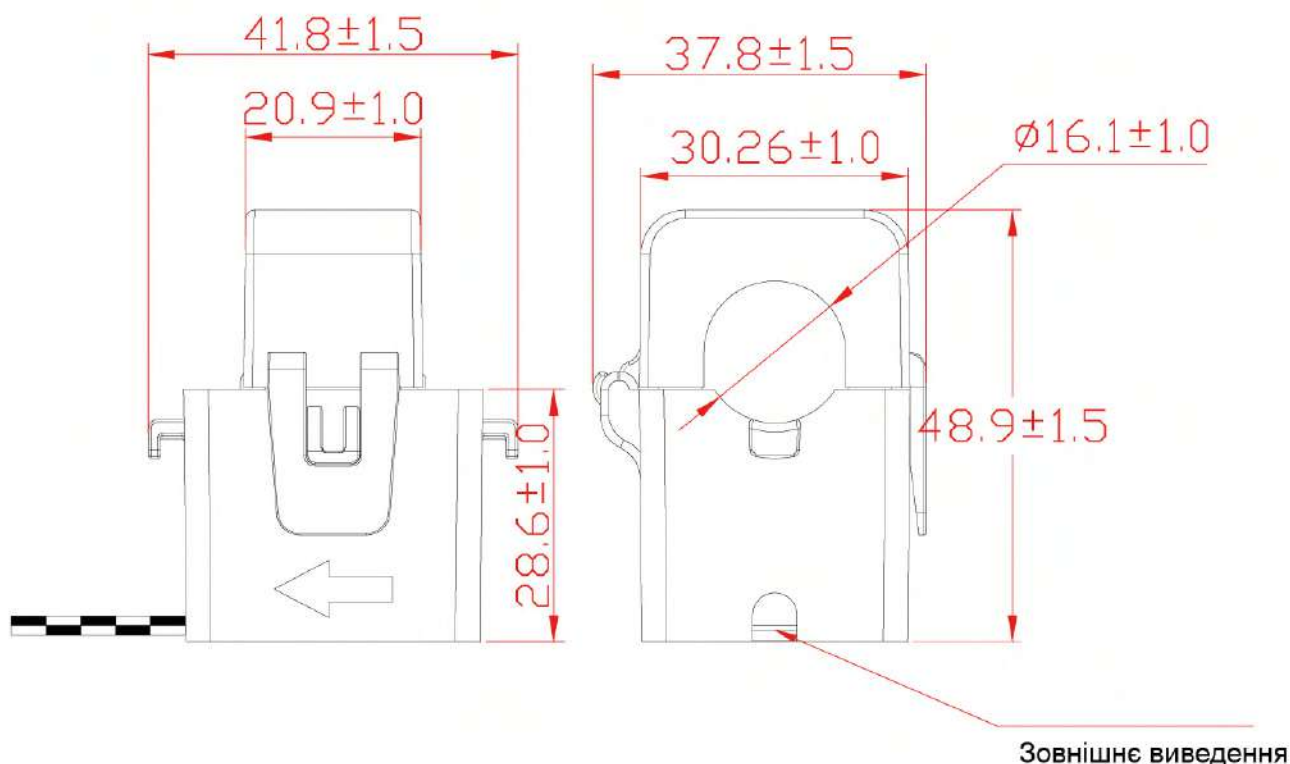


WIFI/RS232

Порт RS232 використовується для підключення реєстратора даних Wi-Fi

10. Додаток II

1. Розмір трансформатора струму з роз'ємним осердям (ТС): (мм)
2. Довжина вторинного вихідного кабелю становить 4 м.



Ver: 2.2, 2022-08-30