

Обов'язково ознайомтеся
перед початком роботи!

Інструкція

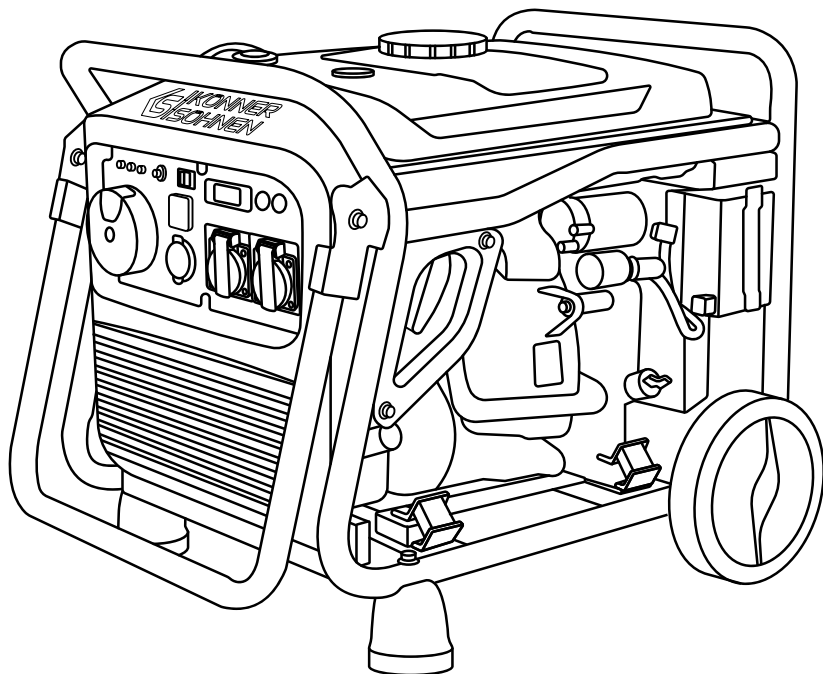


Генератор інверторний

KS 4100iE
KS 4100iEG
KS 8100iE
KS 8100iEG
KS 8100iE ATSR
KS 8100iEG ATSR

Генератор інверторний у шумозахисному кожусі

KS 2000i S
KS 2000iG S
KS 4000i S
KS 4000iEG S





Дякуємо Вам за вибір продукції **TM Könnner & Söhnen**. Ця інструкція містить стислий опис техніки безпеки, використання і налагодження. Більш детальну інформацію ви можете знайти на сайті офіційного виробника у розділі підтримка: ks-power.de/betriebsanleitungen.

Також перейти у розділ підтримки та завантажити повну версію інструкції можна, просканувавши QR код, або на сайті офіційного імпортера **TM Könnner & Söhnen**: www.ks-power.com.ua



Ми піклуємось про навколишнє середовище, тому вважаємо доцільним економити кількість витраченого паперу та залишаємо у друкованому вигляді стислий опис найважливіших розділів.



Обов'язково ознайомтеся з повною версією інструкції перед початком використання!



Виробником продукції **TM Könnner & Söhnen** можуть бути внесені деякі зміни, які можуть бути не відображені в даній інструкції, а саме: Виробник залишає за собою право на внесення змін у дизайн, комплектацію та конструкцію виробу. Зображення та малюнки в інструкції з експлуатації є схематичними та можуть відрізнятися від реальних вузлів та написів на продукції.

В кінці інструкції міститься контактна інформація, якою Ви можете скористатись в разі виникнення проблем. Вся інформація в даній інструкції по експлуатації є найсвіжішою на момент друку. Актуальний перелік сервісних центрів Ви можете знайти на сайті офіційного імпортера: www.ks-power.com.ua



УВАГА - НЕБЕЗПЕЧНО!



Недотримання рекомендацій, що позначена цим знаком, може призвести до серйозних травм або загибелі оператора чи сторонніх осіб.



ВАЖЛИВО!



Корисна інформація у використанні апарату.

Розшифрування символів безпеки та опис інших написів – дивіться в повній електронній версії інструкції.

ЗАХОДИ БЕЗПЕКИ

1

Не використовуйте генератор у приміщеннях з слабкою вентиляцією. Заборонена експлуатація в умовах надмірної вологості, стоячи у воді, на сирому ґрунті (не залишайте під дощем, снігом). Не залишайте генератор на тривалий час під прямим сонячним промінням. Встановіть генератор на рівну тверду поверхню, подалі від легкозаймистих рідин/газів (на відстані мін. 1 м). Не допускайте в робочу зону сторонніх осіб, дітей, тварин. Використовуйте захисне взуття та рукавиці.



УВАГА - НЕБЕЗПЕЧНО!



Оскільки вихлопні гази містять отруйні вуглекислий (CO₂) та чадний (CO) гази, небезпечні для життя, генератор категорично заборонено розміщувати в житлових будівлях, приміщеннях сполучених із житловими будинками загальною системою вентиляції, інших приміщеннях, з яких вихлопні гази можуть потрапити до житлових приміщень.

ЕЛЕКТРИЧНА БЕЗПЕКА

1.1



УВАГА - НЕБЕЗПЕЧНО!



Пристрій виробляє електроенергію. Дотримуйтеся правил безпеки аби уникнути ураження електричним струмом.

Схема проводки для генератора має відповідати правилам монтажу та вимогам дійсного законодавства. Генератори від Könnner & Söhnen збудовані як ІТ-система з основним захистом методом ізоляції небезпечних струмовідних частин відповідно до DIN VDE 0100-410. Корпус генератора

ізолюваний від струмовідних L та N провідників. В усіх випадках окрім ІТ системи з ізолюваним нейтральним проводом та вирівнювання потенціалів необхідне заземлення генератору. В ІТ системі з заземленням необхідне використання прибора контролю ізоляції. Додаткова інформація з приводу використання генератора в ІТ та TN системах знаходиться на нашому сайті або може бути отримана від нашої технічної підтримки. Щоб уникнути враження електричним струмом, не використовуйте пошкоджені силові дроти, пошкоджені/заржавлі контакти.

**ВАЖЛИВО!**

Пристрій має використовуватись лише за призначенням. Використання пристрою не за призначенням позбавляє покупця права на безкоштовний гарантійний ремонт.

**УВАГА - НЕБЕЗПЕЧНО!**

Забороняється працювати з генератором, якщо ви втомлені, знаходитесь під впливом сильнодіючих медичних препаратів, наркотичних речовин або алкоголю. Під час роботи неухважність може стати причиною серйозних травм.

ЗАХОДИ БЕЗПЕКИ ПРИ РОБОТІ З БЕНЗИНОВИМ ГЕНЕРАТОРОМ

1.2

Не починайте роботу з генератором при підключеному навантаженні! Відключіть навантаження перед зупинкою двигуна. **Для генератора рекомендовано використання бензину марки А-92.** Використання керосину або іншого пального не допускається! Перед початком роботи з генератором необхідно з'ясувати, яким чином здійснюється аварійна зупинка генератора. Не можна заливати пальне під час роботи генератора!

**УВАГА - НЕБЕЗПЕЧНО!**

Пальне забруднює землю та ґрунтові води. Не допускайте витікання бензину з баку!

ЗАХОДИ БЕЗПЕКИ ПРИ РОБОТІ З ГАЗОБЕНЗИНОВИМ ГЕНЕРАТОРОМ

1.3**ВАЖЛИВО!**

Для газобензинових моделей в якості газу дозволяється використовувати лише пропан-бутанову суміш для автомобілів! Заборонено використовувати будь-який інший газ!

Не починайте роботу з генератором при підключеному навантаженні! Перед використанням, переконайтеся, що всі шланги та роз'єми надійно під'єднані. Якщо відбувся витік газу, перекрийте надходження газу в балоні та якнайшвидше провітріть приміщення. Відключіть навантаження перед зупинкою двигуна, потім перекрийте вентиль, коли двигун зупиниться, переключіть стартовий ключ в положення OFF та перекрийте подачу газу.

**УВАГА - НЕБЕЗПЕЧНО!**

При роботі генератора на зрідженому газі слідкуйте, щоб поруч з генератором не було іскор.

**УВАГА - НЕБЕЗПЕЧНО!**

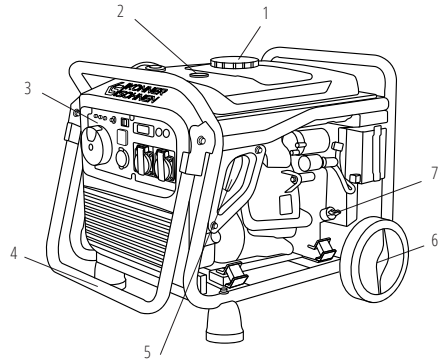
Заборонено залишати вентиль на газовому балоні відкритим при неробочому генераторі. Заборонено використовувати режим роботи генератора на газу в підвальних приміщеннях.

**УВАГА - НЕБЕЗПЕЧНО!**

Зверніть увагу! Одночасно використовувати бензин та зріджений газ заборонено! При використанні бензину необхідно припинити подачу газу. При використанні газу припиніть подачу бензину.

МОДЕЛІ KS 4100iE, KS 8100iE, KS 4100iEG, KS 8100iEG ATSR, KS 8100iE ATSR, KS 8100iEG

1. Кришка паливного баку
2. Індикатор рівня палива
3. Панель керування
4. Транспортувальна ручка
5. Ручний стартер-ручка (тільки для моделей KS 4100iE, KS 4100iEG)
6. Транспортувальні колеса
7. Масляний щуп



1. Багатофункційний вмикач двигуна (окрім двопаливних моделей)

2. Індикатор рівня оливи
3. Індикатор перенавантаження
4. Індикатор напруги
5. Кнопка Reset

6. Запобіжник постійного струму 12В

7. Перемикач економного режиму (ECON)
8. LED дисплей

9. Роз'єм для паралельного підключення генераторів (окрім модифікацій моделей KS 8100)

10. Болт заземлення

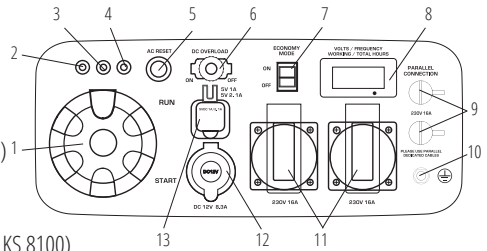
11. Розетки змінного струму 2*16А (для модифікацій моделей KS 8100 розетки 1*16А, 1*32А)

12. Розетка постійного струму 12В/8А (окрім двопаливних моделей)

13. Два USB-виходи

14. Для моделей з газом на панелі є повітряна заслонка (окрім моделей KS 8100iE G ATSR, KS 8100iEG) та перемикач типу пального, замість багатофункційного вмикача двигуна - використовуйте кнопки старту або ключ.

15. Для моделей KS 8100iEG ATSR та KS 8100iE ATSR на панелі є вихід для підключення блоку ABP (автоматичного вводу резерву).



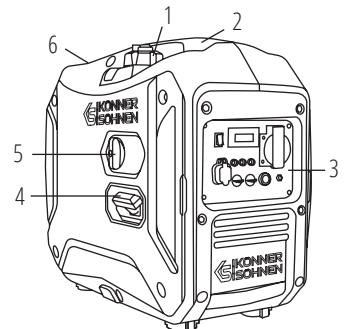
ВАЖЛИВО!



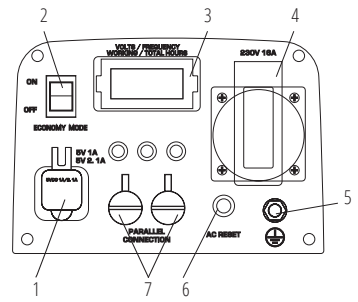
Виробник залишає за собою право на внесення змін до комплектації, дизайну та конструкції виробів. Зображення в інструкції схематичні і можуть відрізнятися від реальних вузлів та написів на виробі.

МОДЕЛІ KS 2000i S, KS 2000iG S

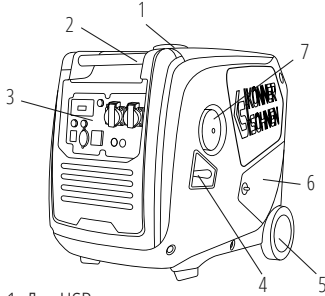
1. Вентиляційний отвір кришки паливного баку
2. Транспортувальна ручка
3. Панель керування
4. Ручний стартер-ручка
5. Повітряна заслонка (для моделі KS 2000i S). Ручка зміни типу пального для моделі KS 2000iG S.
6. Повітряна заслонка для моделі KS 2000iG S знаходиться на панелі керування.
7. Кришка технічного обслуговування (з іншої сторони генератора)



1. Два USB-виходи
2. Перемикач економного режиму (ECON)
3. LED-дисплей
4. Розетка змінного струму 1*16A
5. Болт заземлення
6. Кнопка Reset
7. Роз'єм для паралельного підключення генераторів

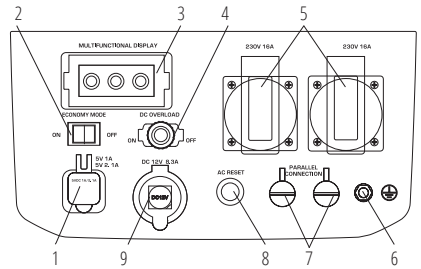


МОДЕЛІ KS 4000iE S, KS 4100iEG



1. Два USB-виходи
2. Перемикач економного режиму (ECON)
3. LED-дисплей з індикаторами напруги, перенавантаження, рівня оливи
4. Запобіжник постійного струму
5. Розетки змінного струму 2*16A
6. Болт заземлення
7. Роз'єм для паралельного підключення генераторів
8. Кнопка Reset
9. Розетка постійного струму 12В/8А (окрім моделі KS 4100iEG)

1. Кришка паливного баку
2. Транспортувальна ручка
3. Панель керування
4. Ручний стартер-ручка
5. Транспортувальні колеса
6. Кришка технічного обслуговування
7. Багатофункційний вмикач двигуна (Для моделі KS 4100iE G - перемикач типу пального. Вмикач двигуна та повітряна заслонка знаходяться на панелі керування).



Окрім складових частин, що зазначені на малюнку бензинового генератора, газобензиновий генератор обладнаний шлангом підключення зрідженого газу до генератора. В комплект входить:

1. Додатковий редуктор на шланзі, що кріпиться на балон.
2. Шланг підключення до газового балону (1,5 м).



Модель	KS 2000i S	KS 2000iG S	KS 4000iE S	KS 4000iEG S
Напруга, В	230			
Максимальна потужність, кВт	2.0	2.0*	4.0	4.0*
Номинальна потужність, кВт	1.8	1.8*	3.5	3.5*
Частота, Гц	50			
Сила струму, А (max)	8.7	8.7	17.4	17.4
Розетки	1*16А	1*16А	2*16А	2*16А
Тип запуску	ручний	ручний	ручний/електро	ручний/електро
Об'єм паливного баку, л	5	5	12	12
Час роботи при навантаженні 50%**	6.25	6.25	7.8	7.8
LED-дисплей	лічильник мотогодин, частота, вольтаж		багатофункційний***	
Рівень шуму L _{PA} (7м)/L _{WA} , дБ	62/87	62/87	66/91	66/91
Вихід 12В, А	-	-	12В/8,3А	-
USB-Вихід	5В/1А, 5В/2.1А	-	5В/1А, 5В/2.1А	5В/1А, 5В/2.1А
Модель двигуна	KS 100i	KS 100i	KS 240i	KS 240i
Об'єм двигуна, см ³	79.7	79.7	223	223
Тип двигуна	бензиновий 4-тактний	газ/бензин 4-тактний	бензиновий 4-тактний	газ/бензин 4-тактний
Потужність двигуна, к. с.	2.5	2.5	7.5	7.5
Можливість паралельного підключення генераторів	+	+	+	+
Об'єм картера, л	0.4	0.4	0.6	0.6
Коефіцієнт потужності, cosφ	1	1	1	1
Розміри (Д*В*Ш), мм	555*335*540	700*335*540	630*475*570	775*475*570
Акумулятор літій-іонний, А/год	-	-	1.6	1.6
Вага нетто, кг	19	19	40	40
Клас захисту				
Допустиме відхилення від номінальної напруги – не більше ніж 5%				

*При роботі на газу потужність генератора зменшується на 10%.

**Витрата палива залежить від безлічі факторів, таких як навантаження, якість палива, час року, висота над рівнем моря, технічний стан генератора.

***Багатофункційний LED-дисплей: навантаження, рівень пального, частота, вольтаж, лічильник мотогодин; індикатор рівня оливи, індикатор перенавантаження, індикатор роботи.

Модель	KS 4100iE	KS 4100iEG	KS 8100iE	KS 8100iEG	KS 8100iE ATSR	KS 8100iEG ATSR
Напруга, В	230					
Максимальна потужність, кВт	4.0	4.0*	8.0	8.0*	8.0*	8.0*
Номинальна потужність, кВт	3.6	3.6*	7.2	7.2*	7.2*	7.2*
Частота, Гц	50					
Сила струму, А (max)	17.4	17.4	34.8	34.8	34.8	34.8
Розетки	2*16А	2*16А	1*16А, 1*32А	1*16А, 1*32А	1*16А, 1*32А	1*16А, 1*32А
Тип запуску	ручний/ електро	ручний/ електро	електро	електро	електро	електро
Об'єм паливного баку, л	12.5	12.5	20	20	20	20
Час роботи при навантаженні 50%** , год	8.1	8.1	7.1	7.1	7.1	7.1
LED-дисплей	лічильник мотогодин, частота, вольтаж					
Рівень шуму L _{ра(7м)} /L _{wa} , дБ	70/95	70/95	70/95	70/95	70/95	70/95
Вихід 12В, А	12В/8,3А	-	12В/8,3А	-	12В/8,3А	-
USB-Вихід	5В/1А 5В/2.1А	5В/1А 5В/2.1А	5В/1А 5В/2.1А	5В/1А 5В/2.1А	5В/1А 5В/2.1А	5В/1А 5В/2.1А
Модель двигуна	KS 240i	KS 240i	KS 480i	KS 480i	KS 480i	KS 480i
Об'єм двигуна, см ³	223	223	458	458	458	458
Тип двигуна	бензиновий 4-тактний	газ/бензин 4-тактний	бензиновий 4-тактний	газ/бензин 4-тактний	бензиновий 4-тактний	газ/бензин 4-тактний
Потужність двигуна, к. с.	7.5	7.5	16	16	16	16
Можливість паралельного підключення генераторів	+	+	-	-	-	-
Об'єм картера, л	0.6	0.6	1.1	1.1	1.1	1.1
Коефіцієнт потужності, cosφ	1	1	1	1	1	1
Вихід АВР	-	-	-	-	+	+
Розміри (Д*В*Ш), мм	605*420*425	685*420*430	725*505*555	765*505*555	725*505*555	765*505*555
Акумулятор літій-іонний, Ah	1.6	1.6	1.6	1.6	1.6	1.6
Вага нетто, кг	36.7	38	65.8	68	68	68
Клас захисту	IP23M					
Допустиме відхилення від номінальної напруги – не більше ніж 5%						

*При роботі на газу потужність генератора зменшується на 10%.

**Витрата палива залежить від безлічі факторів, таких як навантаження, якість палива, час року, висота над рівнем моря, технічний стан генератора.

Для забезпечення надійності та збільшення моторесурсу генератора пікові потужності можуть бути незначно обмежені автоматами захисту.

Оптимальними умовами експлуатації є температура навколишнього середовища 17-25°C, барометричний тиск 0,1 МПа (760 мм рт. ст.), відносна вологість повітря 50-60%. При зазначених умовах навколишнього середовища генератор здатний на максимальну продуктивність в розрізі заявлених характеристик. При відхиленнях від зазначених показників навколишнього середовища можливі зміни в продуктивності генератора.

Звертаємо увагу, що для продовження строку експлуатації генератора не рекомендуються тривалі навантаження понад 80% від номінальної потужності.

УМОВИ ВИКОРИСТАННЯ ІНВЕРТОРНОГО ГЕНЕРАТОРА

4

При введенні генератора у експлуатацію рекомендуємо його заземлювати. Перед запуском пристрою слід пам'ятати, що сумарна потужність споживачів, що підключаються, не має перевищувати номінальну потужність генератора.



ВАЖЛИВО!



Генератори від Könnner & Söhnen збудовані як ІТ-система з основним захистом методом ізоляції небезпечних струмовідних частин відповідно до DIN VDE 0100-410.

Корпус генератора ізолюваний від струмовідних L та N провідників. В усіх випадках окрім ІТ системи з ізолюваним нейтральним проводом та вирівнюванням потенціалів необхідне заземлення генератору. В ІТ системі з заземленням необхідне використання прибо­ра контролю ізоляції.



ВАЖЛИВО!



Переконайтеся, що панель управління, жалюзі і нижня сторона інвертора добре охолоджуються, туди не потрапляє дрібні шматочки твердих матеріалів, бруд, вода. Неправильна робота охолоджувача може призвести до пошкодження двигуна, інвертора або альтернатора.

РОБОТА З ПРИСТРОЄМ

5

ІНДИКАТОР РІВНЯ ОЛИВИ

Коли рівень оливи падає нижче необхідного для роботи рівня, загоряється індикатор оливи, а потім двигун автоматично зупиняється. Двигун не запуститься поки Ви не додасте оливи.

ІНДИКАТОР ЗМІННОГО СТРУМУ

Коли генератор працює та виробляє електроенергію, лампочка індикатору змінного струму є увімкненою.

ІНДИКАТОР ПЕРЕНАВАНТАЖЕННЯ

Індикатор перевантаження загоряється, коли відбувається перевантаження підключеного генератора, блок управління інвертором перегрівається або піднімається вихідна напруга змінного струму.

Якщо увімкнеться індикатор перевантаження, двигун продовжить свою роботу, але генератор припинить виробляти електроенергію. У такому випадку, необхідно виконати наступні дії:

1. Вимкніть всі підключені електричні пристрої та зупиніть двигун.
2. Знизьте загальну потужність підключених приладів до номінальної потужності генератора.
3. Перевірте, чи не засмітилася вентиляційна решітка. Видаліть, якщо є, зайвий бруд або сміття.
4. Після перевірки, запустіть двигун.



ВАЖЛИВО!



Індикатор перевантаження може включитись протягом декількох секунд після старту або при підключенні електричних пристроїв, які вимагають великий пусковий струм, наприклад, компресор або індикатор напруги. Проте, це не є ознакою несправності.

ЗАПОБІЖНИК ПОСТІЙНОГО СТРУМУ

Захисний пристрій постійного струму автоматично переходить в «OFF» (ВИКЛ), коли струм працюючого електричного пристрою вище номінального. Для того, щоб використовувати це обладнання знову, увімкніть запобіжник постійного струму, натиснувши на кнопку «ON» (ВКЛ).



ВАЖЛИВО!



Якщо запобіжник постійного струму вимкнеться, зменшіть навантаження підключеного електричного пристрою. Якщо захисний пристрій постійного струму вимикається знову, припиніть роботу й зверніться до найближчого сервісного центру ТМ Könnner & Söhnen.

ВЕНТИЛЯЦІЙНИЙ ОТВІР КРИШКИ ПАЛИВНОГО БАКУ (ДЛЯ МОДЕЛІ KS 2000i S)

Кришка паливного бака оснащена вентиляційним отвором для подачі повітря в паливний бак. Під час роботи двигуна вентиляційний отвір має бути в положенні «ON» (ВІДЧ). Це дозволить паливу поступати в карбюратор для роботи двигуна. Після зупинки дати генератору охолонути та закрийте вентиляційний отвір на кришці паливного баку. Коли генератор не використовується, закрийте вентиляційний отвір в положення «OFF».

БОЛТ ЗАЗЕМЛЕННЯ

У всіх випадках окрім ІТ системи з ізованим нейтральним проводом та вирівнювання потенціалів необхідно з'єднати болт заземлення генератора з контуром заземлення мідним гнучким проводом перетином не менше 6 мм².

ПЕРЕВІРКА ПЕРЕД ПОЧАТКОМ РОБОТИ**6****ПЕРЕВІРТЕ РІВЕНЬ ПАЛЬНОГО**

1. Відкрутіть кришку паливного баку та перевірте рівень пального у баку.
2. Залейте пальне до рівня паливного фільтру.
3. Щільно закрутіть кришку паливного баку.
4. Для моделей закритого типу відкрийте вентиляційний отвір забору повітря на кришці баку.

Рекомендоване пальне: неетиловане пальне з октановим числом 92.

Ємність паливного бака: дивіться таблицю технічних характеристик.

**ВАЖЛИВО!**

Негайно витріть пролите паливо чистою, сухою, м'якою тканиною, так як паливо може нанести шкоду пофарбованій поверхні або пластмасовій деталі.

**ВАЖЛИВО!**

Використовуйте тільки бензин марки А-92. Використання етилованого бензину може призвести до серйозного пошкодження внутрішніх частин двигуна.

ПЕРЕВІРТЕ РІВЕНЬ ОЛИВИ

Генератор транспортується без моторної оливи. Не заводьте двигун до заповнення достатньою кількістю моторної оливи.

1. Відкрутіть щуп рівня оливи та протріть його чистою тканиною.
2. Вставте щуп, не вкручуючи його.
3. Перевірте рівень оливи по мітці на щупі.
4. Залейте оливу, якщо рівень виявиться нижче мітки.
5. Закрутіть щуп рівня оливи.



Рекомендована моторна олива: SAE 10W30, SAE 10W40.

Рекомендований сорт моторної оливи: API Service SG типу або вище.

Кількість моторної оливи: дивіться таблицю технічних характеристик.

ПОЧАТОК РОБОТИ**7**

Перед запуском двигуна переконайтесь, що потужність споживачів струму відповідає можливостям генератора. Забороняється перевищувати його номінальну потужність. **Не підключайте пристрої до запуску двигуна!**

**ВАЖЛИВО!**

Не змінюйте налаштування контролера стосовно кількості палива або регулятора обертів (це регулювання було зроблене перед продажем). В іншому випадку можливі зміни в роботі двигуна або його поломки.

**УВАГА - НЕБЕЗПЕЧНО!**

В режимі подачі потужності в діапазоні від номінальної до максимальної генератор має працювати не більше 1 хвилини.

ВВЕДЕННЯ В ЕКСПЛУАТАЦІЮ

1. Налийте моторну оливу. Рекомендована кількість оливи до кожної моделі зазначена в таблиці технічних характеристик.
2. Перевірте рівень оливи масляни щупом. Він має бути між позначками MIN та MAX на масляному щупі.
3. Перевірте рівень пального.
4. Перевірте повітряний фільтр на правильність встановлення

ПЕРШІ 20 ГОДИН РОБОТИ ГЕНЕРАТОРУ СЛІД ДОТРИМУВАТИСЬ НАСТУПНИХ ВИМОГ:

1. У період введення в експлуатацію не підключайте навантаження, потужність якого перевищує 50% номінальної (робочої) потужності агрегату.
 2. Після перших 20 годин роботи обов'язково замініть оливу. Її краще зливати поки двигун ще не охолонув після роботи, в цьому випадку олива зіллється найбільш швидко.
 3. Перевірте та прочистіть повітряний фільтр, паливний фільтр та свічку запалювання.
- З метою запобігання розрядки акумулятора під час зберігання генератора, він постачається з від'єднаними клемми. Для під'єднання клем акумулятора в моделі генератора KS 4000iE S виконайте наступні дії:

ЗАПУСК ДВИГУНА



ВАЖЛИВО!



Порада: Якщо двигун глохне або не запускається, поверніть вмикач двигуна в положення «START», а потім потягніть ручку ручного старту. Якщо індикатор рівня оливи мерехтить протягом декількох секунд, додайте оливи та перезапустіть двигун.



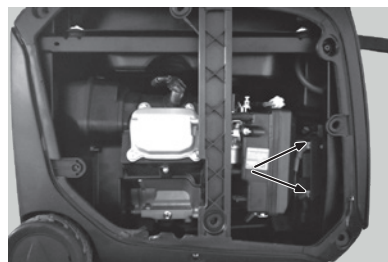
ВАЖЛИВО!



При кожному запуску генератора обов'язково перевіряйте рівень оливи і палива!



1. Відкрийте кришку технічного обслуговування.



2. Під'єднайте клемми «+» до «+», «->» до «->».



ВАЖЛИВО!



Перед початком експлуатації генератора, необхідно підключити дріт заземлення до клемми заземлення.

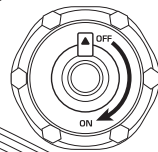
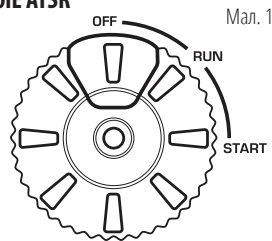
ДЛЯ МОДЕЛЕЙ KS 4100iE, KS 8100iE, KS 4000iE S, KS 8100iE ATSR

1. Перевірте рівень оливи.
2. Перевірте рівень пального.
3. Поверніть колесо багатофункційного вмикача в положення START.

4.1 Для запуску ручним стартом (в моделях KS 4100iE, KS 4000iE S) потягніть ручку стартера доти, доки не відчуєте легкий опір, потім необхідно відносно різко смикнути її на себе. Повільно вертайте рукоятку стартера рукою, не відпускаяйте її різко.

4.2 Для запуску електростартом натисніть червону кнопку на багатофункційному вмикачі двигуна. (мал. 1)

5. Після запуску двигуна поверніть колесо багатофункційного вмикача в положення RUN (мал. 1).

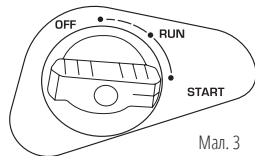


Мал. 2

ДЛЯ МОДЕЛІ KS 2000i S

1. Перевірте рівень оливи.
2. Перевірте рівень пального.
3. Відкрийте вентиляційний отвір на кришці паливного баку в положення ON (мал. 2).

4. Поверніть ручку повітряної заслонки в положення START. (мал. 3)
5. Потягніть ручку стартера доти, доки не відчуете легкий опір, потім необхідно відносно різко смикнути її на себе. Повільно вертайте рукоятку стартера рукою, не відпускайте її різко.
6. Переведіть ручку повітряної заслонки в положення RUN.



Мал. 3



ВАЖЛИВО!



Порада: для забезпечення тривалої роботи двигуна генератора важливо дотримуватись наступних порад:

- Перед підключенням навантаження, дайте можливість двигуну попрацювати протягом 1-2 хвилин, щоб він прогрівся.
- При відключенні навантаження, після тривалої праці, не глушіть генератор. Дайте йому можливість попрацювати без навантаження протягом 1-2 хвилин, щоб він охолонув



УВАГА - НЕБЕЗПЕЧНО!



Не допускайте одночасне підключення двох або більше пристроїв. Для запуску багатьох пристроїв потрібна велика потужність. Пристрої необхідно підключати одне за одним згідно їх максимальної допустимій потужності. Не підключайте навантаження в перші 2 хвилини після запуску генератора.

ДЛЯ ЗАПУСКУ НА ГАЗУ ГЕНЕРАТОРІВ (KS 4100iEG, KS 8100iEG ATSR, KS 8100iEG, KS 2000iG S, KS 4000iEG S)

1. Перевірте рівень оливи. Мал. 4
2. Для запуску на газу встановіть перемикач палива бензина в положення OFF.
3. Під'єднайте до LPG-виходу на панелі генератора шланг газового з'єднання (сторона **A** під'єднується до LPG виходу на панелі генератора на мал 4.).
4. Під'єднайте шланг стороною, де розміщений редуктор, до газового балону (сторона **B** під'єднується до балону на мал 4.).
5. Відкрийте вентиль подачі газу на балоні, переконайтесь, що немає витoku газу.
6. 2-3 рази натисніть клапан скидання тиску на редукторі (см. Мал. 4).
7. Закрийте повітряну заслонку (потягніть на себе ручку управління повітряною заслонкою), якщо генератор не прогрітий (окрім моделей KS 8100iEG ATSR, KS 8100iEG, в яких ручка управління повітряною заслонкою не виведена на панель управління, а працює в автоматичному режимі).
8. При першому використанні для заповнення газової магістралі газом поверніть ключ в положення OFF (або кнопка запуску в положення OFF) і повільно потягніть ручку стартера на всю довжину шнура 2-3 рази (окрім моделей KS 8100, в яких відсутній ручний старт). Для модифікацій моделей KS 8100 (або електрозапуску інших моделей) зробіть пробний пуск ключем - поверніть ключ в положення START на 1 секунду, чере 15 секунд повторіть цю дію, на 3-й раз чи раніше генератор заведеться.
9. Для ручного запуску генератора встановіть кнопку запуску двигуна у положення ON, візьміться за ручку стартера і повільно потягніть її до відчуття спротиву. Різким рухом витягніть стартер на всю довжину шнура. Генератор має завестися. Якщо цього не відбулося, повторіть цю дію. Повільно вертайте рукоятку стартера рукою, не відпускайте її різко.
10. Відкрийте повітряну заслонку - натисніть на ручку управління повітряною заслонкою (окрім моделей KS 8100iEG, KS 8100iEG ATSR).



ВАЖЛИВО!



Перед зміною виду палива відключіть навантаження від генератора. Кнопка режиму ECONOMY MODE повинна знаходитися в положенні OFF. Рекомендовано зупинити генератор перед перемиканням з бензину на газ!

Залишки бензину в карбюраторі ускладнюють запуск двигуна на газу. Дайте генератору випрацювати весь бензин, поки він сам не зупиниться. Для цього при працюючому генераторі закрийте паливний кран і дочекайтеся повної зупинки генератора. Після цього запускайте генератор на газу. Також можна злити залишки бензину з карбюратора перед запуском на газу.

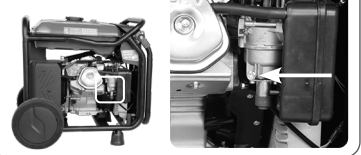
Для зливу бензину з карбюратора - перекрийте паливний кран подачі бензину і дочекайтеся поки генератор трохи охолоне. Для моделей у відкритій рамі - підставте ємність під карбюратор і відкрутіть гвинт зливу бензину на карбюраторі (Мал. 5). Не допускайте протікання палива на генератор. Закрутіть гвинт назад. Запускайте генератор на газу згідно з інструкцією запуску на газу.

Для модифікації моделей KS 2000i - відкрутіть 2 гвинти на боковій панелі ключем на 8. Відкрутіть гвинт **С** та злийте залишки пального з карбюратору через трубку **D**, підставивши під неї ємність для бензину. Уникайте протікання бензину. Закрутіть гвинт. Встановіть кришку корпусу генератора назад. Запускайте генератор на газу.

Для модифікації моделей KS 4000i - відкрутіть три бовти бокової кришки ключем на 8. Відкрутіть гвинт **С** та злийте залишки пального з карбюратору через трубку **D**, підставивши під неї ємність для бензину. Уникайте протікання бензину. Закрутіть гвинт. Встановіть кришку корпусу генератора назад. Запускайте генератор на газу.

При перемиканні з бензину на газ, перші 2-3 хвилини генератор може працювати нестабільно і в генераторі може спрацювати захист від низької напруги. Через 2-3 хвилини після запуску на газу коли генератор буде працювати стабільно, якщо горить червона лампочка (індикатор перевантаження), натисніть кнопку AC RESET і генератор відновить подачу напруги на розетки.

Мал. 5



ДЛЯ ЗАПУСКУ ГАЗОБЕНЗИНОВОГО ГЕНЕРАТОРУ НА БЕНЗИНІ (KS 4100iEG, KS 8100iEG ATSR, KS 2000iG S, KS 4000iEG S, KS 8100iEG)

1. Перекрийте вентиль подачі газу на балоні.
2. Переведіть перемикач пального в положення ON.
3. Відкрийте вентиляційний отвір на кришці паливного баку в положення ON
3. Закрийте повітряну заслонку на панелі (окрім моделей KS 8100iEG G ATSR, KS 8100iEG).
4. Запустіть двигун ручним або електростартом.
5. Відкрийте повітряну заслонку (окрім моделей KS 8100iEG G ATSR, KS 8100iEG).

**ВАЖЛИВО!**

Розташовуйте балон з газом лише вертикально, відповідно до інструкції з експлуатації газових балонів. Горизонтальне розміщення газових балонів приводить до виходу з ладу редуктора генератора.

Для моделей з електростартом, перевірте, чи заряджений акумулятор, за необхідності зарядьте спеціальним зарядним пристроєм для літій-іонних акумуляторних батарей, або запусніть генератор за допомогою ручного старту і дайте йому попрацювати без навантаження для підзарядки.

ОПИС ФУНКЦІЙ ІНВЕРТОРНИХ ГЕНЕРАТОРІВ

8

ФУНКЦІЯ «ECON»

1. Запустіть двигун.
2. Встановіть вмикач ECON в положення «ON».
3. Підключіть пристрій до розетки змінного струму.
4. Переконайтеся, що контрольний індикатор змінного струму світиться.
5. Увімкніть електричний пристрій.

**ВАЖЛИВО!**

Вмикач ECON повинен бути встановлений в положення «OFF», щоб збільшити оберти двигуна до номінальних. Якщо до генератору підключені декілька споживачів електроенергії, будь ласка, не забудьте спочатку підключити той, що має більший пусковий струм, а пристрій з найменшим пусковим струмом слід підключити в останню чергу.

РЕЖИМ «ON» (ВКЛ)

Коли перемикач ECON знаходиться в положенні «ON», блок управління контролює оберти двигуна, зменшуючи їх відповідно до підключеного навантаження. Якщо обертів двигуна недостатньо для вироблення електроенергії для забезпечення навантаження, блок контролю автоматично збільшує оберти двигуна. Як результат – оптимізується витрата палива і знижується рівень шуму.

РЕЖИМ «OFF» (ВИКЛ)

Коли перемикач ECON знаходиться у положенні «OFF», двигун працює на номінальних обертах незалежно від того, чи підключене навантаження.

**ВАЖЛИВО!**

Вмикач ECON має бути повернений в положення «OFF» при використанні електричних пристроїв, які вимагають великий пусковий струм, наприклад, компресор або заглибний насос.

ФУНКЦІЯ «ПАРАЛЕЛЬ»

Ви маєте можливість збільшити загальну вихідну потужність генераторів з'єднавши два інверторних генератора разом за допомогою пристрою для паралельного з'єднання KS PU1 від TM Könniger & Söhnen. При паралельному підключенні двох генераторів, ви зможете на виході отримати сумарну номінальну потужність даних моделей. При паралельному з'єднанні генераторів втрата потужності становить 0.2 кВт від загальної номінальної потужності, що може бути отримана (підходить до всіх моделей інверторних генераторів TM "Könniger & Söhnen", окрім моделі KS 8100iE, KS 8100iEG, KS 8100iE ATSR, KS 8100iEG ATSR).

ПЕРЕД ЗУПИНКОЮ ГЕНЕРАТОРА ВИМКНІТЬ ВСІ ПРИСТРОЇ!

Не зупиняйте генератор, з включеними приладами. Це може вивести генератор або пристрої з ладу!

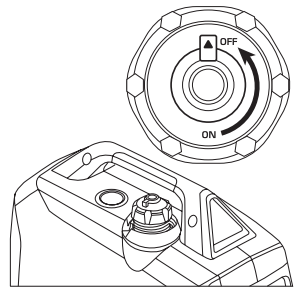
ДЛЯ ЗУПИНКИ ДВИГУНА ВИКОНАЙТЕ НАСТУПНІ ДІЇ:**МОДЕЛЬ KS 4100iE, KS 8100iE, KS 4000iE S, KS 8100iE ATSR**

1. Вимкніть всі пристрої.
2. Дайте генератору попрацювати без навантаження 1-2 хвилини.
3. Поверніть колесо багатфункційного вмикача в положення OFF (мал. 7).
4. Від'єднайте прилади від розеток.
5. Після зупинки дати генератору охолонути.

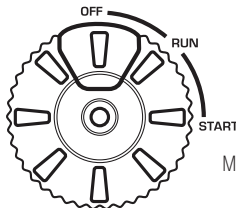
МОДЕЛІ KS 2000i S ТА ГАЗОБЕНЗИНОВІ МОДЕЛІ

1. Вимкніть всі пристрої.
2. Дайте генератору попрацювати без навантаження 1-2 хвилини.
3. Встановіть вмикач двигуна в положення OFF (ВИКЛ).
4. Переведіть ручку повітряної заслонки в положення OFF (мал. 8), для газобензинових моделей - переведіть ручку переключення пального в положення OFF/закрийте вентиль подачі газу.
5. Дайте генератору охолонути.
6. Від'єднайте прилади від розеток.
7. Після зупинки дати генератору охолонути та закрийте вентиляційний отвір на кришці паливного баку (положення OFF, мал. 6, для моделей KS 2000i S, KS 2000iG S - при зупинці роботи на бензині).

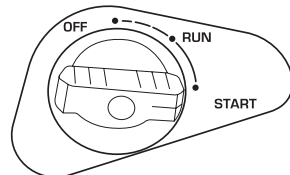
Мал. 6



Мал. 8



Мал. 7





ВАЖЛИВО!



Інверторні генератори від Könnner & Söhnen комплектуються літєвими акумуляторами з робочою напругою аналогічною звичайним свинцево-кислотним акумуляторам.

Під час роботи генератора акумулятор заряджається автоматично. При необхідності зарядити акумулятор зовнішнім пристроєм рекомендуємо використовувати зарядний пристрій KS V1A або зарядний пристрій для зарядки свинцево-кислотних мотоциклетних акумуляторів номінальною напругою 12В з током заряду не більше 2А.

ЗАРЯДКА ЗОВНІШНЬОГО АКУМУЛЯТОРА 12В

1. Запустіть двигун.
2. Підключіть червоний дріт до позитивної (+) клеми акумулятора.
3. Підключіть чорний дріт до мінусової (-) клеми акумулятора.
4. Підключіть дріт до розетки постійного струму 12В/8А на панелі генератора.
5. Встановіть ECON у положення «OFF» (ВИМКНЕНО), щоб почати зарядку акумулятора.
6. Переведіть запобіжник постійного струму 12В в положення ON.



ВАЖЛИВО!



- Переконайтесь, що режим ECON вимкнений під час зарядки акумулятора.
- Обов'язково підключіть червоний дріт зарядного пристрою до позитивної клеми акумулятора (+), а чорний дріт до негативної (-) клеми акумулятора. Не змінюйте ці позиції.
- Підключіть зарядний пристрій до клем батареї надійно, аби вони не були відключені через вібрації двигуна або інші дії.
- Гніздо 12В може бути використане для підзарядки акумуляторів лише як аварійне джерело і не є повноцінним приладом для зарядки акумуляторів.
- Захисний пристрій постійного струму автоматично вимикається, якщо струм вище номінального під час зарядки батареї. Для відновлення зарядки акумулятора, вклучіть запобіжник постійного струму натиснувши на кнопку «ON» (ВКЛ).

Якщо захисний пристрій постійного струму вимкнеться знову, зупиніть процес зарядки батареї, тому що струм заряду перевищує допустимий. Забороняється заряджати акумулятори, якщо їх струм споживання вище 8.3 А (залежить від моделі генератора).



УВАГА - НЕБЕЗПЕЧНО!



Ніколи не паліть і не переривайте підключення батареї до генератора під час зарядки.

ТЕХНІЧНЕ ОБСЛУГОВУВАННЯ

9

Дотримуйтесь всіх приписів інструкції! Список адрес сервісних центрів Ви можете знайти на сайті ексклюзивного імпортера: www.ks-power.com.ua.

Адреса головного сервісного центру:

м. Київ, вул. Електротехнічна, 47. Тел.: (096) 967 43 31, (093) 100 06 47.

РЕКОМЕНДОВАНИЙ ГРАФІК ТЕХНІЧНОГО ОБСЛУГОВУВАННЯ

Вузол	Дія	При кожному запуску	Перший місяць або через 20 годин	Кожні 3 місяці або через 50 годин	Кожні 6 місяців або через 100 годин	Кожен рік або через 300 годин
Моторна олива	Перевірка рівня	☑				
	Заміна		☑	☑		
Повітряний фільтр	Перевірка/Чистка	☑	☑	☑		
	Заміна				☑	
Свічка запалювання	Чистка		☑	☑		
	Заміна				☑	
Паливний бак	Перевірка рівня	☑				
	Чистка					☑
Паливний фільтр	Перевірка (чистка)		☑	☑		

- Якщо генератор часто працює при високій температурі або високому навантаженні, оливу слід замінювати кожні 25 мотогодин.

- Якщо двигун часто працює в заплиених приміщеннях або інших важких умовах, очищайте повітряний фільтр кожні 10 годин.

- Якщо Ви пропустили час технічного обслуговування, проведіть його якомога швидше, щоб зберегти двигун генератора справним.



ВАЖЛИВО!

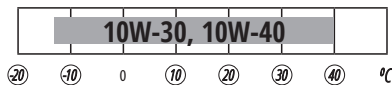


У випадку збитків через пошкодження внаслідок не виконаних робіт по техобслуговуванню, виробник відповідальності не несе.

РЕКОМЕНДОВАНІ ОЛИВИ

10

Використовуйте оливу для 4-тактних двигунів SAE10W-30, SAE10W-40. Моторні оливи з іншою в'язкістю, ніж вказана в таблиці, можуть бути використані тільки якщо середня температура повітря в вашому регіоні не виходить за межі зазначеного температурного діапазону.



При зниженні рівня оливи, її необхідно додати для забезпечення правильної роботи генератора. Перевіряти рівень оливи необхідно згідно графіку технічного обслуговування. Додаткова інформація розміщена у актуальній повній версії інструкції на нашому сайті.

ОБСЛУГОВУВАННЯ ПОВІТРЯНОГО ФІЛЬТРУ

11

Чистку повітряного фільтру необхідно здійснювати кожні 50 годин роботи генератора (в умовах підвищеної забрудненості кожні 10 годин).

ОЧИЩЕННЯ ФІЛЬТРУ:

1. Відкрийте зажими на верхній кришці повітряного фільтру.
2. Зніміть губчатий фільтруючий елемент.
3. Видаліть весь бруд усередині пусого корпусу повітряного фільтру.
4. Фільтруючий елемент ретельно промийте в теплій мильній воді.

5. Просушіть губчатий фільтр.
6. Сухий фільтруючий елемент змочіть моторним маслом, після чого надлишки масла відіжміть.

ОБСЛУГОВУВАННЯ СВІЧОК ЗАПАЛЮВАННЯ

12

Свічка запалювання має бути цілою, не мати нагару і мати правильний зазор.

ПЕРЕВІРКА СВІЧКИ ЗАПАЛЕННЯ:

1. Зніміть ковпачок свічки запалення.
2. Свічку запалювання викрутіть за допомогою відповідного ключа.
3. Огляньте свічку запалювання. В разі, якщо вона тріснула, її необхідно замінити. Рекомендовано використання свічки запалювання F7TC.
4. Виміряйте зазор. Він має бути в межах 0,7-0,8 мм.
5. При повторному використанні свічки запалювання, її необхідно почистити від нагару за допомогою металевої щітки. Після цього виставте правильний зазор.

ОБСЛУГОВУВАННЯ ГЛУШНИКА ТА ІСКРОГАСНИКА

13

Двигун і глушник будуть дуже гарячими після того, як генератор був запущений. Не торкайтесь двигуна або глушника будь-якою частиною тіла або одягу під час огляду або ремонту, поки вони ще не охолонули.

Видаліть гвинти, а потім потягніть на себе за захисну кришку. Відпустіть болти, а потім зніміть кришку, екран і іскрогасник глушника. Очистіть нагар на екрані глушника та іскрогасник металевою щіткою. Огляньте екран глушника і іскрогасник. Замініть їх, якщо вони пошкоджені. Встановіть іскрогасник. Встановіть екран глушника і кришку глушника. Встановіть кришку і затягніть гвинти.



ВАЖЛИВО!



Зіставте виступ іскрогасника з отвором в глушнику труби.

ФІЛЬТР ПАЛИВНОГО БАКА

14



ВАЖЛИВО!



Ніколи не використовуйте бензин під час паління або в безпосередній близькості від відкритого полум'я.

1. Зніміть кришку та фільтр паливного бака.
 2. Очистіть фільтр за допомогою бензину.
 3. Протріть фільтр і встановіть його.
 4. Встановіть кришку паливного бака.
- Переконайтеся, що кришка паливного бака щільно затягнута.

ЕКСПЛУАТАЦІЯ АКУМУЛЯТОРА

15

Акумулятор генератора не підлягає обслуговуванню. При низькій температурі потужність літій-іонної акумуляторної батареї може знизуватись, при цьому може спостерігатися не стабільний запуск.

На акумулятор поширюється гарантія – три місяці з дня покупки генератора.

ЗБЕРІГАННЯ ГЕНЕРАТОРА

16



ВАЖЛИВО!



Генератор завжди має зберігатися та транспортуватися з зачиненим вентиляційним отвором!

Приміщення, в якому зберігається пристрій, повинно бути сухим і без пилу, мати хорошу вентиляцію. Місце зберігання повинно бути недоступним для дітей і тварин. Рекомендується зберігати і використовувати генератор при температурі від -20°C до $+40^{\circ}\text{C}$, уникайте потрапляння прямих сонячних променів та опадів на генератор. При використанні та зберіганні газобензинового генератора, газовий балон повинен перебувати в приміщенні при температурі не нижче $+10^{\circ}\text{C}$. Якщо температура буде нижчою, газ не буде випаровуватися. Інформацію щодо тривалого зберігання і транспортування Ви можете знайти в повній версії інструкції.

Можливі несправності та способи їх усунення, а також середні значення потужностей пристроїв Ви можете знайти у повній версії інструкції.

УТИЛІЗАЦІЯ ГЕНЕРАТОРА ТА АКУМУЛЯТОРА

17

Для запобігання нанесення шкоди навколишньому середовищу необхідно відокремити генератор та акумулятор від звичайних відходів і здати їх в спеціальні місця для утилізації.

МОЖЛИВІ НЕСПРАВНОСТІ ТА ЇХ УСУНЕННЯ

18

Несправність	Можлива причина	Варіант усунення
Не запускається двигун	Ключ запалювання (кнопка) двигуна встановлений у положення ВІМК	Встановіть ключ запалювання двигуна (кнопку) у положення ВКЛ
	Паливний кран встановлений у положення ЗАЧИН	Поверніть паливний кран у положення ВІДЧ
	Відчинена повітряна заслонка	Закрийте важіль повітряної заслонки
	Немає пального в баку	Залейте пальне в бак
	У баку знаходиться брудне чи старе пальне	Замініть паливо в баку
	Свічка запалювання закоптилася або має пошкодження, неправильна відстань між електродами	Очистіть свічку запалення або замініть на нову; встановіть правильну відстань між електродами
Знижено потужність двигуна / важко запускається	Паливний бак забруднився	Очистіть паливний бак
	Повітряний фільтр забруднився	Очистіть повітряний фільтр
	Вода в паливному баку та/або в карбюраторі; карбюратор закупорений	Опорожніть паливний бак, паливопровід та карбюратор
	Неправильна відстань між електродами свічки запалювання	Встановіть правильну відстань між електродами
Двигун перегрівається	Ребра охолодження забруднені	Очистіть ребра охолодження
	Повітряний фільтр забруднився	Очистіть повітряний фільтр
Двигун запускається, але на виході немає напруги	Спрацював автоматичний вимикач	Встановіть позицію вимикача у положення ВКЛ
	Неякісні кабели підключення	Перевірте справність кабелів; при використанні подовжувача замініть його
	Несправність підключеного пристрою	Спробуйте підключити інший пристрій.
Генератор працює, але не підтримує підключені електричні прилади	Перенавантаження пристрою	Спробуйте підключити меншу кількість устаткування
	Коротке замикання одного з підключених пристроїв	Спробуйте відключити несправний пристрій
	Повітряний фільтр забруднився	Прочистіть повітряний фільтр
	Недостатні оберти двигуна	Зверніться в сервісний центр

УМОВИ ГАРАНТІЇ

19

На інверторні генератори, мотопомпи, бензинові та електричні культиватори, блоки АРВ, блоки для паралельного з'єднання діє гарантія один рік з моменту продажу товару, що підтверджується записом і печаткою продавця в гарантійному талоні. Протягом гарантійного терміну всі несправності, що виникли за вини виробника, усуваються безкоштовно.

Умови гарантії продукції **TM Könnner & Söhnen** ретельно описані у Вашому гарантійному талоні, який обов'язково видається при купівлі.



EC Declaration of Conformity

Nr. 083

The following products have been tested by us with the listed standards and found in compliance with the European Community Machinery Directive 2006/42/EC, Electromagnetic compatibility Directive (EMC) 2014/30/EC, Noise Directive 2000/14/EC.

Manufacturer: DIMAX INTERNATIONAL GmbH
Address: Flinger Broich 203, 40235 Duesseldorf, Germany
Product: Inverter generators "Könner & Söhnen"
Type / Model: KS 2000i S, KS 2000iG S, KS 4000iE S, KS 4000iEG S, KS 4100iE, KS 4100iE G, KS 8100iE ATSR, KS 8100iEG ATSR, KS 8100iE, KS 8100iEG.

The statement is based on a single evaluation of above mentioned products. It does not imply an assessment of the whole production and does not permit the use of the test lab. logo. The manufacturer should ensure that all product in series production are in conformity with the product sample detailed in this report. The applicant should hold the whole technical report at disposal of the competent all the right.

Applied EC Directives: 2006/42/EC Machinery Directive
2014/30/EC Electromagnetic compatibility Directive (EMC)
2000/14/EC Noise Directive (amended in 2005/88/EC)
(EU) 2016/1628 Non-Road mobile machinery emissions
(EU)2017/654 amended by (EU) 2018/989
(EU)2017/655 amended by (EU) 2018/987
(EU)2017/656 amended by (EU) 2018/988

Applied Standards: EN ISO 8528-13:2016
EN 55012:2007+A1
EN 61000-6-1:2007
00/14/EC
55/88/EC

Gasoline engines KS 240i, KS 480i, KS 100i, correspond to European Emission Standard Euro V. This is confirmed by EU TYPE-APPROVAL CERTIFICATE issued by department of transport of Luxembourg. Technical service responsible for carrying out the test -TÜV Rheinland Luxembourg GmbH.
Date of issue 30/10/2018

2000/14/EC_2005/88/EC Annex VI

For model KS 4100iE, KS 4100iE G, KS 8100iE, KS 8100iEG, KS 8100iE ATSR, KS 8100iEG ATSR Noise measured L_{WA} = 95 dB (A),
For model KS 2000i S, KS 2000iG S Noise measured L_{WA} = 87dB (A)
For model KS 4000iE S, KS 4000iEG S Noise measured L_{WA} = 91dB (A)



Issued Date: 2021-08-08
Place of issue: Dusseldorf
General director: Fomin P. *P. Fomin*

DIMAX
International
GmbH
Steuer-Nr.: 103 5722 2493
USt-Id-Nr.: DE296177274

We DIMAX INTERNATIONAL GmbH hereby declare that specified above conforms covering European Parliament and Council Directives, 2006/42/EC of 17 May 2006 Machinery Directive, Electromagnetic compatibility Directive (EMC) 2014/30/EC of 26 February 2014, Noise Directive 2000/14/EC of 8 May 2000. The CE mark above can be used under the responsibility of manufacturer. After completion of an EC declaration of Conformity and compliance with all relevant EC directives.

КОНТАКТИ

Deutschland:

DIMAX International GmbH
Flinger Broich 203 -FortunaPark-
40235 Düsseldorf, Deutschland
www.ks-power.de

Ihre Bestellungen

orders@dimaxgroup.de

Kundendienst, technische Fragen und Unterstützung

support@dimaxgroup.de

Garantie, Reparatur und Service

service@dimaxgroup.de

Sonstiges

info@dimaxgroup.de

Polska:

DIMAX International
Poland Sp.z o.o.

Polska, Warczawska,
306B 05-082 Stare Babice,

www.ks-power.pl

info.pl@dimaxgroup.de

Україна:

ТОВ «Техно Трейд КС»,
вул. Електротехнічна 47, 02222,
м. Київ, Україна

www.ks-power.com.ua

sales@ks-power.com.ua
