

## Технические данные

### Жидкотопливный шестеренчатый насос



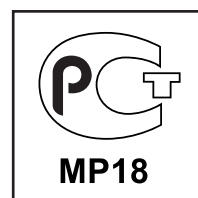
AT2  
Типоразмер 45-55-65-75-95

RU



Инструкция по эксплуатации .....DOC133758

Запасные части .....DOC133766



# Жидкотопливный шестеренчатый насос АТ2

## Типоразмер 45-55-65-75-95

Жидкотопливный шестеренчатый насос **АТ2** характеризуется двумя режимами давления. Имеет отсечной электромагнитный клапан в линии с функцией запираания. Переключение между низким и высоким давлением обеспечивается вторым встроенным электромагнитным клапаном.

### Применение

- Дизельное топливо
- Два режима давления / 1 форсуночная линия
- Одно- или двухтрубные системы

### Принцип работы насоса

Зубчатая пара всасывает топливо из емкости через встроенный фильтр и перекачивает его к форсуночной линии через отсечной электромагнитный клапан. Регулирование давления обеспечивается двумя золотниковыми клапанами, по одному для каждого режима давления.

Переключение между низким и высоким давлением осуществляется "нормально открытым" электромагнитным клапаном байпаса. Когда электромагнитный клапан не активирован, канал байпаса открыт, функционирует электромагнитный клапан регулировки низкого давления, который устанавливает давление в форсунке. Когда электромагнитный клапан активирован, канал байпаса закрыт, и давление будет постепенно расти по обе стороны клапана низкого давления, игнорируя его воздействие, давление в форсунке теперь определяет клапан регулировки высокого давления.

Отсечной электромагнитный клапан форсуночной линии - "нормально закрытого" типа. Это исполнение обеспечивает очень быстрое срабатывание, и переключение может быть выбрано согласно последовательности работы горелки и независимо от скорости вращения электродвигателя.

Когда электромагнитный клапан не активирован, клапан закрыт, и все нагнетаемое топливо проходит через регулятор к всасывающей или обратной линии (зависит от монтажа трубопровода).

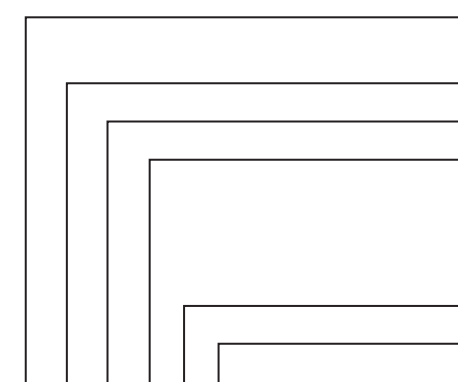
Сразу же, как электромагнитный клапан активирован, топливо проходит к линии форсунки под давлением, установленным регулировочными клапанами.

В двухтрубной системе в обратную линию должна быть установлена заглушка байпаса, чтобы топливо, слитое регулировочными клапанами, было возвращено в емкость, а поток линии всасывания был равен мощности зубчатой пары. Отвод воздуха в двухтрубной системе происходит автоматически (обеспечивается специальной полостью на поршне), но может быть ускорен открытием порта манометра.

В однотрубной системе топливо, не прошедшее через линию форсунки, возвращается непосредственно на всасывание через клапаны, регулирующие давление, а поток линии всасывания равен потоку в форсунке. В таком случае с обратной линии должна быть снята заглушка байпаса, и обратная линия закрывается стальной заглушкой с шайбой.

Для выпуска воздуха из системы должен быть открыт порт манометра.

### Идентификация насоса



АТ: два режима работы (1 форсуночная линия / 2 режима давления), со встроенным отсечным электромагнитным клапаном в линии

2: стандартная модель

Производительность насоса (см. график производительности насоса)

Вращение вала и расположение форсунки (см. на конец вала)

А: вращение по часовой стрелке / форсунка справа

В: вращение по часовой стрелке / форсунка слева

С: вращение против часовой стрелки / форсунка слева

Д: вращение против часовой стрелки / форсунка справа

Серия насоса

5: втулка Ø32 мм

АТ 2 45 С 9 5 хх 4 Р 05 00

Длина соединительного кабеля

00: кабель отсутствует

35: 35 см - 45 : 45 см

60: 60 см - 10 : 1 м

Напряжение катушки электромагнитного клапана

01: 110 - 120 В ; 50/60 Гц

02: 24 В ; 50/60 Гц

05: 220 - 240 В ; 50/60 Гц

Установка

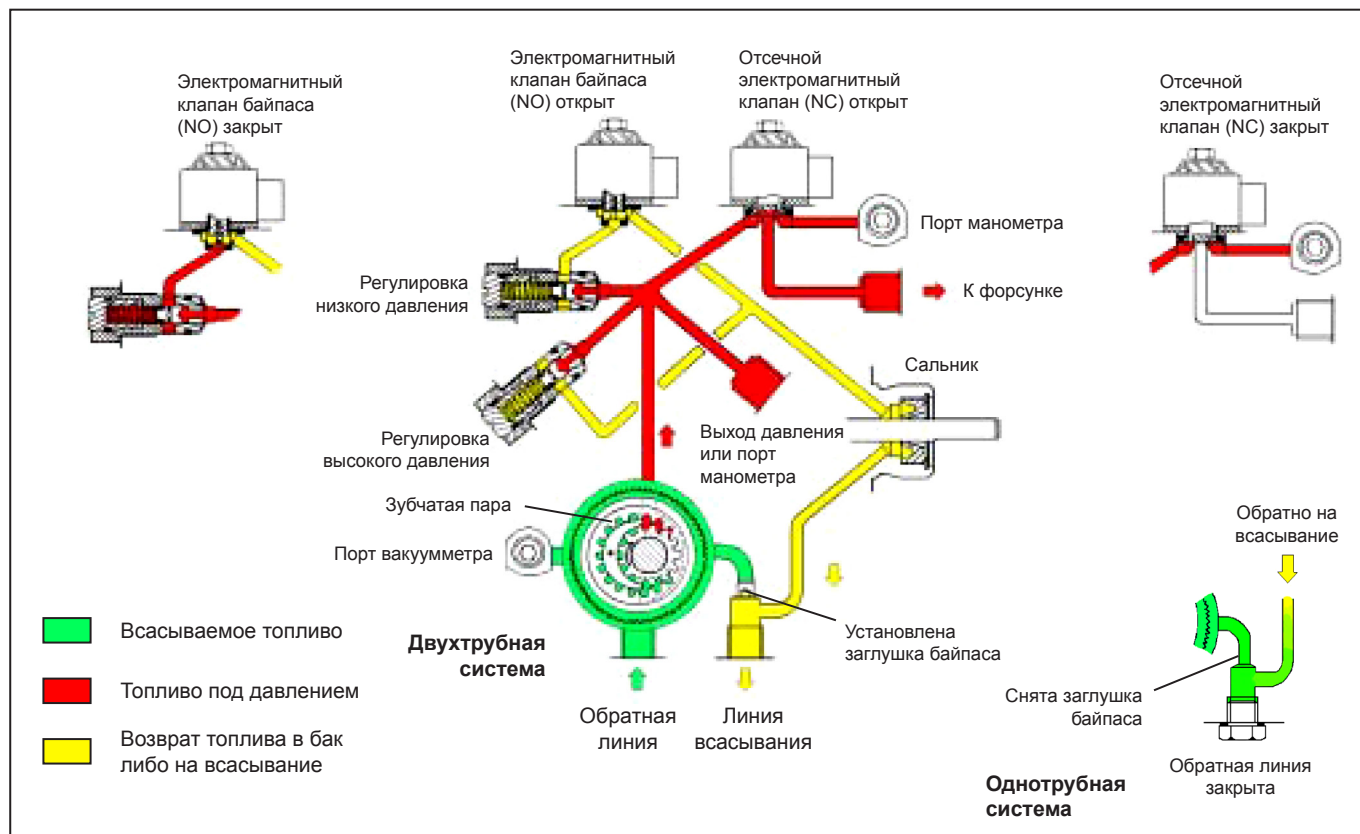
Р: заглушка байпаса установлена в обратную линию для двухтрубной системы

Номер модификации

Номер модели

# Жидкотопливный шестеренчатый насос AT2

## Типоразмер 45-55-65-75-95



### Технические данные

#### Общие

Монтаж	Втулочный согласно европейскому стандарту EN 225
Соединительная резьба	Цилиндрическая согласно ISO 228/1
Всасывающая и обратная линия	G $\frac{1}{4}$ "
Выход на форсунку	G $\frac{1}{8}$ "
Порт манометра	G $\frac{1}{8}$ "
Порт вакуумметра	G $\frac{1}{8}$ "
Функция клапана	Регулировка давления
Сетчатый фильтр	Открытая область: AT2 45/55/65 6 см <sup>2</sup> AT2 75/95 20 см <sup>2</sup> Размер отверстия: 150 мкм.
Вал	Ø 8 мм согласно европейскому стандарту EN 225
Заглушка байпаса	Устанавливается в обратную линию для двухтрубной системы; снимается ключом-шестигранником размером 4 мм для однотрубной системы
Вес	1,3 кг

# Жидкотопливный шестеренчатый насос AT2

## Типоразмер 45-55-65-75-95

---

### Гидравлические данные

---

Диапазон давления на форсунку	Низкое давление: 8-15 бар Высокое давление: 12-25 бар <i>AT2 75/95: давление обеспечивается форсункой 12,0 гал/ч (Другие диапазоны возможны по запросу при предоставлении характеристик насоса)</i>
Заводские установки давления	Низкое давление: 9 бар Высокое давление: 22 бар <i>AT2 75/95: давление обеспечивается форсункой 12,0 гал/ч</i>
Эксплуатационная вязкость	2 - 12 мм <sup>2</sup> /с (сСт)
Температура топлива	0 - 60°C в насосе
Давление на входе	2 бар макс.
Давление на выходе	2 бар макс.
Высота всасывания	Макс. 0,45 бар вакуума для предотвращения отделения воздуха от топлива
Номинальная скорость	3600 об/мин макс.
Вращающий момент	AT2 45/55 0,10 Н.м. AT2 65 0,12 Н.м. AT2 75 0,14 Н.м. AT2 95 0,20 Н.м.

---

### Характеристики электромагнитного клапана

---

Напряжение	220-240 или 110-120 или 24 В; 50/60 Гц
Потребление	9 Вт (напряжение = 230 или 110 или 24 В)
Температура окружающей среды	0 - 60°C
Максимальное давление	25 бар
Сертифицирован	TÜV номер проштампован на крышке насоса
Класс защиты	IP 54 согласно EN 60529, при использовании соединительного кабеля SUNTEC

---

### Характеристики электрического разъёма

---

См. технические данные DOC133496

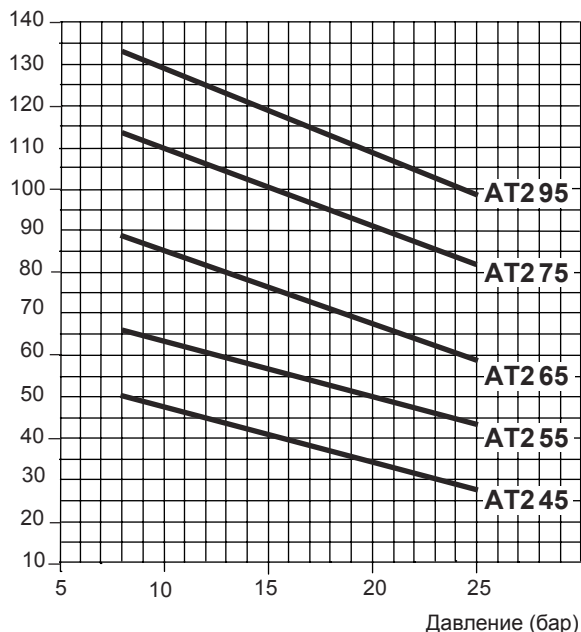
---

# Жидкотопливный шестеренчатый насос AT2

## Типоразмер 45-55-65-75-95

### Производительность насоса

Производительность (л/ч)



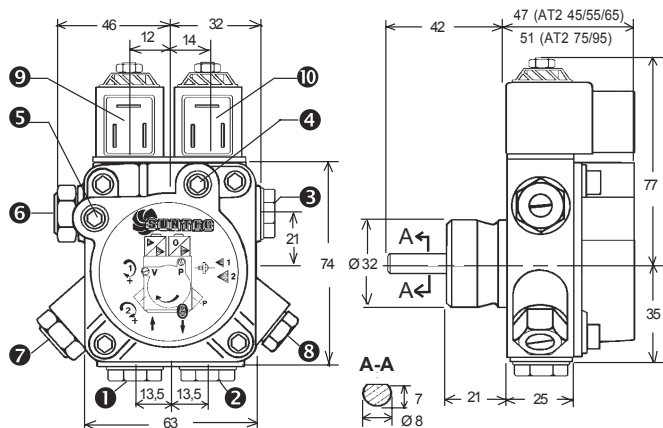
Вязкость = 5 сСт - Номинальная скорость = 2850 об/мин

Данные указаны с учетом запаса на износ.  
При подборе насоса не превышайте его производительность для обеспечения оптимальной работы электромагнитного клапана (NO), осуществляющего переключение между низким и высоким давлением.

### Габаритные размеры

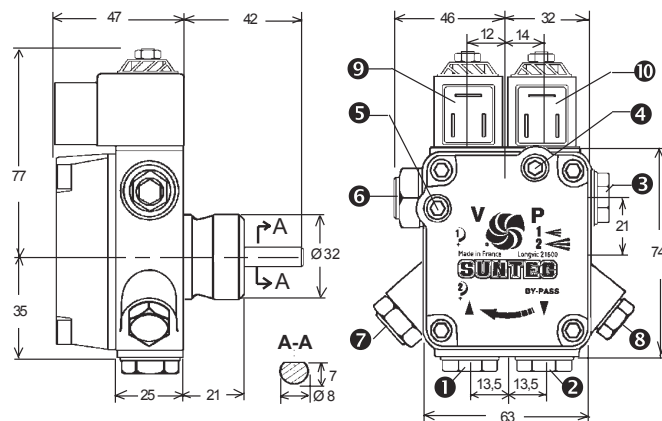
Показано на примере "С" вращения и выхода на форсунку

Насосы модификации 2



- ① Линия всасывания
- ② Обратная линия и внутренняя заглушка байпаса
- ③ Выход на форсунку
- ④ Порт манометра
- ⑤ Порт вакуумметра
- ⑥ Регулировка низкого давления

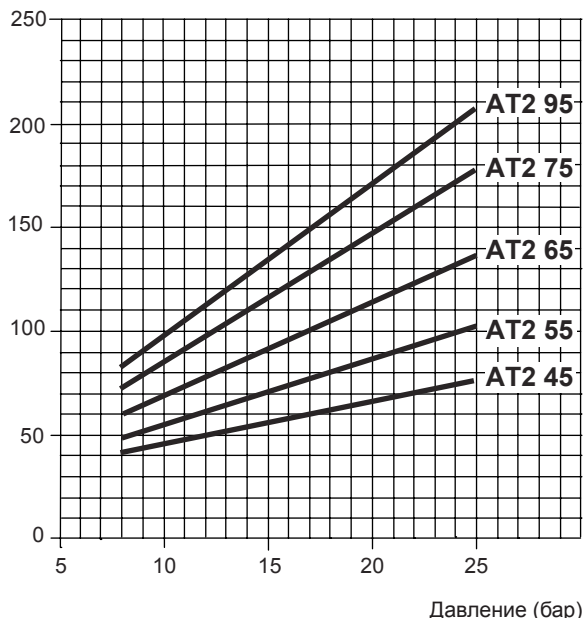
Насосы модификации 4



- ⑦ Регулировка высокого давления
- ⑧ Выход давления или порт манометра
- ⑨ Электромагнитный клапан для переключения режимов высокого/низкого давления
- ⑩ Отсечной электромагнитный клапан

### Потребляемая мощность

Мощность (Вт)



Вязкость = 5 сСт - Номинальная скорость = 2850 об/мин