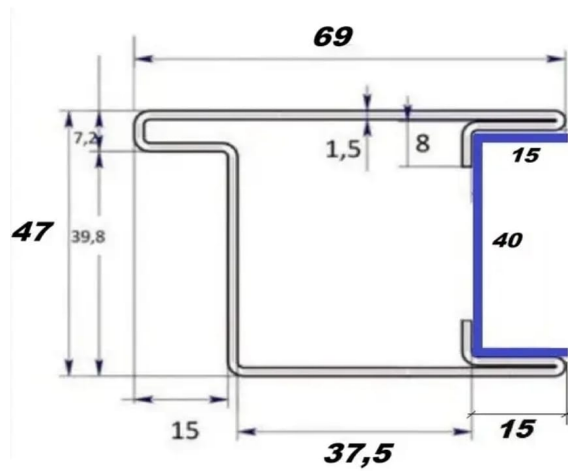
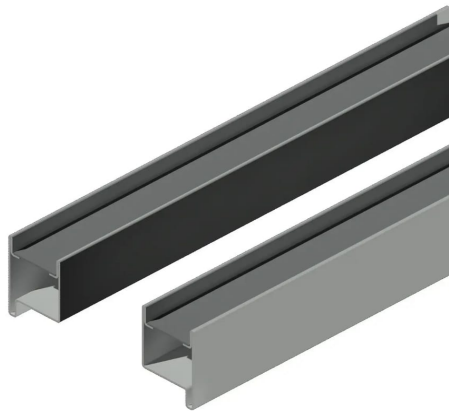


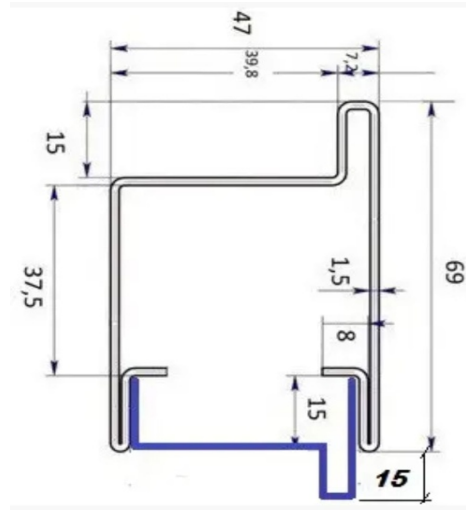
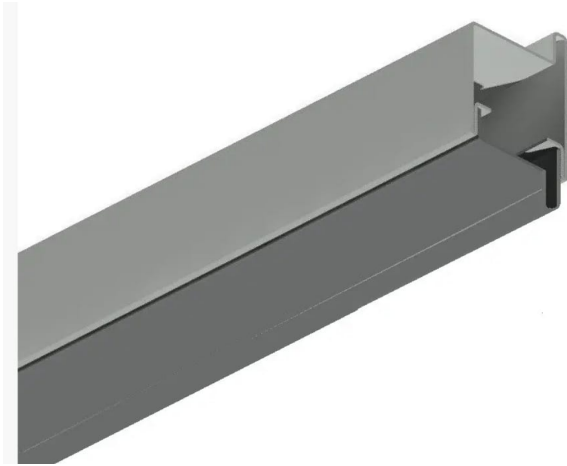
**Профіль стулки для поворотних ламелей
в парі правий і лівий.**



1м.кг	6,6	в парі
-------	-----	--------

висота	вага	ціна.грн
1,00	6,6	561
1,10	7,26	617,1
1,20	7,92	673,2
1,30	8,58	729,3
1,40	9,24	785,4
1,50	9,9	841,5
1,60	10,56	897,6
1,70	11,22	953,7
1,80	11,88	1009,8
1,90	12,54	1065,9
2,00	13,2	1122
2,10	13,86	1178,1
2,20	14,52	1234,2
2,30	15,18	1290,3
2,40	15,84	1346,4
2,50	16,5	1402,5
2,60	17,16	1458,6
2,70	17,82	1514,7
2,80	18,48	1570,8
2,90	19,14	1626,9
3,00	19,8	1683

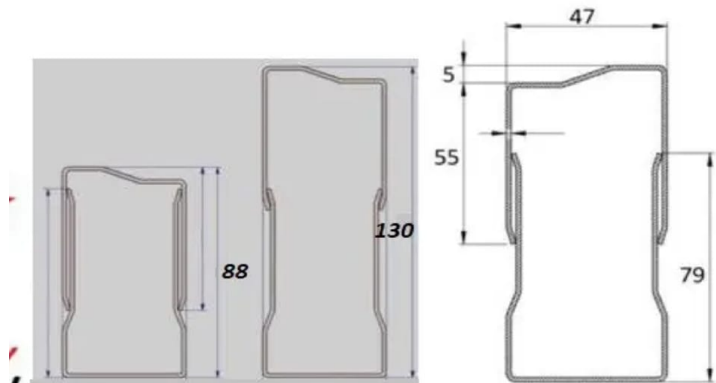
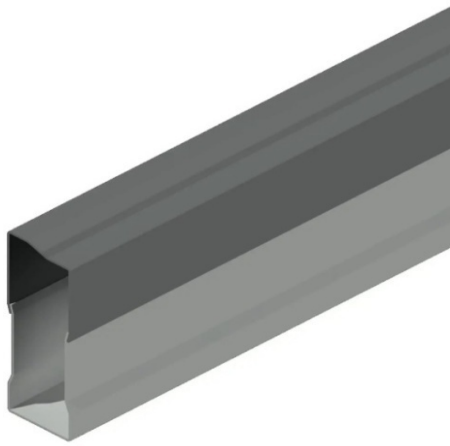
**Профіль верхня частина стулки для ставень
з поворотними ламелями**



1м.кг	3,3
-------	-----

висота	вага	ціна.грн
0,50	1,65	148,5
0,60	1,98	178,2
0,70	2,31	207,9
0,80	2,64	237,6
0,90	2,97	267,3
1,00	3,3	297
1,50	4,95	445,5
2,00	6,6	594
2,50	8,25	742,5
3,00	9,9	891

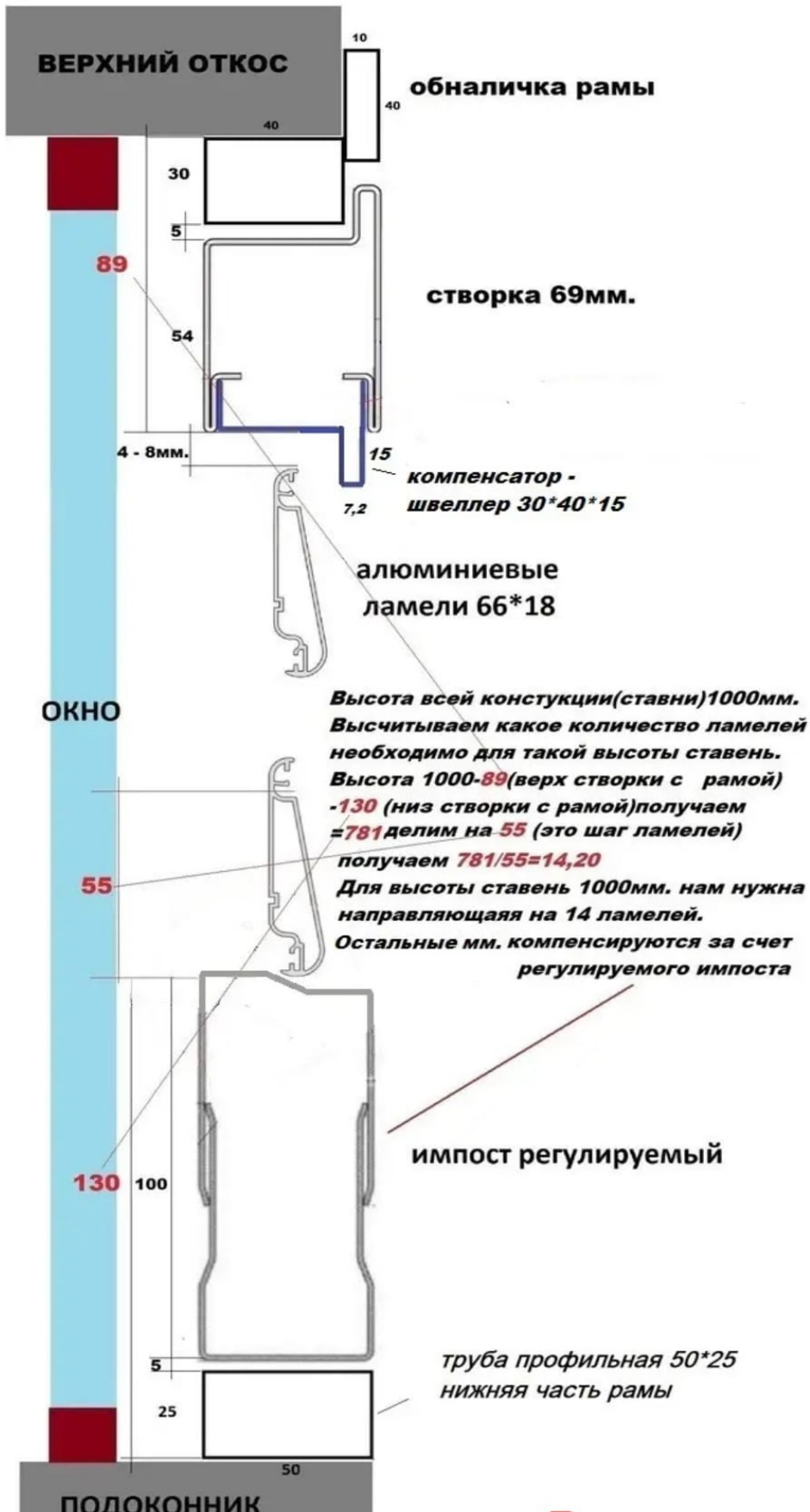
Профіль нижня частина стулки



1м.кг	4,2
-------	-----

довжина	вага	ціна.грн
0,30	1,26	126
0,40	1,68	168
0,50	2,1	210
0,60	2,52	252
0,70	2,94	294
0,80	3,36	336
0,90	3,78	378
1,00	4,2	420
1,50	6,3	630
2,00	8,4	840
2,50	10,5	1050
3,00	12,6	1260

Схема розрахунку кількості ламелей на віконниці жалюзі з поворотними ламелями.



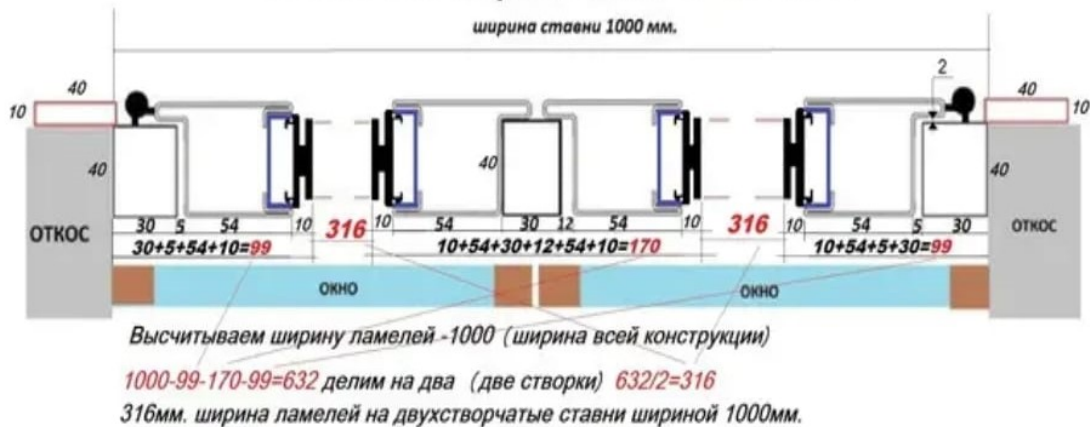
Внимание!!!

Ширину ламелів різати на 1-2 мм. коротше, що б не розпірувало поворотний механізм, і не заважало обертатися ламелях.

Схема расчета ширины ламелей на одностворчатые ставни с поворотными ламелями.



Схема расчета ширины ламелей на двухстворчатые ставни с поворотными ламелями.



На раму вместо трубы профильной 40*30*1,5 можно использовать трубу 40*25*1,5 .в этом случае ламели делаем на 5 - 7 мм. шире.