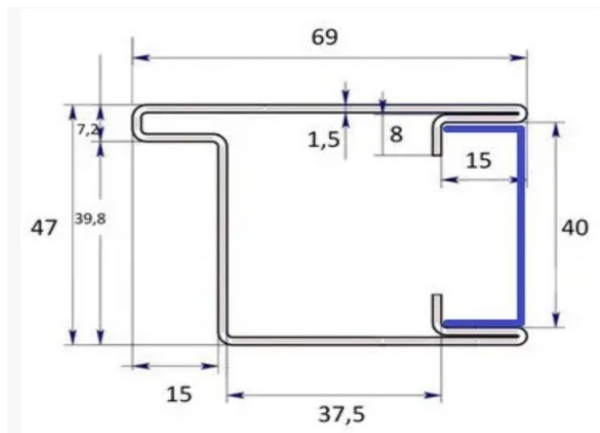
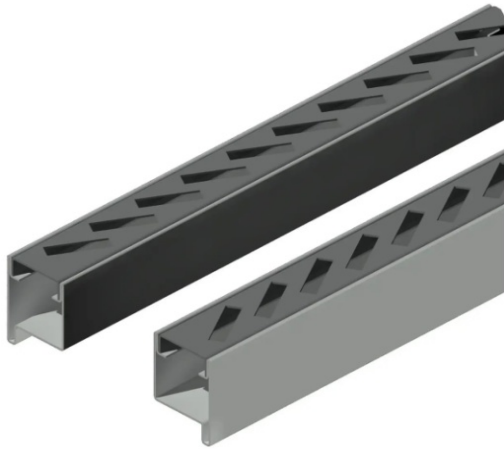


**Профіль стулки з отворами для прямокутних ламелей 40\*10  
в парі правий і лівий.**

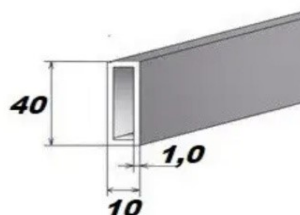


1м.кг	6,6	в парі
-------	-----	--------

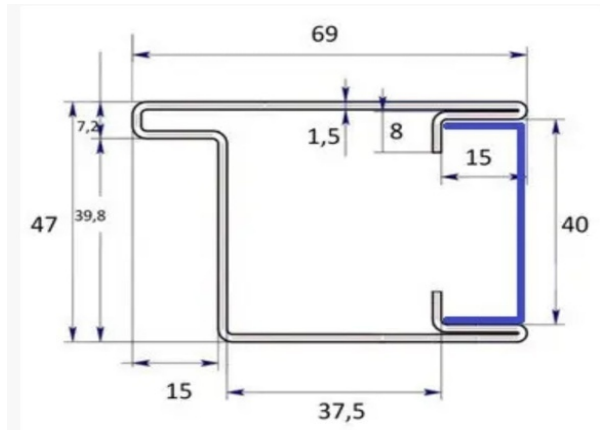
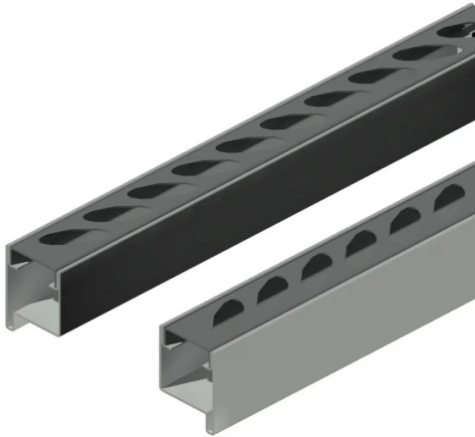
висота	вага	ціна.грн
1,00	6,6	<b>594</b>
1,10	7,26	<b>653,4</b>
1,20	7,92	<b>712,8</b>
1,30	8,58	<b>772,2</b>
1,40	9,24	<b>831,6</b>
1,50	9,9	<b>891</b>
1,60	10,56	<b>950,4</b>
1,70	11,22	<b>1009,8</b>
1,80	11,88	<b>1069,2</b>
1,90	12,54	<b>1128,6</b>
2,00	13,2	<b>1188</b>
2,10	13,86	<b>1247,4</b>
2,20	14,52	<b>1306,8</b>
2,30	15,18	<b>1366,2</b>
2,40	15,84	<b>1425,6</b>
2,50	16,5	<b>1485</b>
2,60	17,16	<b>1544,4</b>
2,70	17,82	<b>1603,8</b>
2,80	18,48	<b>1663,2</b>
2,90	19,14	<b>1722,6</b>
3,00	19,8	<b>1782</b>

**Прямокутний профіль**

довжина	вага	ціна.грн.м
1,00	0,79	<b>70</b>



**Профіль стулки з отворами для овальних ламелей 44\*18  
в парі правий і лівий.**

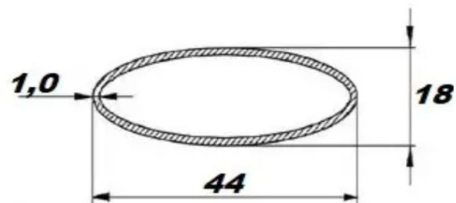


1м.кг	6,6	в парі
-------	-----	--------

висота	вага	ціна,грн
1,00	6,6	<b>660</b>
1,10	7,26	<b>726</b>
1,20	7,92	<b>792</b>
1,30	8,58	<b>858</b>
1,40	9,24	<b>924</b>
1,50	9,9	<b>990</b>
1,60	10,56	<b>1056</b>
1,70	11,22	<b>1122</b>
1,80	11,88	<b>1188</b>
1,90	12,54	<b>1254</b>
2,00	13,2	<b>1320</b>
2,10	13,86	<b>1386</b>
2,20	14,52	<b>1452</b>
2,30	15,18	<b>1518</b>
2,40	15,84	<b>1584</b>
2,50	16,5	<b>1650</b>
2,60	17,16	<b>1716</b>
2,70	17,82	<b>1782</b>
2,80	18,48	<b>1848</b>
2,90	19,14	<b>1914</b>
3,00	19,8	<b>1980</b>

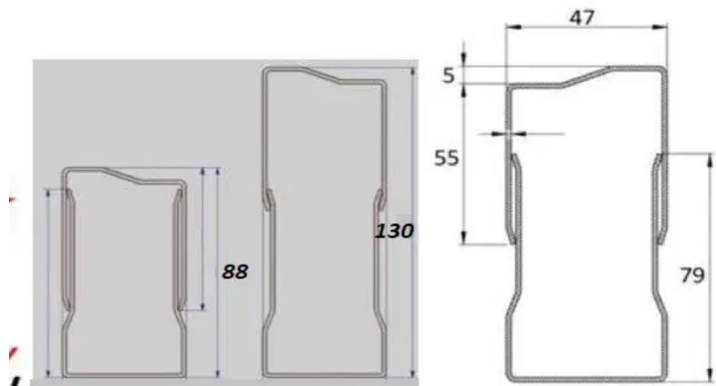
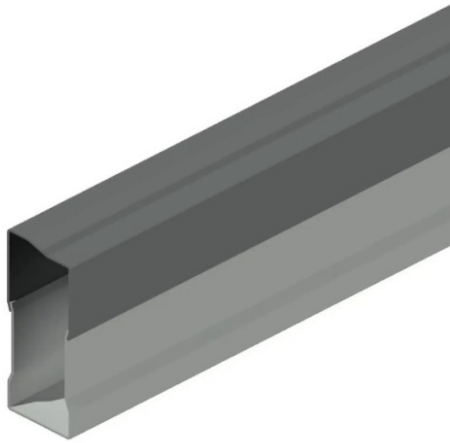
**Овальний профіль 44\*18**

довжина	вага	ціна.грн.м
1,00	0,85	<b>80</b>





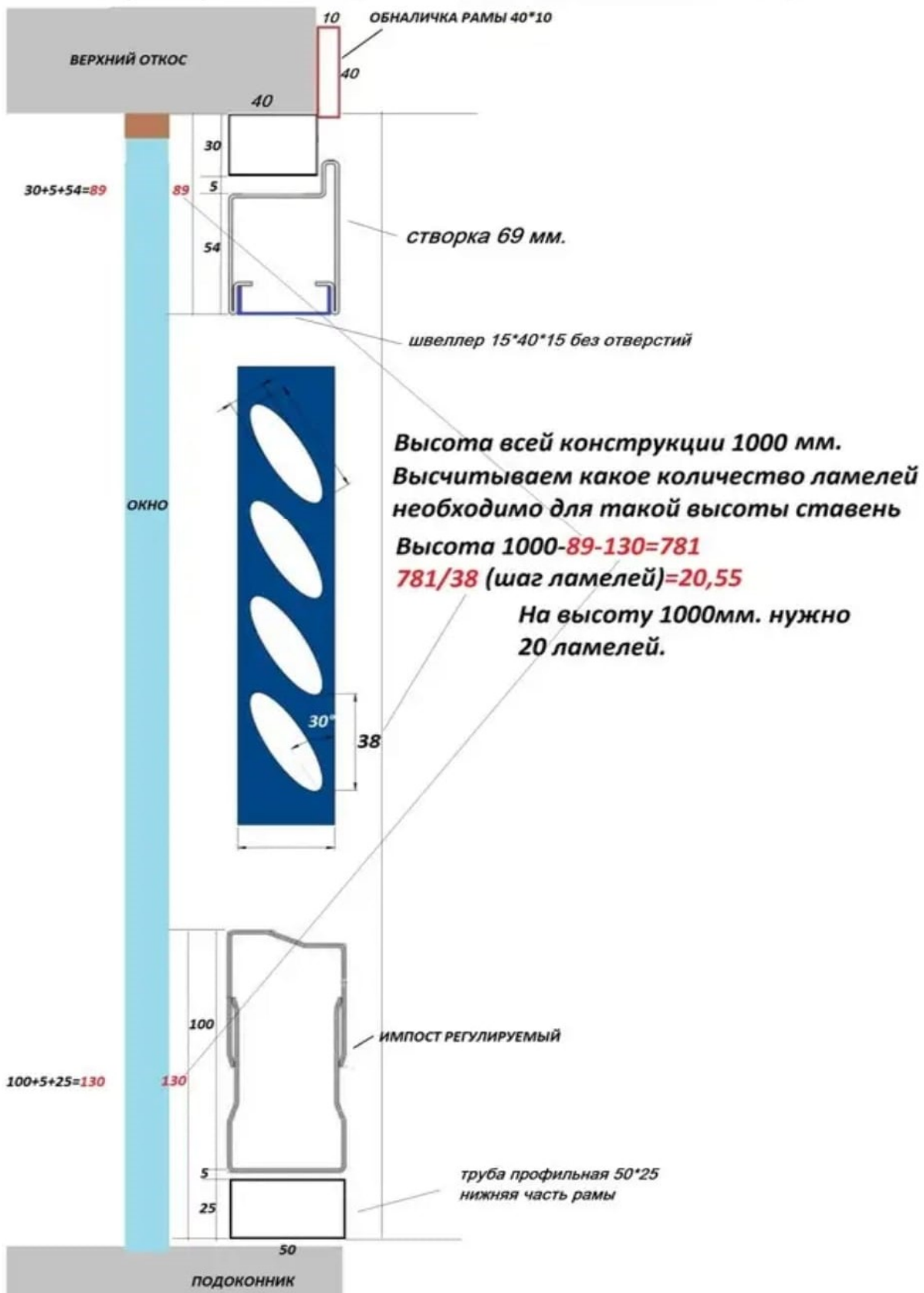
### Профіль нижня частина ступки



1м.кг	4,2
-------	-----

довжина	вага	ціна.грн
0,30	1,26	<b>126</b>
0,40	1,68	<b>168</b>
0,50	2,1	<b>210</b>
0,60	2,52	<b>252</b>
0,70	2,94	<b>294</b>
0,80	3,36	<b>336</b>
0,90	3,78	<b>378</b>
1,00	4,2	<b>420</b>
1,50	6,3	<b>630</b>
2,00	8,4	<b>840</b>
2,50	10,5	<b>1050</b>
3,00	12,6	<b>1260</b>

**Схема расчета количества ламелей на ставни жалюзи  
с не поворотными ламелями  
(прямоугольными 40\*10, или овальными 44\*18)**



**Схема расчета ширины ламелей на одностворчатые ставни жалюзи с не поворотными ламелями (прямоугольными 40\*10, или овальными 44\*18)**



**Схема расчета ширины ламелей на двухстворчатые ставни жалюзи с не поворотными ламелями (прямоугольными 40\*10, или овальными 44\*18)**



**На раму вместо трубы профильной 40\*30\*1,5 можно использовать трубу 40\*25\*1,5 .в этом случае ламели делаем на 5 - 7 мм. шире.**