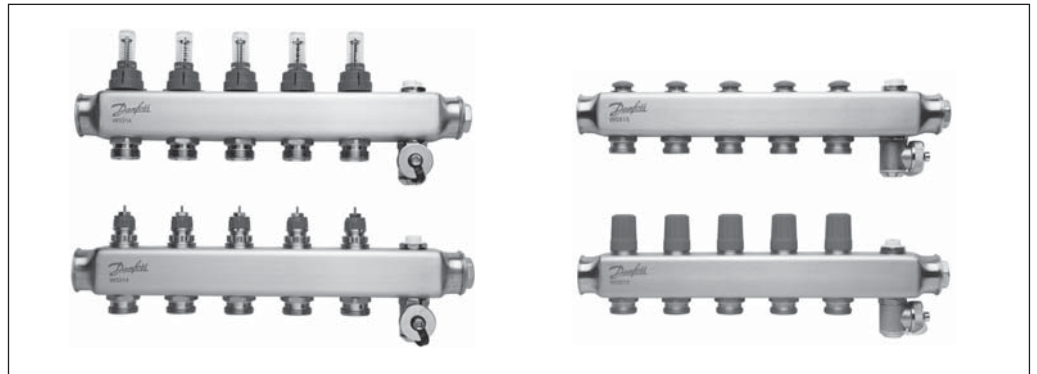


## Технічний опис

# Розподільчий колектор для системи підлогового опалення SSM

## Область застосування



Розподільчий колектор SSM використовують для регулювання витрати теплоносія в системах підлогового опалення. Трубопровід кожного з контурів підлогового опалення підключають до окремої пари приєднувальних штуцерів розподільвача, що дає можливість регулювати витрату теплоносія, а відповідно, і теплову потужність системи в кожному приміщенні будівлі індивідуально.

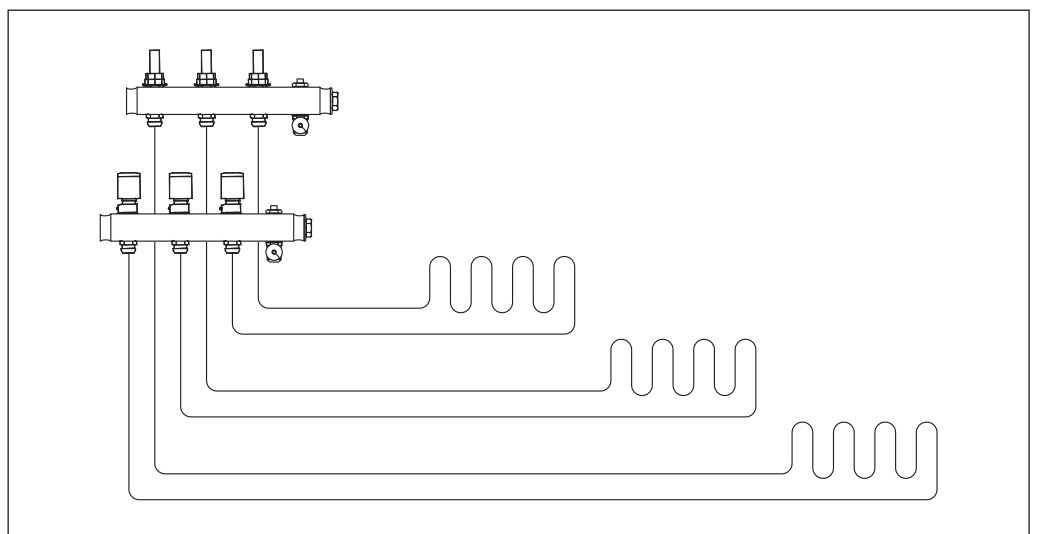
Розподільвач складається з подавального та зворотного колекторів. Подавальний колектор має можливість індивідуального відключення кожного з контурів системи підлогового опалення на ротаметрі або запірному клапані. Зворотний колектор обладнаний вбудованими клапанами з попередньою настройкою пропускної здатності, що дозволяє забезпечити оптимальне гідравлічне балансування системи.

Для керування контуром підлогового опалення клапан може бути оснащений термоелектричним приводом або термостатичним елементом прямої дії з виносним регулятором температури. При застосуванні термоелектричного привода керуючий сигнал надходить від електронного регулятора в залежності від потреби приміщення в тепловій енергії.

Розподільвачі виробляють з кількістю виводів від 2 до 12. Кульові крани (FHF-BV) для відключення розподільвача замовляють окремо, як додаткове приладдя.

Розподільчий колектор SSM постачають з ручними повітровідвідниками та дренажними кранами.



## Система



**Коди для оформлення замовлень**

| Ескіз                       | Опис  | Тип                         | Код №    |
|-----------------------------|---|-----------------------------|----------|
|                             | Комплект колекторів з ротаметрами 2 + 2   | SSM-2F                      | 088U0752 |
|                             | Комплект колекторів з ротаметрами 3 + 3   | SSM-3F                      | 088U0753 |
|                             | Комплект колекторів з ротаметрами 4 + 4   | SSM-4F                      | 088U0754 |
|                             | Комплект колекторів з ротаметрами 5 + 5   | SSM-5F                      | 088U0755 |
|                             | Комплект колекторів з ротаметрами 6 + 6   | SSM-6F                      | 088U0756 |
|                             | Комплект колекторів з ротаметрами 7 + 7   | SSM-7F                      | 088U0757 |
|                             | Комплект колекторів з ротаметрами 8 + 8   | SSM-8F                      | 088U0758 |
|                             | Комплект колекторів з ротаметрами 9 + 9   | SSM-9F                      | 088U0759 |
|                             | Комплект колекторів з ротаметрами 10 + 10   | SSM-10F                     | 088U0760 |
|                             | Комплект колекторів з ротаметрами 11 + 11   | SSM-11F                     | 088U0761 |
|                             | Комплект колекторів з ротаметрами 12 + 12   | SSM-12F                     | 088U0762 |
|                             |   | Комплект колекторів 2 + 2   | SSM-2    |
| Комплект колекторів 3 + 3   |   | SSM-3                       | 088U0803 |
| Комплект колекторів 4 + 4   |   | SSM-4                       | 088U0804 |
| Комплект колекторів 5 + 5   |   | SSM-5                       | 088U0805 |
| Комплект колекторів 6 + 6   |   | SSM-6                       | 088U0806 |
| Комплект колекторів 7 + 7   |   | SSM-7                       | 088U0807 |
| Комплект колекторів 8 + 8   |   | SSM-8                       | 088U0808 |
| Комплект колекторів 9 + 9   |   | SSM-9                       | 088U0809 |
| Комплект колекторів 10 + 10 |   | SSM-10                      | 088U0810 |
| Комплект колекторів 11 + 11 |   | SSM-11                      | 088U0811 |
| Комплект колекторів 12 + 12 |   | SSM-12                      | 088U0812 |
|                             |   | Набір монтажних кронштейнів | FHF-MB   |
|                             | Теплоізоляційна шкаралупа для колекторів SSM (1 шт.)  | SSM-I                       | 088U0824 |
|                             | 2 кульових крана 1" з «американкою» для підключення розподільювача  | FHF-BV                      | 088U0822 |
|                             | Термометр 0–60 °C ø35 мм для вимірювання температури на подавальному або зворотному колекторі   | FHD-T                       | 088U0029 |
|                             | Автоматичний повітровідвідник із самозапірним клапаном (1 шт.)<br>Встановлюють замість ручного повітровідвідника, що входить в комплект поставки колекторів | SSM-AV                      | 088U0945 |
|                             | З'єднувач з накидною гайкою, 1"   | –                           | 088U0820 |
|                             | Редукційний перехідник 1" – ¾"  | FHF-R                       | 088U0584 |
|                             | З'єднувальний ніпель  | FHF-C                       | 088U0583 |
|                             | Термоелектричний привід, 24 В, NC (нормально закритий), з'єднання привода з клапаном типу RA  | TWA-A                       | 088H3110 |
|                             | Термоелектричний привід, 24 В, NO (нормально відкритий), з'єднання привода з клапаном типу RA   | TWA-A                       | 088H3111 |
|                             | Термоелектричний привід, 230 В, NC (нормально закритий), з'єднання привода з клапаном типу RA   | TWA-A                       | 088H3112 |
|                             | Термоелектричний привід, 230 В, NO (нормально відкритий), з'єднання привода з клапаном типу RA  | TWA-A                       | 088H3113 |

**Коди для оформлення замовлень (продовження)**

| Ескіз   | Опис   | Тип     | Код №                  |
|---|--|---------|------------------------|
|  | <p>Компресійні фітинги для труб з поліетилену (PEX), які відповідають ISO 15875.</p> <p>Максимальний робочий тиск: 6 бар<br/>                     Пробний тиск: 10 бар<br/>                     Максимальна робоча температура: 95 °C<br/>                     Внутрішня різ: G 3/4"</p> <p>Максимальну температуру теплоносія вказує виробник труб, але вона не повинна перевищувати зазначену.</p> | 12x2    | 013G4152               |
|   |  | 13x2    | 013G4153               |
|   |  | 14x2    | 013G4154               |
|   |  | 15x2,5  | 013G4155               |
|   |  | 16x1,5  | 013G4157               |
|   |  | 16x2    | 013G4156 <sup>1)</sup> |
|   |  | 16x2,2  | 013G4163               |
|   |  | 17x2    | 013G4162               |
|   |  | 18x2    | 013G4158               |
|   |  | 18x2,5  | 013G4159               |
|  | <p>Компресійні фітинги для металополімерних труб (ALUPEX).</p> <p>Максимальний робочий тиск: 6 бар<br/>                     Пробний тиск: 10 бар<br/>                     Максимальна робоча температура: 95 °C<br/>                     Внутрішня різ: G 3/4"</p> <p>Максимальну температуру теплоносія вказує виробник труб, але вона не повинна перевищувати зазначену.</p>                       | 20x2    | 013G4160               |
|   |  | 20x2,25 | 013G4093 <sup>1)</sup> |
|   |  | 20x2,5  | 013G4161               |
|   |  | 12x2    | 013G4182               |
|   |  | 14x2    | 013G4184               |
|   |  | 15x2,5  | 013G4185               |
|   |  | 16x2    | 013G4186 <sup>2)</sup> |
|   |  | 16x2,25 | 013G4187               |
|   |  | 18x2    | 013G4188               |
|   |  | 20x2    | 013G4190               |
| 20x2,25   | 013G4093 <sup>2)</sup>   |         |                        |
| 20x2,5  | 013G4191   |         |                        |

<sup>1)</sup> Компресійні фітинги також підходять для труб PERT, які відповідають ISO 15875.

<sup>2)</sup> Компресійні фітинги також підходять для труб PERT/ALU/PERT.

**Пропускна здатність**

Від попередньої настройки вбудованих в колектор клапанів залежить витрата теплоносія в контурах підлогового опалення, тому дуже важливо досягти оптимального гідравлічного балансу в системі.

Гідравлічне балансування необхідне для забезпечення оптимального комфорту в кожному приміщенні при мінімальному споживанні енергії. Нижче наведено приклад визначення розрахункової витрати.

**Приклад**

|                  |  |  |
|------------------|--|--|
| <b>Кімната 1</b> | 1. Визначте основне циркуляційне кільце: контур з найбільшою довжиною трубопроводу / контур в найбільшій кімнаті | 25 м <sup>2</sup>  |
|                  | 2. Розрахункове охолодження теплоносія (ΔT)  | 5 °C   |
|                  | 3. Визначте потрібну питому потужність підлогового опалення в даній кімнаті                                      | 50 Вт/м <sup>2</sup>   |
|                  | 4. Розмірний перевідний коефіцієнт   | 1,163  |
|                  | 5. Розрахуйте потрібну витрату теплоносія через контур підлогового опалення в даній кімнаті                      | $G \text{ (л/год)} = \frac{50 \text{ Вт/м}^2 \times 25 \text{ м}^2}{5 \text{ °C} \times 1,163}$ <b>G = 215 л/год</b> |
| <b>Кімната 2</b> | 6. Визначте площу контуру підлогового опалення в наступній кімнаті   | 15 м <sup>2</sup>  |
|                  | 7. Розрахуйте потрібну витрату теплоносія через контур підлогового опалення в даній кімнаті                      | $G \text{ (л/год)} = \frac{50 \text{ Вт/м}^2 \times 15 \text{ м}^2}{5 \text{ °C} \times 1,163}$ <b>G = 129 л/год</b> |

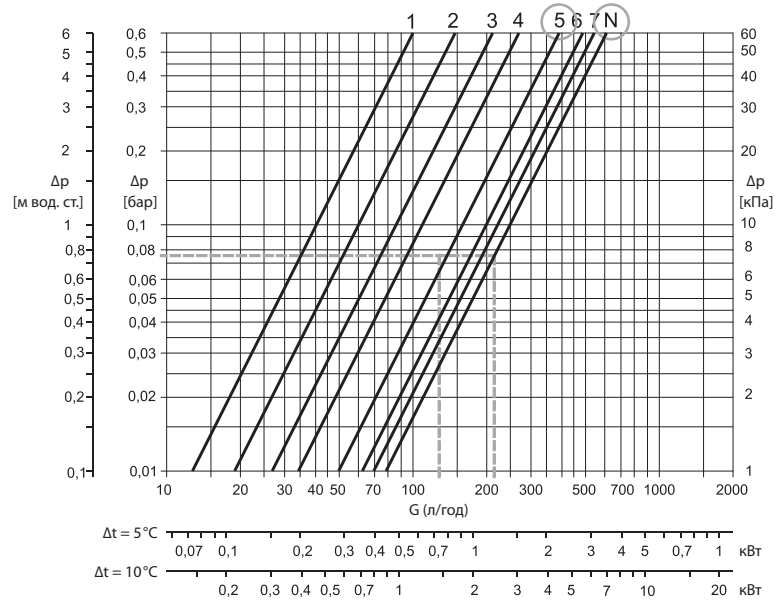
Пропускна здатність  
(продовження)

Розподільувач з ротаметрами

Значення попередньої настройки:

Кімната 1 → N

Кімната 2 → 5

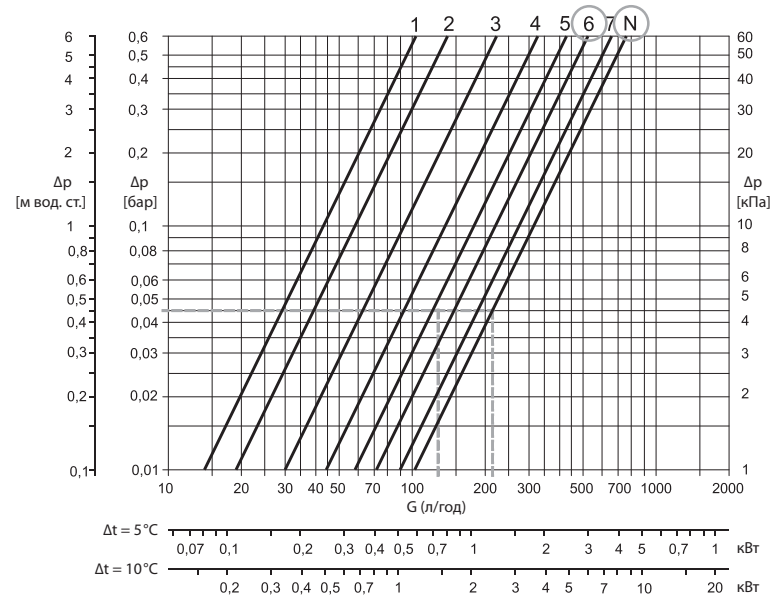


Розподільувач без ротаметрів

Значення попередньої настройки:

Кімната 1 → N

Кімната 2 → 6



Пропускна здатність  
(продовження)

Орієнтовно визначити необхідне значення попередньої настройки можна за допомогою таблиць:

Приклад:

16 x 2 мм

|     | 100 | 95  | 90  | 85  | 80  | 75  | 70  | 65  | 60  | 55  | 50  |
|-----|-----|-----|-----|-----|-----|-----|-----|-----|-----|-----|-----|
| 120 |     |     |     |     |     |     |     |     |     |     |     |
| 115 |     |     |     |     |     |     |     |     |     |     |     |
| 110 |     |     |     |     |     |     |     |     |     |     |     |
| 105 |     |     |     |     |     |     |     |     |     |     |     |
| 100 | n   |     |     |     |     |     |     |     |     |     |     |
| 95  | 6   | n   |     |     |     |     |     |     |     |     |     |
| 90  | 5   | 6   | n   |     |     |     |     |     |     |     |     |
| 85  | 4   | 5   | 6   | n   |     |     |     |     |     |     |     |
| 80  | 4   | 4   | 5   | 6   | n   |     |     |     |     |     |     |
| 75  | 3,5 | 3,5 | 4   | 4,5 | 5,5 | n   |     |     |     |     |     |
| 70  | 3   | 3,5 | 3,5 | 4   | 4,5 | 5,5 | n   |     |     |     |     |
| 65  | 3   | 3   | 3,5 | 3,5 | 4   | 4,5 | 5,5 | n   |     |     |     |
| 60  | 2,5 | 3   | 3   | 3,5 | 3,5 | 4   | 4,5 | 5,5 | n   |     |     |
| 55  | 2,5 | 2,5 | 2,5 | 3   | 3   | 3,5 | 4   | 4,5 | 5,5 | n   |     |
| 50  | 2   | 2   | 2,5 | 2,5 | 3   | 3   | 3,5 | 4   | 4,5 | 5,5 | n   |
| 45  | 1,5 | 1,5 | 2   | 2,5 | 2,5 | 2,5 | 3   | 3,5 | 3,5 | 4   | 5,5 |
| 40  | 1   | 1,5 | 1,5 | 2   | 2   | 2,5 | 2,5 | 3   | 3   | 3,5 | 4   |
| 35  | 1   | 1   | 1   | 1,5 | 1,5 | 2   | 2,5 | 2,5 | 2,5 | 2,5 | 3,5 |
| 30  |     | 1   | 1   | 1   | 1   | 1,5 | 1,5 | 2   | 2,5 | 2   | 3   |
| 25  |     | 1   | 1   | 1   | 1   | 1   | 1   | 1   | 1,5 | 2   | 1,5 |
| 20  |     | 1   | 1   | 1   | 1   | 1   | 1   | 1   | 1   | 1   | 2   |
| 15  |     | 1   | 1   | 1   | 1   | 1   | 1   | 1   | 1   | 1   | 1   |
| 10  |     | 1   | 1   | 1   | 1   | 1   | 1   | 1   | 1   | 1   | 1   |

20 x 2 мм

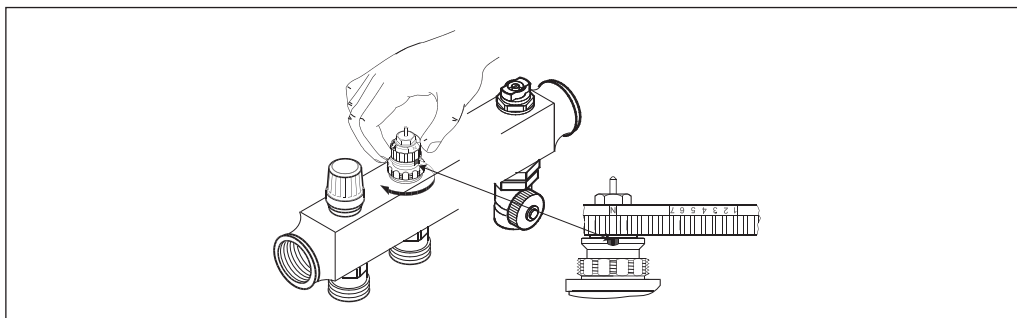
|     | 120 | 115 | 110 | 105 | 100 | 95  | 90  | 85  | 80  | 75  | 70  | 65  | 60  | 55  | 50  |
|-----|-----|-----|-----|-----|-----|-----|-----|-----|-----|-----|-----|-----|-----|-----|-----|
| 120 | n   |     |     |     |     |     |     |     |     |     |     |     |     |     |     |
| 115 | 7   | n   |     |     |     |     |     |     |     |     |     |     |     |     |     |
| 110 | 6   | 6,5 | n   |     |     |     |     |     |     |     |     |     |     |     |     |
| 105 | 5,5 | 6   | 7   | n   |     |     |     |     |     |     |     |     |     |     |     |
| 100 | 5   | 5,5 | 6   | 7   | n   |     |     |     |     |     |     |     |     |     |     |
| 95  | 4,5 | 5   | 5,5 | 6,5 | 7   | n   |     |     |     |     |     |     |     |     |     |
| 90  | 4   | 4,5 | 5   | 5,5 | 6   | 7   | n   |     |     |     |     |     |     |     |     |
| 85  | 4   | 4   | 4,5 | 5   | 5,5 | 6   | 7   | n   |     |     |     |     |     |     |     |
| 80  | 3,5 | 4   | 4   | 4,5 | 5   | 5,5 | 6   | 7   | n   |     |     |     |     |     |     |
| 75  | 3,5 | 3,5 | 4   | 4   | 4,5 | 5   | 5,5 | 6   | 7   | n   |     |     |     |     |     |
| 70  | 3   | 3,5 | 3,5 | 4   | 4,5 | 4,5 | 5   | 5,5 | 6   | 7   | n   |     |     |     |     |
| 65  | 3   | 3   | 3,5 | 3,5 | 4   | 4   | 4,5 | 5   | 5   | 6   | 7   | n   |     |     |     |
| 60  | 3   | 3   | 3   | 3,5 | 3,5 | 4   | 4   | 4,5 | 4,5 | 5   | 6   | 7   | n   |     |     |
| 55  | 2,5 | 3   | 3   | 3   | 3,5 | 3,5 | 3,5 | 4   | 4   | 4,5 | 5   | 6   | 6,5 | n   |     |
| 50  | 2,5 | 2,5 | 2,5 | 3   | 3   | 3   | 3,5 | 3,5 | 4   | 4   | 4,5 | 5   | 5,5 | 6,5 | n   |
| 45  | 2   | 2,5 | 2,5 | 2,5 | 3   | 3   | 3   | 3   | 3,5 | 3,5 | 4   | 4,5 | 4,5 | 5   | 6   |
| 40  | 2   | 2   | 2   | 2,5 | 2,5 | 2,5 | 3   | 3   | 3,5 | 3,5 | 4   | 4   | 4,5 | 5   |     |
| 35  | 1,5 | 1,5 | 1,5 | 2   | 2   | 2,5 | 2,5 | 2,5 | 2,5 | 3   | 3   | 3,5 | 3,5 | 4   | 4,5 |
| 30  | 1   | 1   | 1   | 1,5 | 1,5 | 2   | 2   | 2   | 2,5 | 2,5 | 2,5 | 3   | 3   | 3,5 | 4   |
| 25  | 1   | 1   | 1   | 1   | 1,5 | 1,5 | 1,5 | 1,5 | 2   | 2   | 2,5 | 2,5 | 2,5 | 3   | 3,5 |
| 20  | 1   | 1   | 1   | 1   | 1   | 1   | 1   | 1   | 1   | 1,5 | 1,5 | 2   | 2   | 2,5 | 2,5 |
| 15  | 1   | 1   | 1   | 1   | 1   | 1   | 1   | 1   | 1   | 1   | 1   | 1   | 1,5 | 1,5 | 2   |
| 10  | 1   | 1   | 1   | 1   | 1   | 1   | 1   | 1   | 1   | 1   | 1   | 1   | 1   | 1   | 1   |

**Попередня настройка вбудованих клапанів**

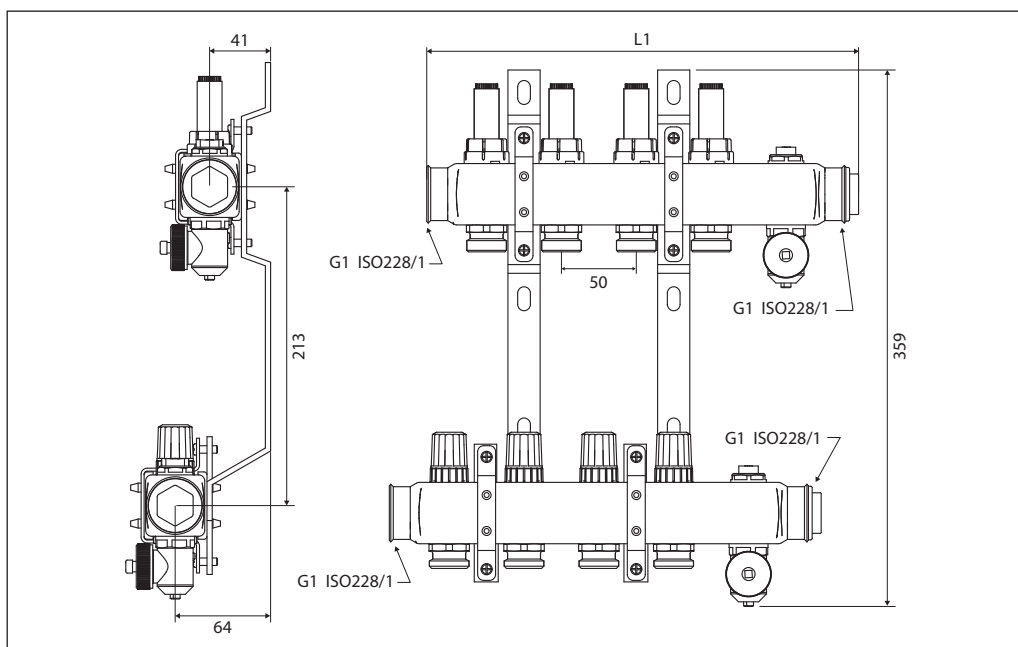
Діаграми пропускної здатності показують залежність витрати теплоносія від перепаду тиску і значення попередньої настройки вбудованих клапанів. Зверніть увагу, що пропускна здатність колекторів з ротаметрами дещо менша, ніж колекторів без ротаметрів.

Необхідне значення попередньої настройки пропускної здатності виставляють легко і точно без використання спеціальних інструментів:

- зніміть захисний ковпачок;
- поверніть кільце червоного кольору з нанесеною на нього шкалою настройки до суміщення розрахункового значення з установочною позначкою на клапані (заводська настройка – «N»).


**Технічні характеристики**

|                                | Подавальний колектор з ротаметрами | Подавальний колектор без ротаметрів |
|--------------------------------|------------------------------------|-------------------------------------|
| Максимальний перепад тиску     | 0,6 бар                            | 0,6 бар                             |
| Максимальний робочий тиск      | 6 бар                              | 10 бар                              |
| Пробний тиск                   | 10 бар                             | 16 бар                              |
| Максимальна робоча температура | 90 °C                              | 90 °C                               |

**Розміри**


| Тип     | 2+2 | 3+3 | 4+4 | 4+4 | 6+6 | 7+7 | 8+8 | 9+9 | 10+10 | 11+11 | 12+12 |
|---------|-----|-----|-----|-----|-----|-----|-----|-----|-------|-------|-------|
| L1 (мм) | 190 | 240 | 290 | 290 | 390 | 440 | 490 | 540 | 590   | 640   | 690   |

## Технічний опис

# Термоелектричні приводи TWA-A і TWA-K

## Область застосування



Термоелектричні приводи серії TWA застосовують спільно з електронними кімнатними термостатами для регулювання витрати теплоносія в системах підлогового або радіаторного опалення.

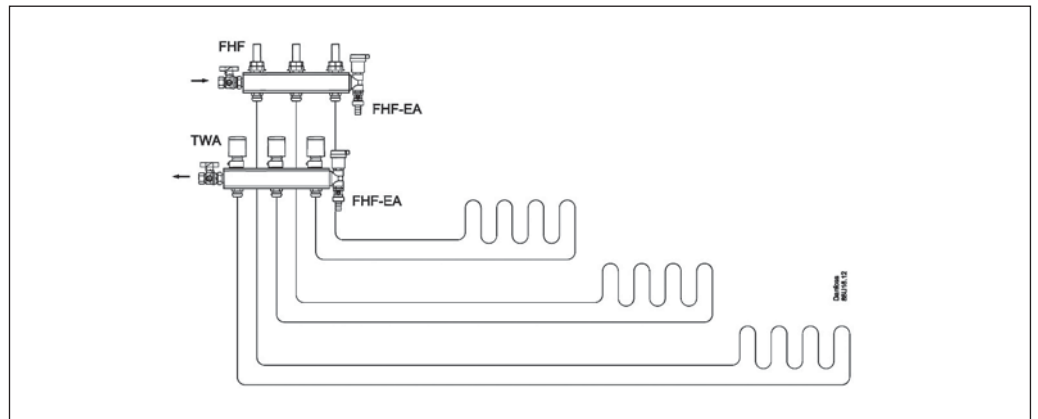
Термоелектричні приводи можуть бути встановлені на різні типи клапанів:

- приводи TWA-A встановлюють на клапани серії RA і вентильні вставки розподільчих колекторів для підлогового опалення компанії Danfoss.
- приводи TWA-K встановлюють на клапани і вентильні вставки виробництва компаній Heimeier, MNG, Oventrop з різью M30 X 1,5.

Приводи серії TWA випускають в двох версіях: з напругою живлення 24 В змінного/постійного струму і 230 В змінного струму. Обидві версії приводів можуть бути як нормально відкритими (NO), так і нормально закритими (NC) (положення клапана за відсутності напруги на приводі).

Приводи мають індикатор положення. За ним можна візуально визначити, у відкритому чи закритому положенні знаходиться клапан у поточний момент.

## Система



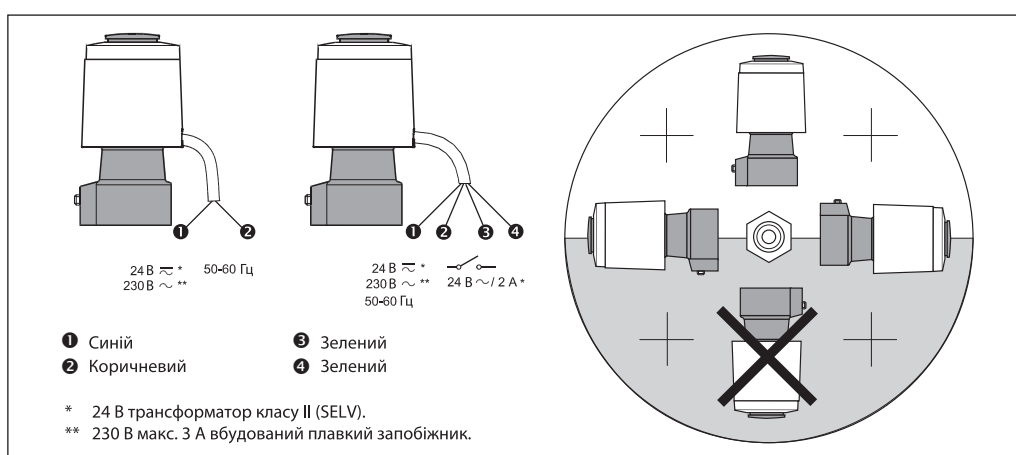
## Коди для оформлення замовлень

| Привод | З'єднання (привод/клапан) | Напруга живлення                         | Положення клапана за відсутності напруги | Код №    |
|--------|---------------------------|--|--|----------|
| TWA-A  | RA                        | 24 В змінного струму / постійного струму | NC                                       | 088H3110 |
| TWA-A  | RA                        | 24 В змінного струму / постійного струму | NO                                       | 088H3111 |
| TWA-A  | RA                        | 230 В змінного струму                    | NC                                       | 088H3112 |
| TWA-A  | RA                        | 230 В змінного струму                    | NO                                       | 088H3113 |
| TWA-K  | M30 × 1,5 <sup>1)</sup>   | 24 В змінного струму / постійного струму | NC                                       | 088H3140 |
| TWA-K  | M30 × 1,5 <sup>1)</sup>   | 24 В змінного струму / постійного струму | NO                                       | 088H3141 |
| TWA-K  | M30 × 1,5 <sup>1)</sup>   | 230 В змінного струму                    | NC                                       | 088H3142 |
| TWA-K  | M30 × 1,5 <sup>1)</sup>   | 230 В змінного струму                    | NO                                       | 088H3143 |

<sup>1)</sup> Для встановлення на клапани з різью M30 × 1,5 виробництва компаній Heimeier, MNG і Oventrop.

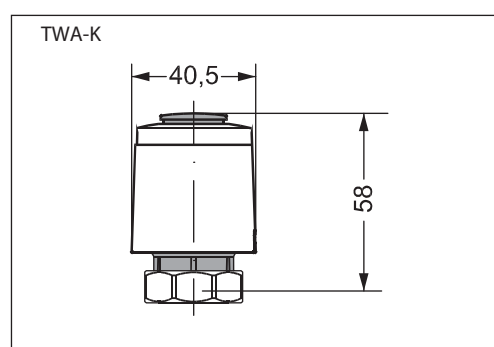
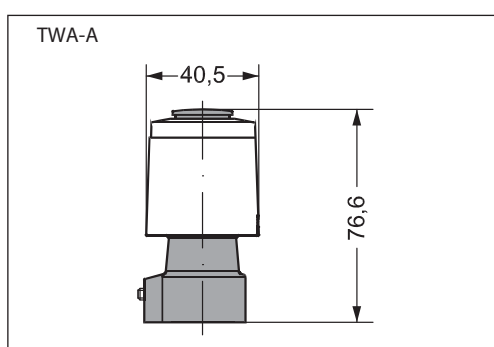
**Технічні характеристики**

|                                      |  |
|--------------------------------------|--|
| Напруга живлення                     | 24 В (Клас II (SELV)) і 230 В (3 А плавкий запобіжник) |
| Максимальний пусковий струм          | 24 В : 350 мА / 230 В : 250 мА                         |
| Частота                              | 50 – 60 Гц   |
| Середнє споживання електроенергії    | 2 Вт   |
| Час повного ходу                     | ~ 3 хв.  |
| Температура навколишнього середовища | 0 – 60 °С  |
| Корпус                               | IP 41  |
| Довжина кабелю                       | 1200 мм  |

**Електричні з'єднання і монтаж**


**Примітка:** Всі нормально закриті (NC) приводи мають фіксор, який утримує вбудовану пружину у стисненому положенні, що значно спрощує монтаж приводу. Після встановлення фіксор видаляють, і пружина приводу переміщає шток клапана вниз.

**Варіант NC**

**Розміри**


**Примітка.** Термоелектричні приводи TWA-K призначені для монтажу на клапани і вентиляні вставки з різью M30 x 1,5 виробництва компаній Heimeier, MNG, Oventrop. Перед встановленням приводу на клапани інших виробників необхідно переконатись, що їх розміри відповідають розмірам, зазначеним на кресленні.

