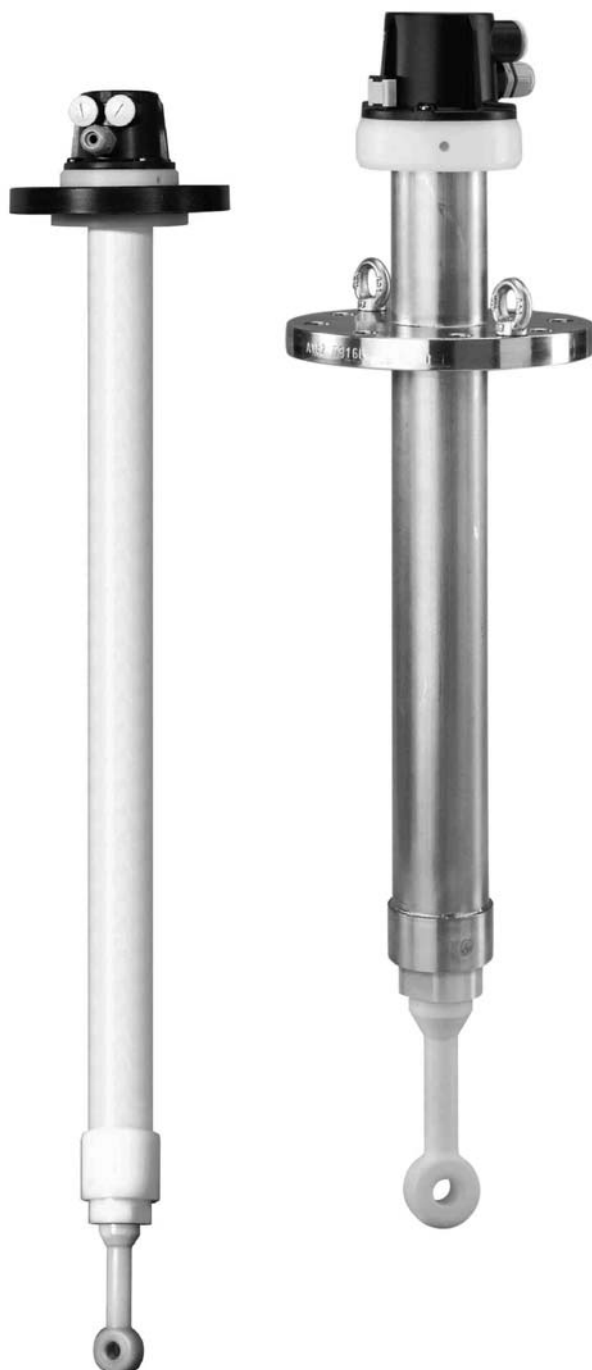


Погружная арматура для датчиков проводимости *DipFitPCLA 140*

Погружная арматура с фланцевым
присоединением для процессов с точными
требованиями, оборудованная держателем
датчика байонетного типа



Области применения

- Сточные воды
- Бумажная промышленность
- Химическая промышленность
- Обрабатывающая промышленность

Краткий обзор преимуществ

- Простота монтажа и удаления держателя датчика благодаря байонетному замку
- Надежность уплотнений даже в среде с содержанием твердых частиц
- Использование при высоких давлениях и температурах (до 10 бар и 150 °C)
- Глубина погружения от 500... 2500 мм
- Пониженное образование конденсата благодаря активному фильтру Goretex®
- Гибкая адаптация к различным процессам благодаря использованию различных фланцев (DIN, ANSI, JIS)

Высокое качество от
Endress+Hauser



ISO 9001

Endress+Hauser

Nothing beats know-how



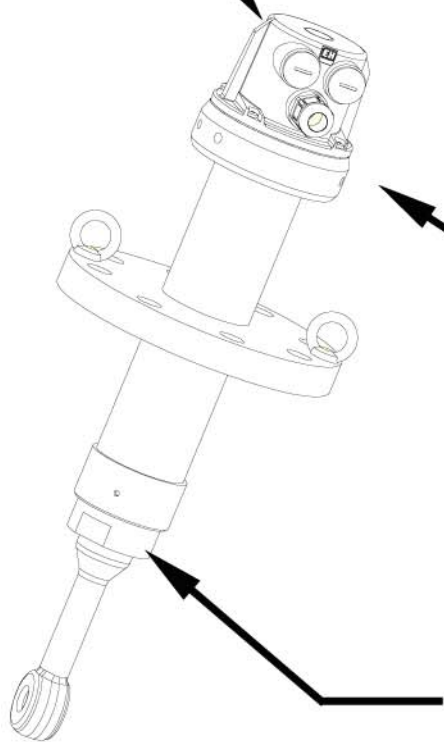
Исполнение из нержавеющей стали



Вид сзади: заводская шильда и фильтр Goretex®



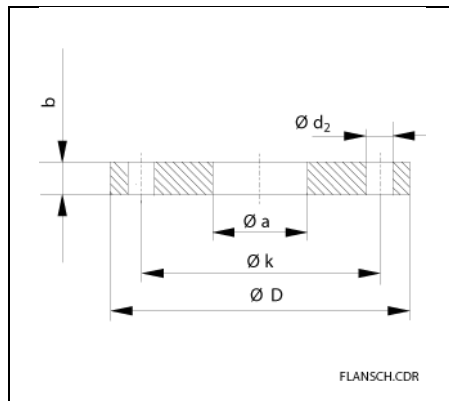
Верхняя часть арматуры, фланец и головная часть арматуры с кабельным уплотнителем Pg 13.5 и разъемами Pg 16



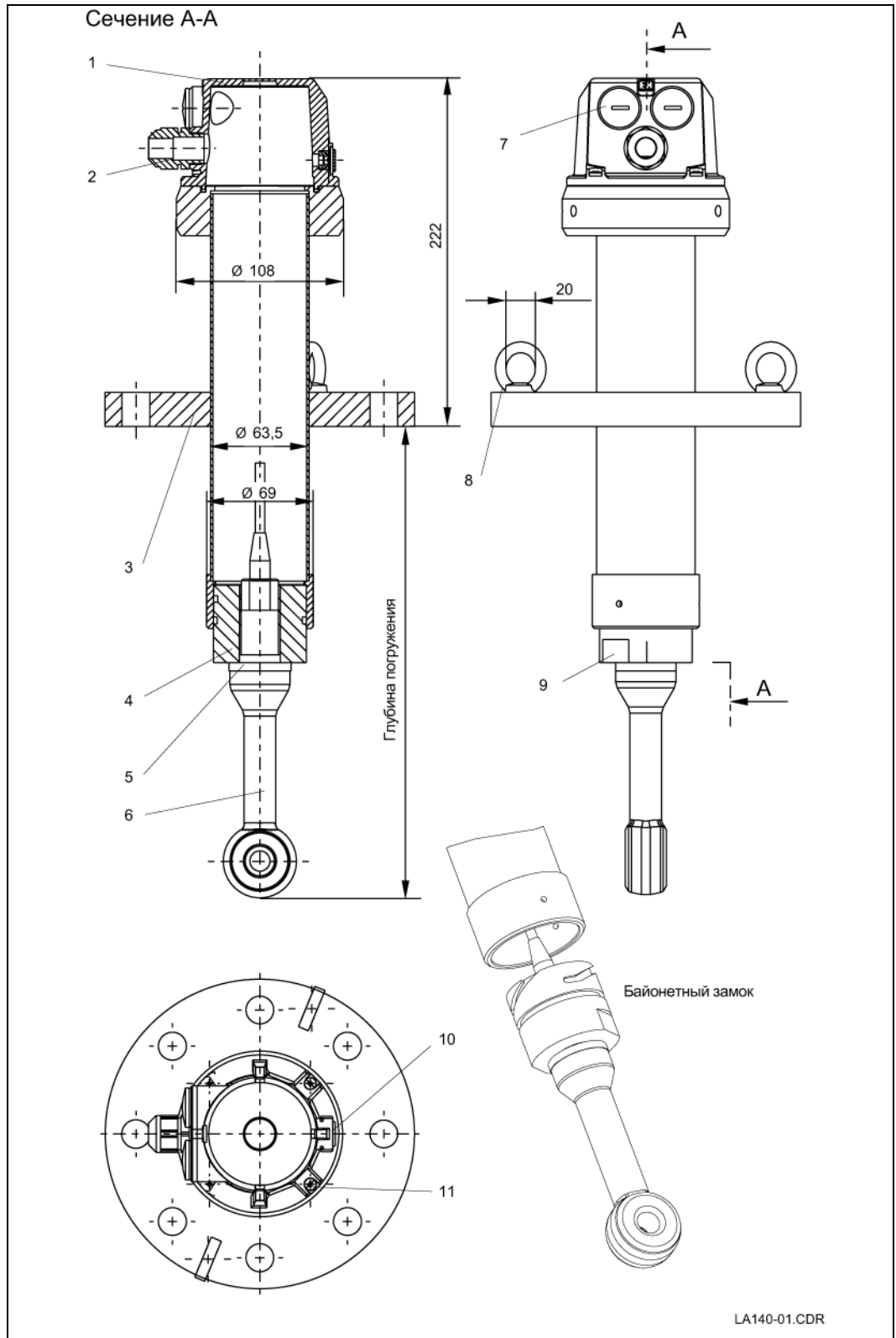
Держатель измерительного модуля с байонетным замком

Исполнение из нержавеющей стали

Размеры глухого фланца



	DN 80 PN 16	Фланец ANSI 3 дюйма, 150 фунтов	JIS 10K80A
Ø D	200	190,5	185
Ø k	160	152,4	150
Ø d2	18	19	19
b	20	23,8	18
Ø a	63,5	63,5	63,5
Болты	M 16	M 16	M 16

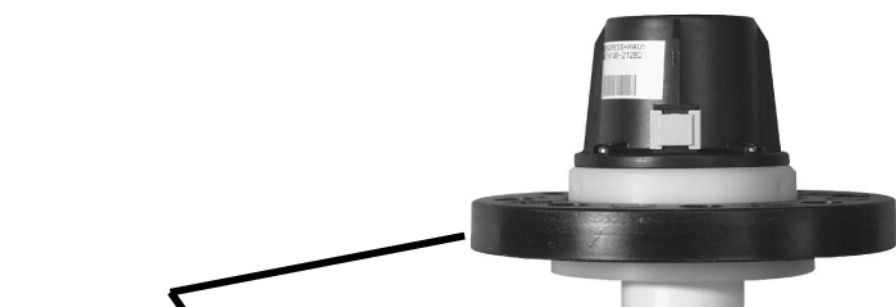


Размеры арматуры DipFit P CLA 140 из нержавеющей стали:

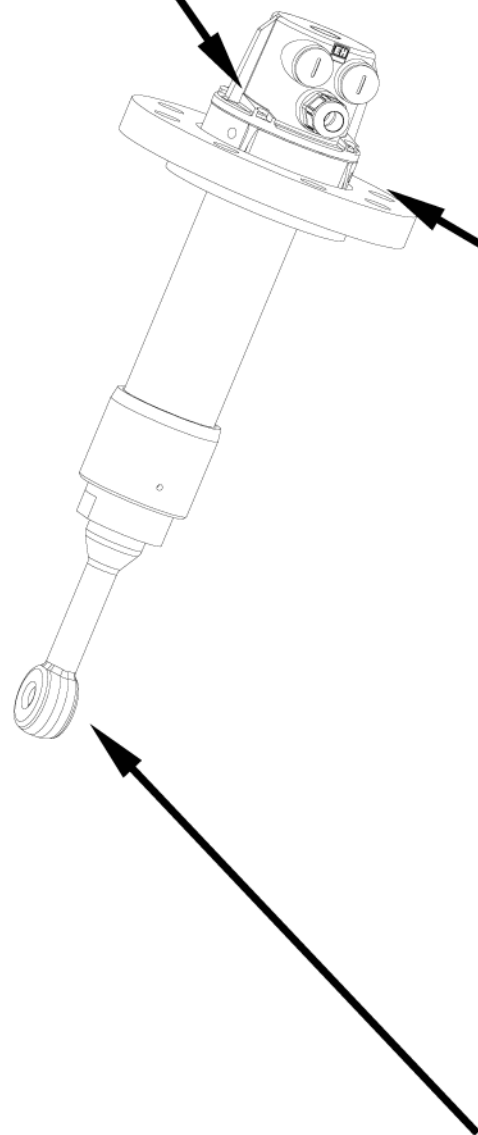
- 1 Головная часть арматуры
- 2 Кабельный уплотнитель Pg 13,5
- 3 Глухой фланец
- 4 Держатель датчика
- 5 Плоское уплотнение (поставляется в комплекте с датчиком)
- 6 Датчик проводимости CLS 50 (не входит в поставку)
- 7 Разъем Pg 16
- 8 Ввертные подъемные петли
- 9 Лыски под гаечный ключ 55
- 10 Фильтр Goretex®
- 11 Винт M4

LA140-01.CDR

Исполнение из PVDF



Вид сзади крышки фильтра Goretex®



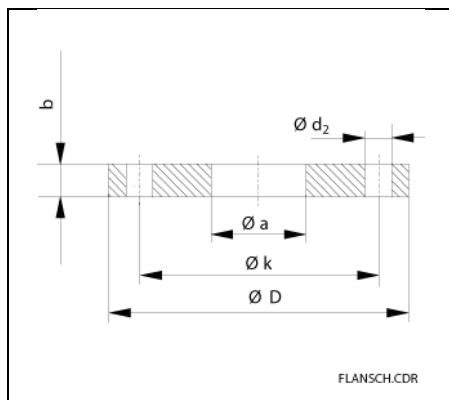
Верхняя часть арматуры, фланец и головная часть арматуры с кабельным уплотнителем Pg 13.5 и разъемами Pg 16



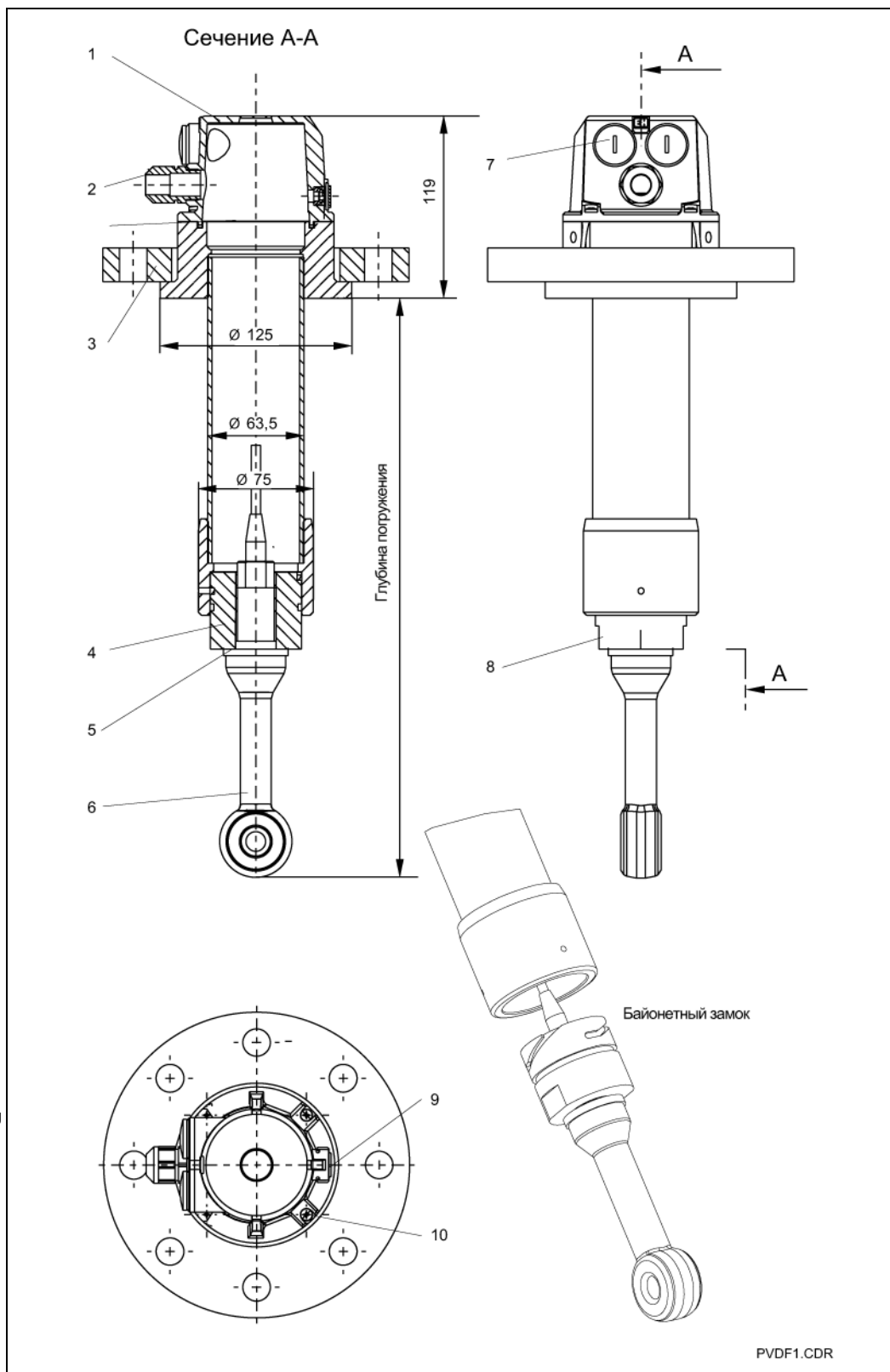
Держатель измерительного модуля со встроенным измерительным модулем проводимости CLS 50

Исполнение из PVDF

Размеры свободного фланца



	DN 80 PN 16	Фланец ANSI 3 дюйма, 150 фунтов	JIS 10K80A
Ø D	200	200	185
Ø k	160	152	150
Ø d2	18	19	19
b	22	22	18
Ø a	110	110	110
Болты	M 16	M 16	M 16



Размеры арматуры DipFit P CLA 140, выполненной из PVDF:

- 1 Головная часть арматуры
- 2 Кабельный уплотнитель Pg 13,5
- 3 Свободный фланец
- 4 Держатель датчика
- 5 Плоское уплотнение (поставляется в комплекте с датчиком)
- 6 Датчик проводимости CLS 50 (не входит в поставку)
- 7 Разъем Pg 16
- 8 Лыски под гаечный ключ 55
- 9 Фильтр Goretex®
- 10 Винт M4

Аксессуары

- Наборы уплотнительных колец:
 - EPDM номер заказа 51500064
 - Viton номер заказа 51500065
 - Chemraz номер заказа 51500066
 - Fluoraz номер заказа 51500067

■ Тросовый удлинитель CLK 5
Неподготовленный измерительный кабель (в заказе необходимо указать количество метров)
Номер заказа 50085473

■ Клеммная коробка VBM:
Клеммная коробка для удлинения соединения кабеля между датчиком и вторичным преобразователем, литой алюминий; размеры: 125 × 80 × 35 (Д × Ш × В); в комплект входят 10 внутренних высокоомных клеммных блоков; уровень защиты IP 65

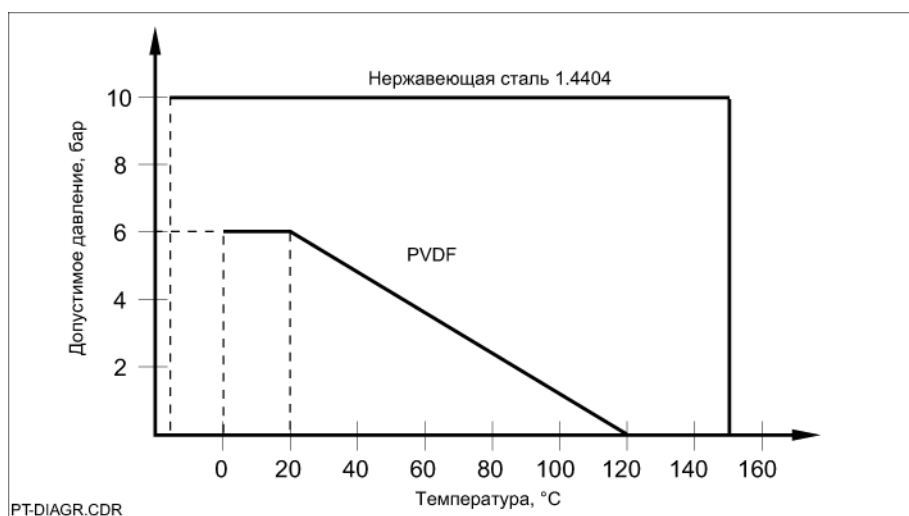
Для применения в безопасных зонах
Номер заказа 50003987

Для использования во взрывоопасных зонах (Зона 1).
Номер заказа 50003991

Техническая информация

Общие данные	Изготовитель	Endress+Hauser
	Обозначение	DipFit P CPA 140
Монтаж	Глубина погружения	500 ... 2500 мм
	Количество монтажных позиций для датчика	1 × G ¾
	Требуемый монтажный диаметр	DN 80
	Кабельный ввод	Разъемы 1 × Pg 13.5, 2 × Pg 16
	Степень защиты	IP 65
Сборка	A	Без фланца
	B	Фланец DN 80 PN 16
	D	Фланец ANSI 3 дюйм, 150 фунтов
	E	Фланец JIS 10K 80A
Вес	PVDF (500 мм/2500 мм)	приблизительно 2,5 кг/ приблизительно 3,0 кг
	Нержавеющая сталь 1.4404 (500 / 2500 мм)	приблизительно 8 кг/приблизительно 12 кг
Материалы в контакте со средой	Погружная трубка	PVDF/нержавеющая сталь 1.4404
	Уплотнительные кольца	EPDM/Viton/Chemraz/Fluoraz
	Держатель датчика	PVDF/нержавеющая сталь 1.4404
Материалы не в контакте со средой	Защитная крышка	PP-GF 20
	Свободный фланец	UP-GF (исполнение из PVDF)
	Вертные подъемные петли	Нержавеющая сталь 1.4301
Рабочие данные	Рабочее давление	
	Исполнение из PVDF	Макс. 6 бар (при 20 °C)
	Исполнение из нержавеющей стали 1.4404	Макс. 10 бар
	Рабочая температура	
	Исполнение из PVDF	0 ... +120 °C
	Исполнение из нержавеющей стали 1.4404	-15 ... +150 °C (EPDM 140 °C)

Диаграмма давления/ температуры



Примечание

Эксплуатационные ограничения всей системы определяются эксплуатационными ограничениями используемых компонентов (арматура, датчики, кабели, аксессуары и т.д.).

Может быть изменено

Способ заказа

Погружная арматура DipFit P CPA 140	
Материал арматуры	
2	PVDF
3	Нержавеющая сталь 1.4404 (316 L)
Держатель датчика	
A	Резьбовое соединение G ¾ для датчика CLS 50
Глубина погружения (с датчиком)	
1	500 мм
2	1000 мм
3	1500 мм
4	2000 мм
5	2500 мм
Присоединение к процессу	
A	Без фланца
B	Фланец DN 80 PN 16
D	Фланец ANSI 3 дюйма, 150 фунтов
E	Фланец JIS 10K 80A
Материал уплотнения	
1	EPDM
2	Viton
3	Chemraz
4	Fluoraz
Материал уплотнения	
10	Стандартное оборудование
20	Десиликонизированная арматура
30	Сертификат согласно стандарту EN 10204-3.1.B
CLA 140-	<input type="checkbox"/> <input type="checkbox"/> <input type="checkbox"/> <input type="checkbox"/> <input type="checkbox"/> <input type="checkbox"/> <input type="checkbox"/> <input type="checkbox"/> <input type="checkbox"/> <input type="checkbox"/>
Полный код заказа	

ООО «Эндресс+Хаузер»
РФ, 117105, г. Москва,
Варшавское шоссе, д. 35, стр.1

Тел. +7 (495) 783 28 50
Факс +7 (495) 783 28 55
info@ru.endress.com
www.ru.endress.com

Endress+Hauser
Nothing beats know-how

