

PLC TECOMAT FOXTROT - Субмодули расширения с дискретными входами и выходами

Тип	DI	RO	AI	AO	Comm
PX-7811	7				
PX-7812	4	3			

Основные характеристики

Субмодули серии MP и PX предназначены для установки в свободный слот FOXTROT известный как CH2. Свободный слот используется с одним из дополнит. интерфейсов связи. Альтернатива - использования слота для расширения входов - субмодуль из числа PX- 78xx . Установка субмодуля серии PX позволяет увеличить кол- во дискретных вх./вых. базового модуля FOXTROT(кроме CP-10×6 и CP-10×8) до 7 входов, или комбинацию из 4 входов и 3 выходов полупроводниковых, через терминалы C1- C9.

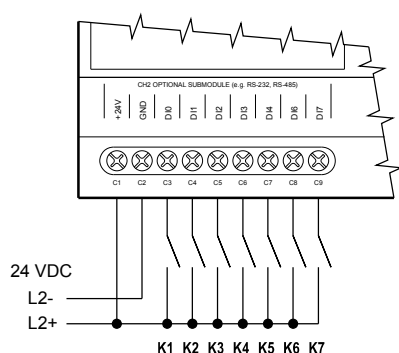
Монтаж

- Субмодули вставляются в слот, который находится внутри основного модуля. Базовый модуль нужно открыть. Слот для мезонинного модуля находится на средней плате с центральным процессором.
- Мезонинный модуль необходимо вставить в свободный пинный разъем, соблюдая правильную ориентацию.
- Установка модуля изменяет значения каждого терминала C1- C9 отображена в документации модуля.

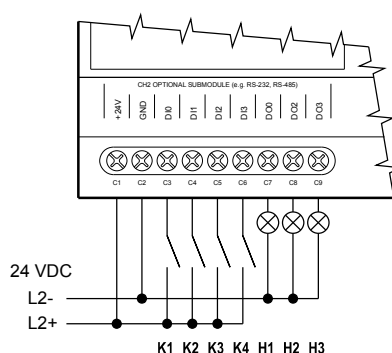
Применение

- В случае необходимости увеличить количество вх./вых. базового модуля. Последовательный канал связи CH2 исключается.

Пример подключения PX-7811



Пример подключения PX-7812



Дискретные входы	PX-7811	PX-7812
Количество входов	7	4
Общий провод	minus (GND)	minus (GND)
Гальваническая развязка	Да	Да
Напряжен. на входе для log. 0 (UL)	0 V DC; (-15 ÷ +5 V DC)	0 V DC; (-15 ÷ +5 V DC)
Напряжен. на входе для log. 1 (UH)	+24 V DC; (+11 ÷ +30 V DC)	+24 V DC; (+11 ÷ +30 V DC)
Входной ток при log. 1 (IH)	typ. 3 mA	typ. 3 mA
Задаржка 0 → 1/1 → 0	5ms/ 5ms (DI4–DI7)	5ms/ 5ms (DI4–DI7)

Дискретные выходы	PX-7812
Количество выходов	3
Гальваническая развязка	Да
Тип выхода	Транзистор, защищенный выход
Общий провод	Minus (GND)
Напряжение переключения	11–30 V DC
Коммут. ток	max. 0,5 A
Ток общего терминала	max. 2 A
Остаточный ток	max. 300µA
Время вкл./выкл. контакта	400 µs/ 400 µs
Защита от кор. замыкания	Да, внутренняя/ <1,1 A
Ограничение тока кор. замыкания	
Защита от переключ. полярности	Да
Защита от индуктивн. нагрузки	Внеш.(RC контур, варистор, диод)

Пример заказа

TXN 178 11	PX-7811, 8×DI (7×DI pro FOXTROT), 24 V DC, GO, с идентификацией
TXN 178 12	PX-7812, 4×DI, 4× DO (3×DI pro FOXTROT) 24 V DC/0,5A, GO, с идентификацией

www.tecomat.com; Украина, 79021, г. Львов, ул. Кульпарковская, 93 оф. 117, т/ф 032 292 44 04,
E-mail: profikom@i.ua, www.profikom.com.ua



PX-7811



PX-7812