

Модуль оптоволоконный для подключения к шине TCL2

Тип	■ DI	■ DO	■ AI	■ AO	■ Comm
KB-0552					TCL2 MM Optic Fibre

Основные характеристики

- Модуль предназначен для преобразования протокола шины TCL2 металл. провод - RS-485 в Multi-Mode оптоволоконно, скорость передачи 345 kbit/s.
- При использовании нескольких передатчиков на одной шине TCL2 можно использовать топологию звезды, как у концов оптоволоконка.

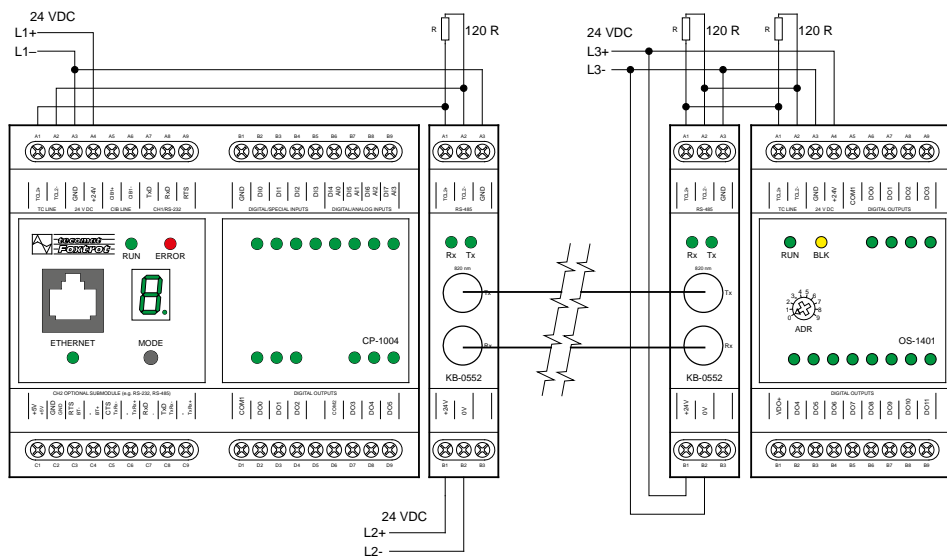
Подключение

- TCL2 и блок питания подключен винтовыми клеммами.
- Оптоволоконная пара MM (MultiMode) подключается через разъемы типа ST. Длина оптоволоконка до 1750 м.

Применение

- Два модуля KB-0552 позволяют подключать к системной шине FOXTROT Multi Mode оптоволоконно с коннект. типа ST.
- Модуль предназначен для установки, где требуется использование электрически изолированных соединений, гальванической развязки и устранения влияния электромагнитных помех. Прежде всего в наружных установках.

Пример подключения



Коммуникация

Системная шина расшир. I/O	1 × TCL2 (RS-485, 345 kbit/s)
Коммуникац. для оптоволоконка	MM (multimode) оптоволоконно
Присоединение	ST коннектор
Длина волны излучения	820 nm
Передел затухания для оптоволо.	15 dB, min. 8 dB
62,5/125mm	
Оптич. мощность передатчика	-12 dBm, min. -15 dBm
Общая мощность оптич. пердат.	0,355 mW
Вх. оптич. производит. „log 0“ (0-70 °C)	-24,0 ÷ -10,0 dBm
Вх. оптич. производит. „log 0“ (25 °C)	-25,4 ÷ -9,2 dBm
Вх. оптич. производит. „log 1“	Max. -40 dBm

Оптические кабели - другие параметры

Рабочая температура	-40 ÷ 80 °C
Температура при установке	0 ÷ 70 °C
Затух. на 1 км длины кабеля	3,5 dBm
Средняя скорость распространения света	5 ns/m
Наруж. диам. каб. (2 волокна)	3 ÷ 6 mm

Питание

Напряжение питания (SELV)	+24 V DC
Допуск напряжения	-15 % ÷ +25 % (20,4 ÷ 30 V DC)
Макс. мощность	0,25 W
Гальваническая развязка	Нет

Размеры и вес

Размеры	90 × 18 × 65 mm
Вес	75 g

Условия эксплуатации

Рабочая температура	-20 ÷ +55 °C
Температура хранения	-30 ÷ +70 °C
Электрическая стойкость	для EN 60950
Степень защиты IP IEC 529	IP 20

Категория перенапряжения:	III
Степень загрязнения для ČSN EN 61131-2	2
Рабочее положение	произвольное
Монтаж	на DIN рейку
Подключение оптич.	Duplex 2 × ST
Подключение	винтовые клеммники
Сечение проводов	max. 2,5 mm ²

Пример заказа

TXN 105 52 KB-0552, TCL2 преобразователь в MM оптическое волокно



KB-0552