

PLC TECOMAT FOXTROT – Модули расширения

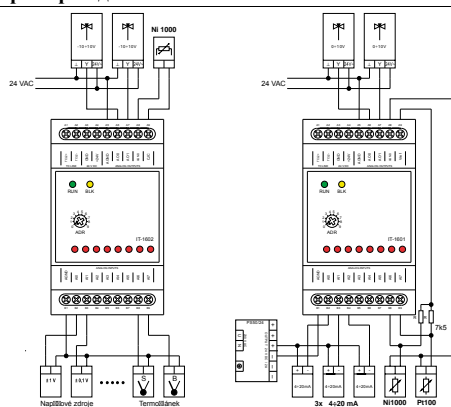
Модули расширения с аналоговыми входами и выходами

Тип	DI	DO	AI	AO	Comm
IT-1604			8	2	TCL2
IT-1602					

Основные характеристики

- Модуль с комбинацией аналоговых гальванически развязанных входов и выходов (AI/AO).
- IT-1604 предназначен для 16-бит. измерения тока, напряжения и сопротивления / датчиков термосопротивления. Встроенный источник опорного напряжения.
- IT-1602 предназначен для 16-бит. измерений вх.термопар и низкого напряжения.
- Вход свободно программируемый.
- Тип и диапазон измерений конфигурируется в прикладной программе.
- Встроенная линеаризация датчиков термосопротивления, термопар и компенсация темпр. холодных спаев.
- Аналоговый выход напряжения, 10bit.
- Выходное значение передается в цифровом виде, в процентах или в единицах температуры.
- Индикация состояния входа на лицевой панели.

Пример подключения



Диапазон измерения IT-1604

Напряжение	
Входное сопротивление	> 100 kΩ (1 V; 2 V) > 20 kΩ (5 V; 10 V)
Диапазон измерения	0 ÷ +10 V; 0 ÷ +5 V 0 ÷ +2 V; 0 ÷ +1 V
Макс. погрешность при 25 °C	±0,3 % полного диапазона
Допуст. непрерыв.перегрузка	±35 V (между AI и AGND)
Ток	
Входное сопротивление	100 Ω
Диапазон измерения	0 ÷ 20 mA; 4 ÷ 20 mA
Макс. погрешность при 25 °C	± 0,4 % полного диапазона
Допуст. непрерыв.перегрузка	+50 mA (между AI и AGND)
Обнаружение отключ.входа	Да
Датчик сопротивления (RTD)	
Рекомендуем внеш. резисторы sit-MT- 1690 (TXN 116 90)	
Входное сопротивление	>100 kΩ
Диапазон измерения	Pt100 1,385 (-90 ÷ +400 °C) Pt100 1,391 (-90 ÷ +400 °C) Pt1000 1,385 (-90 ÷ +400 °C) Pt1000 1,391 (-90 ÷ +400 °C) Pt1000 1,617 (-60 ÷ +200 °C) Ni1000 1,500 (-60 ÷ +200 °C) Ni1000 1,500 (-60 ÷ +200 °C) OV1000 (0 ÷ 1000 Ω)
Макс. погрешность при 25 °C	± 0,5 % полного диапазона
Допуст. непрерыв.перегрузка	± 35 V (между AI и AGND)
Обнаружение отключ.датчика	Да

Коммуникация

Системная шина расшир. I/O	1 × TCL2 (RS-485, 345kbit/s)
----------------------------	------------------------------

Размеры и вес

Размеры	90 × 53 × 65 mm
Вес	80 g

Пример заказа

TXN 116 04	IT-1604, 8×AI 16 bit/20 mA/ 10 V/Ni1000, 2×AO 10 bit/0÷10 V, GO
TXN 116 02	IT-1602, 8×AI 16 bit,J,K,R,(S),B, Ni1000, Pt100, 2×AO 10 bit/0÷10 V, GO

Подключение

- Модуль монтируется на DIN рейку в эл. шкафу.
- Модуль подключается к базовому модулю напрямую на расстоянии до 400 м. экранированной витой парой (TCL2). Через оптопреобразователь - до 1,7 км.
- Адресация на шине TCL2 устанавливается вручную с лицевой панели.
- Питание, коммуникация и входы подключаются с помощью винтовых клеммников.

Применение

- Предназначен для расширения количества I/O базового модуля PLC FOXTROT.
- Предназначен для точного измерения аналоговых вх. со стандартными датчиками тока и напряжения вх. для прямого измерения сопротивления датчиков и термопар.

Аналоговые входы (AI0-AI7)	
Кол-во входов x групп	8 × 1
Доп. функция входа	Измерение напряжения/сопротивления/тока. Дискретные входы - см. таб.
Общий провод	minus (AGND)
Гальваническая развязка	Да
Разрешение	16 bit
Время преобразования	65 ms/ 1 вход
Повторение измерения	500 ms
Тип защиты	Внутренняя, от перенапряжения

Аналоговый выход	
Кол-во входов x групп	2 × 1
Общий провод	minus (AGND)
Гальваническая развязка	Да
Разрешение	10 bit
Время преобразования	10 μs/выход
Макс. выходной ток	10 mA
Выходной диапазон	0 ÷ +10 V
Макс. погрешность при 25 °C	±2 % полного диапазона
Тип защиты	Внутр., от перенапряжения
Допуст. непрерыв. перегрузка	±20 V (AI между AGND)

Диапазон измерения IT-1602

Напряжения	
Входное сопротивление	> 1 MΩ
Диапазон измерения	-1 ÷ +1 V; -0,1 ÷ +1 V
Макс. погрешность при 25 °C	±0,3 % полного диапазона
Допуст. непрерыв.перегрузка	±35 V (между AI и AGND)
Термопары	
Входное сопротивление	>1 MΩ
Диапазон измерения	J, K, R, S, B
Макс. погрешность при 25 °C	± 0,5 % полного диапазона
Допуст. непрерыв.перегрузка	±35 V (между AI и AGND)
Обнаружение отключ.датчика	Да

Питание

Напряжение питания (SELV)	+24 V DC
Допуск напряжения	-15 % ÷ +25 % (20,4 ÷ 30 V DC)
Макс. мощность	IT-1601 4,5 W; IT-1602 2,5 W
Гальваническая развязка	Нет

Условия эксплуатации

Рабочая температура	-20 ÷ +55 °C
Температура хранения	-25 ÷ +70 °C
Электрическая стойкость	для EN 60950
Степень защиты IP IEC 529	IP 10B
Категория перенапряжения:	II
Степень загрязнения для ČSN EN 61131-2	2
Рабочее положение	вертикальное
Монтаж	на DIN рейку
Подключение	винтовые клеммники
Сечение проводов	max. 2,5 mm ²



IT-1604



IT-1602