

D2-40, D2-50, D2-63 D2-40 red, D2-50 red, D2-63 red Реле напруги для професіоналів

Реле напруги ZUBR D2 (далі по тексту — пристрій) призначене для захисту електрообладнання від неприпустимих стрибків напруги в мережі. Чутливе до відхилень мережевої напруги обладнання: телевізори, холодильники, відео- та аудіотехніка, комп'ютери і т.п.

КОМПЛЕКТ ПОСТАЧАННЯ

Реле напруги ZUBR D2	1 шт.
Гарантійний талон, інструкція і техпаспорт	1 шт.
Пакувальна коробка	1 шт.

ТЕХНІЧНІ ДАНІ

Модель	D2-40 D2-40 red	D2-50 D2-50 red	D2-63 D2-63 red
Номинальний струм навантаження	40 А	50 А	63 А
Максим. струм навантаж., протягом 10 хвилин	50 А	60 А	80 А
Номинальна потужність навантаження	8 800 ВА	11 000 ВА	13 900 ВА
Межі напруги	верхня 220–280 В нижня 120–210 В		
Час відключення при перевищенні	не більше 0,03 с		
Час відключення при зниженні:	> 120 В: 0,1–10 с < 120 В: не більше 0,03 с		
Напруга живлення	не менше 100 В не більше 420 В		
Енергоспоживання	не більше 0,35 кВт / міс		
Кількість комутацій під навантаженням	не менше 10 000 циклів		
Кількість комутацій без навантаження	не менше 500 000 циклів		
Тип реле	поляризоване		
Підключення	не більше 16 мм ²		
Маса	0,17 кг ±10 %		
Габаритні розміри (ш x в x г)	36 x 85 x 66 мм		
Ступінь захисту за ДСТУ 14254	IP20		

СХЕМИ ПІДКЛЮЧЕННЯ

Напруга живлення (100–420 В, 50 Гц) подається на клемами 1 і 2, причому фаза (L) підключається до клем 1, а нуль (N) — до клем 2. Якщо використовується схема без транзиту нуля через D2, то нуль можна під'єднати також до клем 4.

З'єднувальні проводи навантаження підключаються до клем 3 і 4 (фаза (L) підключається до клем 3, а нуль (N) — до клем 4).

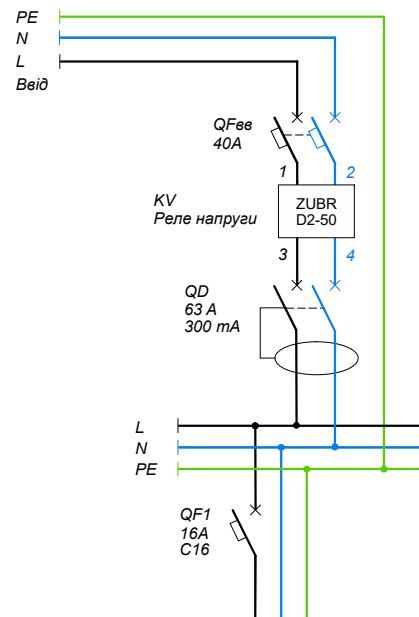


Схема 1. Варіант електричної схеми з транзитом нуля через D2

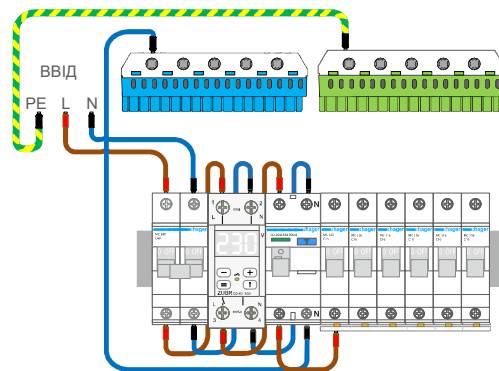


Схема 2. Варіант монтажної схеми з транзитом нуля через D2

ОЗНАЙОМТЕСЯ ДО КІНЦЯ З ДАНИМ ДОКУМЕНТОМ перед початком монтажу та використання пристрою. Це допоможе уникнути можливої небезпеки, помилок та непорозумінь.

ЕНЕРГОНЕЗАЛЕЖНА ПАМ'ЯТЬ зберігає усі налаштування пристрою.

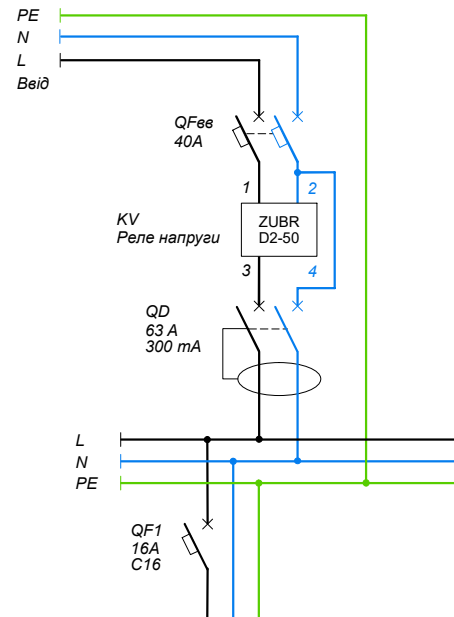


Схема 3. Варіант електричної схеми без транзиту нуля через D2

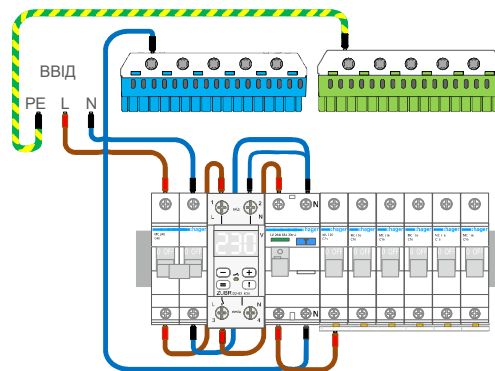


Схема 4. Варіант монтажної схеми без транзиту нуля через D2

ВСТАНОВЛЕННЯ

Пристрій призначено для встановлення в приміщенні. Мінімізуйте ризик потрапляння вологи та рідини в місці установлення. Температура довкілля під час монтажу повинна бути в межах –5...+45 °С.

Пристрій монтується у спеціальну шафу з стандартною монтажною DIN-рейкою шириною 35 мм та займає два стандартних модулі по 18 мм. Висота встановлення пристрою має бути в межах 0,5...1,7 м від рівня підлоги. Пристрій монтується та підключається після установлення та перевірки навантаження.

Пристрій встановлюють після захисного автоматичного вимикача (QF), який встановлюється у розрив фазного дроту (див. схеми 1 та 3). Для захисту людини від ураження електричним струмом витоку встановлюється пристрій захисного вимикання (QD).

Клеми пристрою розраховані на провід із перерізом не більше 16 мм². Зачистіть кінці проводів 10 ±0,5 мм. Бажано використовувати м'який провід, який затягується в клеммах за допомогою викрутки з шириною жала не більше 6 мм з моментом 2,4 Н·м. Викрутка з шириною жала більше 6 мм може нанести механічні пошкодження клем. Це призведе до втрати права на гарантійне обслуговування.

УМОВИ ГАРАНТІЇ

Гарантія на пристрої ZUBR діє **60 місяців** з моменту продажу за умов дотримання інструкції. Гарантійний термін для виробів без гарантійного талона рахується від дати виробництва.

Якщо ваш пристрій не працює належним чином, рекомендуємо, в першу чергу, ознайомитися з розділом Можливі неполадки. Якщо відповідь знайти не вдалося, будь ласка, зверніться до Техпідтримки. У більшості випадків ці дії вирішують всі питання.

Якщо усунути неполадку самостійно не вдалося, надішліть пристрій в Сервісний центр. Якщо у вашому пристрої будуть недоліки, які виникли за нашої провини, ми проведемо гарантійний ремонт або гарантійну заміну товару протягом 14 робочих днів.

Повний текст гарантійних зобов'язань на сайті: www.ds-electronics.com.ua/support/warranty

ГАРАНТІЙНИЙ ТАЛОН

серійний №:	дата продажу:
продавець, печатка:	М.П.
контакт власника для сервісного центру:	

ЕКСПЛУАТАЦІЯ

При вмиканні пристрій відображає значення напруги мережі. Якщо напруга в допустимих межах, вмикається навантаження і починає світитися зелений індикатор.

Для вибору пункту меню використовуйте «≡» (табл. 1), для зміни параметрів «+» або «-», для перегляду розшифровки аббревіатури пункту меню — «i». Перше натискання на «+» або «-» викликає блимання параметра, наступне — зміну. Через 5 сек. після натискання — повернення до індикації напруги мережі.

КЕРУЙТЕСЯ ДАНИМИ З ТЕХНІЧНОЇ ДОКУМЕНТАЦІЇ до обладнання, що захищається, налаштувавши межі напруги.

Налаштування меж відключення

(завод. налашт. 242 В / 198 В)

Для перегляду верхньої межі натисніть «+», нижньої — «-». Для зміни обраної межі використовуйте «+» і «-».

Блокування кнопок

Утримуйте 6 сек одночасно «+» і «-» до появи на екрані «Loc» («unLoc»).

Лічильник спрацьовування захисту

Не скидається. Щоб переглянути, утримуйте кнопку «i» 12 сек.

Таблиця 1.
ФУНКЦІОНАЛЬНЕ МЕНЮ

	Натисніть «≡»	Екран	Примітки
Затримка вкл. навантажен. після аварії (зав. налашт. 3 с, діап. 3–600 с, крок 3 с)	1 раз		Для захисту холодильної техніки, щоб збільшити термін служби компресора, рекомендується встановити затримку вкл. навантаження 120–180 с.
Поправка напруги (зав. налашт. 0 В, діапазон змін ±20 В)	2 рази		Скористуйтеся поправкою, якщо показання напруги на екрані пристрою і вашого зразкового приладу розходяться.
Професійна модель часу відключення при виході напруги за межі (зав. налашт. «oFF»)	3 рази		Не вмикає обладнання, що захищається при безпечних за величиною і тривалістю відхиленнях напруги. Деталі — за посиланням QR-коді (стор. 6).
Час відключення при провалі напруги (зав. налашт. 1,0 с., діапазон 0,1–10 с.)	4 рази		Необхідний для більш тонкого налаштування часу реакції захисту на провали напруги. Детальніше — за посиланням на стор. 6: режим Pro вкл.: 154–176 В, режим Pro викл.: 120–210 В
Тип затримки включення навантаження (зав. налашт. «tAr»)	5 разів		Затримка відраховується з моменту: «tAr» — відновлення напруги, «tAo» — відключення пристрою (враховує час дії аварійної ситуації).
Гістерезис (зав. налашт. 1 В, діап. 0–5 В)	6 разів		Необхідний для зменшення кількості спрацьовувань пристрою за межею, коли напруга в мережі близька до межі та не стабільна. Детальніше — за посиланням QR (стор. 6).
Максим. кільк. спрацьовувань захисту поспіль — захист від частих спрацьовувань (зав. налашт. 3, діап. 1–5)	7 разів		Обмежує кількість повторних спрацьовувань за межею, якщо між спрацьовуванням та увімк. навантаження пройшло не більше 20 сек. Щоб вимк. функцію, виберіть «oFF». Детальніше — за посиланням QR-коді (стор. 6).
Яскравість в режимі очікування (зав. нал. 100%, діап. 0–100%, крок 10%)	8 разів		При 0 екран через 30 с після останнього натискання кнопок погасне. При аварійній ситуації екран засвітиться на 100 %.

Затримка включення навантаження після аварії (налаштування в табл. 1)

Якщо трапився стрибок напруги пристрій на 1,5 сек виведе максимальну, потім на 1,5 сек поточну напругу з миготливою крапкою в крайньому правому розряді.

Потім почнеться зворотній відлік в секундах («t99.» «t98.»...) до вмикання навантаження.

Якщо ви встановили затримку довшу за 100 сек, екран відобразить поточну напругу мережі з миготливою крапкою. Коли часу залишиться менше 99 сек — зворотний відлік в секундах.

Скидання на заводські налаштування

Утримуйте одночасно кнопки «-» та «≡» до появи на екрані напису «dEF». Після відпускання кнопок налаштування скинуться та пристрій перезавантажеться.

Перегляд версії прошивки

Утримуйте кнопку «i» 6 сек. Виробник залишає за собою право змінювати прошивку с метою покращення характеристик пристрою.

Докладніше про деякі функції по QR-коду



За посиланням докладніше описано функції вашого пристрою, перелічені в таблиці 1. Зверніть увагу, що Ваш пристрій має тільки той функціонал, який описано в даній інструкції.

Журнал на 100 аварій

Пристрій зберігає в енергонезалежній пам'яті значення напруги або температури всередині корпусу, за якими відключалося навантаження.

Для перегляду аварійних спрацьовувань натискайте на «i». Аварії будуть відображатися в порядку від останньої до більш давніх. Для швидкого перегляду журналу утримуйте «i». Для перегляду в обидві сторони натискайте «+» чи «-».

Значення кожної аварії супроводжується миготінням її номеру, де «n 0» — останнє показання, а «n99» — найдавніше.

Для скидання журналу дочекайтеся поки пристрій повернеться до відображення напруги мережі. Потім утримуйте кнопку «i» до появи напису «rSt». Після відпускання кнопки журнал очиститься.

МОЖЛИВІ НЕПОЛАДКИ, ПРИЧИНИ ТА ШЛЯХИ ЇХ УСУНЕННЯ

Навантаження вимкнено, екран та індикатор не світяться

Можлива причина: відсутня напруга живлення.

Необхідно: переконатися в наявності напруги живлення

Навантаження вимкнено, на екрані нормальний рівень напруги

Можлива причина: поточна напруга в мережі близько до встановлених меж і не стабільна.

Необхідно: перевірити і збільшити значення меж, щоб обладнання, що захищається було терпимо до них.

В інших випадках звертайтеся до Сервісного центру.

Навантаження вимкнено, на екрані блимає «oht»

Температура всередині корпусу більше 80 °С та спрацював захист від внутрішнього перегріву. На екрані 1 раз / с. висвічується «oht».

Причина: внутрішній перегрів пристрою, до якого можуть призвести: поганий контакт в клемах пристрою, висока температура довкілля, перевищення потужності комутованого навантаження або неправильно вибрано перетин проводів для підключення.

Необхідно: перевірити затяжку силових проводів в клемах пристрою, переконатися, що потужність комутованого навантаження не перевищує допустиму і що перетин проводів для підключення вибрано правильно.

Особливості роботи захисту від внутрішнього перегріву — за посиланням у QR-коді (стор. 6).

Кожні 5 сек. екран відображає «Ert»

Причина: обрив або коротке замикання датчика внутрішнього перегріву. Контроль за внутрішнім перегрівом не здійснюється.

Необхідно: відправити пристрій у сервісний центр. Інакше контроль за перегрівом здійснюватися не буде.

ЗАХОДИ БЕЗПЕКИ

Щоб не дістати травму і не пошкодити пристрій, уважно прочитайте та зрозумійте для себе ці інструкції.

Підключення пристрою повинне виконуватися кваліфікованим електриком.

Перед початком монтажу (демонтажу) і підключенням (відключенням) пристрою відключіть напругу живлення, а також дійте відповідно до «Правил улаштування електроустановок».

Вмикати, вимикати та налаштовувати пристрій необхідно сухими руками.

Не вмикайте пристрій у мережу в розібраному вигляді.

Не допускайте потрапляння рідини або вологи на пристрій.

Не піддавайте пристрій дії екстремальних температур (вище 40 °С або нижче –5 °С) і підвищеної вологості.

Не чистіть пристрій з використанням хімікатів, таких як бензол і розчинники.

Не зберігайте і не використовуйте у запиленних місцях.

Не намагайтеся самостійно розбирати та ремонтувати пристрій.

Не перевищуйте граничні значення струму і потужності.

Для захисту від перенапруг, спричинених розрядами блискавок, використовуйте грозозахисні розрядники.

Оберегайте дітей від ігор з працюючим пристрій, це небезпечно.

ДОДАТКОВА ІНФОРМАЦІЯ

Не спалюйте і не викидайте пристрій разом з побутовими відходами.

Після закінчення строку служби товар підлягає утилізації в порядку передбаченому чинним законодавством.

Транспортування товару здійснюється в упаковці, що забезпечує збереження виробу.

Пристрій перевозиться будь-яким видом транспортних засобів (авто- та авіатранспортом, залізничним та морським).

Дата виготовлення вказана на зворотному боці реле. Термін придатності необмежений.

Пристрій не містить шкідливих речовин.

У випадку виникнення питань по даному пристрою, звертайтеся до Сервісного центру за телефоном, зазначеним нижче.

vG291_211201
b295_F294



ВИРОБНИК: ТОВ «ДС Електронікс»

📍 04136, Україна, м. Київ, вул. Північно-Сирецька, буд. 1–3

☎ +38 (044) 485-15-01, Сервісний центр: (050) 450-30-15

🌐 support@dse.com.ua www.ds-electronics.com.ua