

# Затвор дисковый поворотный межфланцевый Серия 375 - 376 - 377



## ОСНОВНЫЕ ХАРАКТЕРИСТИКИ

<b>Рабочая температура</b>	EPDM от -40° до +135°C NBR от -23° до +82°C FKM от -10° до +190°C* PTFE от -25° до +150°C* * - от DN40 до DN300
<b>Рабочее давление</b>	PN 16 - от DN40 до DN300 PN 10 - от DN350 до DN600 (на вакуум до -0,95)
<b>Стандарт фланца</b>	PN10-PN16 ANSI150 от D40 до DN300 PN10 от DN350 до DN600
<b>Герметичность</b>	по EN12266 класс

\* По заказу - SILICONE от -50° до +160°C  
NBR CARBOX от -10° до +82°C  
NBR WHITE для пищевой промышленности от -23° до +82°C  
HNBR от -30° до +100°C

## КОДИРОВКА

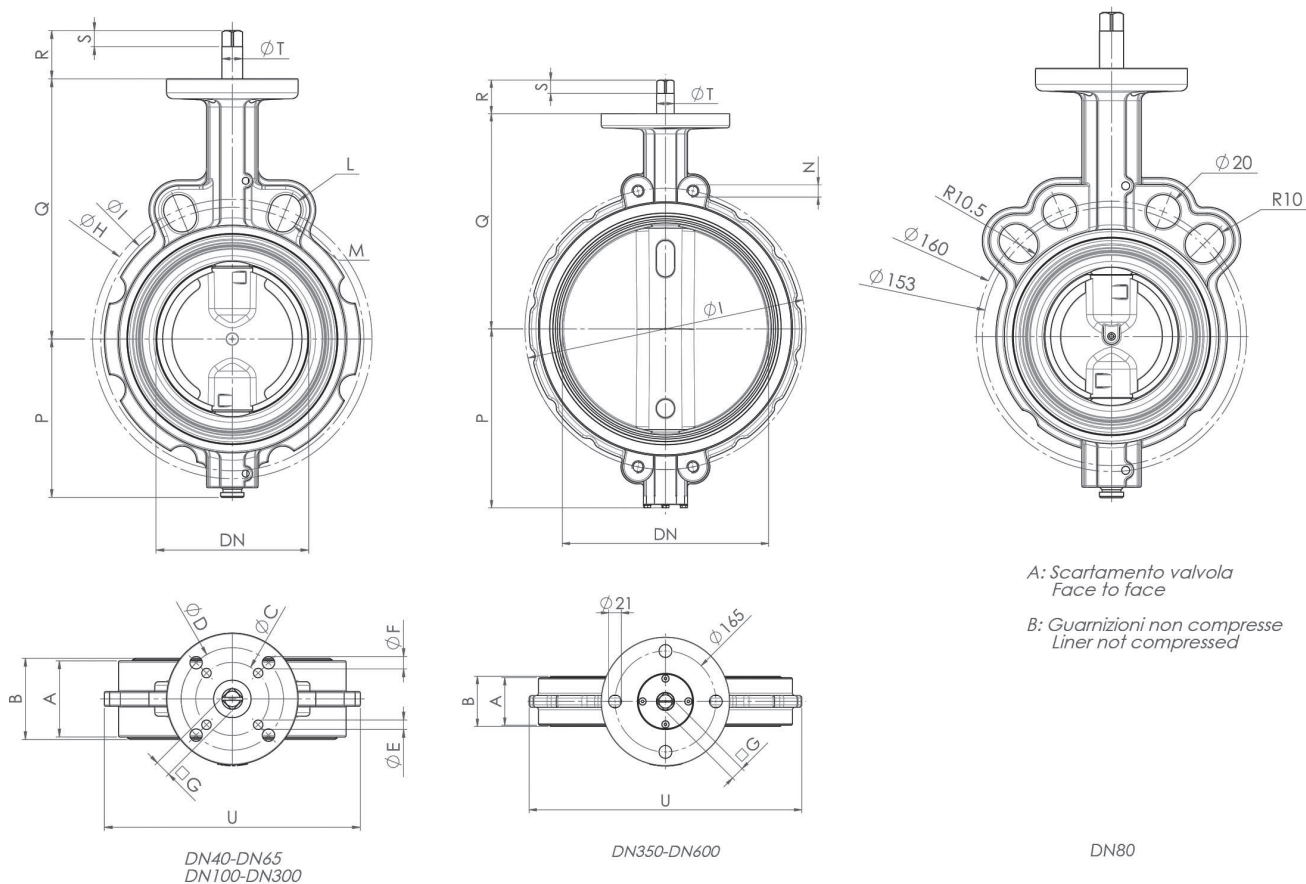
<b>DG</b>	<b>37</b>	<b>5</b>	<b>X</b>	<b>E</b>	<b>72</b>
-----------	-----------	----------	----------	----------	-----------

<b>DG</b>	<p>ТИП УПРАВЛЕНИЯ: V = без управления L = с ручкой R = с ручным редуктором DG = пневматический привод двустороннего действия SG = пневматический привод одностороннего действия C/E/M = электрический привод</p>
<b>37</b>	<p>ТИП КОРПУСА: 37 = тип корпуса Wafer (сквозные проушины) 38 = тип корпуса Lug (резьбовые проушины)</p>
<b>5</b>	<p>МАТЕРИАЛ ДИСКА: 5 = чугунный диск 6 = нержавеющий диск 7 = диск - бронза-алюминий</p>
<b>X</b>	<p>СТАНДАРТ ФЛАНЦА ИСХОДЯ ИЗ РАБОЧЕГО ДАВЛЕНИЯ: X = PN16 K = PN10</p>
<b>E</b>	<p>МАТЕРИАЛ УПЛОТНЕНИЯ ДИСКА: N = NBR E = EPDM C = NBR CARBOX V = FKM (VITON) T = PTFE (EPDM+PTFE) B = NBR WHITE</p>
<b>72</b>	<p>РАЗМЕР: 68 = DN40 69 = DN50 ... 82 = DN600</p> <p>+ YX - ATEX исполнение + UA-01..99 - доработка, спец. исполнение</p>

**РАЗМЕРЫ**

Размеры присоединения ответных фланцев согласно DIN2576 - PN10/PN16 (в зависимости от размера)

ДИСКОВЫЕ ПОВОРОТНЫЕ ЗАТВОРЫ



A: Scartamento valvola  
Face to face  
B: Guarnizioni non compresse  
Liner not compressed

РАЗМЕРЫ		A	B	ØC	ØD	ØE	ØF	ØG	ØG'	ØH	ØI	L	M	N	P	Q	R	R'	S	S'	ØT	U
DN, мм	Дюймы																					
DN40	1 1/2"	33	36	50	70	6.5	8.5	9		110	98.5	R10	R9		70	125	31		9		14.2	116
DN50	2"	43	46	50	70	6.5	8.5	9		125	121	R10	R10.5		80	140	31		9		14.2	128
DN65	2 1/2"	46	49	50	70	6.5	8.5	11		145	140	R10	R10.5		86	152	33		11		14.2	143
DN80	3"	46	49	50	70	6.5	8.5	11							95.5	159	33		11		14.2	153
DN100	4"	52	56	50	70	6.5	8.5	11		191	180	R10.5	R10		108	178	33		11		14.2	175
DN125	5"	56	59	70		8.5		14		216	210	R12.5	R10		124.5	190.5	36		14		19	197
DN150	6"	56	59	70		8.5		14		242	240	R12.5	R12		137	203	36		14		19	222
DN200	8"	60	64	70		8.5		17		299	295	R12.5	R12		166	238	39		17		22.2	279
DN250	10"	68	72	102	125	11	13	22		362	350	R14	R13.5		199	268	55		22		28.5	340
DN300	12"	78	81.5	102	125	11	13	22		432	400	R14	R13.5		234	306	55		22		28.5	410
DN350	14"	78	82						22		460			M20	293	352		55		22	28.5	446
DN400	16"	102	105						27		515			M24	325	388		60		27	36.5	508
DN450	18"	114	118						27		565			M24	348	415		60		27	36.5	543
DN500	20"	127	130.5						36		620			M24	386.5	441		70		36	48.5	600
DN600	24"	154	158						36		725			M27	447.5	505		70		36	48.5	718

G', R', S' - Размеры для клапанов с ΔP max 10 бар

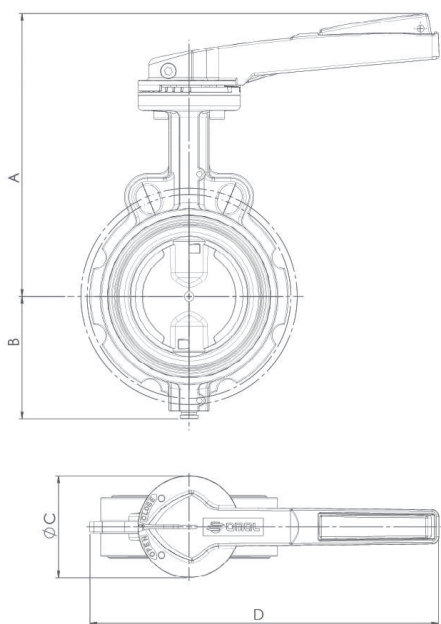
ТАБЛИЦА КРУТЯЩИХ МОМЕНТОВ, Н*М																
Условный проход	DN 40	DN 50	DN 65	DN 80	DN 100	DN 125	DN 150	DN 200	DN 250	DN 300	DN 350	DN 400	DN 450	DN 500	DN 600	
PN 10 Бар								109	145	218	340	510	680	1020	1300	
PN 16 Бар	18	18	25	27	35	52	72	142	170	250						

МАТЕРИАЛ ДИСКА - ЧУГУН				
DN [мм]	Дюймы	EPDM	NBR	NBR CARBOX
DN40	1"1/2	V375XE68	V375XN68	V375XC68
DN50	2"	V375XE69	V375XN69	V375XC69
DN65	2"1/2	V375XE70	V375XN70	V375XC70
DN80	3"	V375XE71	V375XN71	V375XC71
DN100	4"	V375XE72	V375XN72	V375XC72
DN125	5"	V375XE73	V375XN73	V375XC73
DN150	6"	V375XE74	V375XN74	V375XC74
DN200	8"	V375XE75	V375XN75	V375XC75
DN250	10"	V375XE76	V375XN76	V375XC76
DN300	12"	V375XE77	V375XN77	V375XC77
DN350	14"	V375XE78	по запросу	-
DN400	16"	V375XE79	по запросу	-
DN450	18"	V375XE80	по запросу	-
DN500	20"	V375XE81	по запросу	-
DN600	24"	V375XE82	по запросу	-

МАТЕРИАЛ ДИСКА - AISI 316								
DN [мм]	Дюймы	EPDM	NBR	FKM	PTFE (по запросу)	DVGW	NBR БЕЛЫЙ	NBR для воды
DN40	1"1/2	V376XE68	V376XN68	V376XV68	V376XT68	V376XN68GA	V376XB68	V376XW68NF
DN50	2"	V376XE69	V376XN69	V376XV69	V376XT69	V376XN69GA	V376XB69	V376XW69NF
DN65	2"1/2	V376XE70	V376XN70	V376XV70	V376XT70	V376XN70GA	V376XB70	V376XW70NF
DN80	3"	V376XE71	V376XN71	V376XV71	V376XT71	V376XN71GA	V376XB71	V376XW71NF
DN100	4"	V376XE72	V376XN72	V376XV72	V376XT72	V376XN72GA	V376XB72	V376XW72NF
DN125	5"	V376XE73	V376XN73	V376XV73	V376XT73	V376XN73GA	V376XB73	V376XW73NF
DN150	6"	V376XE74	V376XN74	V376XV74	V376XT74	V376XN74GA	V376XB74	V376XW74NF
DN200	8"	V376XE75	V376XN75	V376XV75	V376XT75	V376XN75GA	V376XB75	V376XW75NF
DN250	10"	V376XE76	V376XN76	V376XV76	V376XT76	V376XN76GA	V376XB76	V376XW76NF
DN300	12"	V376XE77	V376XN77	V376XV77	V376XT77	V376XN77GA	V376XB77	V376XW77NF
DN350	14"	V376XE78	по запросу	-	-	-	-	-
DN400	16"	V376XE79	по запросу	-	-	-	-	-
DN450	18"	V376XE80	по запросу	-	-	-	-	-
DN500	20"	V376XE81	по запросу	-	-	-	-	-
DN600	24"	V376XE82	по запросу	-	-	-	-	-

МАТЕРИАЛ ДИСКА - БРОНЗА И АЛЮМИНИЙ			
DN [мм]	Дюймы	EPDM	NBR
DN40	1"1/2	V377XE68	V377XN68
DN50	2"	V377XE69	V377XN69
DN65	2"1/2	V377XE70	V377XN70
DN80	3"	V377XE71	V377XN71
DN100	4"	V377XE72	V377XN72
DN125	5"	V377XE73	V377XN73
DN150	6"	V377XE74	V377XN74
DN200	8"	V377XE75	V377XN75
DN250	10"	V377XE76	V377XN76
DN300	12"	V377XE77	V377XN77
DN350	14"	по запросу	-
DN400	16"	по запросу	-
DN450	18"	по запросу	-
DN500	20"	по запросу	-
DN600	24"	по запросу	-

## Затвор дисковый поворотный с ручным приводом



### Особенности рукоятки

- » Десятипозиционная рукоятка
- » Материал: окрашенный алюминий
- » Вес: от 0,3 до 0,9 кг

РАЗМЕРЫ						
DN [мм]	Дюймы	A	B	ØC	D	Вес, кг
DN40	1"1/2	188	70	90	160	2.2
DN50	2"	203	80	90	160	3.0
DN65	2"1/2	225	86	90	220	3.8
DN80	3"	230	95.5	90	220	4.0
DN100	4"	250	108	90	220	5.1
DN125	5"	277	124.5	90	350	7.8
DN150	6"	290	137	90	350	9.2
DN200	8"	325	166	90	350	13.3
DN250	10"	395	199	175	500	25.1
DN300	12"	432	234	175	500	34.5

### МАТЕРИАЛ ДИСКА - ЧУГУН

DN [мм]	Дюймы	EPDM	NBR	NBR CARBOX	РУКОЯТКА
DN40	1"1/2	L375XE68	L375XN68	L375XC68	KLW37569
DN50	2"	L375XE69	L375XN69	L375XC69	KLW37569
DN65	2"1/2	L375XE70	L375XN70	L375XC70	KLW37570
DN80	3"	L375XE71	L375XN71	L375XC71	KLW37570
DN100	4"	L375XE72	L375XN72	L375XC72	KLW37570
DN125	5"	L375XE73	L375XN73	L375XC73	KLW37573
DN150	6"	L375XE74	L375XN74	L375XC74	KLW37573
DN200	8"	L375XE75	L375XN75	L375XC75	KLW37575
DN250	10"	L375XE76	L375XN76	L375XC76	KLW37576
DN300	12"	L375XE77	L375XN77	L375XC77	KLW37576

### МАТЕРИАЛ ДИСКА - AISI 316

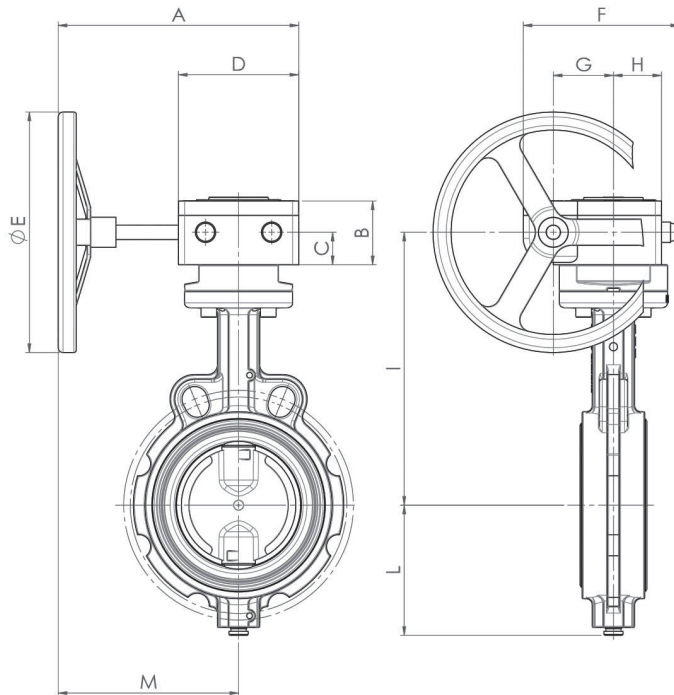
DN [мм]	Дюймы	EPDM	NBR	FKM	PTFE (по запросу)	DVGW	NBR БЕЛЫЙ	NBR для воды	РУКОЯТКА
DN40	1"1/2	L376XE68	L376XN68	L376XV68	L376XT68	L376XN68GA	L376XB68	L376XW68NF	KLW37569*
DN50	2"	L376XE69	L376XN69	L376XV69	L376XT69	L376XN69GA	L376XB69	L376XW69NF	KLW37569*
DN65	2"1/2	L376XE70	L376XN70	L376XV70	L376XT70	L376XN70GA	L376XB70	L376XW70NF	KLW37570*
DN80	3"	L376XE71	L376XN71	L376XV71	L376XT71	L376XN71GA	L376XB71	L376XW71NF	KLW37570*
DN100	4"	L376XE72	L376XN72	L376XV72	L376XT72	L376XN72GA	L376XB72	L376XW72NF	KLW37570*
DN125	5"	L376XE73	L376XN73	L376XV73	L376XT73	L376XN73GA	L376XB73	L376XW73NF	KLW37573*
DN150	6"	L376XE74	L376XN74	L376XV74	L376XT74	L376XN74GA	L376XB74	L376XW74NF	KLW37573*
DN200	8"	L376XE75	L376XN75	L376XV75	L376XT75	L376XN75GA	L376XB75	L376XW75NF	KLW37575*
DN250	10"	L376XE76	L376XN76	L376XV76	L376XT76	L376XN76GA	L376XB76	L376XW76NF	KLW37576*
DN300	12"	L376XE77	L376XN77	L376XV77	L376XT77	L376XN77GA	L376XB77	L376XW77NF	KLW37576*

\* Пожалуйста, добавьте "GI" в конце кода для версии DVGW

### КОМПЛЕКТ УПЛОТНИТЕЛЕЙ. ДИСК ИЗ ЧУГУНА - НЕРЖАВЕЮЩЕЙ СТАЛИ - БРОНЗЫ И АЛЮМИНИЯ

DN [мм]	Дюймы	EPDM	NBR	FKM	NBR белый	NBR CARBOX	DVGW
DN40	1"1/2	KGFE0068	KGFN0068	KGFEV0068	KGFA0068	KGFC0068	KGFG0068
DN50	2"	KGFE0069	KGFN0069	KGFEV0069	KGFA0069	KGFC0069	KGFG0069
DN65	2"1/2	KGFE0070	KGFN0070	KGFEV0070	KGFA0070	KGFC0070	KGFG0070
DN80	3"	KGFE0071	KGFN0071	KGFEV0071	KGFA0071	KGFC0071	KGFG0071
DN100	4"	KGFE0072	KGFN0072	KGFEV0072	KGFA0072	KGFC0072	KGFG0072
DN125	5"	KGFE0073	KGFN0073	KGFEV0073	KGFA0073	KGFC0073	KGFG0073
DN150	6"	KGFE0074	KGFN0074	KGFEV0074	KGFA0074	KGFC0074	KGFG0074
DN200	8"	KGFE0075	KGFN0075	KGFEV0075	KGFA0075	KGFC0075	KGFG0075
DN250	10"	KGFE0076	KGFN0076	KGFEV0076	KGFA0076	KGFC0076	KGFG0076
DN300	12"	KGFE0077	KGFN0077	KGFEV0077	KGFA0077	KGFC0077	KGFG0077
DN350	14"	KGFE0078	KGFN0078	-	-	-	-
DN400	16"	KGFE0079	KGFN0079	-	-	-	-
DN450	18"	KGFE0080	KGFN0080	-	-	-	-
DN500	20"	KGFE0081	KGFN0081	-	-	-	-
DN600	24"	KGFE0082	KGFN0082	-	-	-	-

## Затвор дисковый с редуктором



### Особенности редуктора:

- » Индикатор положения
- » Регулировка  $\pm 5\%$
- » Корпус – чугун GGG40
- » Вал – сталь
- » Штурвал – окрашенный алюминий

РАЗМЕРЫ													
DN, мм	Дюймы	A	B	C	D	ØE	F	G	H	I	L	M	Вес, кг
DN40	1"1/2	200	49	24	80	140	115	42	35	171,2	70	160	3,3
DN50	2"	200	49	24	80	140	115	42	35	185,9	80	160	4,1
DN65	2"1/2	200	54	27	100	200	130	50	40	201,6	86	150	5,7
DN80	3"	200	54	27	100	200	130	50	40	208	95,5	150	6
DN100	4"	200	54	27	100	200	130	50	40	227	108	150	7
DN125	5"	200	54	27	100	200	130	50	40	239,7	124,5	150	9,4
DN150	6"	200	54	27	100	200	130	50	40	252,4	137	150	10,7
DN200	8"	250	70,5	40,5	140	300	175	60	60	300,7	166	180	17,4
DN250	10"	250	70,5	40,5	140	300	175	60	60	342	199	180	28
DN300	12"	250	70,5	40,5	140	300	175	60	60	380	234	180	37,5
DN350	14"	250	70,5	40,5	140	300	175	60	60	425,5	293	180	56
DN400	16"	421	102	48	220	300	258	105	75	461	325	301	95
DN450	18"	421	102	48	220	300	258	105	75	488	348	301	112
DN500	20"	456	102	48	220	500	258	105	75	514	386,5	346	141
DN600	24"	456	102	48	220	600	258	105	75	578	447,5	346	205

МАТЕРИАЛ ДИСКА - AISI 316											
DN [мм]	Дюймы	EPDM	NBR	FKM	PTFE (по запросу)	DVGW	NBR БЕЛЫЙ	NBR для воды	GEAR-BOX	KIT VALVE- GEAR BOX	
DN40	1"1/2	R376XE68	R376XN68	R376XV68	R376XT68	R376XN68GA	R376XB68	R376XW68NF	RF01070900	KCF052898	
DN50	2"	R376XE69	R376XN69	R376XV69	R376XT69	R376XN69GA	R376XB69	R376XW69NF	RF01070900	KCF052898	
DN65	2"1/2	R376XE70	R376XN70	R376XV70	R376XT70	R376XN70GA	R376XB70	R376XW70NF	RF02071400	KCF074035	
DN80	3"	R376XE71	R376XN71	R376XV71	R376XT71	R376XN71GA	R376XB71	R376XW71NF	RF02071400	KCF074035	
DN100	4"	R376XE72	R376XN72	R376XV72	R376XT72	R376XN72GA	R376XB72	R376XW72NF	RF02071400	KCF074035	
DN125	5"	R376XE73	R376XN73	R376XV73	R376XT73	R376XN73GA	R376XB73	R376XW73NF	RF02071400	KCF052898	
DN150	6"	R376XE74	R376XN74	R376XV74	R376XT74	R376XN74GA	R376XB74	R376XW74NF	RF02071400	KCF052898	
DN200	8"	R376XE75	R376XN75	R376XV75	R376XT75	R376XN75GA	R376XB75	R376XW75NF	RF04122200	KCF124037	
DN250	10"	R376XE76	R376XN76	R376XV76	R376XT76	R376XN76GA	R376XB76	R376XW76NF	RF04122200	KCF124038	
DN300	12"	R376XE77	R376XN77	R376XV77	R376XT77	R376XN77GA	R376XB77	R376XW77NF	RF04122200	KCF124038	
DN350	14"	R376KE78	по запросу	-	-	-	-	-	RF04122200	KCF123213	
DN400	16"	R376KE79	по запросу	-	-	-	-	-	RRM011G00Q36161004	KCF143214	
DN450	18"	R376KE80	по запросу	-	-	-	-	-	RRM011G00Q36161004	KCF143214	
DN500	20"	R376KE81	по запросу	-	-	-	-	-	RRM011G00Q36351004	KCF143215	
DN600	24"	R376KE82	по запросу	-	-	-	-	-	RRM011G00Q36381004	KCF143215	

**Затвор дисковый с пневматическим приводом**


ДИСКОВЫЕ ПОВОРОТНЫЕ ЗАТВОРЫ

С ПНЕВМАТИЧЕСКИМ ПРИВОДОМ ДВУСТОРОННЕГО ДЕЙСТВИЯ (ЧУГУН)									
DN [мм]	Дюймы	ΔP макс. [бар]	EPDM	NBR	NBR CARBOX	ПРИВОД	L [мм]	H [мм]	Вес, кг
DN40	1 1/2"	16	DG375XE68	DG375XN68	DG375XC68	DAN0030411S	174,2	226,4	3,0
DN50	2"	16	DG375XE69	DG375XN69	DG375XC69	DAN0030411S	174,2	241,4	3,8
DN65	2 1/2"	16	DG375XE70	DG375XN70	DG375XC70	DAN0045412S	188,5	258,7	4,7
DN80	3"	16	DG375XE71	DG375XN71	DG375XC71	DAN0045412S	188,5	265,7	4,9
DN100	4"	16	DG375XE72	DG375XN72	DG375XC72	DAN0060412S	198	290,4	6,4
DN125	5"	16	DG375XE73	DG375XN73	DG375XC73	DAN0106411S	237	316	9,7
DN150	6"	16	DG375XE74	DG375XN74	DG375XC74	DAN0120411S	244,1	332,2	11,2
DN200	8"	16	DG375XE75	DG375XN75	DG375XC75	DAN0240411S	313,6	401,3	18,1
DN250	10"	16	DG375XE76	DG375XN76	DG375XC76	DAN0360411S	339,3	449,2	29,8
DN300	12"	16	DG375XE77	DG375XN77	DG375XC77	DAN0480411S	387,6	504,1	36,2
DN200	8"	10	DG375KE75	DG375KN75	-	DAN0180411S	289,9	397,7	17,3
DN250	10"	10	DG375KE76	DG375KN76	-	DAN0240411S	313,6	442,3	28,7
DN300	12"	10	DG375KE77	DG375KN77	-	DAN0360411S	339,3	487,2	39,3
DN350	14"	10	DG375KE78	по запросу	-	DAN0480411S	387,6	549,9	60,8
DN400	16"	10	DG375KE79	по запросу	-	DAN0720411S	433,1	599	84,4
DN450	18"	10	DG375KE80	по запросу	-	DAN0960411S	479,3	646	106,5
DN500	20"	10	DG375KE81	по запросу	-	DAN1440411S	567,1	690	144,0
DN600	24"	10	DG375KE82	по запросу	-	DAN1920411S	601	775,7	214,0

С ПНЕВМАТИЧЕСКИМ ПРИВОДОМ ОДНОСТОРОННЕГО ДЕЙСТВИЯ (ЧУГУН)									
DN [мм]	Дюймы	ΔP макс. [бар]	EPDM	NBR	NBR CARBOX	ПРИВОД	L [мм]	H [мм]	Вес, кг
DN40	1 1/2"	16	SG375XE68	SG375XN68	SG375XC68	SRN0030402S	258,8	237,6	4,0
DN50	2"	16	SG375XE69	SG375XN69	SG375XC69	SRN0030402S	258,8	252,6	4,8
DN65	2 1/2"	16	SG375XE70	SG375XN70	SG375XC70	SRN0053401S	304,2	277,5	6,6
DN80	3"	16	SG375XE71	SG375XN71	SG375XC71	SRN0053401S	304,2	284,5	7,1
DN100	4"	16	SG375XE72	SG375XN72	SG375XC72	SRN0060401S	338,5	307,2	8,2
DN125	5"	16	SG375XE73	SG375XN73	SG375XC73	SRN0090401S	393,7	350,2	13,2
DN150	6"	16	SG375XE74	SG375XN74	SG375XC74	SRN0120401S	409,6	366,3	15,4
DN200	8"	16	SG375XE75	SG375XN75	SG375XC75	SRN0240401S	520,4	425,2	24,5
DN250	10"	16	SG375XE76	SG375XN76	SG375XC76	SRN0360401S	613	479,2	40,0
DN300	12"	16	SG375XE77	SG375XN77	SG375XC77	SRN0480401S	648,2	537,2	55,5
DN200	8"	10	SG375KE75	SG375KN75	-	SRN0180401S	474	408,2	21,6
DN250	10"	10	SG375KE76	SG375KN76	-	SRN0240401S	520,5	466,2	35,3
DN300	12"	10	SG375KE77	SG375KN77	-	SRN0360401S	613	517,2	49,3
DN350	14"	10	SG375KE78	по запросу	-	SRN0480401S	648,2	583	73,9
DN400	16"	10	SG375KE79	по запросу	-	SRN0720401S	798	637	110,6
DN450	18"	10	SG375KE80	по запросу	-	SRN0960401S	828	685,7	134,0
DN500	20"	10	S375KE81	по запросу	-	SR1920E1608A	1001	788,5	191,6
DN600	24"	10	S375KE82	по запросу	-	SR1920E1608A	1001	852,5	253,6

Калибровка пневматических приводов минимальным давлением 5,6 бар.  
ATEX: добавьте «УХ» в конце кода для версии ATEX.

## Затвор дисковый с пневматическим приводом



С ПНЕВМАТИЧЕСКИМ ПРИВОДОМ ДВУСТОРОННЕГО ДЕЙСТВИЯ (AISI 316)

DN [мм]	Дюймы	ДР макс. [бар]	EPDM	NBR	FKM	PTFE по запросу	DVGW	NBR белый	NBR для воды	ПРИВОД	L, мм	H, мм	Вес, кг
DN40	1 1/2	16	DG376XE68	DG376XN68	DG376XV68	DG376XT68	DG376XN68GA	DG376XB68	DG376XW68NF	DAN0030411S	174	226	3,0
DN50	2"	16	DG376XE69	DG376XN69	DG376XV69	DG376XT69	DG376XN69GA	DG376XB69	DG376XW69NF	DAN0030411S	174	241	3,8
DN65	2 1/2	16	DG376XE70	DG376XN70	DG376XV70	DG376XT70	DG376XN70GA	DG376XB70	DG376XW70NF	DAN0045412S	189	259	4,7
DN80	3"	16	DG376XE71	DG376XN71	DG376XV71	DG376XT71	DG376XN71GA	DG376XB71	DG376XW71NF	DAN0045412S	189	266	4,9
DN100	4"	16	DG376XE72	DG376XN72	DG376XV72	DG376XT72	DG376XN72GA	DG376XB72	DG376XW72NF	DAN0060412S	198	290	6,4
DN125	5"	16	DG376XE73	DG376XN73	DG376XV73	DG376XT73	DG376XN73GA	DG376XB73	DG376XW73NF	DAN0106411S	237	316	9,7
DN150	6"	16	DG376XE74	DG376XN74	DG376XV74	DG376XT74	DG376XN74GA	DG376XB74	DG376XW74NF	DAN0120411S	244	332	11,2
DN200	8"	16	DG376XE75	DG376XN75	DG376XV75	DG376XT75	DG376XN75GA	DG376XB75	DG376XW75NF	DAN0240411S	314	401	18,1
DN250	10"	16	DG376XE76	DG376XN76	DG376XV76	DG376XT76	DG376XN76GA	DG376XB76	DG376XW76NF	DAN0360411S	339	449	29,8
DN300	12"	16	DG376XE77	DG376XN77	DG376XV77	DG376XT77	DG376XN77GA	DG376XB77	DG376XW77NF	DAN0480411S	388	504	36,2
DN200	8"	10	DG376KE75	DG376KN75	DG376KV75	-	-	-	-	DAN0180411S	290	398	17,3
DN250	10"	10	DG376KE76	DG376KN76	DG376KV76	-	-	-	-	DAN0240411S	314	442	28,7
DN300	12"	10	DG376KE77	DG376KN77	DG376KV77	-	-	-	-	DAN0360411S	339	487	39,3
DN350	14"	10	DG376KE78	по запросу	-	-	-	-	-	DAN0480411S	388	550	60,8
DN400	16"	10	DG376KE79	по запросу	-	-	-	-	-	DAN0720411S	433	599	84,4
DN450	18"	10	DG376KE80	по запросу	-	-	-	-	-	DAN0960411S	479	646	107
DN500	20"	10	DG376KE81	по запросу	-	-	-	-	-	DAN1440411S	567	690	144
DN600	24"	10	DG376KE82	по запросу	-	-	-	-	-	DAN1920411S	601	776	214

С ПНЕВМАТИЧЕСКИМ ПРИВОДОМ ОДНОСТОРОННЕГО ДЕЙСТВИЯ (AISI 316)

DN [мм]	Дюймы	ДР макс. [бар]	EPDM	NBR	FKM	PTFE по запросу	DVGW	NBR белый	NBR для воды	ПРИВОД	L, мм	H, мм	Вес, кг
DN40	1 1/2	16	SG376XE68	SG376XN68	SG376XV68	SG376XT68	SG376XN68GA	SG376XB68	SG376XW68NF	SRN0030402S	259	238	4,0
DN50	2"	16	SG376XE69	SG376XN69	SG376XV69	SG376XT69	SG376XN69GA	SG376XB69	SG376XW69NF	SRN0030402S	259	253	4,8
DN65	2 1/2	16	SG376XE70	SG376XN70	SG376XV70	SG376XT70	SG376XN70GA	SG376XB70	SG376XW70NF	SRN0053401S	304	278	6,6
DN80	3"	16	SG376XE71	SG376XN71	SG376XV71	SG376XT71	SG376XN71GA	SG376XB71	SG376XW71NF	SRN0053401S	304	285	7,1
DN100	4"	16	SG376XE72	SG376XN72	SG376XV72	SG376XT72	SG376XN72GA	SG376XB72	SG376XW72NF	SRN0060401S	339	307	8,2
DN125	5"	16	SG376XE73	SG376XN73	SG376XV73	SG376XT73	SG376XN73GA	SG376XB73	SG376XW73NF	SRN0090401S	394	350	13,2
DN150	6"	16	SG376XE74	SG376XN74	SG376XV74	SG376XT74	SG376XN74GA	SG376XB74	SG376XW74NF	SRN0120401S	410	366	15,4
DN200	8"	16	SG376XE75	SG376XN75	SG376XV75	SG376XT75	SG376XN75GA	SG376XB75	SG376XW75NF	SRN0240401S	520	425	24,5
DN250	10"	16	SG376XE76	SG376XN76	SG376XV76	SG376XT76	SG376XN76GA	SG376XB76	SG376XW76NF	SRN0360401S	613	479	40,0
DN300	12"	16	SG376XE77	SG376XN77	SG376XV77	SG376XT77	SG376XN77GA	SG376XB77	SG376XW77NF	SRN0480401S	648	537	55,5
DN200	8"	10	SG376KE75	SG376KN75	SG376KV75	-	-	-	-	SRN0180401S	474	408	21,6
DN250	10"	10	SG376KE76	SG376KN76	SG376KV76	-	-	-	-	SRN0240401S	521	466	35,3
DN300	12"	10	SG376KE77	SG376KN77	SG376KV77	-	-	-	-	SRN0360401S	613	517	49,3
DN350	14"	10	SG376KE78	по запросу	-	-	-	-	-	SRN0480401S	648	583	73,9
DN400	16"	10	SG376KE79	по запросу	-	-	-	-	-	SRN0720401S	798	637	111
DN450	18"	10	SG376KE80	по запросу	-	-	-	-	-	SRN0960401S	828	686	134
DN500	20"	10	SG376KE81	по запросу	-	-	-	-	-	SR1920E1608A	1001	789	192
DN600	24"	10	SG376KE82	по запросу	-	-	-	-	-	SR1920E1608A	1001	853	254

Калибровка пневматических приводов минимальным давлением 5,6 бар.  
ATEX: добавьте «УХ» в конце кода для версии ATEX.

МОНТАЖНЫЙ КОМПЛЕКТ ДЛЯ ПРИВОДА ПРИВОДА НА ЗАСЛОНКУ						
РАЗМЕР		ДР МАКС. 10 БАР		ДР МАКС. 16 БАР		
DN [мм]	Дюймы	ПРИВОД	МОНТАЖНЫЙ КОМПЛЕКТ	ПРИВОД	МОНТАЖНЫЙ КОМПЛЕКТ	МОНТАЖНЫЙ КОМПЛЕКТ ДЛЯ ЗАСЛОНОК С УПЛОТНЕНИЕМ PTFE
DN 40	1" 1/2	-	-	DAN0030411S	KCF042895	KCF045003
		-	-	SRN0030402S	KCF052925	KCF055004
		-	-	EA0035A5C000	KCF052925	KCF052925
		-	-	AM160005	KCE282926	KCE282926
DN 50	2"	-	-	DAN0030411S	KCF042895	KCF045003
		-	-	SRN0030402S	KCF052925	KCF055004
		-	-	EA0035A5C000	KCF052925	KCF052925
		-	-	AM160005	KCE282926	KCE282926
DN 65	2" 1/2	-	-	DAN0045412S	KCF042896	KCF044988
		-	-	SRN0053401S	KCF072949	KCF055005
		-	-	EA0035A5C000	KCF052897	KCF052897
		-	-	AM160005	KCE282927	KCE282927
DN 80	3"	-	-	DAN0045412S	KCF042896	KCF042896
		-	-	SRN0053401S	KCF072949	KCF055005
		-	-	EA0035A5C000	KCF052897	KCF052897
		-	-	AM160005	KCE282927	KCE282927
DN 100	4"	-	-	DAN0060412S	KCF052897	KCF054991
		-	-	SRN0060401S	KCF072949	KCF055005
		-	-	EA0070A5C000	KCF052897	KCF052897
		-	-	AM160010	KCE282927	KCE282927
DN 125	5"	-	-	DAN0106411S	KCF072899	KCF074994
		-	-	SRN0090401S	KCF105415	KCF105006
		-	-	EA0130A5C000	KCF072899	KCF072899
		-	-	AM160010	KCE282928	KCE282928
DN 150	6"	-	-	DAN0120411S	KCF072899	KCF074994
		-	-	SRN0120401S	KCF105415	KCF105006
		-	-	EA0130A5C000	KCF072899	KCF072899
		-	-	AM160020	KCE362929	KCE362929
DN 200	8"	DAN0180411S	KCF102900	DAN0240411S	KCF102900	KCF104998
		SRN0180401S	KCF102900	SRN0240401S	KCF123367	KCF125532
		EA0240A5C000	KCF102900	EA0240A5C000	KCF102900	KCF102900
		AM160020	KCE362930	AM160020	KCE362930	KCE362930
DN 250	10"	DAN0240411S	KCF102901	DAN0360411S	KCF102901	KCF104995
		SRN0240401S	KCF122902	SRN0360401S	KCF122902	KCF124997
		EA0240A5C000	KCF102901	AE160040	KCE362931	KCE362931
		AM160040	KCE362931	AM160040	KCE362931	KCE362931
DN 300	12"	DAN0360411S	KCF102901	DAN0480411S	KCF122902	KCF124997
		SRN0360401S	KCF122902	SRN0480401S	KCF145417	KCF125533
		AE160040	KCE362931	AE160060	KCE562932	KCE562932
		AM160040	KCE362931	AM160050	KCE562932	KCE562932
DN 350	14"	DAN0480411S	KCF123212	-	-	-
		SRN0480401S	KCF144262	-	-	-
		AE160100	KCE563395	-	-	-
		AM160100	KCE563395	-	-	-
DN 400	16"	DAN0720411S	KCF123213	-	-	-
		SRN0720401S	KCF143214	-	-	-
		AE160100	KCE563350	-	-	-
		AM160100	KCE563350	-	-	-
DN 450	18"	DAN0960411S	KCF143214	-	-	-
		SRN0960401S	KCF164264	-	-	-
		AE160100	KCE563350	-	-	-
		AM160100	KCE563350	-	-	-
DN 500	20"	DAN1440411S	KCF143215	-	-	-
		SR1920E1608A	KCF163216	-	-	-
		AE160150	KCE563390	-	-	-
		AM160150	KCE563390	-	-	-
DN 600	24"	DAN1920411S	KCF164265	-	-	-
		SR1920E1608A	KCF163216	-	-	-
		AE160200	KCE563390	-	-	-
		AM160200	KCE563390	-	-	-