

ИНСТРУКЦИЯ ПО МОНТАЖУ

ВОДОСТОЧНЫЕ СИСТЕМЫ

ГЛУККИ
LIVING. WORKING. MOVING.

Содержание

Элементы водосточной системы 125 / 87 мм	3
Заказ водосточной системы	4
Получение товара	4
Подбор инструмента	4
Техническое обслуживание	4
Монтаж крюков крепления желоба	5
Монтаж воронок желоба	6
Установка заглушек желоба	7
Монтаж желобов	7
Установка замков (соединителей) желоба	8
Монтаж поворотов водосточных труб	9
Монтаж водосточной трубы	10

Методы монтажа, изложенные в данной инструкции, представлены в качестве рекомендаций. Необходимые методы монтажа варьируются в зависимости от типа кровли и местности.

Для ознакомления с подробными инструкциями по монтажу и обновлениям посетите наш сайт www.ruukki-krovlya.com.ua

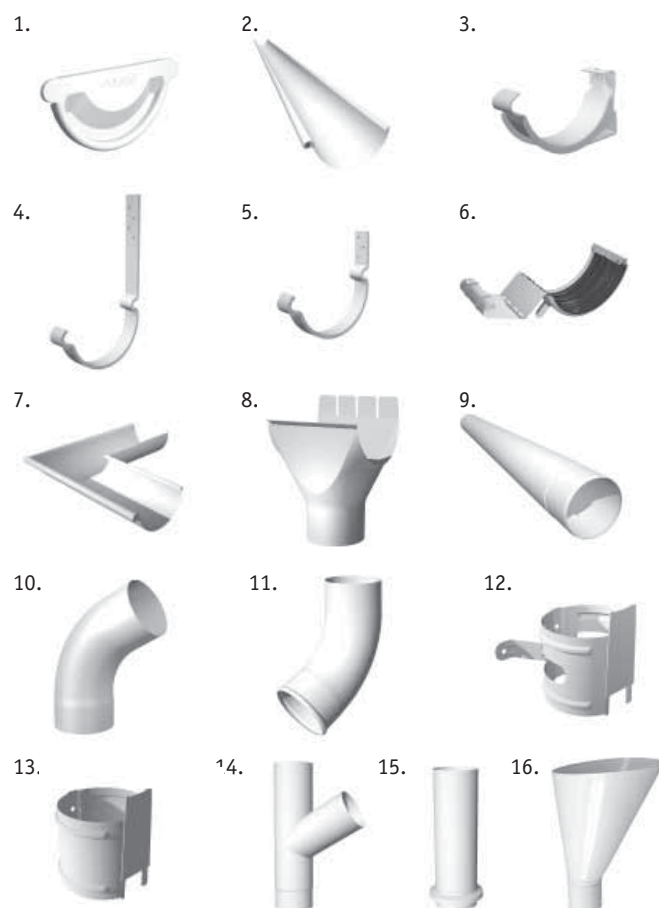
В случае затруднений при монтаже следуйте инструкциям инженера-проектировщика или обращайтесь к нашим сотрудникам отдела технической поддержки.

Водосточная система 125 / 87 мм



Компоненты водосточной системы 125 / 87 мм

1.	Заглушка желоба универсальная	R5OG125EU
2.	Желоб 2 м	R5OG1252000
	Желоб 4 м	R5OG1254000
3.	Крюк желоба регулируемый	R2OG125BA
4.	Крюк желоба длинный	R2OG125BL
5.	Крюк желоба короткий	R2OG125BS
6.	Замок желоба	R5OG125J
7.	Внешний угол желоба 90°	R1OG125CE90
	Внешний угол желоба 1:1,5 45°	R1OG125CE11545
	Внешний угол желоба 1:2 45°	R1OG125CE1245
	Внешний угол желоба 1:3 45°	R1OG125CE1345
	Внутренний угол желоба 90°	R1OG125Cl90
	Внутренний угол желоба 1:1,5 45°	R1OG125Cl11545
	Внутренний угол желоба 1:2 45°	R1OG125Cl1245
	Внутренний угол желоба 1:3 45°	R1OG125Cl1345
8.	Воротничок желоба (воронка)	R4OG12587O
9.	Водосточная труба 1 м	R4OD871000
	Водосточная труба 2,5 м	R4OD872500
	Водосточная труба 4 м	R4OD874000
10.	Колено 60°	R1OD87N
11.	Отвод трубы	R4OD87O
12.	Крепление на деревянную стену	R2OD87BW
13.	Крепление на кирпичную стену	R2OD87BR
14.	Тройник трубы	R4OD87Y
15.	Отвод в колодец	R4OD87J
16.	Лейка круглая	R4OD87W



Заказ водосточной системы

При размещении заказа водосточной системы необходимо предоставить следующие сведения:

- размеры и форма кровли (утвержденные чертежи не требуются, достаточно схематичного изображения);
- высота стены (от земли до низа карниза).

Получение товара

Прием товара

Во время приема товара следует убедиться, что доставленный груз соответствует заказу и все указанные в поставке позиции имеются в наличии. В транспортной накладной необходимо указать любые ошибки поставки или повреждения продукции, возникшие во время транспортировки, и немедленно уведомить об этом компанию Ruukki или ее дилера. Претензии принимаются к рассмотрению в течение восьми дней после поставки. Компания не несет ответственности за расходы, связанные с заменой изделий, смонтированных с нарушением требований настоящей инструкции.

Разгрузка и хранение товара

Во избежание образования царапин на окрашенных поверхностях продукции не следует вытягивать элементы водосточной системы из упаковки. Поднимайте их к месту установки по одному элементу. Будьте внимательны при перемещении и установке элементов системы, не допускайте образования вмятин и других повреждений. Не следует укладывать какие-либо предметы сверху на элементы желобов или водосточные трубы во время хранения.

Подбор инструмента

Для работы вам потребуется ножовка или ножницы для резки листового металла, электрический шуруповерт с патроном нужного размера или аккумуляторная дрель, рулетка и молоток.

Использование угловой шлифовальной машинки с режущим кругом или других инструментов, продуцирующих тепло, запрещено!

Техническое обслуживание

Обслуживание

Следует проводить регулярный осмотр водосточной системы, чтобы обеспечить ее правильное функционирование и длительный срок службы.

Уборка/чистка

Не менее одного раза в год необходимо удалять листья, иголки хвойных деревьев и другой мусор из желобов и водосточных труб. Делайте это аккуратно, чтобы не повредить покрытие элементов системы.

Мойка

Грязь можно удалить при помощи мягкой щетки и воды. Можно также использовать установку для мытья под давлением (до 50 бар).

В отдельных случаях допускается применение моющих средств, предназначенных для обработки окрашенных поверхностей. Такие средства следует смывать с поверхности через несколько минут после нанесения большим количеством воды.

Монтаж

Царапины или другие повреждения покрытия, возникшие в процессе монтажа, необходимо закрасить ремонтной краской.

Монтаж крюков крепления желоба

Регулировка угла крюков

(1). Для примера приведен крюк регулируемый. Установите крюк с кронштейном на лобовую доску. Отрегулируйте угол таким образом, чтобы противоположный креплению край крюка был чуть ниже края, который крепится к кронштейну на лобовой доске.

Зафиксируйте крюк к кронштейну с помощью коротких шурупов (2 шурупа/крюк). Если в данном положении отверстия в кронштейне отсутствуют, зафиксируйте крюк, используя ближайшие отверстия.

Зафиксируйте последующие крюки таким же образом.

Установка крюков

(2). Начните монтаж крюков с того края карниза, откуда будет идти наклон относительно водосточной трубы.

Первый и последний крюки должны быть установлены на расстоянии не более 150 мм от края карниза.

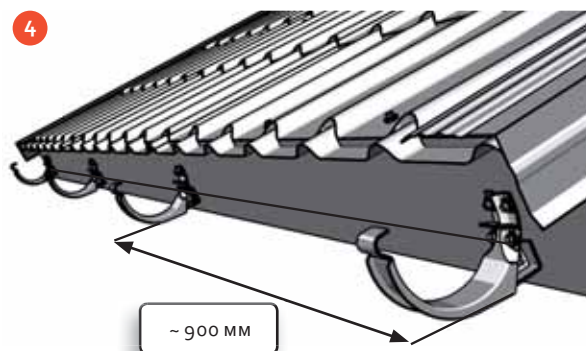
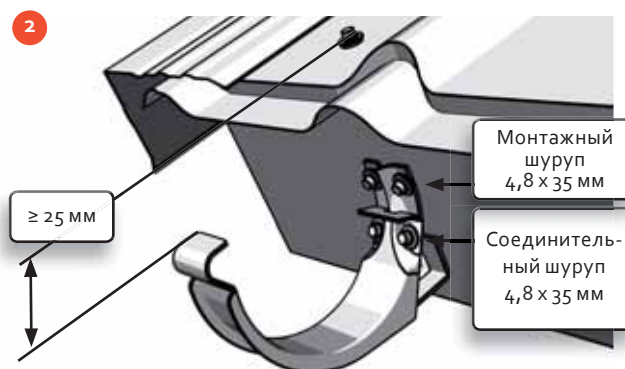
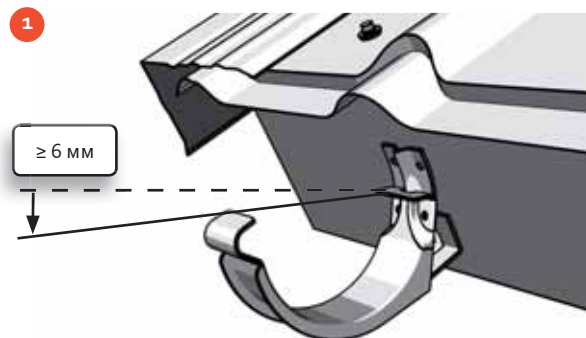
Прикрепите первый крюк к карнизной рейке таким образом, чтобы расстояние между продолжением ската кровли и внешним краем желоба составляло ≥ 25 мм. Закрепите крюк при помощи монтажных саморезов (2 шурупа /крюк).

Уклон

(3). Рассчитайте требуемый угол наклона и установите крюк с другого края карнизной рейки. Рекомендуемый угол наклона относительно водосточной трубы составляет около 2-3 мм/м.

Расстояние между крюками

(4). Для выравнивания остальных крюков используйте разбивочный шнур. Расположите крюки с шагом не более 900 мм и закрепите при помощи длинных шурупов (2 шурупа/крюк).



Монтаж воронок желоба

Вырезание отверстия под водосборную воронку желоба

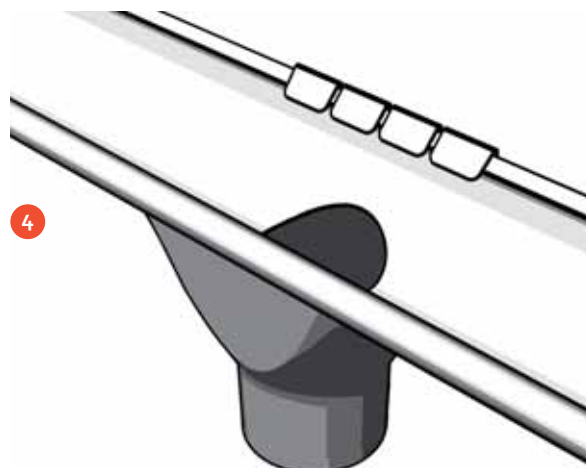
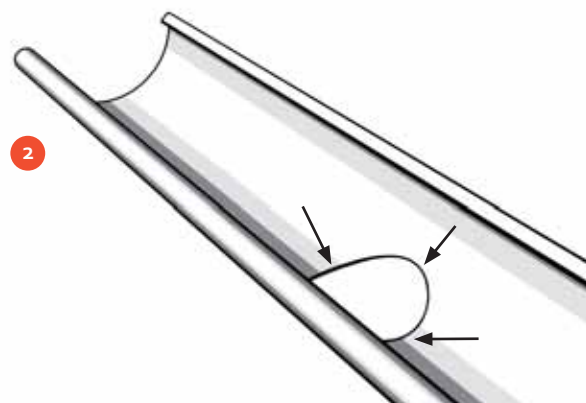
(1). Отметьте на желобе место расположения воронки. При помощи ножовки вырежьте отверстие, держа инструмент под наклоном.

(2). Придайте отверстию требуемую форму при помощи молотка, если это необходимо. Удалите заусенцы.

Установка воротничка (воронки)

(3). Расположите воротничок напротив отверстия в желобе. Заведите передний край воронки под внешний загиб желоба. Проворачивая, плотно прижмите воронку к желобу и зафиксируйте её.

(4). Загните резной фланец воронки на заднюю кромку желоба.



Установка заглушек желоба

(1). Приложите заглушку к торцу желоба и надавите на нее.

Убедитесь, что заглушка надежно стала на место, постукивая по ней резиновым молотком или другим подобным инструментом.

(2). Фланец с боковой стороны желоба, повернутый к стене, можно отогнуть руками и выровнять с желобом.

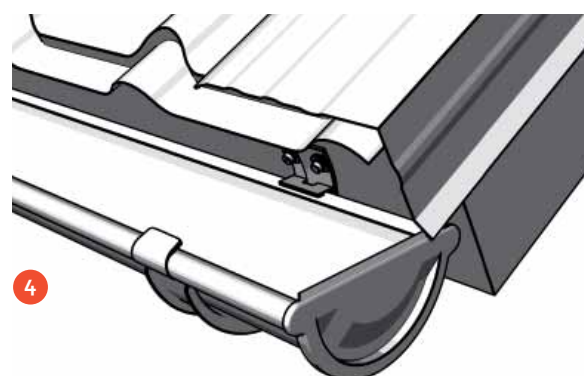
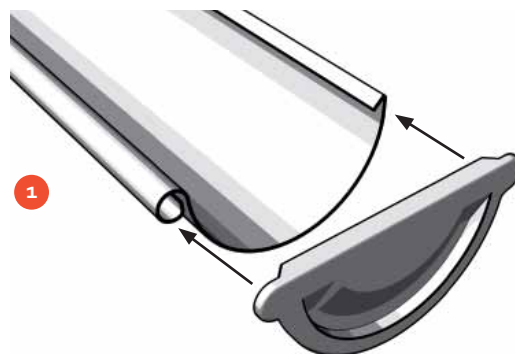
Монтаж желобов

По возможности рекомендуется собрать все детали желоба (включая заглушки, воронку и углы) до его окончательной установки на крышу.

(3). Вставьте желоб в задние зажимы крюков, затем мягко вдавите в передние замки.

(4). Установите желоб как можно ближе к проектному положению. Не рекомендуется двигать желоб после установки, чтобы не повредить красочный слой.

Инструкция по монтажу разработана с учетом ветровых нагрузок, температурного расширения материалов и герметичности стыков.



Установка замков (соединителей) желоба

Нарращивание желобов круглой формы производится при помощи замков (соединителей).

(1). Соедините две части желоба, оставив между ними зазор 2-4 мм.

Нанесите герметик по всей длине резиновой прокладки – по бокам и по центру.

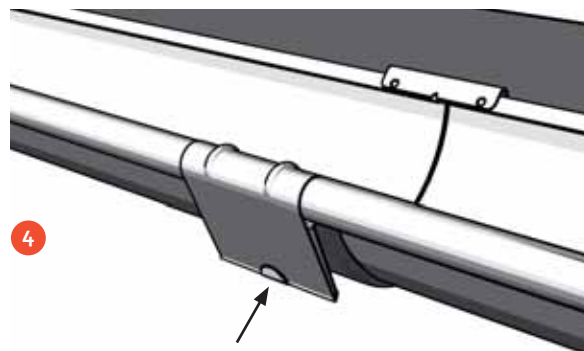
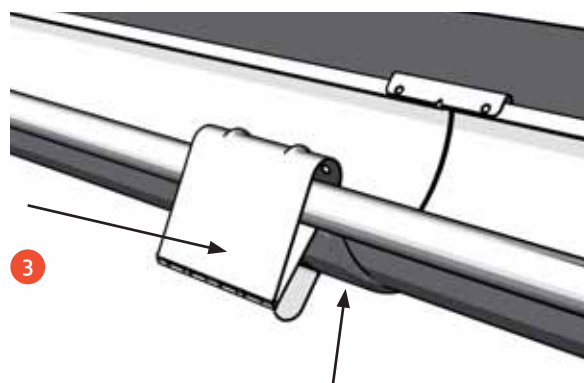
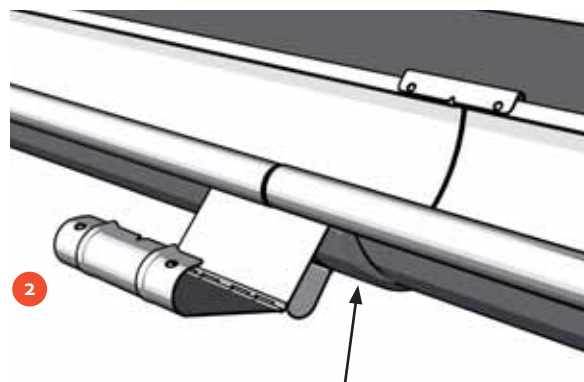
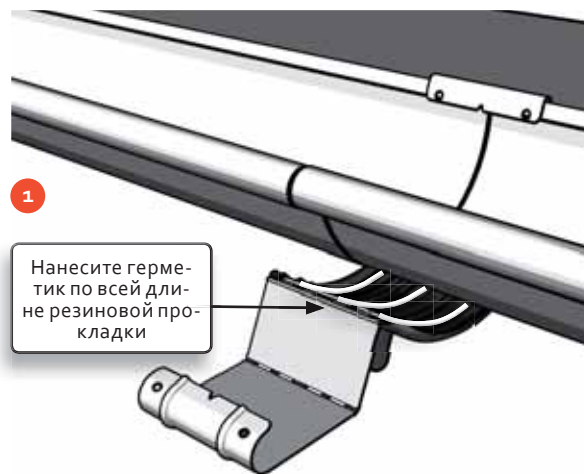
Закрепите заднюю часть замка.

(2). Крепко прижмите замок к нижней стороне желоба.

Продолжайте надавливать на замок, двигаясь к передней части желоба так, чтобы обеспечить плотное соединение желобов.

(3). Зафиксируйте переднюю часть замка на месте установки и защелкните замок, надавливая в направлении днища желоба.

(4). Зафиксируйте замок, загнув язычок вверх. Удалите излишки герметика с внутренней поверхности желоба.



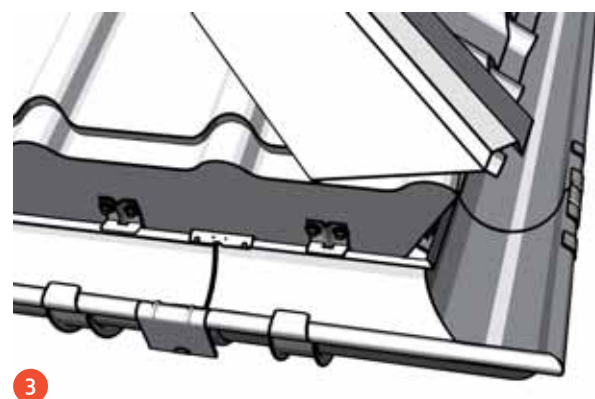
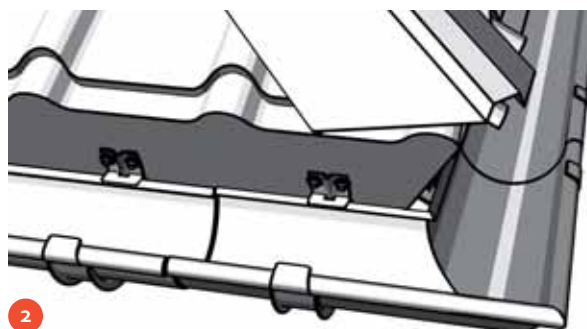
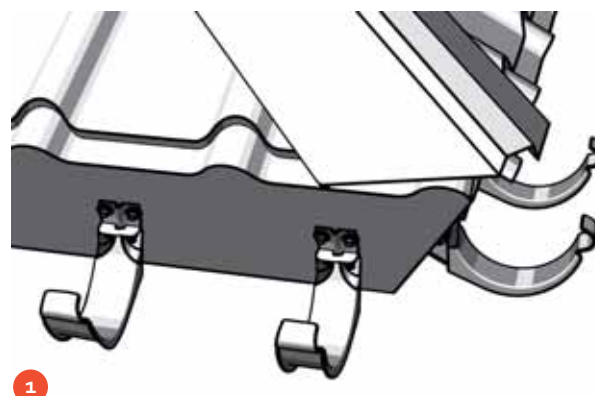
Устройство углов желоба

(1). Установите крюки крепления желоба, как указано на рис. на стр. 5.

ВНИМАНИЕ! Элементы желоба должны располагаться с уклоном к водосточной трубе!

(2). Установите угловой элемент, оставив между торцами соседних желобов зазоры по 2-4 мм.

(3). Закончите монтаж при помощи замков (соединителей), как указано на стр. 8.



Монтаж поворотов водосточных труб

Предварительная сборка водосточной трубы

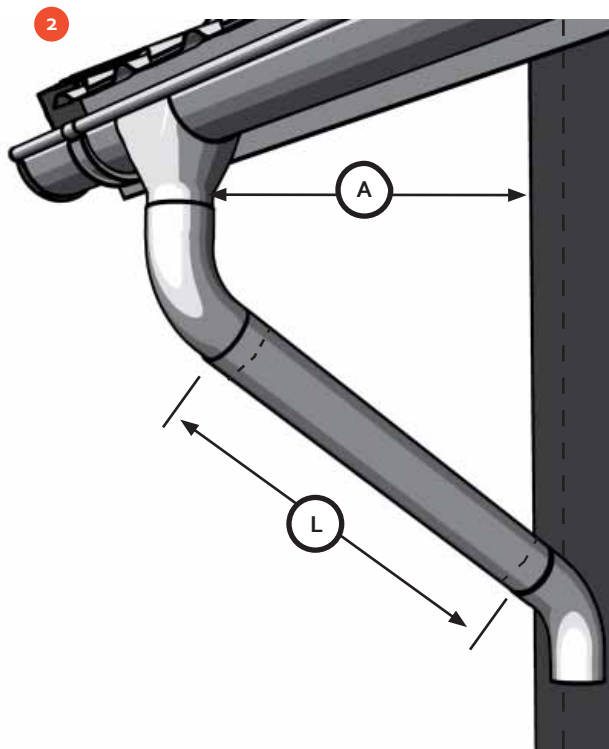
(1). Соедините колена и прямые детали трубы внахлест. При необходимости укоротите трубу при помощи ножовки.

ВНИМАНИЕ! Трубы с зауженного конца не укорачивать!

Обрезка наклонной части водосточной трубы

(2). Обрезка наклонной части водосточной трубы по длине производится согласно приведенной ниже таблице. При измерении расстояния между коленами помните, что труба должна располагаться от стены приблизительно на 40 мм от стены, а другой конец наклонной части трубы должен входить в колено. Перед обрезкой убедитесь, что все замеры выполнены правильно.

Измерьте расстояние от центра воронки до стены (А). Найдите значение расстояния (L) по таблице.



A мм	L мм
500	390
520	410
540	430
560	450
580	470
600	490
620	510
640	530
660	550
680	570
700	590
720	610
740	620
760	690
780	710
800	730
820	760
840	780
860	800
880	830
900	850
920	870
940	890
960	920
980	940
1000	960

A = расстояние от центра воронки до стены
L = длина наклонной части водосточной трубы

Монтаж водосточной трубы

(1). Обрежьте прямую часть водосточной трубы на нужную длину. Край трубы после установки сливного отвода должен находиться на расстоянии минимум 300 мм от земли.

Определите места расположения креплений для водосточной трубы. Они должны располагаться как можно ближе к замкам (соединителям). Используйте как минимум два крепления для одной трубы.

ВНИМАНИЕ! Расстояние между креплениями не должно превышать 2000 мм.

Используйте длинные шурупы (2 шурупа/крепление) для крепления к деревянной стене или дюбели для крепления к кирпичной стене.

ВНИМАНИЕ! Установите крепления таким образом, чтобы пластинка, фиксирующая трубу, закрывалась сверху вниз.

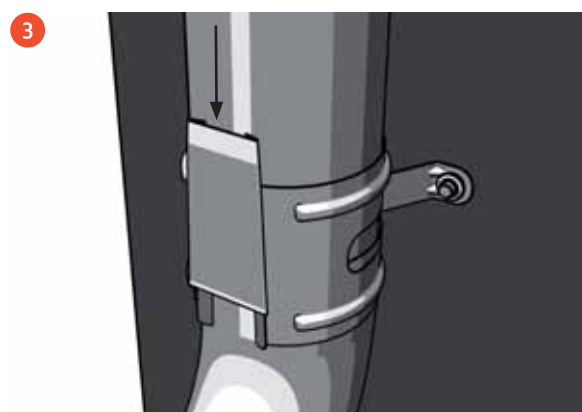
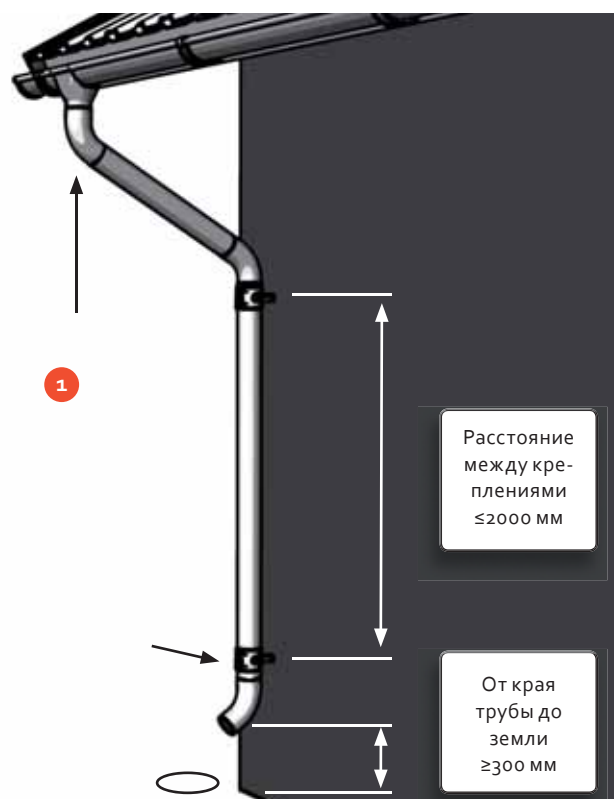
(2). Соберите все элементы водосточной трубы на земле. Поднимите и установите собранную трубу в воронку, а затем заведите в крепления.

ВНИМАНИЕ! Колодец дождеприемника должен располагаться таким образом, чтобы его центр находился на расстоянии около 250 мм от стены.

(3). Заведите трубу в крепления.

ВНИМАНИЕ! Установите нижнее крепление на стыке сливного отвода и трубы. Если это невозможно, используйте вытяжную заклепку или винт для скрепления трубы и сливного отвода.

Закрепите пластинки, фиксирующие крепления, ударя по ним резиновым молотком или другим подобным инструментом. При закреплении пластинок используйте картон, чтобы не повредить трубу.



**Энергоэффективные
строительные компоненты и
решения на основе стали для
успешной жизни, работы и
движения вперед.**

ООО "Руукки Украина", центральный офис:

03680 Киев, бул. Ивана Лепсе, 4 "Сильвер Центр"

тел. (044) 364 45 45, факс (044) 364 45 46

www.ruukki.com.ua, www.ruukki-krovlya.com.ua

Филиалы Ruukki:

49000 г. Днепропетровск, пр. Гагарина, 22, оф. 2,

тел. 056 770 41 06, факс 056 770 21 48

83000, Донецк, ул. Университетская, 2а, оф. 404

тел. 062 312 58 91, факс 062 345 75 41

69057, Запорожье, пр-т. Ленина, 158, оф. 401

тел. 061 213 19 24, факс 061 213 18 77

76000, Ивано-Франковск, ул. Короля Данила, 16в

тел. 0342 55 93 88, факс 0342 55 94 13

39600, Кременчук, ул. Красина, 89а, оф. 301, комплекс «Статус»

тел. 053 674 39 01

50086, Кривой Рог, Днепропетровское шоссе, 16б, оф. 202

тел. 056 440 07 48, факс 056 440 00 12

91005, Луганск, ул. Херсонская, 33, оф. 102

тел. 0642 50 80 00, факс 0642 50 81 00

43000, Луцк, ул. Леси Украинки, 53

тел. 0332 77 40 23, факс 0332 77 41 23

79053, Львов, ул. В. Великого, 16, оф. 209

тел. 032 241 71 83, факс 032 241 71 84

87515, Мариуполь, ул. Энгельса, 60, оф. 114

тел. 0629 41 19 50, факс 0629 41 08 65

54001, Николаев, ул. Севастопольская, 3

тел. 051 247 61 50

65031, г. Одесса, ул. Михаила Грушевского, 39 е, оф. 16, 4-й этаж

тел. 048 729 45 69, 048 729 45 61

33000, Ровно, ул. Степана Бандеры, 4б

тел. 0362 63 52 77

95017, Симферополь, ул. Киевская, 55/2

тел. 0652 51 24 04, факс 0652 51 24 05

40000 г. Сумы, ул. Супруна, 15, оф. 300

тел./факс 0542 78 68 07

61022, Харьков, ул. Сумская, 39, оф. 5б

тел. 057 716 45 21, факс 057 716 45 22

29010, Хмельницкий, ул. Черновола, 88/1, комплекс «Олимп»

тел. 0382 72 00 87, факс 0382 72 00 29

18002, Черкассы, бульв. Шевченко, 242/1, оф. 701а

тел./факс 0472 33 03 76

58029, Черновцы, пр-т. Независимости, 9б, оф. 40б

тел./факс 0372 58 40 88

RUUKKI

www.ruukki.com.ua

•

www.ruukki-krovlya.com.ua

Авторское право © 2012 Rautaruukki Corporation. Все права защищены. Ruukki, Rautaruukki, Living. Working. Moving и наименования продукции Ruukki являются знаками для товаров и услуг или зарегистрированными торговыми марками корпорации Rautaruukki.