

# ASTRO 5s

Створення стійкої та Ефективної зеленої енергії



ASTROENERGY  
A CHINT COMPANY

## 395Вт~410Вт

Монокристалічний PV Модуль серії  
CHSM54M-NC (182)



### КЛЮЧОВА ОСОБЛИВІСТЬ

**+5Вт**

#### ВИХІДНИЙ ПОЗИТИВНИЙ ДОПУСК

Гарантований позитивний допуск 0~+5 Вт для забезпечення вихідної потужності.



#### НЕ КРИХКІ МІСЦЯ РОЗРІЗУ

Вища міцність комірок на вигин та механічні властивості модулів.



#### ІНОВАЦІЙНА ТЕХНОЛОГІЯ MULTI-BUSBAR

Вище світлопоглинання, менший ризик утворення мікротріщин.



#### ІННОВАЦІЙНА ТЕХНОЛОГІЯ HALF-CUT

Краща стійкість до затінення, вища надійність.



#### ТЕХНОЛОГІЯ SUPER PERC CELL

Вища потужність та ефективність модуля, знижене енергоспоживання.

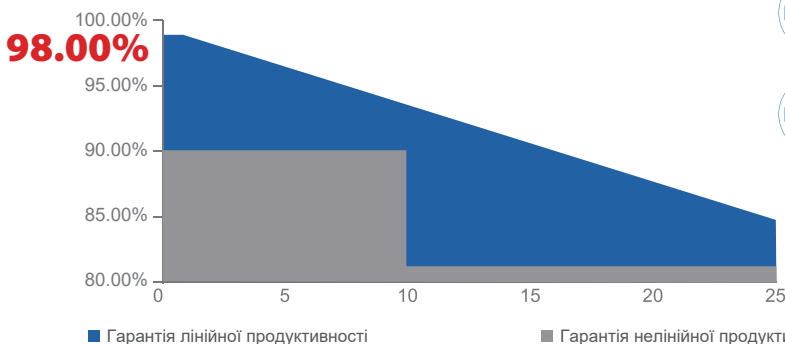


Anti  
**PID**

#### Опір PID

Чудовий опір PID

### ГАРАНТІЯ



12  
years

Гарантія на матеріали та обробку  
(Стандарт)



15  
years

Гарантія на матеріали та обробку  
(Додатково спеціально для ринку на даху)



25  
years

Гарантія на надлінійну вихідну потужність  
(1-й рік 2,0%, 2-й ~ 25-й роки 0,55% / рік)

**84.80%**

Для Глобального Ринку



Перша сонячна компанія, яка пройшла  
сертифікаційний аудит TUV Nord IEC/TS 62941.

## ЕЛЕКТРИЧНІ ХАРАКТЕРИСТИКИ

Номинальна потужність STC (P <sub>mp</sub> )	395 Вт	400 Вт	405 Вт	410 Вт
Номинальна напруга (V <sub>mp</sub> ) STC	30.92 В	31.09 В	31.26 В	31.43 В
Номинальний струм (I <sub>mp</sub> ) STC	12.77 А	12.86 А	12.96 А	13.05 А
Напруга холостого ходу (V <sub>oc</sub> ) STC	36.80 В	37.00 В	37.20 В	37.40 В
Струм короткого замикання (I <sub>sc</sub> ) STC	13.52 А	13.65 А	13.76 А	13.88 А
Ефективність модуля	20.4%	20.7%	20.9%	21.2%
Номинальна потужність (P <sub>mp</sub> ) NMOT	295.2 Вт	298.9 Вт	302.7 Вт	306.4 Вт
Номинальна напруга (V <sub>mp</sub> ) NMOT	28.82 В	28.98 В	29.13 В	29.29 В
Rated current (I <sub>mp</sub> ) at NMOT	10.24 А	10.32 А	10.39 А	10.46 А
Номинальний струм (I <sub>mp</sub> ) NMOT	34.78 В	34.97 В	35.15 В	35.34 В
Струм короткого замикання (I <sub>sc</sub> ) NMOT	10.97 А	11.07 А	11.17 А	11.26 А
Температурний коефіцієнт (P <sub>mp</sub> )	- 0.35%/°C			
Температурний коефіцієнт (I <sub>sc</sub> )	+ 0.045%/°C			
Температурний коефіцієнт (V <sub>oc</sub> )	+ 0.27%/°C			
Номинальна робоча температура модуля (NMOT)	41 ± 2° C			
Максимальна напруга системи (IEC/UL)	1500В DC			
Кількість діодів	3			
Клас захисту IP розподільної коробки	IP 68			
Максимальний номінал послідовного запобіжника	25 А			

STC: освітленість 1000 Вт/м<sup>2</sup>, температура комірки 25 °C, AM = 1,5

NMOT: освітленість 800 Вт/м<sup>2</sup>, температура довкілля 20°C, AM=1,5, швидкість

вітру 1 м/с

## МЕХАНІЧНІ ХАРАКТЕРИСТИКИ

Зовнішні розміри (Д x Ш x В)	1708 x 1133 x 30 мм
Каркас	Алюміній, анодований сріблом
Товщина переднього скла	3.2 мм
Довжина кабелю (IEC/UL)	Вертикально: 300 мм Горизонтально: 1200 мм
Діаметр кабелю (IEC/UL)	4 мм <sup>2</sup> / 12 AWG
① Макс. механічне тестове навантаження	5400 Па (спереду) / 2400 Па (ззаду)
Вогнестійкість (IEC/UL)	Клас С (IEC) або тип 4 (UL)
Тип роз'єму (IEC/UL)	НСВ40 / MC4-EVO2 (додатково)

① Див. посібник із встановлення кристалічного Astronergy або зверніться до технічного відділу. Максимальне механічне випробувальне навантаження = 1,5\*Максимальне розрахункове механічне навантаження.

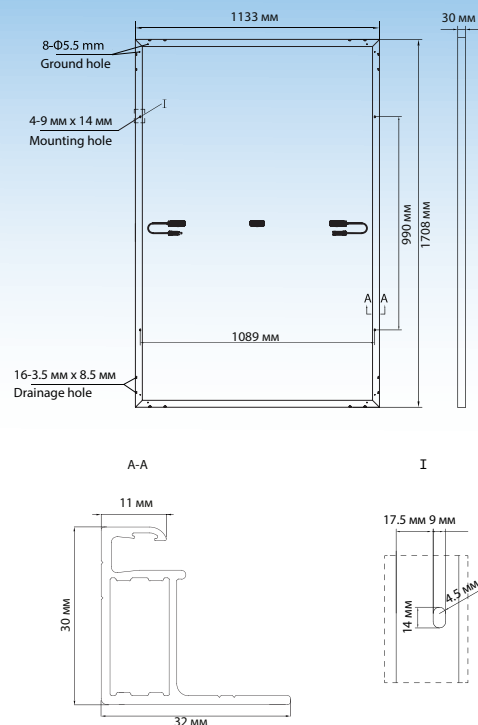
## ХАРАКТЕРИСТИКИ УПАКОВКИ

① Вага модуля	21.5 кг
② Пакувальна одиниця	36 шт / коробка
Вага пакувальної одиниці (для 40'HQ контейнера)	813 кг
Кількість модулів на 40'HQ контейнер	936шт

① Допуск +/- 1,0 кг

② За умови договору купівлі-продажу

## ДЕТАЛІ РОЗМІРІВ МОДУЛЯ



## КРИВА

