

СВИДЕТЕЛЬСТВО О ПРИЁМКЕ

Выпрямитель дуговой инверторный «ПАТОН АДИ-200S»

Серийный номер _____ **S** соответствует ГОСТ-13821

и признан годным к эксплуатации.

Дата продажи "___" _____ 20__ г.

М.П.

(подпись продавца)

СОДЕРЖАНИЕ

1. Общие положения	2
2. Ввод в эксплуатацию	5
2.1. Использование согласно назначения	5
2.2. Требования к размещению	6
2.3. Подключение к сети	6
2.4. Подключение сетевого штекера	6
3. Сварка в аргоне (АРГ «TIG»)	6
4. Сварка штучными электродами (РДС)	7
4.1. Функция Горячий Старт «Hot-Start»	8
4.2. Функция Форсаж Дуги «Arc-Force»	8
4.3. Функция Антиприлипания «Anti-Stick»	10
4.4. Функция блока снижения напряжения холостого хода	10
5. Уход и техническое обслуживание	10
6. Режим работы от генератора	11
7. Правила хранения	11
8. Транспортирование	11
9. Технические данные	11
10. Комплект поставки	12
11. Гарантийные обязательства	12
12. Поиск и устранение неисправностей	13
13. Правила техники безопасности	14
14. Дата продажи, серийный номер	20

Подсоединение к силовой сети/силовому щиту:

учитывайте провода проведенные в стенах и другие удлинители

Используемый электрод	Установленное значение тока	Сечение сетевого провода	Максимальная длина провода
Φ3 мм	не более 120А	1,5 кв.мм	50 м
		2,0 кв.мм	70 м
		2,5 кв.мм	85 м
		4,0 кв.мм	135 м
		6,0 кв.мм	200 м
Φ4 мм	не более 160А	2,0 кв.мм	50 м
		2,5 кв.мм	65 м
		4,0 кв.мм	100 м
		6,0 кв.мм	150 м
Φ5 мм	до 200А	2,5 кв.мм	50 м
		4,0 кв.мм	80 м
		6,0 кв.мм	120 м

Адрес центрального сервисного центра «ПАТОН»

Дата приёма на ремонт ” ___ ” _____ 20__ г.

(подпись)

Признаки неработоспособности:

Причина: _____

тел. технической поддержки: +38 (044) 259-40-00
г. Киев, ул. Новопириоговская, 66, ближайшие ориентиры:
м. Выдубычи, район Корчеватое 2, Автоцентр на Столичном шоссе

Дата приёма на ремонт ” ___ ” _____ 20__ г.

(подпись)

Признаки неработоспособности:

Причина: _____

тел. технической поддержки: +38 (044) 259-40-00
г. Киев, ул. Новопириоговская, 66, ближайшие ориентиры:
м. Выдубычи, район Корчеватое 2, Автоцентр на Столичном шоссе

ПАРАМЕТРЫ АДИ – 200S

Номинальное напряжение питающей сети 50Гц, В	220
Номинальный потребляемый ток из сети, А	25,5
Номинальный сварочный ток, А	200
Максимальный действующий ток при РДС, А	270
Продолжительность нагрузки (ПН)	45% / при 200А 100% / при 135А
Пределы изменения напряжения питающей сети, В	170 - 260
Пределы регулирования сварочного тока, А	10 – 200
Блок бесконтактного поджига дуги (осциллятор)	есть
Горячий старт «Hot-Start» при РДС	автомат.
Форсаж дуги «Arc-Force» при РДС	вкл / выкл
Антиприлипания «Anti-Stick»	автомат.
Напряжение холостого хода при РДС, В	96
Напряжение поджига дуги при РДС, В	110
Номинальная потребляемая мощность, кВА	5,6
Максимальная потребляемая мощность, кВА	7,5
КПД, %	92
Охлаждение	принудительное
Габаритные размеры, мм: - длина	345
- ширина	110
- высота	250
Масса, кг	6,8

Рекомендуемая длина силовых сварочных кабелей при сварке:

Используемый электрод	Марка силового кабеля	Длина кабеля (в одну сторону)
Φ3 мм (не более 120А)	КГ 1x10	2...10 м
	КГ 1x16	3...15 м
	КГ 1x25	4...25 м
Φ4 мм (не более 160А)	КГ 1x16	2...10 м
	КГ 1x25	3...15 м
	КГ 1x35	4...25 м
Φ5 мм (до 200А)	КГ 1x25	2...14 м
	КГ 1x35	3...20 м
	КГ 1x50	4...28 м

- созданные высоким током магнитные поля могут оказывать отрицательное воздействие на работоспособность электроприборов (например, кардиостимулятор). Лица, носящие такие приборы, должны посоветоваться с врачом, прежде чем приближаться к рабочей сварочной площадке;
- сварочный кабель должен быть прочным, неповрежденным и изолированным. Ослабленные соединения и повреждённый кабель нужно незамедлительно заменить. Сетевые кабели и кабели сварочного аппарата должны систематически проверяться специалистом-электриком на исправность изоляции;
- во время использования запрещается снимать внешний кожух аппарата.

НЕФОРМАЛЬНЫЕ МЕРЫ ПРЕДОСТОРОЖНОСТИ

- инструкцию постоянно хранить вблизи места применения сварочного аппарата;
- дополнительно к инструкции соблюдать действующие общие и местные правила техники безопасности и экологии;
- все указания на сварочном аппарате содержать в читаемом состоянии.

БЛУЖДАЮЩИЕ СВАРОЧНЫЕ ТОКИ

- следить за тем, чтобы клемма кабеля массы была прочно присоединена к изделию;
- по возможности не устанавливать сварочный аппарат непосредственно на электропроводное покрытие пола или рабочего стола, использовать изолирующие прокладки.

МЕРЫ ПРЕДОСТОРОЖНОСТИ В ОБЫЧНЫХ УСЛОВИЯХ

Минимум один раз в неделю проверять аппарат на внешние повреждения и функционирование предохранительных устройств.

- 1** – Кнопка переключения режимов сварки:
 - а) сварка штучным, плавящимся электродом РДС;
 - б) сварка в аргоне, не плавящимся электродом АРГ.
- 2** – Регулятор сварочного тока, позволяет плавно регулировать сварочный ток.
- 3** – Выключатель функции Форсаж дуги при сварке РДС.
- 4** – Индикатор запрета работы аппарата (может помаргивать во время сварки):
 - а) постоянно светится при выходе источника на рабочий режим;
 - б) постоянно светится при перегреве источника;
 - в) постоянно светится при снижении сетевого напряжения ниже нормы;
 - г) постоянно светится при неполадках в источнике.
- 5** – Индикатор питания источника.
- 6** – Гнездо подключения газового штуцера аргоновой горелки.
- 7** – Гнездо подключения кнопки управления аргоновой горелки.
- 8** – Сетевой выключатель (не загорается, цвет декоративный).
- 9** – Индикатор превышения напряжения (загорается при более 270В).
- 10** – Штуцер входа защитного газа (аргона).
- А** – Гнездо силового тока «+» типа байонет:
 - а) при сварке АРГ – подключается кабель «земля»;
 - б) при сварке РДС – подключается кабель электрода (в очень редких случаях при использовании специальных электродов подключается кабель «земля»)
- В** – Гнездо силового тока «-» типа байонет:
 - а) при сварке АРГ – подключается аргоновая горелка;
 - б) при сварке РДС – подключается кабель «земля» (в очень редких случаях при использовании специальных электродов подключается кабель электрода).

2. ВВОД В ЭКСПЛУАТАЦИЮ

Внимание! Перед вводом в эксплуатацию следует прочитать раздел „Правила техники безопасности” п.13.

2.1 ИСПОЛЬЗОВАНИЕ СОГЛАСНО НАЗНАЧЕНИЯ

Сварочный аппарат предназначен исключительно: для сварки в среде аргона, а так же для ручной дуговой сварки штучным электродом.

Иное использование аппарата считается не соответствующим назначению. Изготовитель не несёт ответственности за ущерб, вызванный использованием аппарата не по назначению.

Использование согласно назначению подразумевает соблюдение указаний настоящего руководства по эксплуатации.

Внимание! Сварочный аппарат не использовать для размораживания труб.

Во время сварки происходит спорадический обрыв дуги	Напряжение горения дуги используемого электрода слишком высокое	При возможности использовать другие электроды или сварочный аппарат большей мощности
	Неправильно выбран режим сварки	Выбрать соответствующий режим сварки
Штучный электрод прилипает к изделию	Значение сварочного тока слишком низкое	Установить более высокое значение сварочного тока
Плохое качество сварки (сильное разбрызгивание)	Неправильная полярность электрода	Изменить полярность электрода (согласно данным изготовителя электродов)
	Плохой контакт с массой	Закрепить клемму массы как можно ближе к зоне сварки
Сварка аргоном АРГ Вольфрамовый электрод очень сильно оплавляется	Неправильно выбран режим сварки	Выбрать режим „АРГ”
	Неправильная полярность вольфрамового электрода	Подключить аргоновую горелку к ”-” клемме аппарата
	Неправильный или отсутствует защитный газ	Использовать инертный газ (аргон, смесь Arg+CO ₂ и т.д.)
	Сварочный ток очень большой	Установить более низкое значение сварочного тока

13. ПРАВИЛА ТЕХНИКИ БЕЗОПАСНОСТИ

ОБЩИЕ ПОЛОЖЕНИЯ

Сварочный аппарат изготовлен в соответствии с техническими стандартами и установленными правилами техники безопасности. Тем не менее при неправильном обращении возникает опасность:

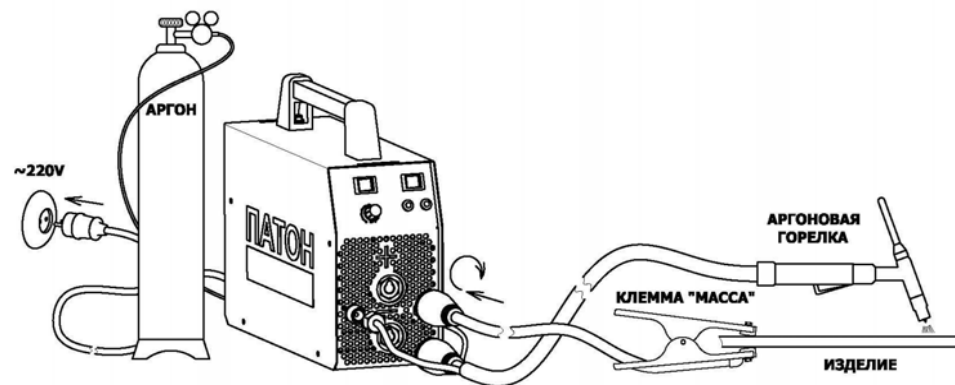
- травмирования обслуживающего персонала или третьего лица;
- причинения ущерба самому аппарату или материальным ценностям предприятия;
- нарушения эффективного рабочего процесса.

Все лица, которые связаны с вводом в эксплуатацию, управлением, уходом и техническим обслуживанием аппарата должны

- пройти соответствующую аттестацию;
- обладать знаниями по сварке;
- точно соблюдать данную инструкцию.

Неисправности, которые могут снизить безопасность, должны быть срочно устранены.

- подключить сетевой штекер к сети питания;
- открыть кран газового баллона;
- сетевой выключатель **8** перевести в положение «I».



В источнике на аппаратном уровне реализованы следующие функции:

Предварительная продувка газом – после нажатия кнопки «старт» на горелке, в течении 1 сек идет продувка зоны сварки аргоном для её защиты.

Послепродувка газом – после отпускания кнопки «старт» на горелке, ток выключается, но зона сварки продолжает обдуваться в течении 3 сек защитным газом (аргоном), для того чтобы раскаленный металл сразу после сварки не контактировал с атмосферным воздухом.

Быстрый поджиг – пока идет газ можно отпускать и повторно нажимать кнопку «старт» для последующего поджига, при этом пропускается этап предварительной продувки газом. Это очень удобно для проведения точечных работ.

4. СВАРКА ШТУЧНЫМИ ЭЛЕКТРОДАМИ (РДС)

- переключить кнопку **1** в положение сварка РДС;
- вставить кабель электрода в гнездо источника **А** «+»;
- вставить кабель «земля» в гнездо источника **В** «-»;
- присоединить кабель «земля» к изделию;
- подключить сетевой штекер к сети питания;
- сетевой выключатель **8** перевести в положение «I».

Внимание! После того как сетевой выключатель **8** переключен в положение «I», штучный электрод находится под напряжением. Не прикасайтесь электродом к токопроводящим или заземленным предметам, таким как, например, корпус сварочного аппарата и т.д.

Номинальное напряжение сети 50/60Гц	~220В
Пределы изменения напряжения сети	170 – 260 В
КПД (при 200 А)	92%
Пределы регулирования сварочного тока	10 – 200 А
Сварочный ток при: 5 мин / 45% ПН	200 А
5 мин / 100% ПН	135 А
Макс. потребляемая мощность	7,5 кВА
Нормальное рабочее напряжение: - штучный электрод РДС	20,4 – 27 В
- в аргоне не плавящимся электродом АРГ	10,4 – 18 В

10. КОМПЛЕКТ ПОСТАВКИ

1. Источник питания сварочной дуги с сетевым кабелем 3м – 1 шт;
2. Горелка аргонодуговая АВТIG 26 (Германия) 4м – 1 шт;
3. Кабель сварочный с клеммой «массы» 3м – 1 шт;
4. Инструкция по эксплуатации – 1 шт.

11. ГАРАНТИЙНЫЕ ОБЯЗАТЕЛЬСТВА

ОЗСО им. Е.О. Патона гарантирует исправную работу источника питания при соблюдении потребителем условий эксплуатации, хранения и транспортирования.

Бесплатное гарантийное обслуживание отсутствует при:

- механических повреждениях сварочного аппарата;
- **отсутствии пломбы производителя.**

Гарантийный срок эксплуатации устанавливается - три года от даты продажи, предоставляемой в паспорте.

В гарантийное обслуживание не входит замена расходных элементов износившихся за время эксплуатации, подлежащие обязательной замене в ходе ремонта, например: соединительные разъемы питания и силовые гнезда аппарата.

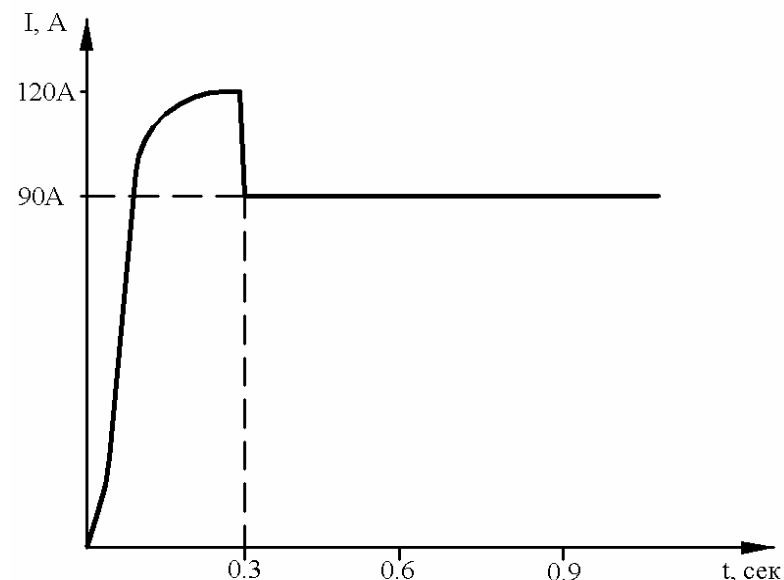


Рис.3 Функция Горячий старт „HOT-START”

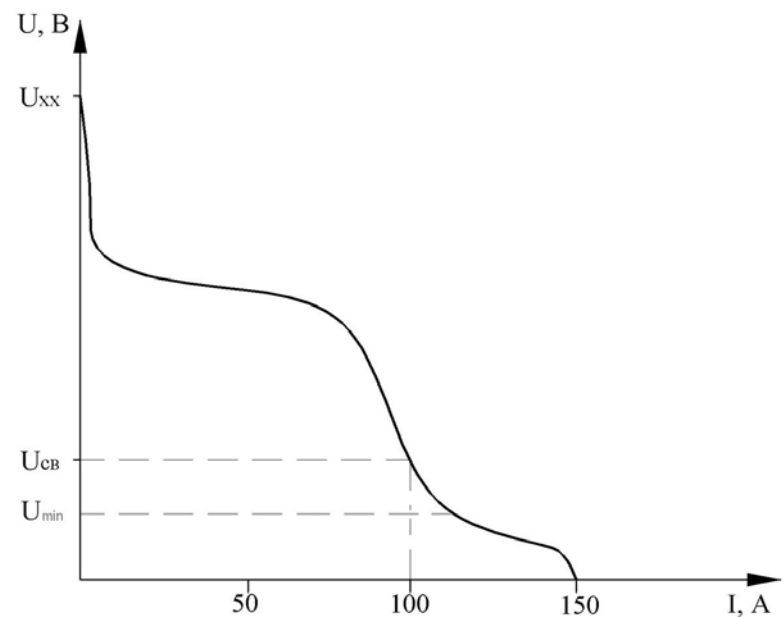


Рис.4 Функция Форсаж дуги „ARC-FORCE”

4.3 ФУНКЦИЯ АНТИПРИЛИПАНИЯ «ANTI-STICK»

При начальном поджиге дуги электрод может прилипнуть, прихватываться к изделию, что в свою очередь может привести к перегреванию и раскалению, а в последующем и порче электрода.

Если электрод прилип к изделию, аппарат через 0,6...0,8 сек снижает сварочный ток. Это облегчает сварщику возможность отделить (отрывать) электрод от изделия без риска обжечь глаза случайным поджигом дуги. После отрыва электрода от изделия, процесс сварки может быть беспрепятственно продолжен.

4.4 ФУНКЦИЯ БЛОКА СНИЖЕНИЯ НАПРЯЖЕНИЯ ХОЛОСТОГО ХОДА

При проведении сварочных работ в режиме РДС в емкостях, цистернах и там где необходима повышенная система электробезопасности, может быть активирована функция снижения напряжения холостого хода.

При отрыве электрода от изделия, через 0,1 сек напряжение на клеммах источника снижается до безопасного уровня 12В.

Для этого необходим блок снижения напряжения холостого хода, который **устанавливается в данную серию только под заказ**, так как известно, что включение любой подобной функции несколько ухудшает поджиг дуги.

5. УХОД И ТЕХНИЧЕСКОЕ ОБСЛУЖИВАНИЕ

Указание! До истечения гарантийного обслуживания вскрывать сварочный аппарат запрещено.

Внимание! Перед тем, как открыть аппарат, необходимо выключить его, вынуть сетевой штекер. Дать возможность разрядиться внутренним цепям аппарата (примерно 5 мин) и только после этого производить остальные действия. При уходе установить табличку, запрещающую производить включение.

Для того, чтобы сохранить аппарат работоспособным на многие годы, необходимо соблюдать несколько правил:

- производить инспекцию по технике безопасности в заданные интервалы времени (см. Раздел „Указания по технике безопасности”);
- в зависимости от места работы, желателен не реже одного раза в два года развинтить кожух и продуть аппарат сухим сжатым воздухом (продувка со слишком короткого расстояния может привести к повреждению электронных компонентов!) **Незабывайте что в период гарантийного обслуживания кожух не вскрывать.**
- при большом скоплении пыли прочистить каналы системы охлаждения.

6. РЕЖИМ РАБОТЫ ОТ ГЕНЕРАТОРА

Источник питания пригоден для работы от генератора при условии:

При работе электродом	Установленное значение тока	Состояние переключателя Форсаж дуги «Arc-Force»	Минимальная мощность генератора
Φ2	не более 80А	выключен	2,6 кВА
		включен	2,8 кВА
Φ3	не более 120А	выключен	4,0 кВА
		включен	4,4 кВА
Φ4	не более 160А	выключен	5,4 кВА
		включен	5,9 кВА
Φ5	до 200А	выключен	6,9 кВА
		включен	7,5 кВА

Для безотказной работы! Выходное напряжение генератора не должно выходить за допустимые пределы 170-260В.

7. ПРАВИЛА ХРАНЕНИЯ.

Законсервированный и упакованный источник хранить в условиях хранения 4 по ГОСТ 15150-69 сроком 2 года.

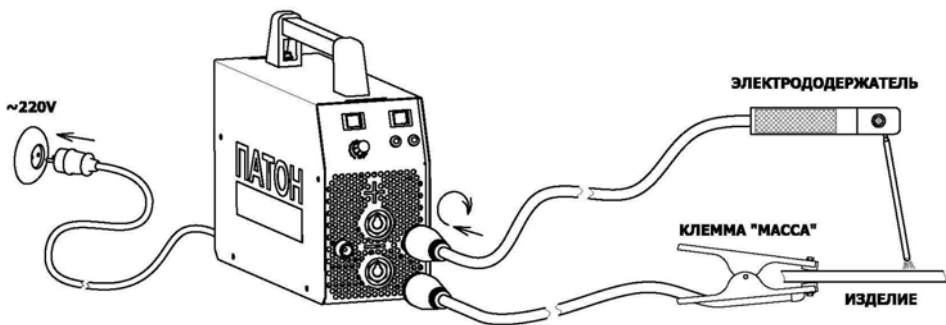
Расконсервированный источник должен храниться в сухих закрытых помещениях при температуре воздуха не ниже плюс 5 °С. В помещениях не должно быть паров кислот и других активных веществ.

8. ТРАНСПОРТИРОВАНИЕ

Упакованный источник может транспортироваться всеми видами транспорта, обеспечивающими его сохранность с соблюдением правил перевозок установленных для транспорта данного вида.

9. ТЕХНИЧЕСКИЕ ДАННЫЕ

Внимание! Если источник рассчитан на специальное напряжение питания, его технические данные приведены на идентификационной щитке на задней панели. В этом случае сетевой штекер, сетевой кабель следует выбирать в соответствии с используемым напряжением.



4.1 ФУНКЦИЯ ГОРЯЧИЙ СТАРТ «HOT-START»

Преимущества:

- улучшение зажигания даже при использовании плохо зажигающихся электродов;
- более качественное проплавление основного материала во время зажигания, следовательно, меньше непроваров;
- предотвращение шлаковых включений.

Чем достигается:

В течение короткого времени в момент поджига дуги сварочный ток увеличивается на 33% от заданной величины сварочного тока (Рис.3).

Пример: сварка электродом $\Phi 3$ мм

Установленное регулятором значение сварочного тока составляет 90А.

Ток горячего старта составляет $90\text{А} + 33\% = 120\text{А}$.

4.2 ФУНКЦИЯ ФОРСАЖ ДУГИ «ARC-FORCE»

Преимущества:

- повышение стабильности сварки на короткой дуге;
- улучшение капляпереноса металла в сварочную ванну;
- улучшение зажигания дуги;
- уменьшает вероятность залипания электрода.

Чем достигается:

При снижении напряжения на дуге ниже минимально допустимого для стабильного горения дуги, сварочный ток возрастает на 50% от установленного (Рис.4).

Есть возможность её отключать, например, при сварке тонколистовых материалов, чтобы не прожечь основной металл, а также при сварке от слабых источников сетевого напряжения, потому что функция потребляет дополнительную энергию.

12. ПОИСК И УСТРАНЕНИЕ НЕИСПРАВНОСТЕЙ

Неисправность	Причина	Устранение
Нет сварочного тока Сетевой выключатель включён, зелёный индикатор питания источника не светится	Обрыв сетевого кабеля	Проверить сетевой кабель.
	Напряжение питающей сети ниже 155В	Отключить аппарат и подключить к сети с соответствующим питающим напряжением
	Напряжение питающей сети выше допустимого значения 265В (индикатор на задней панели горит)	Отключить аппарат и подключить к сети с соответствующим питающим напряжением
	Вышел из строя внутренний блок питания источника	Обратиться в сервисный центр
Нет сварочного тока Сетевой выключатель включён, зелёный индикатор питания источника светится	Отсоединились сварочные кабеля	Проверить штекерные соединения
	Не подключена или плохо подключена масса	Установить хороший контакт кабеля массы с изделием
	Сработал один из термодатчиков	Дождаться пока аппарат остынет; после этого он автоматически снова включится
Нет сварочного тока Сетевой выключатель включён, зелёный индикатор питания источника светится, красный индикатор запрета светится	Недостаточна подача охлаждающего воздуха	Обеспечить достаточный приток воздуха
	Неисправен термодатчик	Обратиться в сервисный центр
Плохое зажигание при сварке штучным электродом, зелёный индикатор питания кратковременно промаргивает	Напряжение питающей сети в момент начала нагрузки близко к минимально допустимому значению 165В	Если не возможно увеличить сечение подводящих сетевых проводов, попробуйте уменьшить значение установленного тока, до момента когда дугу можно зажечь. После этого возьмите электрод согласно значению тока.

2.2 ТРЕБОВАНИЯ К РАЗМЕЩЕНИЮ

Сварочный аппарат защищен от проникновения инородных твердых тел диаметром более 4,5 мм.

Сварочный аппарат можно размещать и эксплуатировать на открытом воздухе. Внутренние электрические детали аппарата защищены от непосредственного воздействия сырости.

Внимание! Аппарат после сильного падения может быть опасным для жизни. Устанавливать на устойчивой твердой поверхности.

Необходимо размещать аппарат так, чтобы обеспечивался беспрепятственный вход и выход охлаждающего воздуха через вентиляционные отверстия на передней и задней панелях. Следите за тем, чтобы металлическая пыль (например, при наждачной шлифовке) не засасывалась непосредственно в аппарат вентилятором охлаждения.

2.3 ПОДКЛЮЧЕНИЕ К СЕТИ

Сварочный аппарат в серийном исполнении рассчитан на сетевое напряжение 220В (-23% +18%).

Внимание! При использовании аппарата с напряжением питания выше 450В все гарантийные обязательства изготовителя теряют силу!

Сетевой разъем, сечения кабелей сети питания, а также сетевые предохранители должны выбираться исходя из технических данных аппарата.

2.4 ПОДКЛЮЧЕНИЕ СЕТЕВОГО ШТЕКЕРА

Внимание! Сетевой штекер должен соответствовать напряжению питания и токопотреблению сварочного аппарата (см. технические данные). Согласно техники безопасности используйте розетки с гарантированным заземлением.

3. СВАРКА В АРГОНЕ (АРГ «TIG»)

- переключить кнопку режима **1** в положение сварка АРГ;
- вставить кабель горелки в гнездо источника **В** «←»;
- прикрутить плотно штуцер газа от аргоновой горелки к гнезду **6** (слева);
- вставить розетку кнопки управления горелки в гнездо **7** (справа);
- вставить кабель «земля» в гнездо источника **А** «+»;
- присоединить кабель «земля» к изделию;
- установить редуктор на газовый баллон;
- подключить газовый шланг (внутр. Φ 9мм) от редуктора баллона к штуцеру **10** на задней панели аппарата;

ОБЯЗАННОСТИ ПОЛЬЗОВАТЕЛЯ

Пользователь обязуется допускать к работам на сварочном аппарате только лиц, которые:

- ознакомились с основными правилами техники безопасности, прошли обучение по использованию сварочным оборудованием;
- прочитали раздел «Правила техники безопасности» и указания о необходимых мерах предосторожности, приводимые в данном руководстве, и подтвердить это своей подписью.

ЛИЧНОЕ ЗАЩИТНОЕ ОСНАЩЕНИЕ

Для личной защиты соблюдайте следующие правила:

- носить прочную обувь, сохраняющую изолирующие свойства в том числе и во влажных условиях;
- защищать руки изолирующими перчатками;
- глаза защищать защитной маской с отвечающим стандартам техники безопасности фильтром против ультрафиолетового излучения;
- использовать только соответствующую (трудно воспламеняющуюся одежду).

ОПАСНОСТЬ ВРЕДНЫХ ГАЗОВ И ИСПАРЕНИЙ

- возникший дым и вредные газы удалить из рабочей зоны специальными средствами;
- обеспечить достаточный приток свежего воздуха;
- пары растворителей не должны попадать в зону излучения сварочной дуги.

ОПАСНОСТЬ ВЫЛЕТА ИСКР

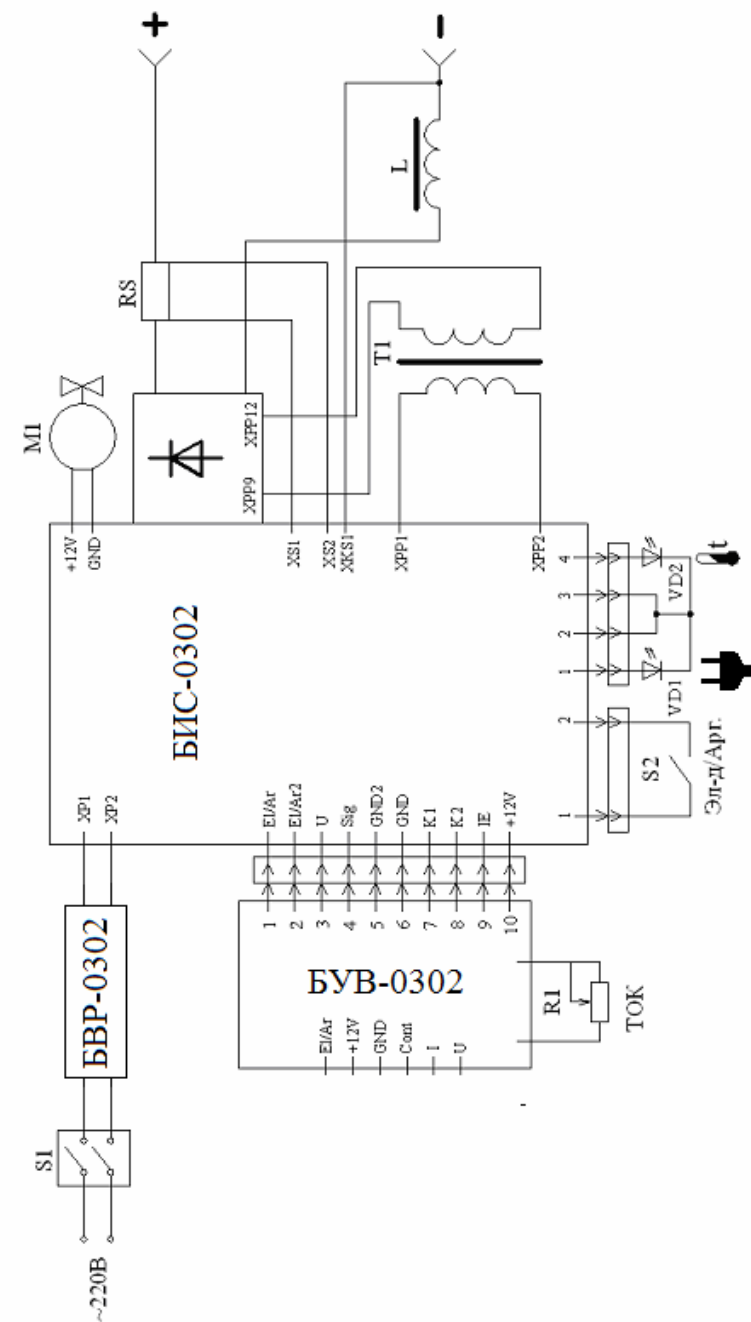
- воспламеняющиеся предметы удалить из рабочей зоны;
- не допускаются сварочные работы на емкостях, в которых хранятся или хранились газы, горючее, нефтепродукты. Возможна опасность взрыва остатков этих продуктов;
- в пожаро и взрывоопасных помещениях соблюдать особые правила, в соответствии с национальными и международными нормами.

ОПАСНОСТЬ СЕТЕВОГО И СВАРОЧНОГО ТОКА

- поражение электрическим током может быть смертельным;



Принципиальная электрическая схема
Источника ПАТОН АДИ-200S DC TIG



1. ОБЩИЕ ПОЛОЖЕНИЯ

Инверторный выпрямитель ПАТОН АДИ-200S оптимизирован для аргонодуговой сварки, а также предназначен для ручной дуговой сварки. Это аппарат из серии «Standard», которая предназначена для самых требовательных к габаритам пользователей, кому нужен разумный компромисс между мобильностью и функциональностью аппарата на его полном честном номинальном токе 200А. Этого достаточно для работы с любыми электродами до Φ 5мм включительно при ручной дуговой сварке. Встроен блок бесконтактного поджига дуги. Масса самого аппарата не превышает 6,8 кг при этом продолжительность нагрузки не менее 45%, что с запасом позволит решить большинство задач в полупромышленном секторе (мастерские, стройки и т.п.). Ток регулируется плавно от 10 до 200А. Прост в использовании, так как все дополнительные, современные функции установлены на оптимальные значения для большинства случаев применения.

Во все фирменные модели ВДИ производства ПАТОН встроен блок защиты от повышенного, а также от пониженного напряжения.

За счёт повышения частоты подаваемого напряжения на трансформатор он уменьшается в десятки раз, вот почему аппарат имеет в несколько раз меньший вес и габаритные размеры при одинаковых выходных параметрах в сравнении с классическим оборудованием. Основные преимущества:

1. Помимо защиты от скачков напряжения установлена система стабилизации работы при **больших долговременных** перепадах напряжения в питающей сети от 170В до 260В;
2. Адаптирован к стандартной бытовой электросети. За счёт высокого КПД источник обеспечивает **вдвое меньшее электропотребление** по сравнению с традиционными источниками;
3. Удобство работы благодаря хорошей продолжительности нагрузки (ПН) на **номинальном токе**;
4. Повышенная надёжность аппарата в условиях запылённого производства;
5. На все греющиеся элементы источника установлена **система тепловой электронной защиты**;
6. Плавная регулировка параметров сварки;
7. Улучшенная стабильность горения дуги.

Дата приёма на ремонт ” ___ ” _____ 20__ г.

(подпись)

Признаки неработоспособности:

Причина: _____

тел. технической поддержки: +38 (044) 259-40-00

г. Киев, ул. Новопириоговская, 66, ближайшие ориентиры:

м. Выдубычи, район Корчеватое 2, Автоцентр на Столичном шоссе

=====

Дата приёма на ремонт ” ___ ” _____ 20__ г.

(подпись)

Признаки неработоспособности:

Причина: _____

тел. технической поддержки: +38 (044) 259-40-00

г. Киев, ул. Новопириоговская, 66, ближайшие ориентиры:

м. Выдубычи, район Корчеватое 2, Автоцентр на Столичном шоссе