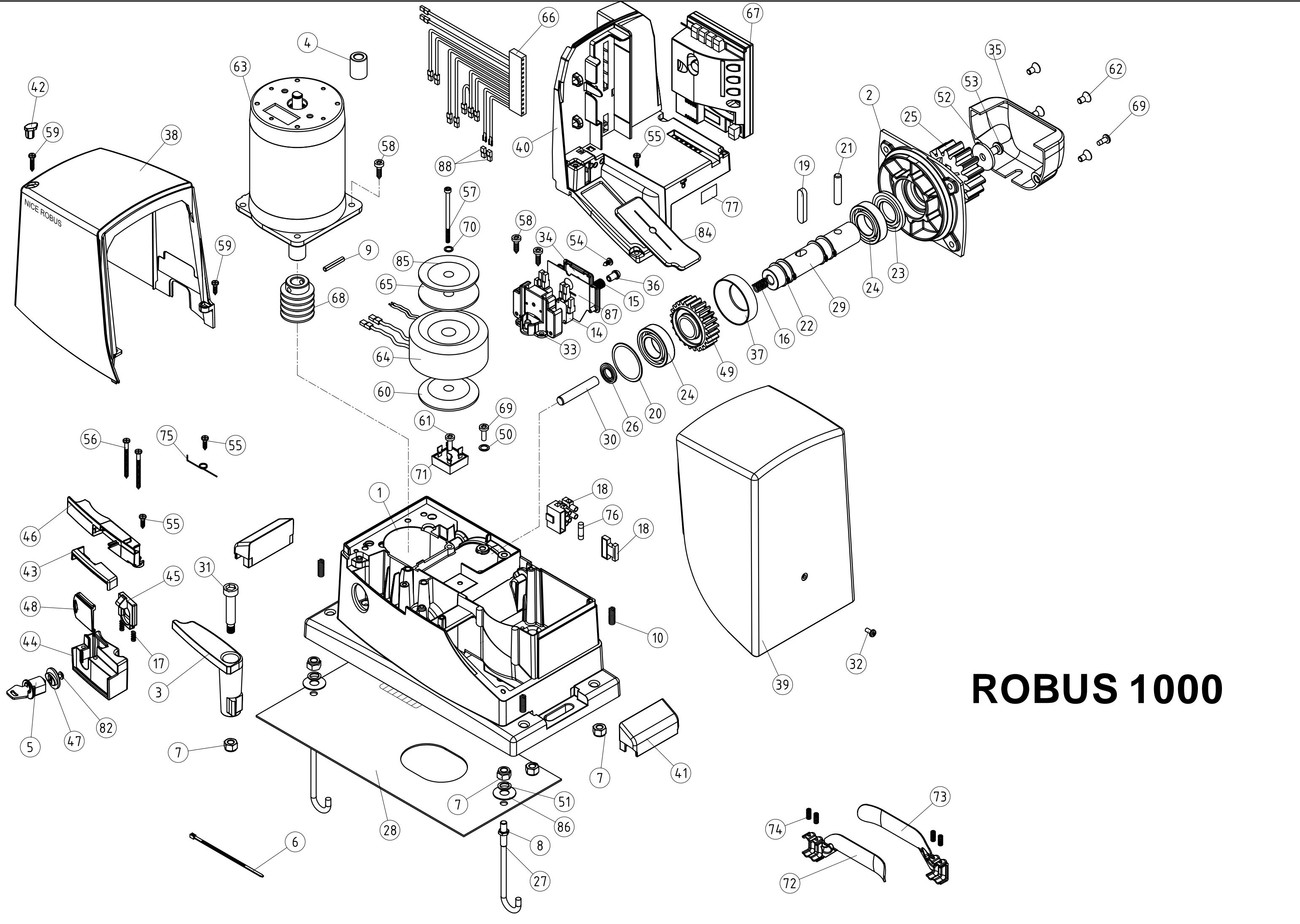
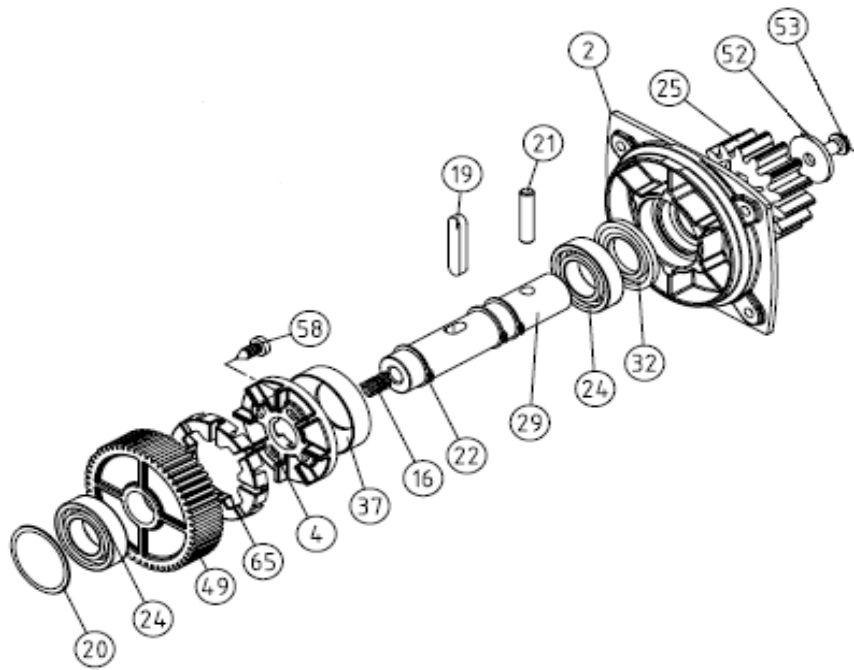


ROBUS 600

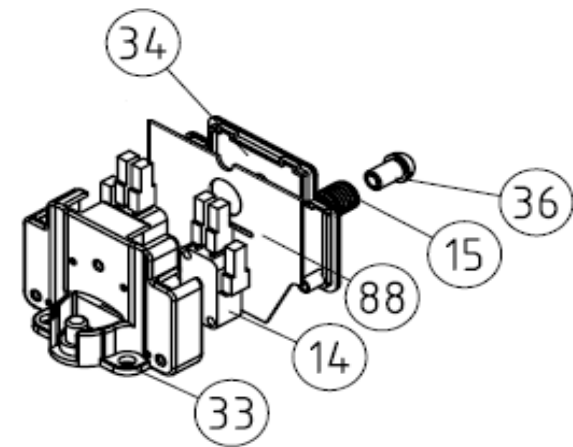


ROBUS 1000

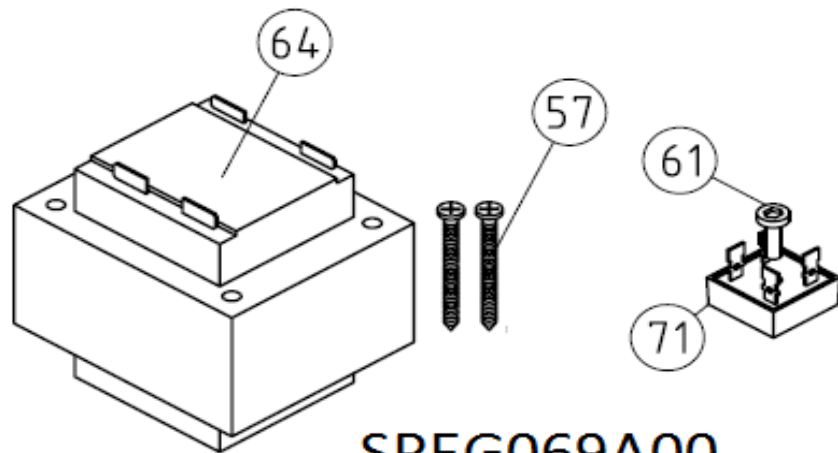


PRRB02A

RB600

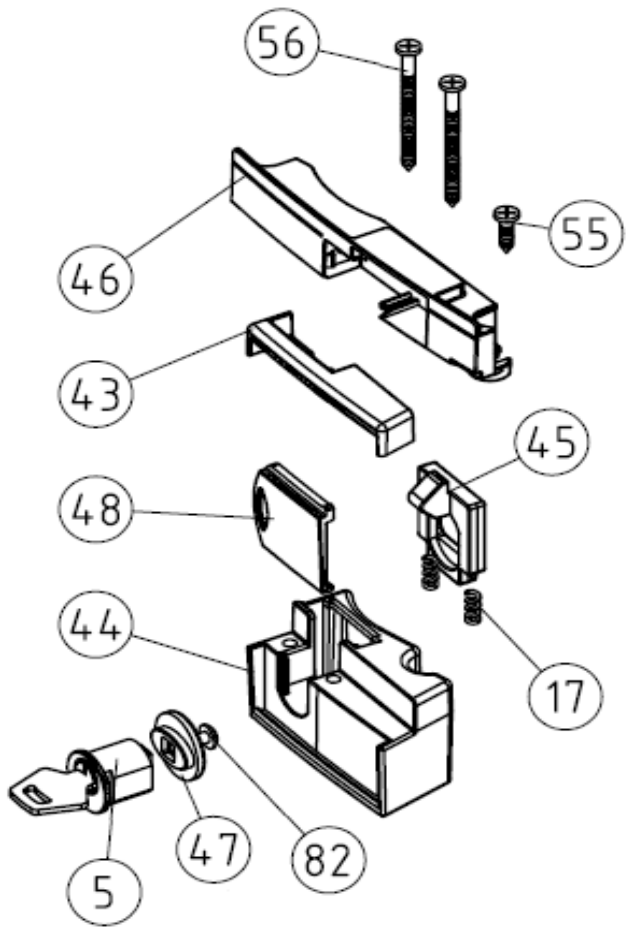


PRRB05

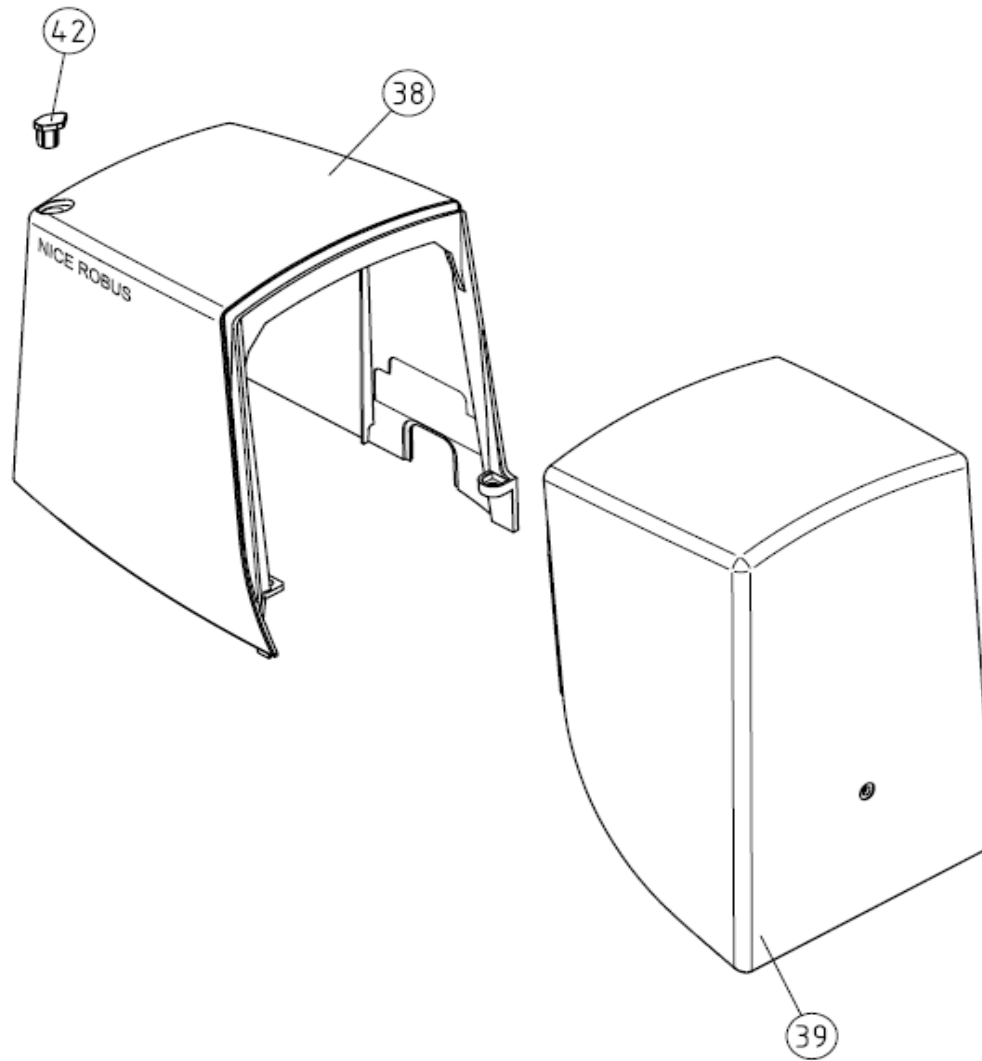


SPEG069A00

для RB600



PRRB06A



PRRB03B

Code RB600/A - RB1000/A

Description Motor. "robus OPERA" con finecorsa elettromeccanico per ante fino a 600kg - 1000kg

№	Артикул NICE	Артикул АЛЮТЕХ	Наименование	RB600	RB1000
1	BMG0907R01.45673	BMG0907R01.45673	Корпус RB600/1000	+	+
2	BMG0911.45673		Крышка редуктора RB6000/1000	+	+
		>>> PRRB02A	Редуктор RB600	+	
3	BMG0952.45673	BMG0952.45673	Рычаг разблокировки RB	+	+
4	BMG0968.4567	BMG0968.4567	Диск шестерни редуктора RB600	+	
		>>> PRRB02A	Редуктор RB600	+	
	-----		Фильтр питания		+
5	CM-B.1630	CM-B.1630	Замок металлический	+	+
		>>> PRRB06A	Узел разблокировки с метал. замком	+	+
6	MPFB3.2601		Стяжка кабеля	+	+
7	D8.5110		Гайка	+	+
8	-----		Гайка	+	+
9	G6X6.5123		Гужён	+	
	PMCS6.4630	PMCS6	Палец Cr2124		+
14	MICROI.1617	MICROI.1617	Микровыключатель	+	+
		>>> PRRB05	Концевой выключатель RB в корпусе	+	+
15	MO-D.2640	MO-D 2640	Пружина концевика RO	+	+
		>>> PRRB05	Концевой выключатель RB в корпусе	+	+
16	MO-N.2640		Пружина механизма разблокировки	+	+
		>>> PRRB02A	Редуктор RB600	+	
17	PD0169A00		Пружина замка разблокировки	+	+
		>>> PRRB06A	Узел разблокировки с метал. замком	+	+
18	PFM-B.2213	PFM-B.2213	Держатель предохранителя	+	+
19	PMC108A.4630		Шпонка шестерни редуктора	+	+
		>>> PRRB02A	Редуктор RB600	+	
20	PMCAC1.4630	PMCAC1.4630	Кольцо компенсационное TH	+	+
		>>> PRRB02A	Редуктор RB600	+	
21	PMCS8.4630	PMCS8.4630	Шпонка ведущей шестерни	+	+
		>>> PRRB02A	Редуктор RB600	+	
22	PMCSE25.4630	PMCSE25.4630	Ограничительное кольцо	+	+
		>>> PRRB02A	Редуктор RB600	+	
23	PPD1223.4540		Втулка червячной шестерни	+	
	GOR-H.5501		Сальник редуктора		+
24	PMCU3.4630	PMCU3	Подшипник электродвигателя TH (6005Z)	+	+
		= PMCU3010	Подшипник двигателя TH (6005Z)	+	+
		>>> PRRB02A	Редуктор RB600	+	
25	PD0710A0000	PD0710A0000	Шестерня ведущая (нов. тип) (стальная)	+	+
		≈ PMD0177A.4610	Ведущая шестерня RBKCE (силуминовая)	+	+
		>>> PRRB02A	Редуктор RB600	+	
26	BMG0912.4567		Крепежная пластина электродвигателя	+	
	GOR-L.5501	GOR-L.5501	Сальник редуктора		+
27	-----		Анкерный болт	+	+
28	PMD0962.4610		Закладная пластина	+	+
29	PMD1117R03.4610		Выходной вал	+	+
		>>> PRRB02A	Редуктор RB600	+	
30	PMD1191.4610		Шток разблокировки	+	
	PMD1192R01.4610		Шток разблокировки		+
31	PMD1054.4610		Винт	+	+
32	GOR-H.5501	GOR-H.5501	Сальник редуктора	+	
		>>> PRRB02A	Редуктор RB600	+	
	V5X10B.5102		Винт		+
33	PPD0600.4540	>>> PRRB05	Концевой выключатель RB в корпусе	+	+
34	PPD0601.4540	>>> PRRB05	Концевой выключатель RB в корпусе	+	+
35	PPD0604R01.4540		Крышка ведущей шестерни	+	+
36	PPD0627.4540	>>> PRRB05	Концевой выключатель RB в корпусе	+	+
37	PPD0714.4540		Защита шпонки	+	+
		>>> PRRB02A	Редуктор RB600	+	
38	PPD0908.45401	PPD0908	Крышка RB600/1000 передняя	+	+

		>>> PRRB03B	Кришки пластикові для Robus	+	+
39	PPD0909.4540	PPD0909	Крышка RB600/1000 задня	+	+
		>>> PRRB03B	Кришки пластикові для Robus	+	+
40	PPD0910R04.4540	PPD0910R01	Кронштейн крепления платы RB600/1000	+	+
42	PPD1077.45403		Заглушка	+	+
		>>> PRRB03B	Кришки пластикові для Robus	+	+
43	PPD0955R01.4540		Пластиковая планка	+	+
		>>> PRRB06A	Узел разблокировки с метал. замком	+	+
44	PPD0956R01.4540		Корпус замка разблокировки	+	+
		>>> PRRB06A	Узел разблокировки с метал. замком	+	+
45	PPD0957R01.4540	PPD0957R01.4540	Фиксатор рычага разблокировки	+	+
		>>> PRRB06A	Узел разблокировки с метал. замком	+	+
46	PPD0958R01.4540		Пластиковая планка	+	+
		>>> PRRB06A	Узел разблокировки с метал. замком	+	+
47	PPD0959R01.4540		Толкатель фиксатора	+	+
		>>> PRRB06A	Узел разблокировки с метал. замком	+	+
48	PPD0960R01.4540		Задвижка замка	+	+
		>>> PRRB06A	Узел разблокировки с метал. замком	+	+
49	PPD0970.4540	PPD0970.4540	Шестерня редуктора RB600 (пластиковая)	+	
		>>> PRRB02A	Редуктор RB600	+	
	PMDRC3.46102	PMDRC3.46102	Шестерня редуктора RO (металлическая)		+
50	R06A.5120		Шайба	+	+
52	R12C.5120		Шайба	+	+
53	V10X12A.5102		Винт	+	+
54	V2.9X9.5.5101		Винт	+	+
55	V4.2X13A.5101		Винт саморез	+	+
56	V4.2X50.5101		Винт саморез	+	+
57	V4.5X60.5101		Винт	+	
	V6X90.5102		Винт		+
58	V6.3X19.5101		Винт	+	+
59	V4.2X32.5101		Винт саморез	+	+
60	PMCBR14.4630		Втулка	+	
	PAD1004.4525		Шайба		+
61	V5X20-B.5102		Винт	+	+
62	V6X15B.5102		Винт	+	+
63	RBA02	RBA02	Двигатель RB600/SO	+	
	SGA03		Двигатель RB1000/SIGNO4		+
64	TRA127.1025	TRA127.1025	Трансформатор для RB600	+	
		>>> SPEG069A00	Трансформатор для RB600 в комплекте	+	
	TRA-DR01.1035	TRA-D.1035	Трансформатор RB1000		+
65	PPD0969.4540		Вставка шестерни редуктора	+	
		>>> PRRB02A	Редуктор RB600	+	
	GOR-R.5501		Прокладка		+
66	CA1881R01.5320	CA1881R01.5320	Разъем блока управления	+	
	CA1882R01.5320		Разъем блока управления		+
67	RBA3/C	RBA3/C	Блок управления для RB600 и RB1000	+	+
68	PMD1088R02.4610	PMD1088R02.4610	Червяк для RB600	+	
	PMD1194R01.4610	PMD1194R01	Шестерня червячная RB/RO1000		+
70	R05B.5120		Шайба	+	
	R06B.5120		Шайба		+
71	DPONTE-B.2830		Диодный мост	+	+
		>>> SPEG069A00	Трансформатор для RB600 в комплекте	+	
72	PMD0885.4610	PMD0885.4610	Концевая пластина RH RO/TH (правая)	+	+
73	PMD0886.4610	PMD0886.4610	Концевая пластина LH RO/TH (левая)	+	+
74	-----		Гужён (винт)	+	+
75	MO-1070R03.2640		Пружина рычага разблокировки	+	+
76	F2AR.2201		Предохранитель 2A	+	+
77	ES0280.4870		Наклейка	+	+
82	V4X5.5102		Винт	+	+
83	CA33.5320		Кабель питания	+	
	V5X10C.5102		Винт		+
84	PPD1126.4540		Уплотнитель	+	+
85	GOR-L.5501	GOR-L.5501	Сальник редуктора	+	

	DAC7808.4525		Шайба		+
87	V5X10B.5102		Винт	+	
	PPD1195.4540	>>> PRRB05	Концевой выключатель RB в корпусе		+
88	PPD1195.4540	>>> PRRB05	Концевой выключатель RB в корпусе	+	