

Додаток А

ДЕКЛАРАЦІЯ ПРО ВІДПОВІДНІСТЬ
Технічному регламенту засобів вимірювальної техніки

1 Модифікація засобу вимірювальної техніки/засіб вимірювальної техніки (засіб вимірювальної техніки, тип, партія чи серійний номер) -
Лічильники води WPK-UA, WPW-UA

3 Ця декларація про відповідність видана під виключну відповідальність виробника.

4 Об'єкт декларації: *Лічильники води WPK-UA, WPW-UA, з номінальними діаметрами DN50 або DN65, DN80, DN100, DN125, DN150, DN200, температурного класу T30 або T50 (для WPK-UA) та T90 або T30/90 (для WPW-UA), діапазоном вимірювання витрати R50 або R63, R80, R100, код УТК ЗЕД 9028 20 00 00*

5 Об'єкт декларації, описаний вище, відповідає вимогам відповідних технічних регламентів: «Технічний регламент засобів вимірювальної техніки» затверджений постановою Кабінету Міністрів України від 24 лютого 2016 р. № 163

6 Лічильники відповідають національним стандартам за яких декларується відповідність:
*ДСТУ EN ISO 4064-1:2014, ДСТУ EN ISO 4064-2:2014,
ДСТУ EN ISO 4064-4:2014, ДСТУ EN ISO 4064-5:2014*

7 Призначений орган у разі залучення ОС ДП «Укрметрестетандарт» (UA.TR.001) провів перевірку типу згідно з модулем В та відповідність типу за результатами перевірки лічильників згідно з модулем F і видав:
*сертифікат перевірки типу від 17.01.2018 р. № UA.TR.001 4-18, за модулем В на строк до 17.01.2028 р. та
сертифікат відповідності за модулем F див. розділ 8 паспорту.*

GROSS

ВИРОБНИК
ТОВ «НВП «Вимірювальні системи»

**Лічильник води
WPK-UA, WPW-UA
ПАСПОРТ
АШАЕ.407262.001ПС**

Тип лічильника зареєстрований в Реєстрі
затверджених типів засобів вимірювальної техніки
сертифікат перевірки типу ЗВТ
UA.TR.001 4-18 Rev.X

 M18
UA.TR.001



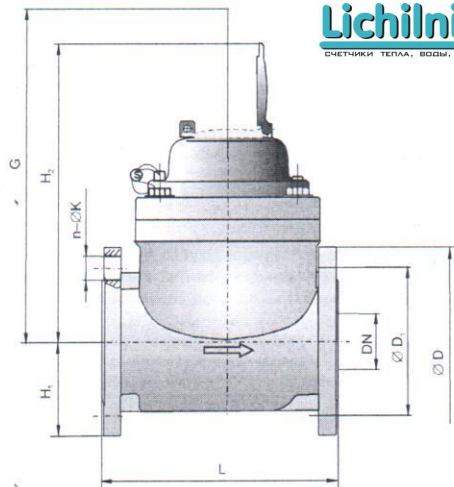


Рисунок 1 - Габаритні та приєднувальні розміри лічильника

Таблиця 2

Найменування характеристики	Нормоване значення характеристики для виконання та типорозміру						
	50	65	80	100	125	150	200
1. Номинальний діаметр (DN), мм	50	65	80	100	125	150	200
2. Габаритні розміри (рис. 1), мм, не більше:							
– довжина, L	200	200	225	250	250	300	350
– висота, H ₁	83	93	97	105	120	140	170
– висота, H ₂	256	266	276	286	299	345,5	372,5
– висота, G	400	400	400	400	400	500	500
3. Діаметр фланців, згідно з ДСТУ ISO 7005-2:2005, мм							
– D	165	185	195	210	250	280	340
– D ₁	125	145	160	180	210	240	295
4. Кількість та наріз з'єднувальних болтів	4xM16	4xM16	8xM16	8xM16	8xM16	8xM20	12xM20
5. Маса, кг, не більше	9,5	11,0	12,7	14,1	16,8	24,7	34,8

5 БУДОВА ТА ПРИНЦИП ДІЇ

Лічильник складається з корпусу з фланцями для підключення до трубопроводу, вимірювального вузла з турбіною та редуктором, магнітної муфти та лічильного механізму з показувальним пристроєм.

Принцип дії лічильника ґрунтується на вимірюванні кількості обертів турбіни, яка обертається за рахунок кінетичної енергії рідини. Обертання турбіни за допомогою черв'ячної передачі під прямим кутом передається на магнітну напівмуфту вимірювального блоку, яка, у свою чергу, через герметичну перегородку за допомогою магнітного зв'язку приводить до обертання магніту напівмуфти лічильного механізму.

Редуктор лічильного механізму забезпечує перетворення кутової швидкості обертання магнітної напівмуфти в покази показувального механізму, які виражені в одиницях виміру об'єму м³.

Показувальний пристрій має цифровані ролики для відліку об'єму води в кубічних метрах, а також кругові шкали відліку об'єму води в частках кубічного метра та сигнальну зірочку (дисковий об'єктиватор) для швидкого контролю зчитування за допомогою зовнішніх електронних засобів, які перетворюють зареєстровані сигнали в числові дані.

Лічильник дозволяє оснащення давачем низькочастотних імпульсів (герконом) для дистанційного зняття даних. Давач буде збуджуватись магнітом, який встановлений на одному з зубчастих коліс лічильного механізму. Частота імпульсів для кожної моделі залежить від розміру та типу циферблату самого лічильника води.

Давач низькочастотних імпульсів не входить до комплексу постачання лічильника. Корпуси лічильників виконані з чавуну та мають згідно з ДСТУ ISO 7005-2:2005 для приєднання до трубопроводу.

6 ЗАМІТКИ ЩОДО ЕКСПЛУАТУВАННЯ

6.1 Заходи безпеки

6.1.1 Лічильники повинні обслуговуватись персоналом, котрий має відповідну кваліфікаційну групу з техніки безпеки.

6.1.2 Монтуння та демонтуння лічильника необхідно проводити за відсутності тиску у трубопроводі.

6.1.3 Експлуатуючи лічильник слід враховувати, що за об'ємною витратою Q, лічильник може працювати короткочасно, але не більше 1 години на добу.

6.2 Вимоги щодо введення до експлуатування

6.2.1 Монтуння (демонтуння) та перевірку лічильників повинні виконувати спеціально уповноважені особи організації, які мають відповідні ліцензії, з подальшим навішуванням пломб та накладанням відбитка тавра.

6.2.2 Попереду та позаду лічильника варто передбачити встановлення перекривних клапанів (крани, вентиля), щоб відключити подачу води, якщо потрібно демонтуння або ремонтування. Клапани повинні повністю розкривати поперечний переріз водопровідної труби.

У випадку очікуваного забруднення води під час експлуатування встановіть фільтр або осадковий резервуар між клапаном і прямою секцією труби і перед лічильником.

6.2.3 При установці лічильника, яка викликає напругу в корпусі, рекомендується використовувати компенсаційні з'єднувачі, встановлені на виході, які дозволяють зменшити довжину, розширюючи муфту телескопічного з'єднувача.

6.2.4 Труба в місці монтуння повинна бути такою, щоб не було можливості для створення повітряної кішки у лічильнику. Лічильник повинен бути повністю заповнений водою, тому водопровід після вимірювання об'єму води не може занепадати.

6.2.5 Ексцентричне встановлення лічильника на трубопроводі не допускається. Зокрема не допускається вигин прокладок між лічильником води та трубою, щоб вони закрили частину вільного проходу труби до лічильника і обмежували потік.

6.2.6 Потік води через лічильник води повинен відповідати напрямку стріпки, розташованої на боковій стороні корпусу.

6.2.7 Лічильник, для відповідності його класу точності 2 за діапазоном вимірювання витрати, потрібно встановлювати на найбільш низьких горизонтальних ділянках трубопроводу шкалою догори.

6.2.8 Лічильник може працювати без необхідності установки ділянки прямої труби перед (U0) та після лічильника (D0).

У системі, яка дозволяє використовувати прямі секції труб, щоб захистити його від негативного впливу збурення потоку (порушення струменя), викликаного колінами труб, клапанами та іншими елементами системи, можна використовувати (на вході) пряму ділянку труби довжиною 3DN (три номінальних діаметра лічильника).

У зв'язку з водопідійомниками, якщо умови установки дозволяють це зробити, рекомендується використовувати коротку пряму ділянку труби довжиною 2DN також після лічильника, щоб уникнути можливого пошкодження роторного підшипника.

6.2.9 Перед встановленням лічильника трубопровід необхідно промити, щоб видалити забруднення, а фільтр (якщо він використовується) слід очистити. Під час промивання використовуйте трубу вставку, щоб замінити лічильник.

6.2.10 Змонтована лінія повинна бути герметичною та витримувати надлишковий тиск повільно не менше 2,5 МПа.

Після монтажу лічильника необхідно повільно проводити заповнення трубопроводу водою, щоб не піддавати лічильник впливу великих швидкостей повітря, яка протікає трубопроводом під час його заповнення.

6.2.11 Для запобігання несанкціонованого втручання у роботу лічильника, після його встановлення необхідно пропустити пломбувальний дрот у отвори болтів фланцевого з'єднання і встановити пломби.

6.2.12 Безпека конструкції згідно з ГОСТ 12.2.003-91.

7 ВИМОГИ ЩОДО ЕКСПЛУАТУВАННЯ

7.1 Лічильник може застосовуватися для комерційного або розподільного обліку води тільки за умовами, що він змонтований і введений до експлуатування уповноваженою на це організацією.

7.2 Нормальна робота лічильника можлива тільки в тому разі, якщо його монтажування виконано відповідно до розділу 6 цього ПС.

7.3 У процесі експлуатування лічильник не повинен піддаватися механічному впливу.

7.4 Не допускається монтажування і експлуатування лічильників, якщо можливе замерзання води усередині трубопроводу або лічильника.

7.5 У процесі експлуатування лічильник води не потребує мастил і обслуговування. Необхідне тільки регулярне чищення грязьовика (фільтру).

7.6 У трубопроводі не повинні мати місце підравнічі удари і вібрації, що впливають на роботу лічильника.

7.7 Не допускається температура навколишнього середовища нижче +5 °С.

7.8 Перекривний кран (клапан) перед лічильником повинен бути повністю відкритий.

7.9 Не рідше одного разу на місяць проводити огляд лічильника, перевіряючи при цьому:

- місця поєднання фланцевих з'єднань з трубопроводом, при виникненні течі підтягнути нарізні з'єднання, якщо теча не припинилася - замінити прокладки;
- забруднене скло протерти вологою, а потім сухою тканиною серветкою.

2.2 Лічильник відповідає класу точності 2 згідно з ДСТУ EN ISO 4064-1:2014.

2.3 Просторове положення лічильника – горизонтальне (Н), шкалою догори.

2.4 Лічильник захищається герметичним за надлишковим тиском 2,5 МПа.

2.5 Границі допустимої похибки лічильників:

± 5% – у діапазоні об'ємної витрати (нижній області) від Q_1 (включно) до Q_2 ;

± 2% – у діапазоні об'ємної витрати (верхній області) від Q_2 (включно) до Q_3 (включно)

(для вимірювання кількості води з температурою від +0,1 °С до +30 °С);

± 3% – у діапазоні об'ємної витрати (верхній області) від Q_3 (включно) до Q_4 (включно) (для температур, що перевищують +30 °С).

2.6 Лічильники не призначені для вимірювання зворотного потоку. При зворотному напрямку потоку води лічильники витримують випадковий зворотний потік.

2.7 Клас чутливості до збурень потоку U0/D0.

2.8 Лічильники мають герметичну конструкцію, ступінь захисту IP65.

2.9 Деталі лічильника, які контактують з водою, виготовлені з матеріалів, що не погіршують якість води, тривкі до її впливу в межах робочого діапазону температур і допущені до застосування центральним органом виконавчої влади в сфері охорони здоров'я.

2.10 Середнє напрацювання до відмови лічильника - не менше 100 000 год.

3 СТРОК СЛУЖБИ ЛІЧИЛЬНИКА ТА ГАРАНТІЯ ВИРОБНИКА

3.1 Середній повний строк служби лічильника 12 років.

Виробник гарантує можливість використання лічильника за призначенням упродовж строку служби (за умов проведення післягарантійного технічного обслуговування або ремонтування за рахунок споживача).

3.2 Підприємство-виробник гарантує відповідність лічильника вимогам технічної специфікації за дотриманням споживачем умов транспортування, зберігання, монтажування та експлуатування.

3.3 Гарантійний строк експлуатування лічильника становить 30 місяців із дати введення до експлуатування, але не більше 36 місяців із дати виготовлення.

За відсутністю в паспорті відмітки про дату введення до експлуатування, гарантійний строк експлуатування обчислюється з дати виготовлення лічильника.

3.4 Упродовж зазначеного гарантійного строку підприємство-виробник проводить ремонтну роботу або безкоштовну заміну лічильника, що втратив працездатність, за наявності паспорта, непошкодженої пломби на показувальному пристрої та за відсутності механічних пошкоджень лічильника.

3.5 Підприємство-виробник не несе відповідальності за несправність лічильника внаслідок недбалого обігу або пошкоджень при ударах, невідповідності якості води вимогам згідно з ДСТУ 7525:2014, ДСанПІН 2.2.4-171-10, інших зовнішніх впливах.

4 КОМПЛЕКТНІСТЬ

Лічильник води	1 шт.	Типорозмір згідно з розділом 8;
Паспорт	1 прим.;	
Транспортна тарა	1 шт.	

Цей паспорт (ПС) містить відомості про призначення, технічні характеристики, опис принципу дії та конструкції, правила монтажу, експлуатування, транспортування і зберігання лічильників води WPK-UA, WPW-UA (далі – лічильник), що виготовляються згідно з технічною специфікацією АШАЕ.407262.001.TS.

В процесі експлуатування лічильника необхідно виконувати всі настанови цього ПС.

1 ОСНОВНІ ВІДОМОСТІ ПРО ЛІЧІЛЬНИК

1.1 Лічильник призначений для вимірювання об'єму холодної питної води, що протікає через нього або гарячої води в системах водопостачання і застосовується як вузол комерційного або розподільного об'єкту, відповідно до чинного закону України від 22.06.2017 р. № 2119-VIII та постанови КМ України від 21 липня 2005 року №630.

1.2 Робочі умови експлуатування лічильника:

- температура навколишнього повітря від +5 °С до +55 °С;
- відносна вологість до 93 % за температури +40 °С;
- частота вібрації від 0,5 Гц до 25 Гц за амплітудою вібрації 0,1 мм (механічний клас М1).

1.3 Для кольорового оформлення лічильника використані кольори:

- блакитний – для лічильника холодної води (клас Т30, Т50 – лічильник WPK-UA);
- червоний – для лічильника гарячої води (клас Т30/90, Т90 – лічильник WPW-UA).

1.4 У лічильнику передбачена можливість установки геркона для реалізації імпульсного виходу при дистанційному знятті показань.

2 ОСНОВНІ ТЕХНІЧНІ ДАНІ

2.1 Основні технічні характеристики лічильників наведені в таблиці 1 та 2.

Таблиця 1

Найменування характеристики	Нормоване значення характеристики для виконання та типорозміру						
	50	65	80	100	125	150	200
1 Номінальний діаметр (DN), мм	50	65	80	100	125	150	200
2 Об'ємна витрата води, м ³ /год	R100						
Діапазон вимірювання R = Q ₁ /Q ₂	R100						
– мінімальна Q ₁	0,250	0,400	0,630	1,000	1,600	2,500	4,000
– перехідна Q ₂	0,400	0,640	1,008	1,600	2,560	4,000	6,400
– номінальна Q ₃	25,00	40,00	63,00	100,00	160,00	250,00	400,00
– перервантажувальна Q ₄	31,25	50,00	78,75	125,00	200,00	312,50	500,00
3 Температура води, °С							
– клас Т30	від +0,1 °С до +30 °С						
– клас Т50	від +0,1 °С до +50 °С						
– клас Т90	від +0,1 °С до +90 °С						
– клас Т30/90	від +30 °С до +90 °С						
4 Лічильники забезпечують працездатність за тиском класу МАР 16 МПа	0,09 - 1,6						
5 Втрата тиску (клас Δ ₁₀) між Q ₁ та Q ₂ , МПа, не більше	0,010 (0,10 бар)						
6 Діапазон показувального пристрою, м ³ , не менше	999 999						
7 Ціна поділки контрольної шкали, м ³	0,0005					0,002	
8 Імпульсний вихід (геркон), м ³ /імп	0,1					1,0	

8 СВІДОЦТВО ПРО ПРИЙМАННЯ

Лічильник води **WPK-UA 50/200 25 (R100) T50**

зав. № **2018030143** виготовлений і прийнятий відповідно до Технічного регламенту засобів вимірювальної техніки, обов'язкових вимог державних стандартів технічної специфікації і визнаний придатним для експлуатування.

Представник ВТК

Дата виготовлення

Місце відбитку штампую ВТК

19.11.2018

Відповідність вимогам Технічного регламенту засобів вимірювальної техніки, затвердженого постановою КМ України від 24 лютого 2016 р. № 163, підтверджується *сертифікатом відповідності від за модулем F*.

19.11.2018 UA.TR.001 24 95-18 за модулем F
9 ТРАНСПОРТУВАННЯ ТА ЗБЕРІГАННЯ

9.1 Лічильник повинен транспортуватися в пакованні підприємства-виробника за умовами зберігання згідно з ГОСТ 15150-69.

9.2 Лічильник може транспортуватися будь-яким видом транспорту, зокрема і повітряним транспортом в опалювальних, герметизованих відсіках відповідно до правил перевезення вантажів, що діють на кожному виді транспорту.

9.3 Лічильники повинні бути закріплені в транспортному засобі, а при використанні відкритого транспортного засобу – захищеними від атмосферних опадів та бризок води.

9.4 Розміщення і закріплення лічильників у транспортному засобі повинно забезпечити їх стійке положення, виключати можливість ударів між лічильниками, а також об стінки транспортного засобу.

9.5 Лічильник у пакованні підприємства-виробника треба зберігати відповідно до умов зберігання згідно з ГОСТ 15150-69.

10 СВІДОЦТВО ПРО ВВЕДЕННЯ ДО ЕКСПЛУАТУВАННЯ

Лічильник введений до експлуатування "___" _____ 20 р.

(найменування та адреса організації)

№ ліцензії

М.П.

11 ПОВІРКА

Lichilnik.com.ua
ПРЕЦИЗИЙНИЙ ТЕПЛА, ВОДИ, ГАЗА

(прізвище, підпис)

11.1 Лічильники, що перебувають в експлуатації, підлягають періодичній повірці уповноваженими на проведення повірки метрологічними центрами та повірочними лабораторіями на відповідність відповідно до наказу Мінекономрозвитку України від 08.02.2016 р. № 193 «Про затвердження Порядку проведення повірки законодавчо регульованих засобів вимірювальної техніки, що перебувають в експлуатації, та оформлення її результатів».

11.2 Міжповірочний інтервал лічильників – 4 роки, встановлено згідно з наказом Мінекономрозвитку України від 13.10.2016 р. № 1747 «Про затвердження міжповірочних інтервалів законодавчо регульованих засобів вимірювальної техніки, що перебувають в експлуатації, за категоріями».

11.3 За результатами повірки видається «Свідоцтво про повірку законодавчо регульованого засобу вимірювальної техніки» або «Довідка про непридатність законодавчо регульованого засобу вимірювальної техніки».