

ecocirc XL 40-80 F

Технические данные

Контакт
Номер телефона
Адрес эл/почты

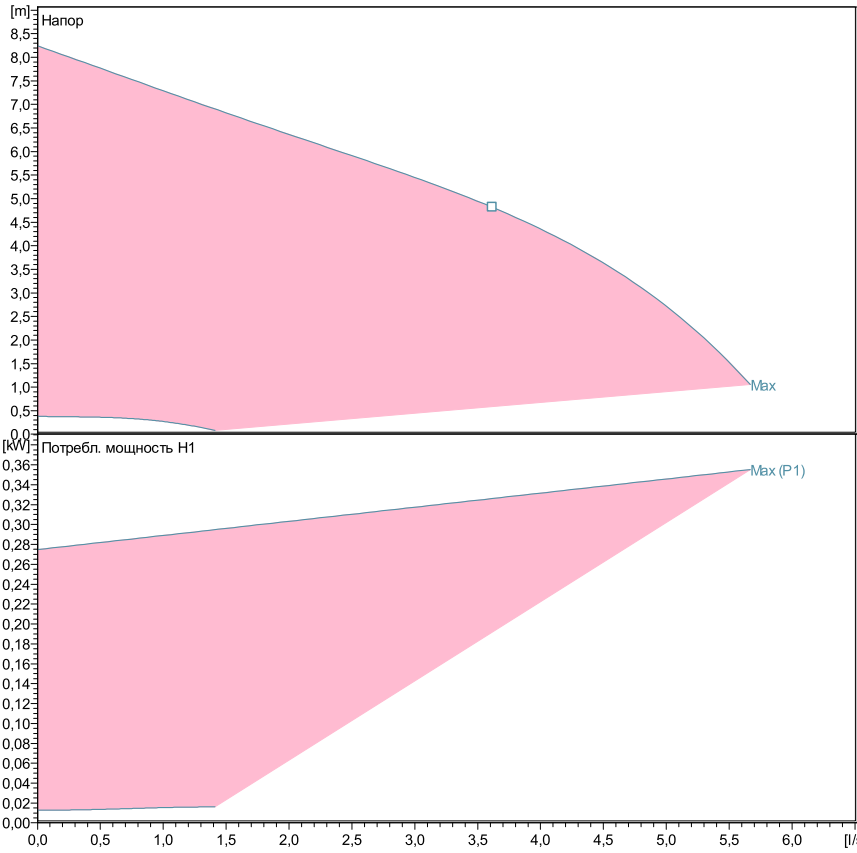


Характеристики насоса

Пр-тель	Lowara
Port to port (mm)	220
Electrical connection	Terminals
Specific EEI	<= 0,23
Nominal pressure	PN 6/10
Connection	Flanged / DN 40

Electrical data

Ном/напряжение	230 V
Частота	50 / 60
Класс защиты	IP 44
Класс изоляции	F
Digital input	Contact load: 5V, 10 mA
Digital output	Vmax < 250 VAC / Imax < 2 A
Analog input	0-10 V / 4-20 mA
Leakage current	< 3.5 mA
Communication capabilities	No communication protocol
Sound pressure level	<= 48 dB(A)
Ток по заданным параметрам	1,4 A



Характеристика согласно ISO 9906 - Annex A

Температура жидкости

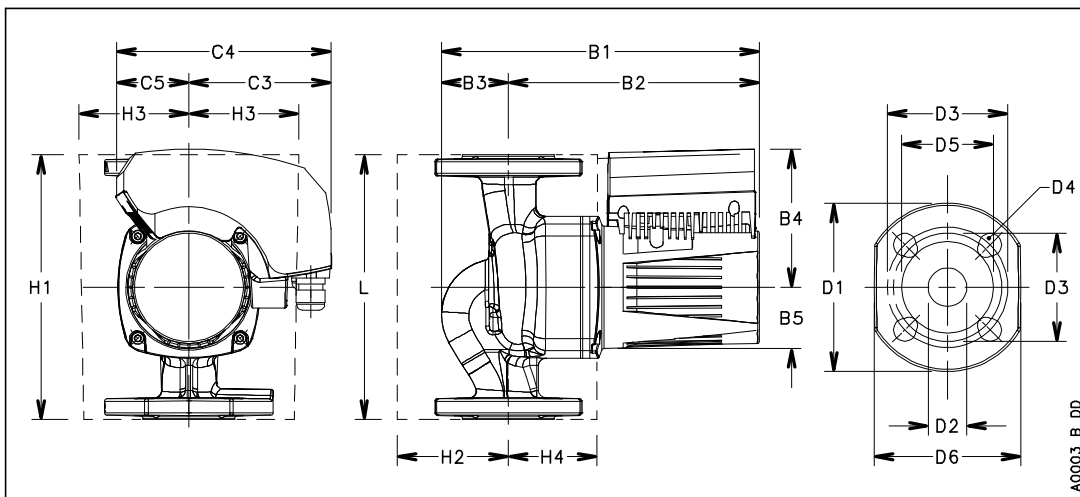
Данные о производительности, связанные с:
Вода [100%]; 4°C; 1kg/dm³; 1,57mm²/s

от -10 °C (14°F) до +110 °C (230°F) для отопительных насосов.
от -10°C (14°F) до +85°C (185°F) для бытовых насосов на горячую воду

Материалы

Bush Bearing	Carbon, resin impregnated	рабочее колесо	PPS
Thrust bearing	Aluminium	Кольцо износа	нержавеющая сталь
Bearing plate	нержавеющая сталь	Rotor can	нержавеющая сталь
Motor housing	Алюминий	вал	нержавеющая сталь
O-rings	ЕПДМ (этилен-пропилен монодиолефин)	Control box	Poly carbonate
Pump housing	Чугун		

Размеры mm



B1	322
B2	256
B3	66
B4	130
B5	51
C3	128
C4	209
C5	81
D1	150
D2	40
D3	100/100
D4	4 x 14/19
D5	84
G	DN 40
Gross Weight	17,3
H1	220
H2	94
H3	96
H4	86
L	220
Net Weight	13,8