

Розвантажувач-завантажувач вагонів ЗРВ-150

ОПИС

Зернорозвантажувач вагонів ЗРВ-150 «КОЗАК» призначений для швидкого, безпечного та безперебійного розвантаження залізничних вагонів типу «хопер» зернових, бобових, олійних культур та іншого типу сипучих матеріалів з подальшим перевантаженням їх у автомобільний транспорт, контейнери, вагони і на відкриті майданчики.



Розвантаження дозволяє оперативно без створення капітальних приймальних систем розвантажувати вагони хопери, за наявності рівної твердої поверхні під вагоном. Розвантаження сипких матеріалів здійснюється в самоскид або зерновоз безпосередньо, а за необхідності подальшого транспортування великі відстані в транспортери.

Скребкові розвантажувачі складаються з піддону, розташованого горизонтально, в якому встановлені два скребкові транспортери, що обертаються в одному напрямку і одного похилого ланцюгового скребкового транспортера, який забирає матеріал, що подається горизонтальними транспортерами, у свою чергу він подає сипучий матеріал тример. Рама розвантажувача має колеса, що робить розвантажувач мобільнішим. Вивантажувальний короб тримера з триммером

повертаються на 90 градусів в обидві сторони, що дозволяє завантажувати зерновози у важкодоступних місцях.

Особливості:

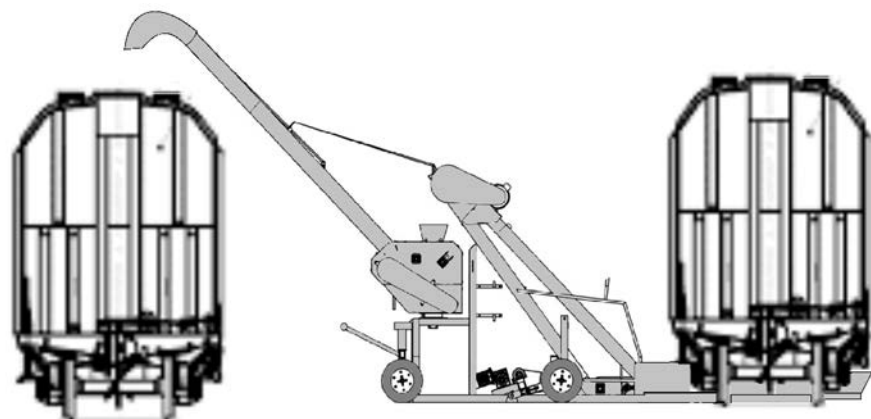
Конструкція вивантажувального короба гарантує кучність та точність польоту зерна

Поворот тримера в обидві сторони

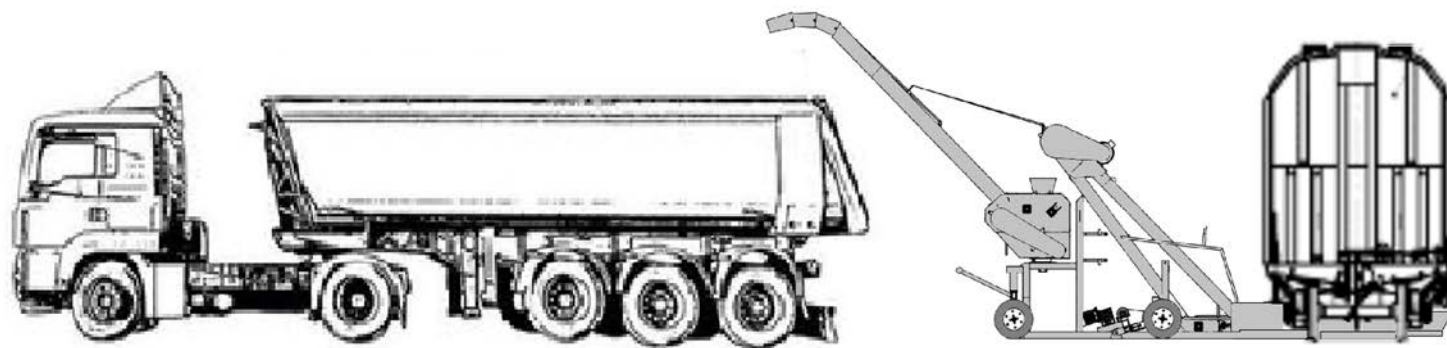
Неперервність робіт з вивантаження вагонів та їх завантаження.



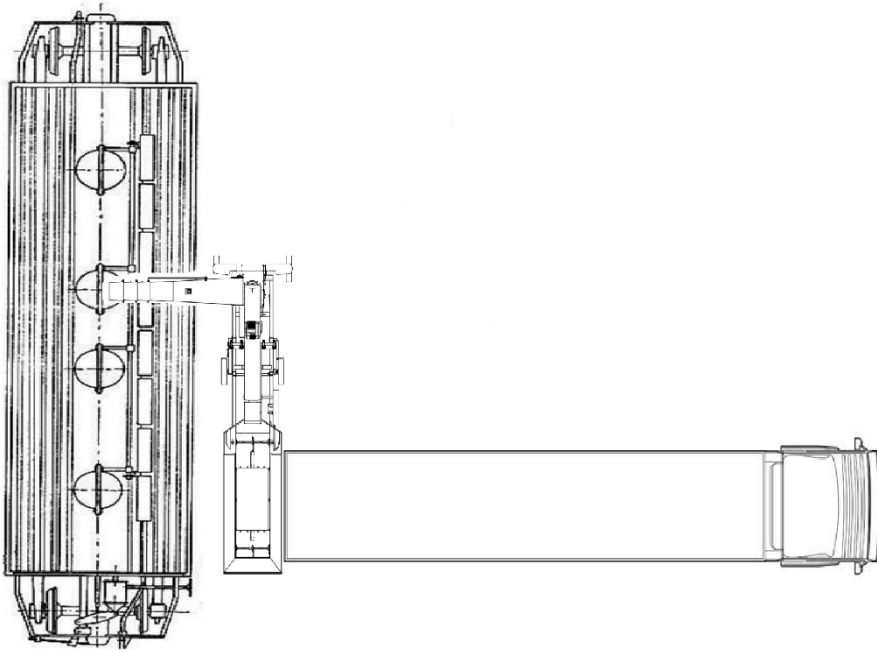
Перевантаження з вагона в вагон



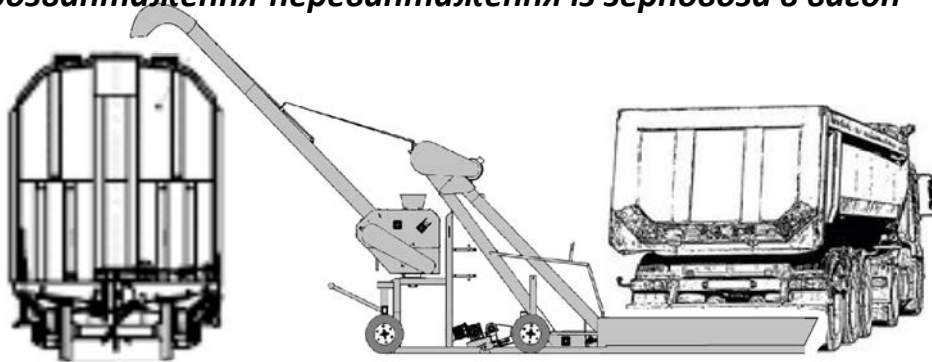
Перпендикулярне розвантаження-перевантаження з вагону в зерновоз



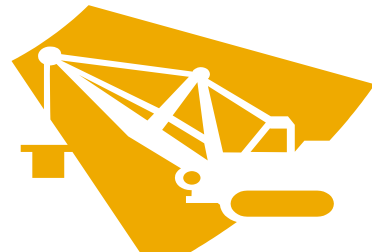
Перпендикулярне розвантаження-перевантаження із зернового вагона в вагон



Паралельне розвантаження-перевантаження із зернового вагона в вагон



Габаритні розміри		
Довжина	мм	11000
Ширина	мм	2100
Висота	мм	6000
Габаритні розміри прийомного бункера		
Довжина	мм	2690
Ширина	мм	1530/1860
Висота	мм	265/450
Продуктивність	тон/год	150
Споживана потужність	кВт	15,18
Двигун транспортера при 1500 об/хв	кВт	7,5
Двигун тримера при 1500 об/хв	кВт	7,5
Двигун мотор-редуктора	кВт	0,18
Дальність польоту зерна з регульованим вивозним носком (призначений для заправки зерновозів, та зернохочиц)	м	від 22
Висота завантаження зерна з регульованим вивозним носком (призначений для заправки зерновозів, та зернохочиц)	м	8
Висота від землі до нижньої кромки козирька	м	5



ЕКСПЛУАТАЦІЙНІ ПЕРЕВАГИ

Вагомими перевагами ЗРВ-150 являються:

- ✓ Посилена рама з профільної труби іноземного виробництва
- ✓ Зручна в управлінні ходова частина, що дає можливість легкому маневруванню та зміни кліренсу



- ✓ Встановлені підшипники європейського виробника (FKL)
- ✓ Використання скребкового механізму дозволяє максимально мінімізувати травмування зерна
- ✓ Фарбування техніки здійснюється трьохкомпонентною фарбою





ФІНАНСОВІ УМОВИ

- ✓ Умови оплати: 1 030 000,00 грн
- ✓ Термін поставки: від 20-25 робочих днів



УМОВИ ПРАЦІ

- ✓ Повернення товару протягом 14 днів за домовленістю



ГАРАНТІЯ ВИРОБНИЦТВА

- ✓ Продуктивність обладнання гарантується при дотриманні умов праці



ДОКУМЕНТИ ЩО НАДАЮТЬСЯ

- ✓ Комплект документів



✓ ДОСТАВКА ПОКУПЦЕВІ

За рахунок покупця





7

років на ринку
гідравліки

50

тисяч
позицій

270

тис. товарів
відвантажено

99,9

% задоволених
замовників

hydromarket.com.ua

Місія нашої компанії стати кращим онлайн гіпермаркетом гідравлічного обладнання, щоб реалізувати найскладніші ваші проекти.

НАШІ ПЕРЕВАГИ

Наш професіоналізм перевірений роками і тисячами задоволених клієнтів в Україні та СНД



ПРОФЕСІОНАЛІЗМ

Ми знаємо і підкажемо вам все по установці гідравліки, підберемо аналоги і проконсультуємо з питань оформлення документації.



ОПЛАТА

Розрахунок можливий будь-яким способом, є оплата частинами, працюємо з ПДВ. Фіксований курс долара на момент оформлення замовлення до отримання товару покупцем.



ГАРАНТІЯ ЯКОСТІ

Ми даємо 12 місяців гарантії на товар. Перед продажем все обладнання проходить додаткову діагностику.



ПОВЕРНЕННЯ ТА ОБМІН

Надаємо право повернення або обміну товару, якщо він не підійшов вам згідно з чинним законодавством.



ДОТРИМАННЯ ТЕРМІНІВ

Ми завжди дотримуємось термінів обумовлених з клієнтом і несемо повну відповідальність за їх дотримання.



ДОСТАВКА

Швидка доставка по території України, Молдови, Казахстану, в країни СНД і Європи.

ЧИМ МИ КРАЩЕ ІНШИХ?



У нас великий асортимент гідравлічного обладнання. Кожні 5 днів нові поставки!



Найнижчі ціни на компоненти гідравліки. Знайдете дешевше - ми повернемо вам різницю!



Ремонт і установку проводимо на нашому власному СТО. Крім того у нас найширша мережа партнерських СТО по Україні.



Можемо запропонувати експрес-установку гідравліки за 4 години!



Напрямку співпрацюємо з кращими виробниками Туреччини та Європи.

ЧЕКАЮ НА ВАШІ ПИТАННЯ ТА ЗВОРОТНІЙ ЗВ'ЯЗОК

ГАРНОГО ВАМ ДНЯ!

Ваш менеджер - **Владислав**

Компанія HYDROMARKET.com.ua - Гідравліка на тягачі та спецтехніку.



м. Київ, Вишневе, Чорновола, 2а

+38 044 334-45-60

+38 093 490 00 50

+38 066 122 65 12

+38 096 934 55 39

email: igormenshoff@gmail.com

