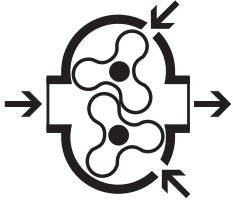


RU

EN

DL



PATENT GRANTED

Italy - Germany - France - Great Britain - Switzerland - Turkey

US PATENT PENDING



НАСОСЫ / PUMPS

Центробежные Лопастные  
/ Вакуумные Насосы

*Rotary lobe vacuum pump /  
compressor*

**Jurop**

COMPANY WITH  
QUALITY SYSTEM  
CERTIFIED BY DNV GL  
= ISO 9001 =

**ТЕХНИЧЕСКИЕ ХАРАКТЕРИСТИКИ - CHARACTERISTICS**

Вакуумные насосы/компрессоры серии “DL” являются установками объемного вытеснения, с охлаждением путем эжекции воздуха. Эжекционный коллектор можно направлять сзади или вперед. - *Positive displacement rotary lobe type vacuum/compressor pump with profiled and synchronized lobes. Cooled by injection of air. The adjustable injection manifold can be oriented towards the front or the rear.*

Автоматический невозвратный клапан на линии всасывания. Пневматические клапаны не нужны. - *Check valve installed on the pump inlet. Pneumatic valves on the vacuum line not necessary.*

Отсутствие необходимости в смазочном масле в насосной камере, поскольку насос работает без трения и, следовательно, отсутствия выбросов масляного тумана в атмосферу. - *No lubricating oil is needed within the pumping chamber since the pump works without friction and consequently there is no oil mist delivered to the atmosphere.*

По запросу в модификации с фланцем (FL). - *Available in flanged version (FL).*

Приводная система: • с зубчатым редуктором с гладким / шлицевым валом. (Вращение против часовой / по часовой) • Гидравлическим мотором  
*Drive system: • With smooth or splined shaft gearbox (Counter or clockwise rotation) • With hydraulic motor*

ТЕХНИЧЕСКИЕ ХАРАКТЕРИСТИКИ - PERFORMANCES		DL75	DL95	DL125	DL150	DL180	DL220	DL250	DL270	DL300	
Номинальная скорость - <i>Nominal speed</i>	rpm	600-1000	600-1000	600-1000	600-1000	600-1000	600	1000	600	1000	
Максимальная скорость - <i>Max speed</i>	rpm	660-1100	660-1100	660-1100	660-1100	660-1100	660	1100	660	1100	
Расход атмосферного (Номинальная скорость) - <i>Air flow free ports (at nominal speed)</i>	l/min	<b>8050</b>	<b>9900</b>	<b>12400</b>	<b>15000</b>	<b>17600</b>	<b>21650</b>	<b>25000</b>	<b>26500</b>	<b>30000</b>	
	m³/h	483	594	744	900	1056	1300	1500	1590	1800	
Максимальный вакуум непрерывной эксплуатации - <i>Max vacuum at continuous duty</i>	%	88	88	88	88	88	88	88	88	88	
Мощность, необходимая при макс. вакууме - <i>Power required at maximum vacuum</i>	kW	12,5	15,7	18,7	23,7	27	33,7	41	42,8	51	
Максимальное рабочее абсолютное давление - <i>Max operating pressure (abs.)</i>	bar	2	2	2	2	2	2	2	2	2	
Момент инерции массы - <i>Moment of inertia</i>	Molt. 600	Kgm²	1,600	1,920	2,288	2,845	2,990	3,639	-	4,366	-
	Molt. 1000		0,578	0,694	0,826	0,992	1,043	-	1,703	-	2,044
Вес - <i>Weight</i>	kg	175	173	162	195	188	215	224	240	240	

**Примечание / Note:** DL220-270 поставляется только со шлицевым валом 600 об/мин. DL250-300 поставляется только со шлицевым или гладким валом 1000 об/мин.  
*DL220-270 available with splined shaft and 600rpm, only. DL250-300 available with splined shaft or smooth shaft at 1000rpm, only.*

ТЕХНИЧЕСКИЕ ХАРАКТЕРИСТИКИ - PERFORMANCES		DL75HDR	DL95HDR	DL125HDR	DL150HDR	DL180HDR	DL250HDR	DL300HDR
Номинальная скорость - <i>Nominal speed</i>	rpm	2400	2400	2400	2300	2300	2600	2600
Максимальная скорость - <i>Max speed</i>	rpm	2600	2500	2500	2500	2500	2700	2700
Расход атмосферного (Номинальная скорость) - <i>Air flow free ports (at nominal speed)</i>	l/min	<b>8050</b>	<b>9900</b>	<b>12400</b>	<b>15000</b>	<b>17600</b>	<b>25000</b>	<b>30000</b>
	m³/h	483	594	744	900	1056	1500	1800
Максимальный вакуум непрерывной эксплуатации - <i>Max vacuum at continuous duty</i>	%	88	88	88	88	88	88	88
Мощность, необходимая при макс. вакууме - <i>Power required at maximum vacuum</i>	kW	12,5	15,7	18,7	23,7	27	41	51
Максимальное рабочее абсолютное давление - <i>Max operating pressure (abs.)</i>	bar	2	2	2	2	2	2	2
Момент инерции массы - <i>Moment of inertia</i>	Kgm²	0,100	0,120	0,143	0,196	0,206	0,250	0,300
Вес - <i>Weight</i>	kg	190	188	208	220	209	235	250

**УРОВЕНЬ ЗВУКОВОГО ДАВЛЕНИЯ - SOUND PRESSURE LEVEL**

DL75-95 DL125-150-180 DL220-250 DL270-300

Шумность с глушителем (инжекция / выходным). Эксплуатационные условия: номинальная скорость 60% вакуум Расстояние 7 м. Допуск ± 2 дБ (А). - *Noise of the vacuum pump plus both silencers (injection & exhaust). Running conditions: nominal speed, 60 % vacuum rate, distance of 7 meter in open surroundings.*

dB (A)	76	77	78	79
--------	----	----	----	----

**ПОТОК / МОЩНОСТЬ (НОМИНАЛЬНАЯ СКОРОСТЬ) - FLOW / POWER (VACUUM/PRESSURE MODE)**

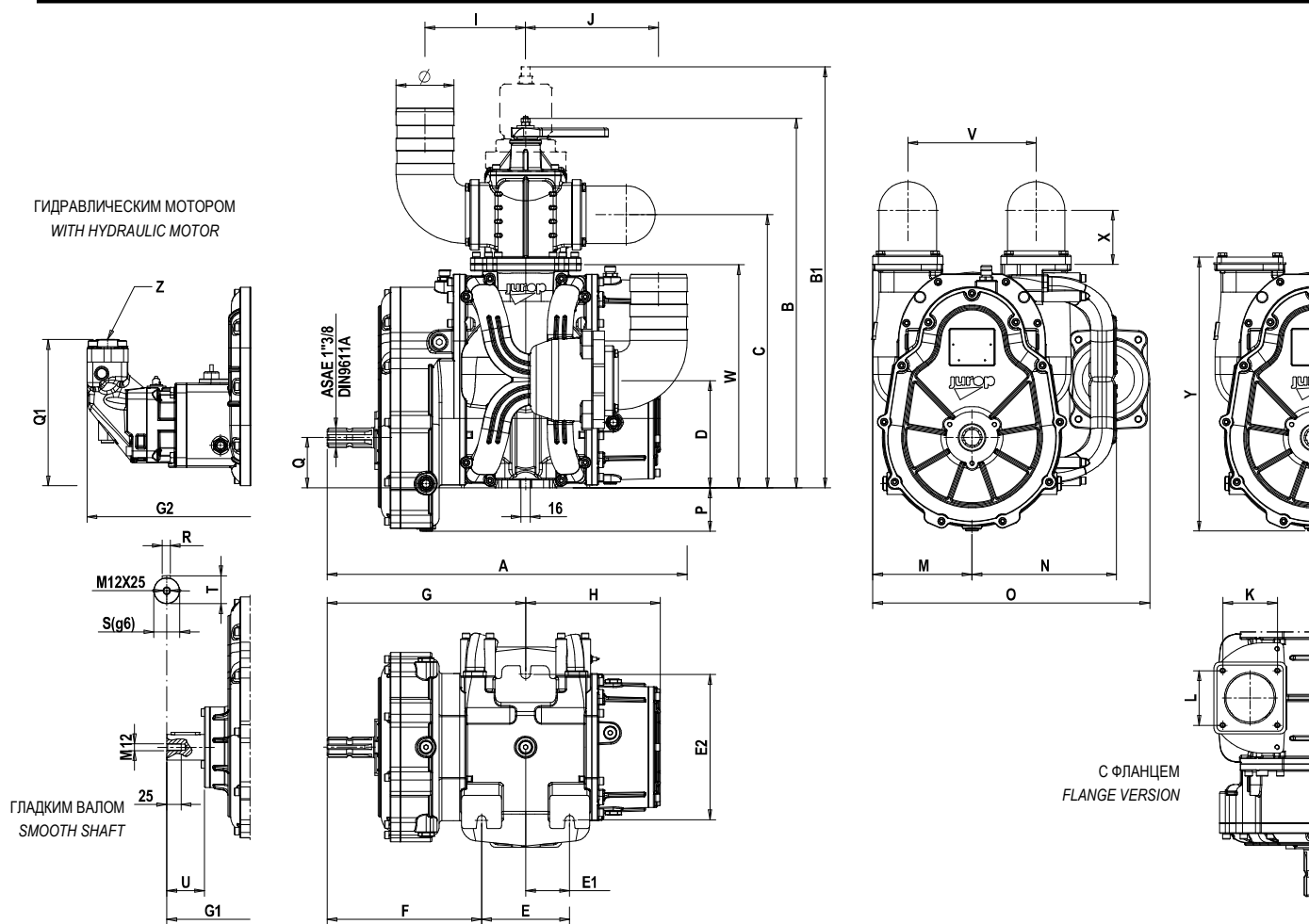
Модель <i>Model</i>		Вакуум - <i>Vacuum</i>									Давление - <i>Pressure</i>	
		20 %	30 %	40 %	50 %	60 %	70 %	80 %	85 %	88 %	1,5 bar	2 bar
DL75	m³/h	450	430	405	370	320	250	140	65	0	330	260
	kW	3,4	4,7	6	7,3	8,7	10,1	12	12,1	12,5	8,7	15,3
DL95	m³/h	555	530	500	455	390	295	165	70	0	400	320
	kW	4,5	5,9	7,8	9,2	11	12,7	14,5	15,2	15,7	10	18,5
DL125	m³/h	685	652	610	550	470	350	190	80	0	500	400
	kW	6	8,1	9,8	11,6	13,2	15,2	17,5	18,2	18,7	13	23
DL150	m³/h	812	760	705	640	545	410	217	90	0	600	470
	kW	7,8	9,8	12,2	14,5	17	19,5	22,5	23	23,7	17	29,1

## ПОТОК / МОЩНОСТЬ (НОМИНАЛЬНАЯ СКОРОСТЬ) - FLOW / POWER (VACUUM/PRESSURE MODE)

Модель Model		Вакуум - Vacuum									Давление - Pressure	
		20 %	30 %	40 %	50 %	60 %	70 %	80 %	85 %	88 %	1,5 bar	2 bar
DL180	m <sup>3</sup> /h	970	915	855	780	670	490	245	100	0	680	520
	kW	9,5	12,1	14,5	17,5	20,3	23	26	26,2	27	20,5	34
DL220	m <sup>3</sup> /h	1195	1135	1070	985	845	600	285	110	0	870	680
	kW	11	14	17,5	20,7	24	27,4	31	32,7	33,7	23,5	42
DL250	m <sup>3</sup> /h	1390	1320	1245	1150	980	700	320	120	0	1020	830
	kW	15	18	22	25,5	29,2	33,5	38	40	41	29	49
DL270	m <sup>3</sup> /h	1475	1405	1325	1218	1030	740	348	135	0	1035	810
	kW	16	19	23	27	30	35	39	41,7	42,8	30	50
DL300	m <sup>3</sup> /h	1690	1622	1542	1430	1230	880	425	165	0	1217	990
	kW	19	23	27	31	36	41	46	49,6	51	35	58,5

Примечание / Note: При номинальной скорости. - Data referred to nominal speed.

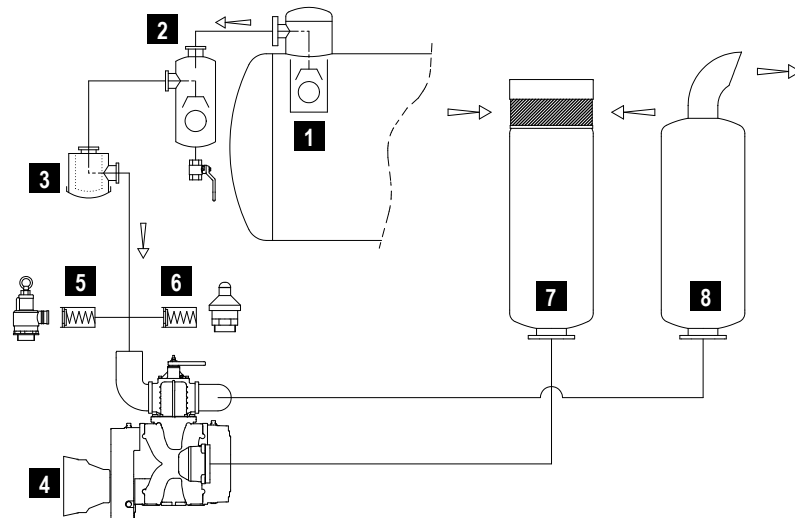
## РАЗМЕРОВ И КОНФИГУРАЦИЙ - DIMENSIONS AND ARRANGEMENT



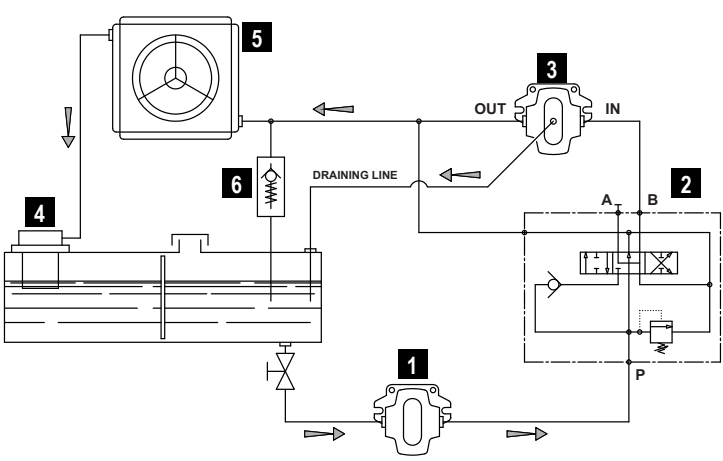
	A	B	B1	C	D	E	E1	E2	F	G	G1	G2	H	I	J	K	L
DL 75	596	577	667	420	167	140	70	225	262	332	316	476	206	181	226	109	-
DL 95	596	577	667	420	167	140	70	225	262	332	316	476	206	181	226	109	-
DL 125	621	577	667	420	167	190	95	225	262	357	341	507	231	181	226	109	-
DL 150	626	643	732	475	188	153	76,5	254	268	345	362,5	528,5	234	175	231	95	95
DL 180	626	643	732	475	188	153	76,5	254	268	345	362,5	497,5	234	175	231	95	95
DL 220	701	668	760	489	188	208	104	254	268	372	-	-	261	201	268	112	112
DL 250	701	668	760	489	188	208	104	254	268	372	420	525	261	201	268	112	112
DL 270	728	668	760	489	188	258	129	254	271	400	-	-	289	201	268	112	112
DL 300	728	668	760	489	188	258	129	254	271	400	448	552	289	201	268	112	112

	M	N	O	P	Q	Q1	R	S	T	U	V	W	X	Y	Z	Ø
DL 75	161	219	416	96	62	83	12	40(g6)	43	59,5	211	344	104	455	G3/4 – G1	76
DL 95	161	219	416	96	62	83	12	40(g6)	43	59,5	211	344	104	455	G3/4 – G1	76
DL 125	161	219	416	96	62	84	12	40(g6)	43	59,5	211	344	104	455	G1 1/4 – G1	76
DL 150	172	251	481	75	88	195	14	45(g6)	48,5	65,5	222	388	94	477	G1 1/4 – G1 1/2	100
DL 180	172	251	481	75	88	270	14	45(g6)	48,5	65,5	222	388	94	477	G3/4 – G3/4	100
DL 220	196	259	525	75	88	-	-	-	-	-	250	389	103	477	-	120
DL 250	196	259	525	75	88	270	14	45(g6)	48,5	95,5	250	389	103	477	G3/4 – G3/4	120
DL 270	196	259	525	75	88	-	-	-	-	-	250	389	103	477	-	120
DL 300	196	259	525	75	88	270	14	45(g6)	48,5	95,5	250	389	103	477	G3/4 – G3/4	120

**УСТАНОВКА - INSTALLATION**



КОМПОНЕНТЫ - VACUUM LINE COMPONENTS	
1	Первичные клапаны - Primary shutoff
2	Вторичные клапаны - Secondary shutoff
3	Воздушные фильтры - Suction filter
4	Насосы DL - DL Pump
5	Предохранительный клапан защиты от избыточного давления - Over-pressure safety relief valve
6	Вакуумный разгрузочный клапан - Vacuum control valve
7	Стандартный инжекционный шумоглушитель - Injection silencer
8	Глушители Выходные - Exhaust silencer



КОМПОНЕНТЫ ГИДРАВЛИЧЕСКОЙ СИСТЕМЫ - HYD SYSTEM COMPONENTS	
1	Насос ГИДР - HDR pump
2	Распределитель - Distributor
3	Двигатель ГИДР - HDR motor
4	Масляный фильтр - Oil filter
5*	Теплообменник - Heat exchanger
6*	Аварийный клапан - Safety valve

\* дополнительные компоненты - \* optional components

**ГИДРОДИНАМИЧЕСКАЯ ПЕРЕДАЧА - HYD MOTOR**

Модель Model	Цилиндры Displacement	Рабочее давление Operating press.	Макс. давление дренажной линии Max press. drainingline	Жидкость Fluid	Фильтрация Filtration class	Оптимальная Вязкость Optimal viscosity	Макс. Вязкость Max. Viscosity	Темпер. Жидкость Макс. - T° oil Max
DL 75	34,5 cc/rev	230 bar	5 bar	HLP	21/19/16 (ISO 4406)	12-100 cSt	750 cSt	70 °C
DL 95	34,5 cc/rev	230 bar	5 bar	HLP	21/19/16 (ISO 4406)	12-100 cSt	750 cSt	70 °C
DL 125	43,9 cc/rev	220 bar	5 bar	HLP	21/19/16 (ISO 4406)	12-100 cSt	750 cSt	70 °C
DL 150	51,1 cc/rev	230 bar	5 bar	HLP	21/19/16 (ISO 4406)	12-100 cSt	750 cSt	70 °C
DL 180	40,0 cc/rev	420 bar	1 bar	HLP	20/18/13 (ISO 4406)	15-30 cSt	1000 cSt	80 °C
DL 250	40,0 cc/rev	420 bar	1 bar	HLP	20/18/13 (ISO 4406)	15-30 cSt	1000 cSt	80 °C
DL 300	40,0 cc/rev	420 bar	1 bar	HLP	20/18/13 (ISO 4406)	15-30 cSt	1000 cSt	80 °C

Jurop оставляет за собой право вносить любые изменения без предварительного уведомления. - Jurop SpA reserves the right to make changes without notice. Джероп оставляет по запросу все нужные аксессуары. - All components are available upon request.