

SANICONDENS®

SANICONDENS® - модельный ряд насосов для отвода конденсата от котлов, холодильных витрин или кондиционеров. При необходимости возможна нейтрализация кислотного конденсата от конденсационных котлов.

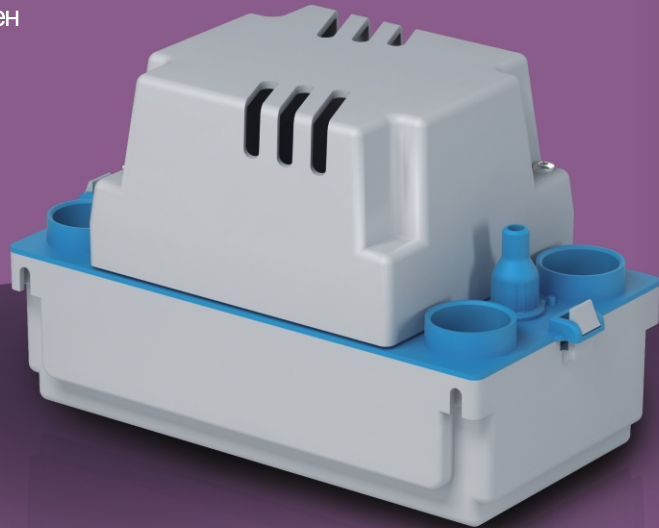
SFA активно расширяет модельный ряд **SANICONDENS®**, позволяя Вам гораздо более комфортно и без дополнительного труда решить проблему с конденсатом.

SANICONDENS® Plus

SANICONDENS® Plus предназначен для удаления конденсата от холодильных витрин, котлов, кондиционеров, бойлеров. Выдерживает даже кислотные стоки конденсационных котлов, благодаря специальному полипропиленовому материалу корпуса насоса.

SANICONDENS® Plus комплектуется кабелем подключения сигнализации уровня

Поставляется с полным комплектом для установки



Откачивание : ↑ до 4,5 м → до 50 м

Возможное подключение: котлы, холодильные витрины, кондиционеры

Откачивание по вертикали: до 4,5 м

Откачивание по горизонтали: до 50 м

Максимальный расход: 342 л/час

pH минимальный: 2,5

Диаметр откачивания: 8/11 мм

Четыре входных патрубка: DN 28 мм

Уровень шума: < 45 дБ

Допустимая температура использованных вод: 80°C (кратковременно)

Степень защиты: IP20

Напряжение питания: 220-240В/50Гц

Потребляемая мощность мотора: 60 Вт

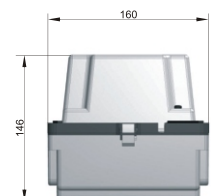
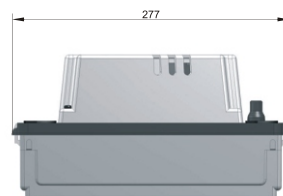
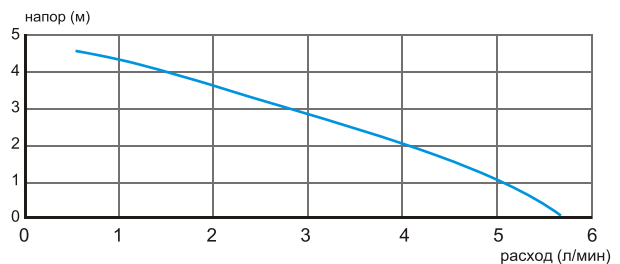
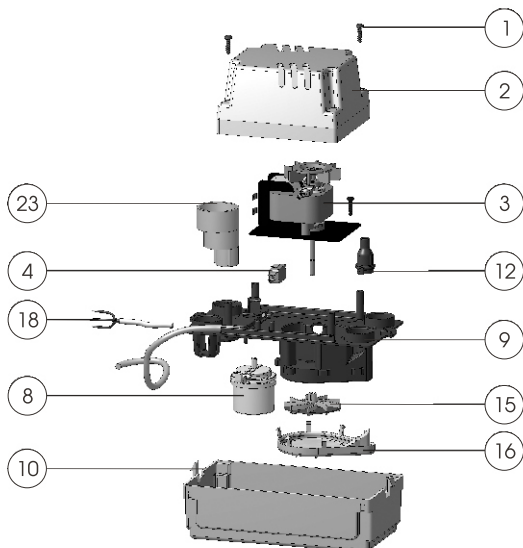
Размеры: 277x160x146 мм

Объем приемного бака: 2 л

Аксессуары: сетевой кабель 2м, трубка откачивания 6 м, заглушки, кабель подключения сигнализации уровня, настенное крепление, внешний съемный обратный клапан, переходник входа 19/32/40

ПРЕИМУЩЕСТВА

- Полная комплектация принадлежностями для установки и откачивания
- Четыре входных патрубка
- Допускается откачивание кислотных стоков
- Объем приемного бака позволяет избежать частых запусков насоса
- Возможность подключения сигнализации

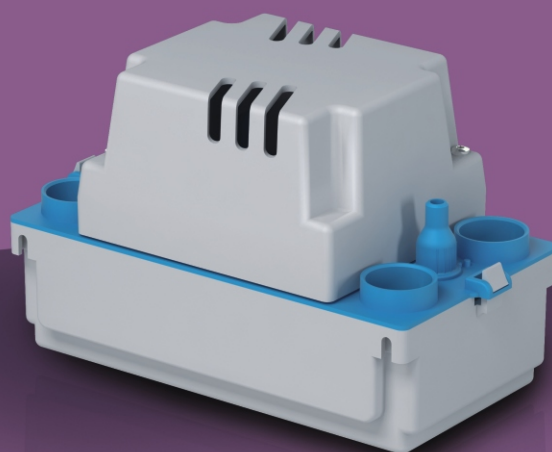


Для заказа запасной части достаточно указать название насоса и номер детали



SANICONDENS® Mini

при минимальных размерах, весе и потребляемой мощности двигателя, способен поднять конденсат по вертикали до 2 м и откачать по горизонтали до 20 м. Максимальная производительность 2,4 л/мин. Без возможности подключения сигнализации.



Поставляется с полным комплектом для установки

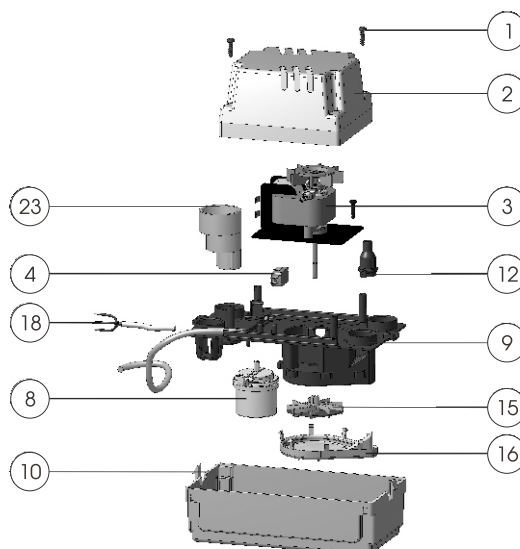
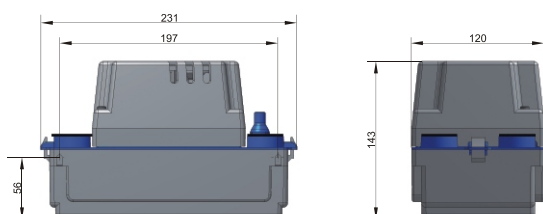
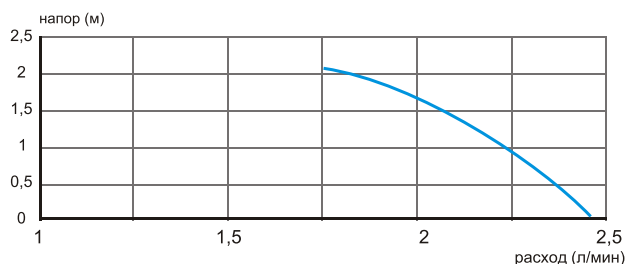
Возможное подключение: котлы, холодильные витрины, кондиционеры
Откачивание по вертикали: до 2 м
Откачивание по горизонтали: до 20 м
Максимальный расход: 144 л/час
pH минимальный: 2,5
Диаметр откачивания: 8/11 мм
Четыре входных патрубка: DN 28 мм
Уровень шума: < 45 дБ
Допустимая температура использованных вод: 80°C (кратковременно)
Степень защиты: IP20
Напряжение питания: 220-240В/50Гц
Потребляемая мощность мотора: 40 Вт
Размеры: 231x120x143 мм
Объем приемного бака: 1 л
Аксессуары: сетевой кабель 2м, заглушки, настенное крепление, внешний съемный обратный клапан, переходник входа 19/32/40



Откачивание : ↑ до 2 м → до 20 м

ПРЕИМУЩЕСТВА

- Полная комплектация принадлежностями для установки
- Четыре входных патрубка
- Допускается откачивание кислотных стоков
- Компактность
- Минимальная потребляемая мощность



Для заказа запасной части достаточно указать название насоса и номер детали



SANICONDENS® Best - специально разработан для нейтрализации и удаления кислотного конденсата от конденсационных котлов всех типов (газовых или жидкотопливных).

Поставляется с полным комплектом для установки



Откачивание : ↑ до 4,5 м → до 50 м

ПРИНЦИП ДЕЙСТВИЯ

Приемный бак **SANICONDENS® Best** оснащен датчиком уровня, автоматически запускающим мотор при поступлении конденсата в корпус насоса. После удаления конденсата мотор выключается.

SANICONDENS® Best обладает своей специальной системой нейтрализации конденсата, восстанавливающей pH вод до нормального уровня, при прохождении через специальные гранулы.

SANICONDENS® Best комплектуется кабелем подключения сигнализации (звуковой и/или визуальной).

ПРЕИМУЩЕСТВА

- Полная комплектация принадлежностями для установки и откачивания
- Четыре входных патрубка
- Нейтрализует кислотные стоки от котлов (газовых или жидкотопливных)
- Объем приемного бака позволяет избежать частых запусков насоса
- Возможность подключения сигнализации
- Гранулы для нейтрализации в комплекте

Возможное подключение: конденсационный котел

Откачивание по вертикали: до 4,5 м

Откачивание по горизонтали: до 50 м

Максимальный расход: 342 л/час

pH минимальный: 2,5

Диаметр откачивания: 8/11 мм

Четыре входных патрубка: DN 28 мм

Уровень шума: < 45 дБ

Допустимая температура

использованных вод: 80°C (кратковременно)

Степень защиты: IP20

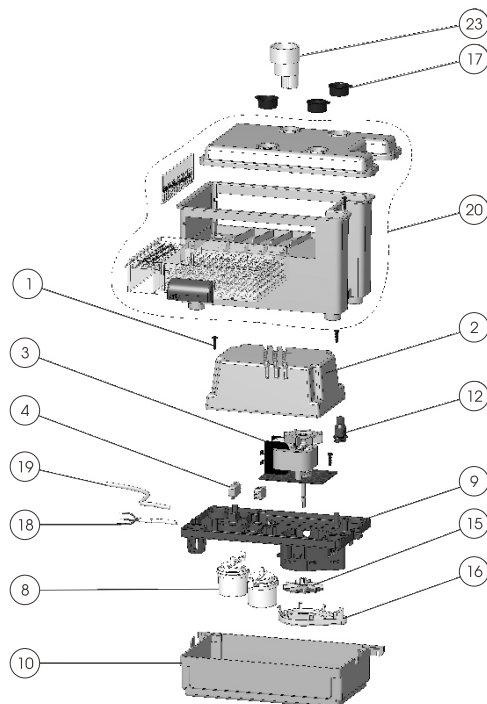
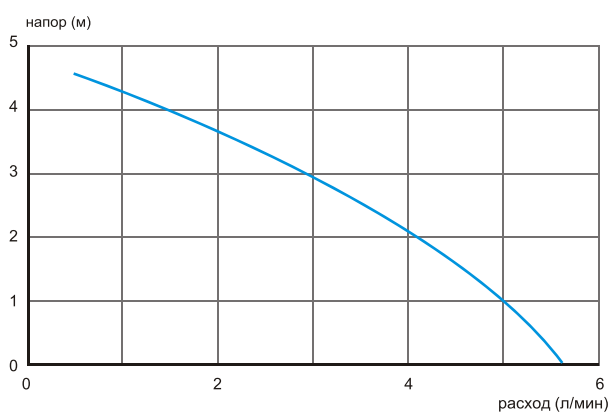
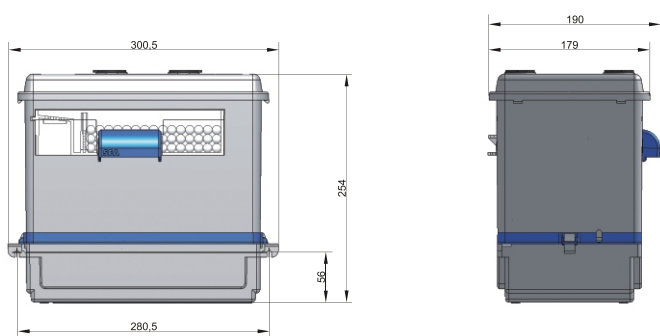
Напряжение питания: 220-240В/50Гц

Потребляемая мощность мотора: 60 Вт

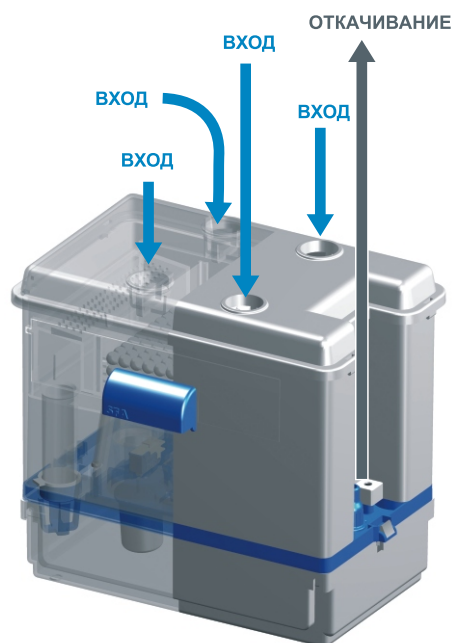
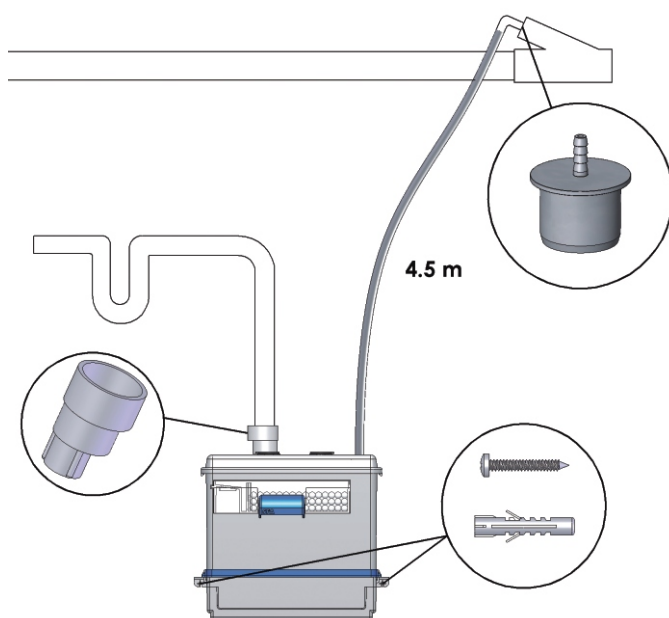
Размеры: 300x179x254 мм

Объем приемного бака: 2 л

Аксессуары: сетевой кабель 2м, трубка откачивания 6 м, заглушки, кабель подключения сигнализации уровня, настенное крепление, внешний съемный обратный клапан, переходник входа 19/32/40, гранулы для нейтрализации кислотного конденсата



Для заказа запасной части достаточно указать название насоса и номер детали



Гранулы для нейтрализации SANIGRANUL

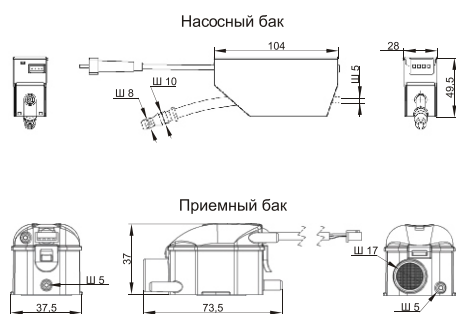
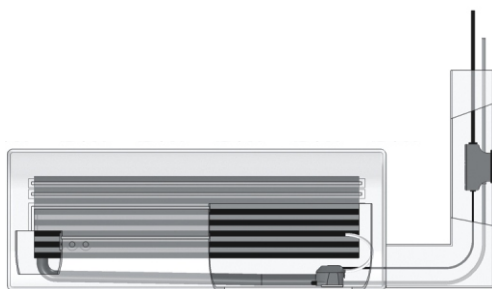
Проходя через контейнер с гранулами кислотный конденсат нейтрализуется, после чего стоки могут быть удалены в канализацию. Замена гранул не требует демонтажа насоса (обычно 1 раз в год).

SANICONDENS® Clim mini

SANICONDENS® Clim mini самовсасывающий насос для откачки стоков от кондиционера до 10 кВт. Миниатюрные размеры позволяют его монтировать непосредственно внутри кондиционера. Состоит из двух блоков – приемного и насосного для откачки. Максимальная высота самовсасывания 2 м. Практически бесшумен - уровень шума < 21 дБ.



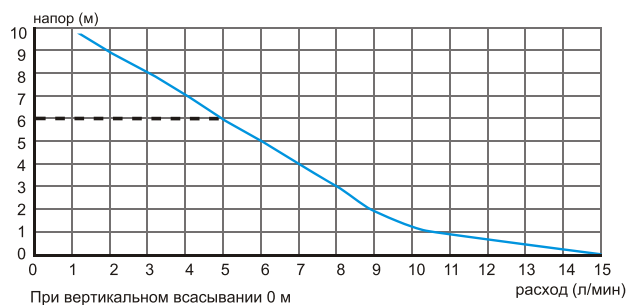
Откачивание : ↑ до 6 м → до 60 м



Возможное подключение: кондиционер (до 10 кВт)
Максимальное самовсасывание: 2 м (расстояние между блоками)
Откачивание по вертикали: до 6 м
Максимальный расход: 15 л/час
Диаметр откачивания: 4/6 мм
Уровень шума: < 21 дБ
Степень защиты: IP20
Напряжение питания: 220-240В/50Гц
Потребляемая мощность мотора: 22 Вт
Размеры: 73,5x37,5x37 мм (приемный бак)
 104x28x49,5 мм (насосный бак)
Аксессуары: термозащита, датчик переполнения, заземление, трубка откачивания 1,5 м, сетевая кабель

ПРЕИМУЩЕСТВА

- Система безопасности (датчик переполнения, термозащита)
- Возможность подключить сигнализацию
- Миниатюрные размеры
- Практически бесшумен



Вертикальное всасывание, м	Вертикальный отвод, м	Горизонтальный отвод, м			
		5	10	20	30
0	1	10,4	9,1	8,3	7,3
	2	8,9	7,8	7,0	6,4
	3	7,9	7,1	6,3	5,8
	4	7,0	6,0	5,3	4,9
1	1	8,9	8,3	7,5	6,9
	2	7,8	7,3	6,7	6,1
	3	6,9	6,7	5,7	5,4
	4	5,9	5,5	4,9	4,4
1,5	1	7,8	7,6	6,9	6,5
	2	7,1	6,6	6,2	5,7
	3	6,5	5,7	5,1	4,8
	4	5,5	4,8	4,2	3,9

Таблица расхода, л/час (я10%)



SANICONDENS® Clim deco

насос для отвода стоков от настенного кондиционера до 10 кВт. Устанавливается непосредственно под кондиционером, конденсат попадает в корпус самотеком. Двойная электроизоляция. Отсутствие проблем с чисткой. Легкая установка и современный дизайн.



Возможное подключение:	кондиционер (до 10 кВт)
Откачивание по вертикали:	до 6 м
Максимальный расход:	12 л/час
Диаметр откачивания:	4/6 мм
Уровень шума:	< 21 дБ
Степень защиты:	IP24
Напряжение питания:	220-240В/50Гц
Потребляемая мощность мотора:	16 Вт
Размеры:	145x57,5x115 мм
Аксессуары:	термозащита, датчик переполнения, настенное крепление, сетевой кабель

ПРЕИМУЩЕСТВА

- Система безопасности (датчик переполнения, термозащита)
- Легкость установки и обслуживания
- Мощность мотора всего 16 Вт
- Компактный новый дизайн
- Практически бесшумен



Откачивание : ↑ до 6 м → до 60 м

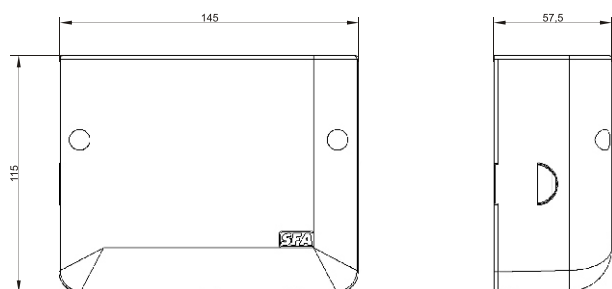
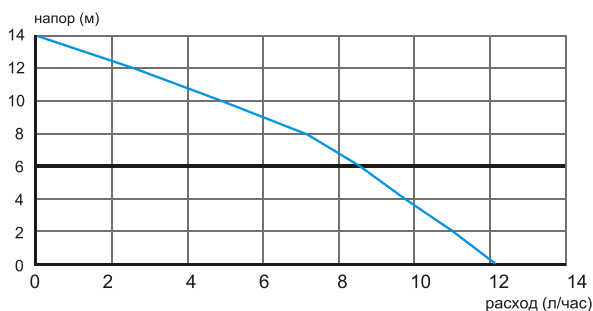


Схема установки

