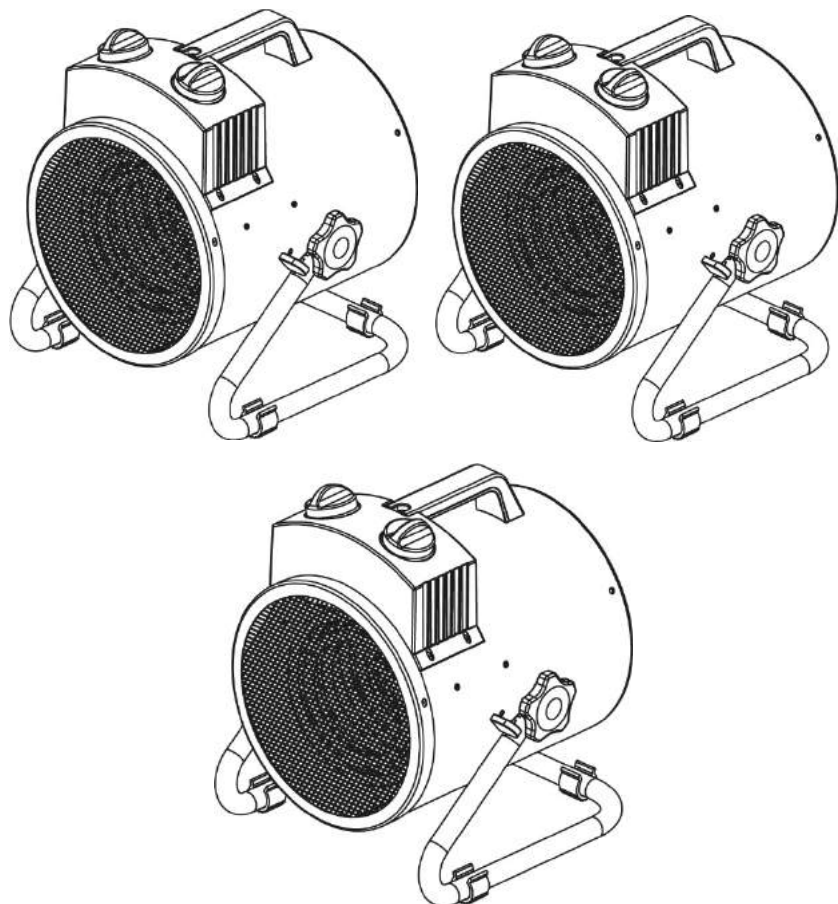


NEO TOOLS



90-067, 90-068, 90-069

**ПЕРЕВОД ОРИГИНАЛЬНОЙ ИНСТРУКЦИИ
НАГРЕВАТЕЛЬ ВЕНТИЛЯТОРА
90-067 / 90-068 / 90-069**

ПРИМЕЧАНИЕ. ПЕРЕД ПЕРВЫМ ИСПОЛЬЗОВАНИЕМ ОБОРУДОВАНИЯ ПРОЧИТАЙТЕ ДАННОЕ РУКОВОДСТВО ПО ЭКСПЛУАТАЦИИ И СОХРАНИТЕ ЕГО ДЛЯ БУДУЩЕГО ИСПОЛЬЗОВАНИЯ. ЛЮДИ, КОТОРЫЕ НЕ ПРОЧИТАЛИ ДАННУЮ ИНСТРУКЦИЮ, НЕ ДОЛЖНЫ МОНТИРОВАТЬ, ПОДКЛЮЧАТЬ, НАСТРАИВАТЬ ИЛИ ИСПОЛЬЗОВАТЬ УСТРОЙСТВО.

ПОДРОБНЫЕ ПРАВИЛА БЕЗОПАСНОСТИ

ВНИМАНИЕ!

Прочтите внимательно - инфракрасный обогреватель разработан для безопасной эксплуатации. Тем не менее установка, обслуживание и эксплуатация обогревателя могут быть опасными. Соблюдение следующих процедур снизит риск возгорания, поражения электрическим током, травм и сведет к минимуму время установки.

1.1 Данным прибором могут пользоваться дети в возрасте от 8 лет и старше, а также лица с ограниченными физическими, сенсорными или умственными способностями или с недостатком опыта и знаний, если они находятся под присмотром или инструктированы относительно безопасного использования прибора и понимают связанные с этим опасности. Не разрешайте детям играть с устройством. Дети не должны производить чистку и техническое обслуживание без присмотра.



1.2 **ВНИМАНИЕ:** Во избежание перегрева не накрывайте обогреватель.

1.3 Детей младше 3 лет не следует допускать, если они не находятся под постоянным присмотром.

1.4 Дети в возрасте от 3 до 8 лет могут включать / выключать прибор только при условии, что он был помещен или установлен в предполагаемом нормальном рабочем положении, и им был предоставлен надзор или был дан инструктаж относительно безопасного использования прибора. Дети в возрасте от 3 до 8 лет не должны включать, регулировать и чистить устройство или выполнять техническое обслуживание пользователем.

1.5 **ВНИМАНИЕ** - некоторые части этого продукта могут сильно нагреться и вызвать ожоги. Особое внимание следует уделять детям и уязвимым людям.

2. Введение

2.1 В зависимости от типа шнура питания этот тепловентилятор можно использовать только в домашних условиях, на складах и в мастерских, на строительных площадках или в теплицах. Он включает в себя термостат и термовыключатель с самовозвратом для управления нагревательными элементами. Термостат определяет температуру воздуха и контролирует температуру окружающей среды. Двигатель вентилятора не управляется термостатом, и он продолжает работать, когда термостат отключает нагревательный элемент для BGP1505-05, BGP1505-05-1 и BGP1505-09. Двигатель вентилятора управляется термостатом, и он перестает работать, когда термостат отключает нагревательный элемент для BGP1505-02 и BGP1505-03. Термовыключатель с самовозвратом отключает обогреватель для обеспечения безопасности при перегреве. Есть дополнительный термостат для управления двигателем вентилятора. Если температура внутри обогревателя высокая, термостат также включит тепловентилятор, несмотря на то, что обогреватель выключен. Например, после работы, когда обогреватель выключен, двигатель вентилятора все еще будет работать, чтобы снизить температуру внутри.

2.2 При первом использовании обогревателя вы можете заметить небольшое выделение дыма. Это вполне нормально и через короткое время прекращается. Нагревательный элемент изготовлен из нержавеющей стали и при производстве покрыт защитным маслом. Дым вызывается оставшимся маслом при нагревании.

3. Технические характеристики

Модель	90-067	90-068	90-069
вольтаж	220-240 В ~	220-240 В ~	380-400 В 3 ~
требуемая мощность	2000 Вт	3000 Вт	5000 Вт
текущий	8,3-9,1А	12,5-13,6А	7,2-7,6А
Настройка	40/2000 Вт	40/1500/3000 Вт	55/2500/5000 Вт
Термостат с самовозвратом	45 ° C	55 ° C	55 ° C
Размер продукта (мм)	230x220x290	245x240x310	330x290x360
NW (кг)	3,0	3,4	6,5

3.1 Корпус из листовой стали, покрытый термостойким порошком.

3.2 Поставляется в комплекте со шнуром и вилок.

4. Описание панели управления



4.1 **Левая ручка:** переключатель с настройкой нагрева



устройство выключено



вентилятор на



нагревательный элемент работает на половинной мощности



ТЭН работает на полную мощность)

4.2 **Правая ручка:** шкала термостата

5. Особые правила техники безопасности.

5.1 Перед использованием проверьте маркировку на шнуре питания. В зависимости от типа шнура питания данное устройство может использоваться в различных условиях окружающей среды:

Тип	Вы можете использовать прибор в	Не использовать в
H07RN-F	домашнее хозяйство, склады и мастерские, строительные площадки или теплицы	
H05RN-F	дом, склады и мастерские или теплицы	строительные площадки
H05RR-F	бытовое хозяйство, склады и мастерские	стройплощадки или теплицы

- 5.2** При использовании электрического прибора всегда следует соблюдать основные меры предосторожности, включая следующие:
- 5.2.1** Тепловентилятор не предназначен для использования на открытом воздухе в сырую погоду, в ванных комнатах или в других влажных или сырых помещениях.
- 5.2.2** Обратите внимание, что тепловентилятор может сильно нагреваться, поэтому его следует размещать на безопасном расстоянии от легковоспламеняющихся предметов, таких как мебель, шторы и т.п.
- 5.2.3** Не накрывайте тепловентилятор.
- 5.2.4** Тепловентилятор не должен располагаться непосредственно под розеткой.
- 5.2.5** Не подключайте тепловентилятор с помощью таймера включения / выключения или другого оборудования, которое может автоматически включать устройство.
- 5.2.6** Тепловентилятор нельзя размещать в помещениях, где используются или хранятся горючие жидкости или газы.
- 5.2.7** Если используется удлинитель, он должен быть как можно короче и всегда полностью удлинен.
- 5.2.8** Запрещается подключать другие приборы к той же розетке, что и тепловентилятор.
- 5.2.9** Не используйте тепловентилятор в непосредственной близости от ванны, душа или бассейна.
- 5.2.10** Если шнур питания поврежден, он должен быть заменен производителем, его сервисным агентом или лицами с аналогичной квалификацией, чтобы избежать опасности.
- 5.2.11** Следите за тем, чтобы обогреватель всегда находился под наблюдением, и не подпускайте к нему детей и животных;
- 5.2.12** Не размещайте прибор на движущихся транспортных средствах или в местах, где его легко опрокинуть.
- 5.2.13** Если вы не пользуетесь прибором долгое время, отключите прибор от сети. Не оставляйте обогреватель на длительное время во время его использования. Вытягивайте вилку прямо, никогда не вынимайте вилку, потянув за шнур.
- 5.2.14** Держите обогреватель подальше от занавеси или мест, где воздухозаборник может быть легко заблокирован.
- 5.2.15** **Разветвитель** питания является водонепроницаемым, когда он не используется. Чтобы предотвратить возможное поражение электрическим током или ток утечки, никогда не используйте прибор мокрыми руками и не работайте с прибором, если на шнур питания попала вода.
- 5.2.16** Не выбрасывайте электроприборы вместе с несортированными бытовыми отходами, используйте отдельные пункты сбора. Свяжитесь с местным правительством для получения информации о доступных системах сбора отходов. Если электрическое оборудование выбрасывается на свалки или свалки, опасные вещества могут просочиться в грунтовые воды и попасть в пищевую цепочку, нанеся вред вашему здоровью и благополучию.
- 5.2.17** Это устройство не предназначено для использования лицами (включая детей) с ограниченными физическими, сенсорными или умственными способностями, либо с недостатком опыта и знаний, если только они не прошли контроль или не получили инструкций по использованию устройства лицом, ответственным за их безопасность.
- 5.2.18** Необходимо **присматривать за детьми**, чтобы они не играли с устройством.

6. Использование инструкций

- 6.1** Установите тепловентилятор так, чтобы он стоял вертикально на твердой поверхности и на безопасном расстоянии от влажных сред и легковоспламеняющихся предметов.
- 6.2** Подключите тепловентилятор к сети.
- 6.3** Установите ручку термостата в положение MAX и дайте обогревателю поработать на полную мощность.
- 6.4** Тепловентилятор включается, когда переключатель нагрева установлен на одно из значений мощности.
- 6.5** Как только температура в комнате достигнет необходимой, нагревательный элемент перестанет работать, но вентилятор также будет работать. Как только температура снизится, нагревательный элемент будет работать. Тепловентилятор запускается и останавливается автоматически, поддерживая постоянную температуру в помещении.
- 6.6** Перед выключением обогревателя поверните термостат в положение MIN и поверните переключатель в положение вентилятора, дайте прибору остыть в течение двух минут, затем выключите обогреватель и выньте вилку.
- 6.7** Для BGP1505-05-1, BGP1505-05, BGP1505-09 есть дополнительный термостат для управления двигателем вентилятора. Если температура внутри нагревателя высокая, термостат также включит тепловентилятор, несмотря на то, что нагреватель выключен. Например, после работы, когда нагреватель выключен, двигатель вентилятора все еще будет работать, чтобы снизить температуру внутри.

7. Чистка и обслуживание

- 7.1** Перед очисткой прибора отключите его от розетки и дайте ему остыть. Корпус легко пачкается, часто протирайте его мягкой губкой. Все загрязненные части протирайте губкой, смоченной водой с температурой <math>< 50^{\circ}\text{C}</math> и мягким моющим средством, затем вытрите корпус нагревателя чистой тканью. Будьте осторожны, чтобы вода не попала внутрь прибора. Не проливайте воду на обогреватель, никогда не используйте растворители, такие как бензин и т. Д., Для очистки обогревателя, чтобы защитить корпус.
- 7.2** Очистите шнур и вилку, просушите и упакуйте в пластиковый пакет.
- 7.3** Когда вы храните обогреватель, дайте ему остыть, держите его сухим. Затем накройте его полиэтиленовым пакетом, поместите в упаковочную коробку и храните в сухом, проветриваемом месте.

8. Устранение неисправностей:

Вы можете легко решить многие общие проблемы, сэкономив на возможном обращении в службу поддержки. Прежде чем звонить в сервисный центр, попробуйте следующие предложения, чтобы узнать, сможете ли вы решить проблему.

Проблема	Возможная причина	лечение
Нагреватель не работает, даже если он включен в розетку и выключатель, термостат включены.	Штекер ослаблен, соединение плохое	Вытащите вилку, проверьте соединение вилки и розетки. Затем подключитесь снова.
	Нет питания в розетке	Вставьте вилку в подходящую розетку.
Нагревательный элемент светящийся	Входное напряжение слишком высокое или слишком низкое	Используйте блок питания в соответствии с номиналом на этикетке.
	Решетка воздухозаборника заблокирована	Держите обогреватель подальше от таких предметов, как занавеска, полиэтиленовый пакет, бумага и другие предметы, которые могут закрыть входное отверстие или могут быть легко закрыты на входе воздуха.
Прибор не нагрелся или работал только вентилятор	Выключатель не был установлен на режим нагрева	Установите переключатель в положение нагрева.
	Термостат сработал	Поверните термостат и послушайте, есть ли голос открытия / закрытия. Если щелчка нет и

		термостат не поврежден, нагреватель автоматически включится, когда прибор остынет.
	Сработал самовозвратный выключатель.	Выключите обогреватель и осмотрите блокировку входа или выхода. Выньте вилку из розетки и подождите не менее 10 минут для сброса системы защиты, прежде чем пытаться перезапустить нагреватель.
Аномальный шум	Прибор не стоит вертикально	Поставьте обогреватель на ровную поверхность.

Утилизация

Защита окружающей среды



Обработанное электрическое производство нельзя утилизировать вместе с бытовыми отходами. Пожалуйста, утилизируйте там, где есть оборудование Проконсультируйтесь с местными властями или продавцом для получения рекомендаций по утилизации.

Идентификатор модели: 90-067						
Пункт	Символ	Значение	Ед. изм.	Пункт	Ед. изм.	
Тепловая мощность				Тип подводимого тепла, только для локальных обогревателей с накоплением энергии (выберите один)		
Номинальная тепловая мощность	Pном	2	кВт	Ручное управление тепловой нагрузкой со встроенным термостатом		[нет]
Минимальная тепловая мощность (ориентировочная)	Pmin	-	кВт	Ручное управление тепловым зарядом с обратной связью по температуре помещения и / или наружного воздуха		[нет]
Максимальная длительная тепловая мощность	Pmax	2	кВт	Электронное управление тепловой нагрузкой с обратной связью по температуре помещения и / или наружного воздуха		[нет]
Дополнительное потребление электроэнергии				Тепловая мощность с вентилятором		[нет]
При номинальной тепловой мощности	Elmax	Нет данных	кВт	Тип тепловой мощности / регулирование температуры в помещении (выберите один)		
При минимальной тепловой мощности	Эльмин	Нет данных	кВт	Одноступенчатая тепловая мощность и отсутствие контроля температуры в помещении		
В режиме ожидания	eISB	Нет данных	W	Две или более ступеней ручного управления, без регулирования температуры в помещении		
				С механическим термостатом управления температурой в помещении		
				С электронным контролем температуры в помещении		
				Электронный контроль температуры в помещении плюс дневной таймер		
				Электронный контроль температуры в помещении плюс недельный таймер		
				Другие варианты управления (возможен несколько вариантов)		
				Контроль температуры в помещении с обнаружением присутствия		
				Контроль температуры в помещении с обнаружением открытого окна		
				С возможностью дистанционного управления		
				С адаптивным управлением запуском		
				С ограничением рабочего времени		
				С датчиком черной лампы		
Контактная информация:		Grupa Topex Sp. z oo Sp. k. Ул. Pograniczna 2/4, 02-285 Warszawa				
Замечание: Для локальных электрических обогревателей измеренная сезонная энергоэффективность отопления помещений ηs не может быть хуже заявленного значения при номинальной тепловой мощности агрегата.						

Идентификатор модели: 90-068						
Пункт	Символ	Значение	Ед. изм.	Пункт	Ед. изм.	
Тепловая мощность				Тип подводимого тепла, только для локальных обогревателей с накоплением энергии (выберите один)		
Номинальная тепловая мощность	Pном	3	кВт	Ручное управление тепловой нагрузкой со встроенным термостатом		[нет]
Минимальная тепловая мощность (ориентировочная)	Pmin	1.5	кВт	Ручное управление тепловым зарядом с обратной связью по температуре помещения и / или наружного воздуха		[нет]
Максимальная длительная тепловая мощность	Pmax	3	кВт	Электронное управление тепловой нагрузкой с обратной связью по температуре помещения и / или наружного воздуха		[нет]
Дополнительное потребление электроэнергии				Тепловая мощность с вентилятором		[нет]
При номинальной тепловой мощности	Elmax	Нет данных	кВт	Тип тепловой мощности / регулирование температуры в помещении (выберите один)		

При минимальной тепловой мощности	Эльм ин	Нет данных	кВт	Одноступенчатая тепловая мощность и отсутствие контроля температуры в помещении	[нет]
В режиме ожидания	eISB	Нет данных	W	Две или более ступеней ручного управления, без регулирования температуры в помещении	[нет]
				С механическим термостатом управления температурой в помещении	[да]
				С электронным контролем температуры в помещении	[нет]
				Электронный контроль температуры в помещении плюс дневной таймер	[нет]
				Электронный контроль температуры в помещении плюс недельный таймер	[нет]
				Другие варианты управления (возможен несколько вариантов)	
				Контроль температуры в помещении с обнаружением присутствия	[нет]
				Контроль температуры в помещении с обнаружением открытого окна	[нет]
				С возможностью дистанционного управления	[нет]
				С адаптивным управлением запуском	[нет]
				С ограничением рабочего времени	[нет]
				С датчиком черной лампы	[нет]
Контактная информация:	Grupa Topex Sp. z oo Sp. k. Ул. Pograniczna 2/4, 02-285 Warszawa				
Замечание: Для локальных электрических обогревателей измеренная сезонная энергоэффективность отопления помещений η _s не может быть хуже заявленного значения при номинальной тепловой мощности агрегата.					

Идентификатор модели: 90-069					
Пункт	Символ	Значение	Ед. изм.	Пункт	Ед. изм.
Тепловая мощность				Тип подводимого тепла, только для локальных обогревателей с накоплением энергии (выберите один)	
Номинальная тепловая мощность	P _{ном}	5	кВт	Ручное управление тепловой нагрузкой со встроенным термостатом	[нет]
Минимальная тепловая мощность (ориентировочная)	P _{min}	2,5	кВт	Ручное управление тепловым зарядом с обратной связью по температуре помещения и / или наружного воздуха	[нет]
Максимальная длительная тепловая мощность	P _{max}	5	кВт	Электронное управление тепловой нагрузкой с обратной связью по температуре помещения и / или наружного воздуха	[нет]
Дополнительное потребление электроэнергии				Тепловая мощность с вентилятором	
При номинальной тепловой мощности	El _{max}	Нет данных	кВт	Тип тепловой мощности / регулирование температуры в помещении (выберите один)	
При минимальной тепловой мощности	Эльм ин	Нет данных	кВт	Одноступенчатая тепловая мощность и отсутствие контроля температуры в помещении	
В режиме ожидания	eISB	Нет данных	W	Две или более ступеней ручного управления, без регулирования температуры в помещении	
				С механическим термостатом управления температурой в помещении	
				С электронным контролем температуры в помещении	
				Электронный контроль температуры в помещении плюс дневной таймер	
				Электронный контроль температуры в помещении плюс недельный таймер	
				Другие варианты управления (возможен несколько вариантов)	
				Контроль температуры в помещении с обнаружением присутствия	
				Контроль температуры в помещении с обнаружением открытого окна	
				С возможностью дистанционного управления	
				С адаптивным управлением запуском	
				С ограничением рабочего времени	
				С датчиком черной лампы	
Контактная информация:	Grupa Topex Sp. z oo Sp. k. Ул. Pograniczna 2/4, 02-285 Warszawa				
Замечание: Для локальных электрических обогревателей измеренная сезонная энергоэффективность отопления помещений η _s не может быть хуже заявленного значения при номинальной тепловой мощности агрегата.					

**ПЕРЕКЛАД ОРИГІНАЛЬНОЇ ІНСТРУКЦІЇ
ВЕНТИЛЯТОРИ ОГРІВНИКИ
90-067 / 90-068 / 90-069**

**ПРИМІТКА. ПЕРЕД ПЕРШИМ ВИКОРИСТАННЯМ ОБЛАДНАННЯ ПРОЧИТАЙТЕ ЦЮ ІНСТРУКЦІЮ З ВИКОРИСТАННЯ ТА ЗБЕРЕГАЙТЕ ДЛЯ МАЙБУТНЬОЇ ДОВІДКИ. ЛЮДИ, ЩО НЕ ЧИТАЛИ ЦЮ ІНСТРУКЦІЮ, НЕ ПОВИННІ ЗБІРАТИ, СВІТЛИТИ, НАСТРОЮВАТИ АБО РОБОТАТИ ДЕТАЛЬНІ РЕГЛАМЕНТИ БЕЗПЕКИ
УВАГА!**

Уважно прочитайте - Інфрачервоний обігрівач призначений для безпечної роботи. Проте встановлення, обслуговування та експлуатація обігрівача можуть бути небезпечними. Дотримання наведених нижче процедур зменшить ризик пожежі, ураження електричним струмом, травмування людини та зменшить час встановлення до мінімуму.

1.1 Цим приладом можуть користуватися діти у віці від 8 років та старші, а також особи з обмеженими фізичними, сенсорними чи розумовими можливостями або відсутністю досвіду та знань, якщо їм було надано нагляд чи інструкції щодо безпечного використання приладу та вони зрозуміли небезпеки. Діти не повинні гратись з приладом. Прибирання та обслуговування користувачів не повинні виконуватися дітьми без нагляду.



1.2 **ПОПЕРЕДЖЕННЯ:** Щоб уникнути перегріву, не закривайте нагрівач.

1.3 Дітей віком до 3 років слід тримати подалі, якщо не проводити постійний нагляд.

1.4 Діти у віці від 3 років і менше 8 років повинні вимкати / вимкати прилад лише за умови, що він був встановлений або встановлений у нормальному робочому положенні, і їм було надано нагляд чи інструкцію щодо безпечного використання приладу Діти віком від 3 років до 8 років не повинні підключати, регулювати та чистити прилад, а також виконувати технічне обслуговування.

1.5 **ОБЕРЕЖНО** - деякі частини цього виробу можуть сильно нагрітися та спричинити опіки. Особливу увагу слід приділити там, де присутні діти та вразливі люди.

2. Вступ

2.1 Залежно від типу шнура живлення, цей тепловентилятор можна використовувати лише в побути, на складах і в майстернях, на будівельних майданчиках або в теплицях. Він включає в себе термостат і терморегулюючий вимикач для самонастроювання для управління нагрівальними елементами. Термостат відчуває температуру повітря і контролює температуру навколишнього середовища. Двигун вентилятора не контролюється термостатом, і він продовжує працювати, коли термостат відключає нагрівальний елемент для BGP1505-05, BGP1505-05-1 і BGP1505-09. Двигун вентилятора управляється термостатом, і він пересте працювати, коли термостат відсікає нагрівальний елемент для BGP1505-02 та BGP1505-03. Тепловий вимикач, що самовідновлюється, вимкне нагрівач, щоб забезпечити безпеку при перегріванні. Для управління двигуном вентилятора є додатковий термостат. Якщо температура всередині нагрівача висока, термостат також увімкне нагрівач вентилятора, незважаючи на те, що нагрівач вимкнений. Наприклад, після роботи, коли нагрівач вимкнений, двигун вентилятора все одно буде працювати, щоб охолодити температуру всередині.

2.2 При першому використанні обігрівача ви можете помітити незначне виділення диму. Це цілком нормально, і це зупиняється через короткий час. Нагрівальний елемент виготовлений із нержавіючої сталі та виготовлений із покриттям захисним маслом. Дим викликаний залишеним маслом при нагріванні.

3. Технічні характеристики

Модель	90-067	90-068	90-069
Напруга	220-240В ~	220-240В ~	380-400 В 3 ~
необхідна потужність	2000 Вт	3000 Вт	5000 Вт
струм	8.3-9.1А	12.5-13.6А	7.2-7.6А
Налаштування	40/2000 Вт	40/1500/3000 Вт	55/2500 / 5000Вт
Термостат, що перезавантажується	45 ° C	55 ° C	55 ° C
Вимірювання продукту (мм)	230x220x290	245x240x310	330x290x360
Північний захід (кг)	3.0	3.4	6.5

3.1 Корпус сталевий пластини та покритий термостійким порошком.

3.2 Поставляється в комплекті з шнуром та вилкою.

4. Опис панелі управління



4.1 Ліва ручка: селектор з регулюванням нагрівання

- пристрій вимкнено
- включений вентилятор
- нагрівальний елемент працює на половину потужності
- нагрівальний елемент працює на повну потужність

4.2 Права ручка: циферблат термостата

5. Спеціальні правила техніки безпеки

5.1 Перед використанням перевірте маркування на шнурі живлення. Залежно від типу шнура живлення, цей прилад може використовуватися в різних умовах навколишнього середовища:

Тип	Ви можете використовувати прилад в	Не використовувати в
H07RN-F	побутові, склади та майстерні, будівельні майданчики або теплиці	
H05RN-F	побутові, склади та майстерні або теплиці	будівельні майданчики
H05RR-F	побутові, складські та майстерні	будівельних майданчиків або теплиць

5.2 Під час користування електроприладом слід завжди дотримуватися основних запобіжних заходів, включаючи нижче:

5.2.1 Тепловентилятор не придатний для використання на відкритому повітрі у сиру погоду, у ванних кімнатах або в інших сирих або сирих приміщеннях.

5.2.2 Зверніть увагу, що тепловентилятор може сильно нагрітись, і тому його слід розміщувати на безпечній відстані від легкозаймистих предметів, таких як меблі, штори та подібні.

5.2.3 Не закривайте тепловентилятор.

5.2.4 Тепловентилятор не повинен розташовуватися безпосередньо під розеткою.

5.2.5 Не підключайте нагрівач вентилятора за допомогою таймера увімкнення / вимкнення або іншого обладнання, яке може автоматично вимкати пристрій.

5.2.6 Тепловентилятор не можна розміщувати в приміщеннях, де використовуються або зберігаються легкозаймисті рідини або газу.

5.2.7 Якщо використовується подовжувач, він повинен бути якомога коротшим і завжди повністю подовженим.

5.2.8 Не можна підключати інші прилади до тієї ж розетки, що і тепловентилятор.

5.2.9 Не використовуйте цей тепловентилятор у безпосередній близькості від ванни, душу або басейну.

5.2.10 Якщо шнур живлення пошкоджений, його повинен замінити виробник, його сервісний агент або кваліфікована особа, щоб уникнути небезпеки.

5.2.11 Переконайтесь, що нагрівач постійно знаходиться під наглядом, і тримайте дітей та тварин подалі від нього;

5.2.12 Не кладіть прилад на транспортні засоби, що рухаються, або на місця, де їх легко перекинути.

5.2.13 Коли ви не користуєтесь приладом тривалий час, відключіть прилад від мережі. Не залишайте обігрівач протягом тривалого часу під час використання. Витягніть штекер прямо, ніколи не виймайте штекер, потягнувши за шнур.

5.2.14 Тримайте обігрівач подалі від завіси або місць, де **приплив** повітря може бути легко перекритий.

5.2.15 Силова муфта є водонепроникною, коли вона не використовується. Щоб уникнути можливого ураження електричним струмом або струму витоків, ніколи не використовуйте прилад мокрою рукою та не використовуйте прилад, коли на шнури живлення є вода.

5.2.16 Не викидайте електроприлади як несортовані побутові відходи, використовуйте приміщення роздільного збору. Зверніться до місцевого самоврядування для отримання інформації щодо наявних систем збору. Якщо електричний прилад утилізується на звалищах чи звалищах, небезпечні речовини можуть просочуватися в підземні води та потрапляти в харчовий ланцюг, завдаючи шкоди вашому здоров'ю та добробуту.

5.2.17 Цей прилад не призначений для використання особами (включаючи дітей) зі зниженими фізичними, сенсорними чи розумовими можливостями або відсутністю досвіду та знань, за винятком випадків, коли особа, відповідальна за їх безпеку.

5.2.18 Дітей слід контролювати, щоб вони не гралися з приладом.

6. Використання інструкцій

6.1 Розташуйте тепловентилятор так, щоб він стояв вертикально на твердій поверхні та на безпечній відстані від вологого середовища та легкозаймистих предметів.

6.2 Підключіть тепловентилятор до електромережі.

6.3 Встановіть ручку термостата в положення MAX і дайте обігрівачу працювати з повною потужністю.

6.4 Тепловентилятор увімкнеться, коли селектор опалення встановлений на одне з налаштувань потужності.

6.5 Як тільки приміщення досягне необхідної температури, нагрівальний елемент перестане працювати, але працюватиме і вентилятор. Коли температура знизиться, нагрівальний елемент запрацює. Тепловентилятор тепер запускається і зупиняється автоматично і, таким чином, підтримує постійну температуру в приміщенні.

6.6 Перед вимкненням обігрівача, будь ласка, поверніть термостат у положення MIN та переведіть перемикач у положення вентилятора, дайте приладу охолонути протягом двох хвилин, потім вимкніть обігрівач та витягніть штепсельну вилку.

6.7 Для BGP1505-05-1, BGP1505-05, BGP1505-09 є додатковий термостат для управління двигуном вентилятора. Якщо температура всередині нагрівача висока, термостат також увімкне нагрівач вентилятора, незважаючи на те, що нагрівач вимкнений. Наприклад, після роботи, коли обігрівач вимкнений, двигун вентилятора все одно буде працювати, щоб охолодити температуру всередині.

7. Очищення та обслуговування

7.1 Перед чищенням приладу від'єднайте його від розетки і дайте йому охолонути. Корпус легко забруднити, часто протирайте його м'якою губкою. Для всіх брудних деталей протирайте губкою, змоченою у воді <50° C та м'якому миючому засобі, а потім висушіть корпус нагрівача чистою тканиною. Будьте обережні, щоб вода не потрапляла всередину приладу. Не розбризкуйте воду на нагрівач, ніколи не використовуйте розчинник, як бензин тощо, для очищення нагрівача, щоб захистити корпус.

7.2 Очистіть шнур і вилку, висушіть і упакуйте в поліетиленовий пакет.

7.3 Коли ви зберігаєте нагрівач, дайте йому спочатку охолонути, тримайте його сухим. Потім накрийте його поліетиленовим пакетом, покладіть у пакувальну коробку та зберігайте у сухому провітрюваному місці.

8. Усунення несправностей:

Ви можете легко вирішити багато загальних проблем, заощадивши ваші витрати на можливий дзвінок у службу. Спробуйте наведені нижче пропозиції, щоб перевірити, чи можете ви вирішити проблему, перш ніж зателефонувати до сервісного центру.

Проблема	Можлива причина	Лікування
Нагрівач не працює, навіть коли він підключений до мережі і перемикач, термостат увімкнено.	Штепсель вільний, погане з'єднання	Витягніть вилку, перевірте підключення вилки та розетки. Потім підключіть ще раз.
	Немає живлення в розетці	Вставте вилку у відповідну розетку
Нагрівальний елемент світиться	Вхідна напруга занадто висока або занадто низька	Використовуйте блок живлення відповідно до рейтингу на етикетці
	Решітка на вході повітря заблокована	Тримайте обігрівач подалі від предметів, таких як штора, поліетиленовий пакет, папір та інші речі, які можуть закрити вхідний отвір або легко закрити на повітрязбірнику
Прилад не нагрівався, або працював лише вентилятор	Перемикач не був встановлений на налаштування опалення	Поверніть перемикач у положення нагрівання
	Термостат працював	Поверніть термостат і слухайте, якщо голос відкритий / закритий. Якщо клацання не відбувається і термостат не пошкоджений, обігрівач автоматично вимкнеться, коли прилад охолоне
	Пристрій самообнулення спрацював	Вимкніть обігрівач і огляньте завал на вході або виході. Від'єднайте штекер і зачекайте принаймні 10 хвилин , поки система захисту скинеться, перш ніж намагатися перезапустити обігрівач.
Аномальний шум	Прилад не стоїть вертикально	Покладіть обігрівач на рівну поверхню

Утилізація

Охорона навколишнього середовища



Відходи електричного виробництва не слід викидати разом із побутовими відходами. Будь ласка, переробіть там, де є приміщення. Зверніться до місцевих органів влади або продавця, щоб отримати поради щодо переробки.

Ідентифікатор (и) моделі: 90-067					
Елемент	Символ	Значення	Одиниця	Елемент	Одиниця
Тепловіддача				Тип теплової енергії, лише для локальних опалювальних опалювачів (виберіть один)	
Номінальна тепловіддача	Pном	2	кВт	Ручне регулювання заряду тепла з вбудованим термостатом	[немає]
Мінімальна тепла потужність (орієнтовна)	Pmin	-	кВт	Ручне регулювання теплового заряду із зворотним зв'язком температури приміщення та / або зовнішньої температури	[немає]
Максимальна безперервна віддача тепла	Pmax	2	кВт	Електронне управління зарядом тепла із зворотним зв'язком температури приміщення та / або зовнішньої температури	[немає]
Допоміжне споживання електроенергії				Потужність вентилятора за допомогою тепла	
За номінальної теплової потужності	elmax	Не застосовується	кВт	Тип регулювання теплової потужності / кімнатної температури (виберіть один)	
При мінімальній віддачі тепла	ельмін	Не застосовується	кВт	Одноступінчаста тепловіддача і відсутність регулювання температури в приміщенні	
В режимі очікування	eISB	Не застосовується	W	Два або більше ручних етапів, відсутність регулювання температури в приміщенні	
				За допомогою механічного термостата регулювання кімнатної температури	
				З електронним регулюванням кімнатної температури	
				Електронний контроль кімнатної температури плюс денний таймер	
				Електронний контроль кімнатної температури плюс тижневий таймер	
				Інші параметри управління (можливі декілька варіантів вибору)	
				Контроль кімнатної температури з визначенням присутності	
				Контроль кімнатної температури з виявленням відкритого вікна	
				З опцією контролю відстані	
				З адаптивним управлінням запуском	
				З обмеженням робочого часу	
				З датчиком чорної лампочки	
Контактні дані:	Grupa Topex Sp. z oo Sp. k. Буль. Pograniczna 2/4, 02-285 Warszawa				
Примітка:	Для електричних місцевих обігрівачів простору виміряна сезонна енергетична ефективність опалення приміщення ηs не може бути гіршою за заявлене значення при номінальній тепловій потужності установки.				

Ідентифікатор (и) моделі: 90-068					
Елемент	Символ	Значення	Одиниця	Елемент	Одиниця
Тепловіддача				Тип теплової енергії, лише для локальних опалювальних опалювачів (виберіть один)	
Номінальна тепловіддача	Pном	3	кВт	Ручне регулювання заряду тепла з вбудованим термостатом	[немає]
Мінімальна тепла потужність (орієнтовна)	Pmin	1.5	кВт	Ручне регулювання теплового заряду із зворотним зв'язком температури приміщення та / або зовнішньої температури	[немає]
Максимальна безперервна віддача тепла	Pmax	3	кВт	Електронне управління зарядом тепла із зворотним зв'язком температури приміщення та / або зовнішньої температури	[немає]
Допоміжне споживання електроенергії				Потужність вентилятора за допомогою тепла	
За номінальної теплової потужності	elmax	Не застосовується	кВт	Тип регулювання теплової потужності / кімнатної температури (виберіть один)	
При мінімальній віддачі тепла	ельмін	Не застосовується	кВт	Одноступінчаста тепловіддача і відсутність регулювання температури в приміщенні	
В режимі очікування	eISB	Не застосовується	W	Два або більше ручних етапів, відсутність регулювання температури в приміщенні	
				За допомогою механічного термостата регулювання кімнатної температури	
				З електронним регулюванням кімнатної температури	

				Електронний контроль кімнатної температури плюс денний таймер	[немає]
				Електронний контроль кімнатної температури плюс тижневий таймер	[немає]
				Інші параметри управління (можливі декілька варіантів вибору)	
				Контроль кімнатної температури з визначенням присутності	[немає]
				Контроль кімнатної температури з виявленням відкритого вікна	[немає]
				З опцією контролю відстані	[немає]
				З адаптивним управлінням запуском	[немає]
				З обмеженням робочого часу	[немає]
				З датчиком чорної лампочки	[немає]

Контактні дані: Група Topex Sp. z oo Sp. k. Вул. Pograniczna 2/4, 02-285 Warszawa

Примітка:

Для електричних місцевих обігрівачів простору виміряна сезонна енергетична ефективність опалення приміщення η_s не може бути гіршою за заявлене значення при номінальній тепловій потужності установки.

Ідентифікатор (и) моделі: 90-069					
Елемент	Символ	Значення	Одиниця	Елемент	Одиниця
Тепловіддача				Тип теплової енергії, лише для локальних опалювальних опалювачів (виберіть один)	
Номінальна тепловіддача	P _{nom}	5	кВт	Ручне регулювання заряду тепла з вбудованим термостатом	[немає]
Мінімальна теплова потужність (орієнтовна)	P _{min}	2.5	кВт	Ручне регулювання теплового заряду із зворотним зв'язком температури приміщення та / або зовнішньої температури	[немає]
Максимальна безперервна віддача тепла	P _{max}	5	кВт	Електронне управління зарядом тепла із зворотним зв'язком температури приміщення та / або зовнішньої температури	[немає]
Допоміжне споживання електроенергії				Потужність вентилятора за допомогою тепла	
За номінальної теплової потужності	e _{lmax}	Не застосовується	кВт	Тип регулювання теплової потужності / кімнатної температури (виберіть один)	
При мінімальній віддачі тепла	e _{lmin}	Не застосовується	кВт	Одноступінчаста тепловіддача і відсутність регулювання температури в приміщенні	[немає]
В режимі очікування	e _{lSB}	Не застосовується	W	Два або більше ручних етапів, відсутність регулювання температури в приміщенні	[немає]
				За допомогою механічного термостата регулювання кімнатної температури	[так]
				З електронним регулюванням кімнатної температури	[немає]
				Електронний контроль кімнатної температури плюс денний таймер	[немає]
				Електронний контроль кімнатної температури плюс тижневий таймер	[немає]
				Інші параметри управління (можливі декілька варіантів вибору)	
				Контроль кімнатної температури з визначенням присутності	[немає]
				Контроль кімнатної температури з виявленням відкритого вікна	[немає]
				З опцією контролю відстані	[немає]
				З адаптивним управлінням запуском	[немає]
				З обмеженням робочого часу	[немає]
				З датчиком чорної лампочки	[немає]

Контактні дані: Група Topex Sp. z oo Sp. k. Вул. Pograniczna 2/4, 02-285 Warszawa

Примітка:

Для електричних місцевих обігрівачів простору виміряна сезонна енергетична ефективність опалення приміщення η_s не може бути гіршою за заявлене значення при номінальній тепловій потужності установки.

HU

AZ EREDETI ÚTMUTATÓ fordítása
Ventilátor fűtés
90-067 / 90-068 / 90-069

MEGJEGYZÉS: TUDNIVALÓK A KÉSZÜLÉK ELSŐ ALKALMAZÁSA ELŐTT, OLVASSA EL EZT AZ UTASÍTÁSI KÉZIKÖNYVET, ÉS FOLYTÁSA A JÖVŐBEN. AZ EMLÉKEZTETŐ NEM, AMELYEK NEM OLVASD EL OLVASSA EL KÉSZÜLÉKET, NEM SZERELIK, FÉNYEZTETIK, BEÁLLÍTJA VAGY MŰKÖDIK

RÉSZLETES BIZTONSÁGI RENDELKEZÉSEK

FIGYELEM!