



# SCHÖNOX® ST 50/ ST 25

Компоненти SCHÖNOX: Стрічка для ущільнення – ST 50, ST25; настінний елемент ущільнення для вводу-виводу комунікацій - D8, D15, D21, D35, D65; елемент для ущільнення труб в підлозі – FC; внутрішній кут – IC; зовнішній кут – EC; кут для ущільнення ухилів - SCL20, SCL28, SCR20, SCR28; багато функційний кут – MFC; комплект для душових піддонів та ванн - SB SET. На звичайних трубах 1/2", використовується елемент для ущільнення - SCHÖNOX D15.

SCHÖNOX ST50, ST25 - це еластична двостороння спеціальна стрічка для ущільнення, покрита флісом. Для поєднання з гідроізоляційними матеріалами Sika.



## Характеристики продукту

- EMICODE EC 1<sup>PLUS</sup> - дуже низький викид органічних сполук
- висока міцність на розрив
- лугостійкий
- розтягується в усіх напрямках
- постійна еластичність
- герметична
- водонепроникна
- стійка до старіння
- стійка до гниття
- легко застосовувати
- хороша адгезія до гідроізоляційних матеріалів Sika
- стійка до впливу агресивних середовищ
- відповідає вимогам W0-I та W3-I згідно DIN 18534

## Застосування

Стрічка для ущільнення SCHÖNOX ST 50/ ST 25 та елементи SCHÖNOX застосовуються тільки у комплексі з гідроізоляційними матеріалами Sika:

- для влаштування комплексної гідроізоляції у високонавантажених вологих приміщеннях для класів А, В і С відповідно до „Verwaltungsvorschrift Technische Baubestimmungen (WTB) lfd. № C 3,27"
- стрічка для ущільнення SCHÖNOX ST 50/ ST 25 та інші компоненти SCHÖNOX повністю відповідає вимогам EOTA ETAG 022 щодо гідроізоляції стін і підлоги у вологих приміщеннях
- у високонавантажених комерційних вологих приміщеннях, таких як душові в спортивних залах, терапевтичні кімнати в лікарнях, тощо
- для кухонь громадського харчування, авто-мийки та холодильних камер
- в басейнах у поєднанні з керамічними покриттями
- на балконах та терасах

## Основи

SCHÖNOX ST 50/ ST 25 підходить як для вбираючих так не вбираючих основ, наприклад:

- бетон (не менше 3 місяців)
- газо-бетонні блоки
- цементна штукатурка, вапняно-цементна штукатурка (CS II, CS III або CS IV згідно з EN 998-1, міцність на стиск  $\geq 2,5$  Н/мм<sup>2</sup>) гіпсова штукатурка згідно EN 13279-1, міцність на стиск  $\geq 2,5$  Н/мм<sup>2</sup>; залишкова вологість  $\leq 1,0$  CM-%)
- гіпсокартон
- цегляна кладка
- цементні та швидко твердіючі цементні стяжки
- мастика, асфальтобетонні стяжки (повністю відшліфована) AS IC 10 і AS IC 15 згідно з EN 13813
- старі керамічні покриття
- стяжки на основі сульфату кальцію

## Вимоги до основи

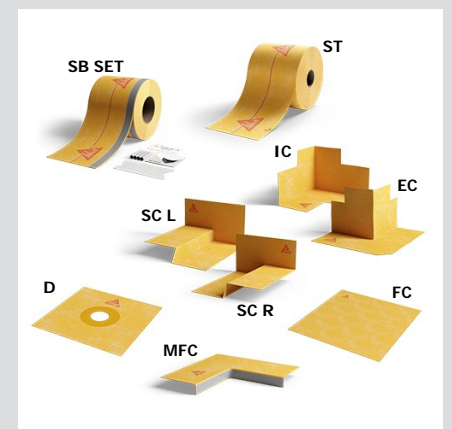
- Адекватна міцність, несуча здатність, стабільність розмірів і вологість.
- Вільна від забруднень, які знижують адгезію, напр. пил, бруд, олія, жир та крихких частинок.
- Поверхню та будь-які «крихкі» ділянки підлоги необхідно механічно видалити, а підлогу відремонтувати за допомогою сумішей Sika або SCHÖNOX.
- Шари водорозчинних попередніх покриттів та залишки клеїв, підлягають механічному видаленню.
- Старі водостійкі клеї необхідно, наскільки це можливо, механічно видалити.
- Стару підлогу, наприклад, керамічну плитку, необхідно ретельно очистити та відшліфувати.
- Гладкі кам'яні поверхні та сильно пористі бетонні основи потрібно відремонтувати за допомогою SCHÖNOX PL Plus.

## Технічні дані

### SCHÖNOX ST 50/ ST 25

- Ширина рулону: 120 мм
- Товщина матеріалу: приблизно 0,6 мм
- Маса на одиницю площі: приблизно 43 г/м
- Матеріал: постійно еластичний, не старіючий, термопластичний еластомер
- Колір: жовтий
- Температурна стійкість SCHÖNOX ST 50/ ST 25, FC, IC, EC, SC L 20, SC L 28, SC R 20, SC R 28: -30 °C до +90 °C
- Температурна стійкість SCHÖNOX ST D 8, 15, 21, 35, 65 (УЩІЛЬНЕННЯ ВВОДА -ВИВОДА КОМУНІКАЦІЙ), SB SET, MFC: -5 °C до +60 °C
- Хімічно стійкий до:
  - поташ їдкий 3%
  - оцтова кислота 5%
  - молочна кислота 5%
  - соляна кислота 3%
  - сірчана кислота 35%
  - кислота лимонна 10%
  - морська вода 20 г/л морської солі

Всі значення є приблизними і залежать від місцевих кліматичних коливань.





# SCHÖNOX® ST 50/ ST 25

## Рекомендації по нанесенню

- Стрічка для ущільнення SCHÖNOX ST 50/ ST 25 і компоненти SCHÖNOX використовуються як не від'ємні деталі перед нанесенням гідроізоляційного покриття.
- Стрічка для ущільнення SCHÖNOX ST 50/ ST 25 та елементи SCHÖNOX рівномірно втискаються у свіжий розчин гідроізоляції SIKA і закріплюються безпосередньо на підлозі та стіні за допомогою шпателя.
- Використовуйте лише елементи SCHÖNOX, для всієї зони гідроізоляції. (виняток: SCHÖNOX AB 10/ AB 30, зверніть увагу на технічну карту матеріалу).
- Також, можливо/необхідно використовувати SCHÖNOX ST 50/ ST 25 як петлю для ущільнення. Слідкуйте за тим, щоб петлю не було заповнено гідроізоляційним матеріалом.
- Встановіть ущільнювальну стрічку SCHÖNOX ST 50/ ST 25 та компоненти SCHÖNOX з напуском один на один по краях не менше 5 см.
- Далі почніть з нанесення гідроізоляції на поверхню. (Зверніть увагу на технічні характеристики гідроізоляційних систем SIKA).
- У місцях із рухомими зонами, напр. при монтажі труб або на деформаційних швах будівель, потрібно зберегти ущільнення тієї ж ширини.
- Рівномірно натягніть елемент для ущільнення на трубу. Елемент ущільнення SCHÖNOX D підібрана правильно, якщо труба більша на 4 мм від розміру отвору в елементі.
- Зверніть увагу на те, що отвір в елементі розтягується, тому монтуйте її тільки після встановлення подовжувача труби. Ні в якому разі не встановлюйте елемент ущільнення при наявності заглушки у трубі.
- На SCHÖNOX FC немає отвору. Ножицями або ножом виріжте відповідний отвір, або пробийте отвір.
- У постійно мокрих і підводних зонах краще використовувати дренажні елементи та фланцеві з'єднання з можливістю механічного закріплення елемента ущільнення, або елементи з відповідним фланцем достатньої ширини для приклеювання.

## Встановлення SCHÖNOX SB SET для душу та стрічки для ущільнення ванни:

- Ущільнювальна стрічка для душевого піддона та ванни SCHÖNOX SB використовується для водонепроникного з'єднання відповідно до DIN 18534. У комплект входить 10 м еластичної, спеціальної стрічки для ущільнення примикань зі смужкою для приклеювання з обох сторін, три бутилових палички для герметизації в кутах душу та ванни та шаблон радіуса.
- Герметична стрічка для душевого піддона та ванни SCHÖNOX SB може комбінуватися з усіма гідроізоляційними системами SIKA. Ущільнювальна стрічка SCHÖNOX SB однаково підходить як для душу, так і для ванн з акрилу та і сталевих емальованих. При використанні ущільнювальної стрічки SCHÖNOX SB не потрібна додаткова гідроізоляція під душем або ванною.
- Поверхні душу та ванни необхідно очистити від жиру відповідними мийними засобами. За допомогою шаблону радіуса та прикріплених бутилових паличок SCHÖNOX SB SET підготуйте кути душу та ванни, якщо це необхідно. Потім вирівняйте стрічку SCHÖNOX SB, зніміть захисну фольгу та приклейте її бутиловою стрічкою так, щоб ущільнювальна стрічка, що залишилася, була спрямована вгору. Потім рівномірно притисніть відповідним інструментом. Приклейте ущільнювальну стрічку SCHÖNOX SB в гідроізоляційний розчин і притисніть його шпателем без будь-яких порожнин. З другим нанесенням гідроізоляційного розчину ущільнювальна стрічка ванни перекривається.
- Для подальшого уникнення звукових містків, на попередньо наклеєну на край ванни ущільнювальну стрічку SCHÖNOX SB можна наклеїти клейку шумозахисну стрічку (входить до ванни/піддону). Альтернативно, можна приклеїти на стіну (основу) крайову планку SCHÖNOX RS 50 на рівні краю ванни або душевого піддона.

## Встановлення багатофункціонального кута SCHÖNOX MFC:

- SCHÖNOX MFC - це водостійкий, багатофункціональний кутовий елемент для душу та ванни з клейкою стрічкою для надійного ущільнення численних і складних кутових зон.
- Можна швидко та безпечно використовувати для душевих кабін на рівні підлог, а також для звичайних душів і ванн.
- Поверхні душу та ванни необхідно очистити від жиру відповідними мийними засобами. Потім вирівняйте SCHÖNOX MFC, зніміть захисну плівку, приклейте її бутиловою стрічкою та притисніть відповідним інструментом. Потім приклейте SCHÖNOX MFC за допомогою гідроізоляційного матеріалу SIKA до стіни або поверхні підлоги. Стрічки для ущільнення душевої та ванни SCHÖNOX SB або SCHÖNOX ST 50 / ST 25 можна поєднувати із SCHÖNOX MFC. Для цього приклейте з напуском 10 см стрічку для ущільнення SCHÖNOX ST 50/ST 25 за допомогою SCHÖNOX iFIX або SCHÖNOX 1K DS PREMIUM зворотною стороною (без бутилових клейових смужок).

## Пакування

- SCHÖNOX ST 50/ ST 25 СТРІЧКА ДЛЯ УЩІЛЬНЕННЯ
  - рулон 25 м (ширина 120 мм)
  - рулон 50 м (ширина 120 мм)
- SCHÖNOX FC ЕЛЕМЕНТ УЩІЛЬНЕННЯ ТРУБ В ПІДЛОЗІ
  - 10 штук/коробка (425 x 425 мм)
- SCHÖNOX IC ВНУТРІШНІЙ КУТ
  - 50 штук/коробка (довжина сторони 120 мм)
- SCHÖNOX EC ЗОВНІШНІЙ КУТ
  - 50 штук/коробка (довжина сторони 105 мм)
- SCHÖNOX D 8 УЩІЛЬНЕННЯ ВВОДА - ВИВОДА КОМУНІКАЦІЙ
  - 25 штук/коробка (130 x 130 мм)
  - Еластичний отвір 8 мм
  - Діаметр труби 12 - 24 мм
- SCHÖNOX D 15 УЩІЛЬНЕННЯ ВВОДА - ВИВОДА КОМУНІКАЦІЙ
  - 25 штук/коробка (140 x 140 мм)
  - Еластичний отвір 15 мм
  - Для труби діаметром 25 - 40 мм



# SCHÖNOX® ST 50/ ST 25

- SCHÖNOX D 21 УЩІЛЬНЕННЯ ВВОДА - ВИВОДА КОМУНІКАЦІЙ  
25 штук/коробка (160 x 160 мм)  
Еластичний отвір 21 мм  
Для труби діаметром 35 - 50 мм
- SCHÖNOX D 35 УЩІЛЬНЕННЯ ВВОДА - ВИВОДА КОМУНІКАЦІЙ  
25 штук/коробка (180 x 180 мм)  
Еластичний отвір 35 мм  
Діаметр труби 50 - 75 мм
- SCHÖNOX D 65 УЩІЛЬНЕННЯ ВВОДА - ВИВОДА КОМУНІКАЦІЙ  
25 штук/коробка (250 x 250 мм)  
Еластичний отвір 65 мм  
Діаметр труби 70 - 125 мм
- SCHÖNOX SC L 20 УЩІЛЬНЕННЯ УХИЛІВ  
10 штук/коробка  
(висота: 20 мм)
- SCHÖNOX SC L 28 УЩІЛЬНЕННЯ УХИЛІВ  
10 штук/коробка  
(висота: 28 мм)
- SCHÖNOX SC R 20 УЩІЛЬНЕННЯ УХИЛІВ  
10 штук/коробка  
(висота: 20 мм)
- SCHÖNOX SC R 28 УЩІЛЬНЕННЯ УХИЛІВ  
10 штук/коробка  
(висота: 28 мм)
- SCHÖNOX MFC БАГАТО ФУНКЦІОНАЛЬНИЙ КУТ  
2 шт./коробка
- SCHÖNOX SB SHOWER ДЛЯ ДУШОВИХ ПІДДОНІВ ТА ВАНН (Набір: 10 м, радіусний шаблон, 4 бутілові палички)

## Зберігання

- Зберігати в прохолодному, сухому місці, захищати від сонячних променів.
- Термін зберігання 2 роки (в закритій упаковці).

## Утилізація

- Для утилізації залишків продукту, будь ласка, дотримуйтесь місцевих державних правил.
- Вирізки, а також SCHÖNOX ST 50/ ST 25 та компоненти системи склеєні з покриттям можна утилізувати як будівельне сміття.

## EMI CODE

- EC 1PLUS: дуже низький рівень викидів органічних сполук

## Інструкції

- Будь ласка, дотримуйтесь відповідних технічних карт при використанні додаткових матеріалів. Якщо ви сумніваєтеся, рекомендуємо отримати додаткову інформацію від виробника.
- Ущільнювальна стрічка SCHÖNOX ST 50/ ST 25 та інші компоненти SCHÖNOX COMPONENTS не підходять для прямого контакту з герметиками або клеями на основі розчинників. У зонах, особливо завантажених хімічними речовинами, а також, якщо є присутність мастил, палива або спиртів, перед використанням зверніться за додатковою інформацією. У разі сумнівів проведіть тест на стійкість до цих речовин.
- Застосовуються вимоги відповідних чинних стандартів, рекомендацій та технічних паспортів.

Необхідно дотримуватись відповідних рекомендацій, вказівок, правил DIN та паспортів безпеки, а також визнаних архітектурних та інженерних норм. Ми гарантуємо, що наша продукція виходить із фабрики в ідеальному стані. Хоча наші рекомендації щодо використання засновані на тестах і практичному досвіді, вони можуть надати лише загальні вказівки без будь-яких гарантій щодо характеристик продукту, оскільки ми не маємо впливу на умови на місці, виконання робіт або метод обробки. Цей паспорт продукту замінює всі попередні видання.



The Sika management system is certified to ISO 9001 and 14001 by SGS