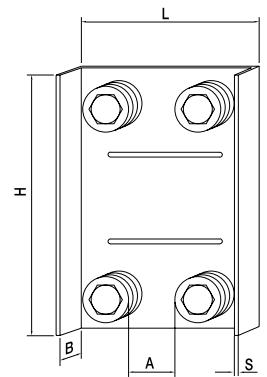




I Piastra con rulli guida piccola in conformità alla UNI EN ISO 13857

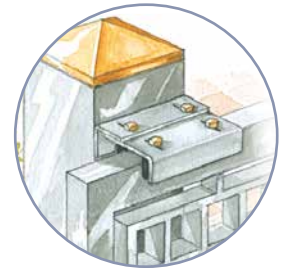
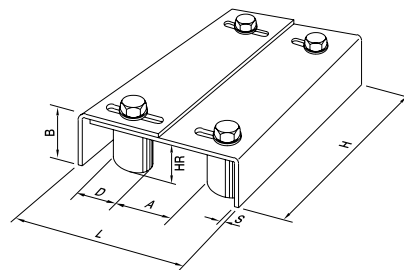
- UK Plate with rollers small guide
- D Führungseinheiten kleine Schienen
- F Plaque de guidage petit modèle
- E Placas con 4 rodillos guía pequeña
- RUS Суппорт и направляющие ролики низкие в сборе



Articolo - Article		LxHxS	A min/max	B	Rulli			
Riferimento - Reference		mm			N°	Riferimento Reference	N°	
2 RP	PZ 14 10 02	150x100x3	36/60	37	2	Art. BN 36	8	6,5
4 RP	PZ 14 20 04	150x200x3	36/60	37	4	Art. BN 36	4	6,1
2 RP P	PZ 14 10 P2	150x100x3	36/60	37	2	Art. BN 36	8	6,5
4 RP P	PZ 14 20 P4	150x200x3	36/60	37	4	Art. BN 36	4	6,1

I Piastra con rulli guida media e grande in conformità alla UNI EN ISO 13857

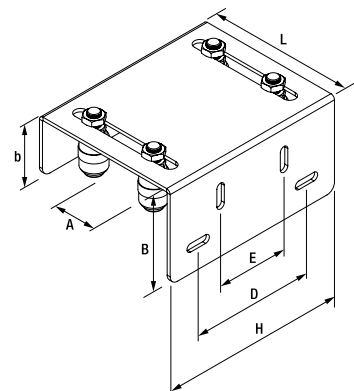
- UK Plate with rollers medium and large guide
- D Führungseinheiten mittel und groß
- F Plaque de guidage réglable - moyenne et grande
- E Placas regulables en altura con 4 rodillos guía mediana y grande
- RUS Суппорт регулируемый и направляющие ролики средние и высокие в сборе



Articolo - Article		L	H	S	A min/max	B	Rulli			
Riferimento - Reference		mm					∅	mm	N°	
4 RM	PZ 13 17 04	120÷160	220	3	35/53	58	30	40	4	8,7
4 RG	PZ 19 24 04	195÷245	350	4	55/105	68	40	40	4	21
4 RM P	PZ 13 17 P4	120÷160	220	3	35/53	58	30	40	4	8,7
4 RG P	PZ 19 24 P4	195÷245	350	4	55/105	68	40	40	4	21

I Piastra guida media e grande con 4 rulli regolabili zincata bianca

- UK Medium or big hinge with plate and 4 adjustable whells white galvanised
- D Verzinkte, weiße Platten mit mittlerer oder großer Führung mit 4 einstellbaren Rollen
- F Plot de guidage blanc zingué moyen ou grand avec 4 roues à régler
- E Planchas guía media y grande con 4 redobles regulables galvanización blanca
- RUS Оцинкованные белые средние и крупные роликовые направляющие с 4 роликами регулируемые



Articolo - Article		A min/max	b	B	Rulli	Alt. Rulli	Asole	E	D	H	L		
Riferimento - Reference		mm			∅	mm						N°	
4 RM R	PZ 17 22 04	0 ÷ 90	70	110	30	40	30x10	85	145	220	175	4	11,2
4 RG R	PZ 23 30 04	0 ÷ 120	80	150	40	40	35x10	150	175	300	230	2	10,6
4 RM RP	PZ 17 22 P4	0 ÷ 90	70	110	30	40	30x10	85	145	220	175	4	11,2
4 RG RP	PZ 23 30 P4	0 ÷ 120	80	150	40	40	35x10	150	175	300	230	2	10,6