

SANILife

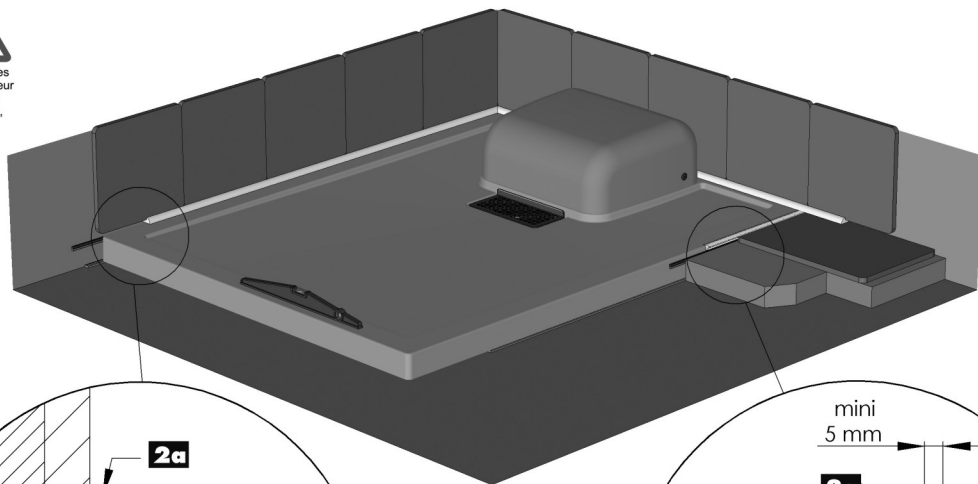
154-1

12.10
IND1-01

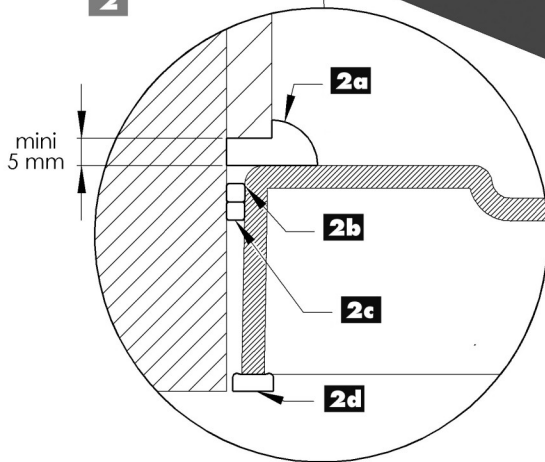


Pendant toute la durée des travaux, protéger le receveur contre toute agression : brûlures, chocs, rayures, décapants...

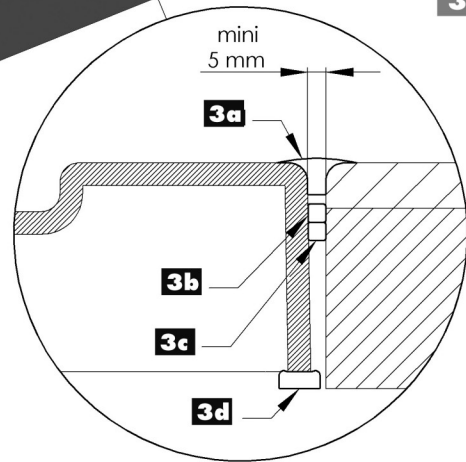
1



2



3



INSTRUCTIONS DE POSE • FITTING INSTRUCTIONS • INSTALLATIONSANWEISUNGEN
ISTRUZIONI PER LA POSA • INSTRUCCIONES DE COLOCACIÓN
INSTRUÇÕES PARA INSTALAÇÃO • INSTALLATIEVOORSCHRIFTEN • INSTALLATIONSANVISNING
INSTALLATIONSANVISNING • MONTERINGSANVISNING • ASENNUSOHJEET
NSTRUKCJA MONTAŻU • ИНСТРУКЦИЯ ПО УСТАНОВКЕ
INSTRUCȚIUNI DE INSTALARE • NÁVOD K INSTALACI

CE

F UK D I E P NL S DK N FI PL RUS RO CZ

SFA

Tray Matic Int. & Ext.

F

- 1** Pendant toute la durée des travaux, protéger le receveur contre toute agression : brûlures, chocs, rayures, décapants...
- 2** Carrelage - Mouvements relatifs
 - 2a** Joint de finition souple à l'alcool traité fongicide
 - 2b** Joint d'étanchéité souple à l'alcool traité fongicide
 - 2c** Joint mousse (fond de joint)
 - 2d** Joint d'appui silicone
- 3** Encastrement bord à bord (paillasse)
 - 3a** Joint de finition souple à l'alcool traité fongicide
 - 3b** Joint d'étanchéité souple à l'alcool traité fongicide
 - 3c** Joint mousse (fond de joint)
 - 3d** Joint d'appui silicone

UK

- 1** Throughout the fitting process, ensure that the tray is not damaged by burns, knocks, scratches, cleaning agents, etc.
- 2** Tiling - Movement of the tray relative to walls
 - 2a** Flexible, alcohol-based, anti-fungicidal sealant
 - 2b** Flexible, alcohol-based, anti-fungicidal waterproof sealant
 - 2c** Foam sealant (joint backing)
 - 2d** Silicone sealant
- 3** Edge to edge fitting (shower ledge)
 - 3a** Flexible, alcohol-based, anti-fungicidal sealant
 - 3b** Flexible, alcohol-based, anti-fungicidal waterproof sealant
 - 3c** Foam sealant (joint backing)
 - 3d** Silicone sealant

D

- 1** Während der gesamten Arbeiten die Duschwanne gegen jegliche Angriffe schützen: Verbrennungen, Schläge, Kratzer, Abbeizmittel usw.
- 2** Fliesen mit relativem Spiel
 - 2a** Verbindung zwischen Wanne und Fliese mit Sanitär – Silikon erstellen.
 - 2b** Übergroße Zwischenräume mit Fugenfüller stabilisieren
 - 2c** Siehe 2b
 - 2d** Silikon-Stützdichtung
- 3** Einbau bodengleich (Bodenplatte)
 - 3a** Verbindung zwischen Wanne und Fliese mit Sanitär – Silikon erstellen.
 - 3b** Übergroße Zwischenräume mit Fugenfüller stabilisieren
 - 3c** Siehe 2b
 - 3d** Silikon-Stützdichtung

I

- 1** Per l'intera durata dei lavori, proteggere il piatto doccia da ogni tipo di aggressione: bruciature, urti, rigature, vernici,...
- 2** Posa con piastrelle
 - 2a** Guarnizione di finitura flessibile, a base alcool e trattamento fungicida
 - 2b** Sigillatura di tenuta, con sigillante flessibile, a base alcool e trattamento fungicida
 - 2c** Sigillatura con schiuma poliuretana (fondo del giunto)
 - 2d** Base d'appoggio in silicone
- 3** Posa con piano d'appoggio
 - 3a** Guarnizione di finitura flessibile, a base alcool e trattamento fungicida
 - 3b** Sigillatura di tenuta, con sigillante flessibile, a base alcool e trattamento fungicida
 - 3c** Sigillatura con schiuma poliuretana (fondo del giunto)
 - 3d** Base d'appoggio in silicone

E

- 1** Durante las obras, proteger el plato frente a todo tipo de agresiones: quemaduras, golpes, rayaduras, productos agresivos...
- 2** Terminación con azulejos
 - 2a** Junta de acabado flexible, con base de alcohol, tratada con fungicida
 - 2b** Junta de estanqueidad flexible, con base de alcohol, tratada con fungicida
 - 2c** Junta espuma (fondo de junta)
 - 2d** Junta de apoyo silicona
- 3** Instalación borde a borde
 - 3a** Junta de acabado flexible, con base de alcohol, tratada con fungicida
 - 3b** Junta de estanqueidad flexible, con base de alcohol, tratada con fungicida
 - 3c** Junta espuma (fondo de junta)
 - 3d** Junta de apoyo silicona

P

- 1** Proteger a base de duche durante todo o processo de instalação de forma a evitar deteriorações por: queimaduras, choques, riscos, produtos ácidos...
- 2** Ladrilho- Movimentos relativos
 - 2a** Junta de acabamento flexível com álcool e tratamento fungicida
 - 2b** Junta de estanqueidade flexível com álcool e tratamento fungicida
 - 2c** Junta de espuma (fundo da junta)
 - 2d** Junta de apoio de silicone
- 3** Nivelamento da base com o solo (vedação)
 - 3a** Junta de acabamento flexível com álcool e tratamento fungicida
 - 3b** Junta de estanqueidade flexível com álcool e tratamento fungicida
 - 3c** Junta de espuma (fundo da junta)
 - 3d** Junta de apoio de silicone

NL

- 1** Bescherm de douchebak tijdens werkzaamheden tegen elke mogelijke vorm van beschadiging door branden, stoten, krassen, afbijten, enz.
- 2** **Betegeling – met mogelijke uitzettingswerking**
 - 2a** Flexibele afwerkingsvoeg, schimmelwerend op alcoholbasis
 - 2b** Flexibele afdichtingsvoeg, schimmelwerend op alcoholbasis
 - 2c** Schuimvoeg (onderzijde voeg)
 - 2d** Steunvoeg, siliconen
- 3** **Inbouw gelijkvloers (vloerplaat)**
 - 3a** Flexibele afwerkingsvoeg, schimmelwerend op alcoholbasis
 - 3b** Flexibele afdichtingsvoeg, schimmelwerend op alcoholbasis
 - 3c** Schuimvoeg (onderzijde voeg)
 - 3d** Steunvoeg, siliconen

N

- 1** Under arbeidet må du hele tiden beskytte enheten mot skader: forbrenninger, støt, stråling, kutt...
- 2** **Spor- Relative bevegelser**
 - 2a** Myk sluttskjøt behandlet med soppdrepende alkohol
 - 2b** Myk vannnett skjøt behandlet med soppdrepende alkohol
 - 2c** Skumskjøt (skjøtebunn)
 - 2d** Støtteskjøt i silikon
- 3** **Festes kant-i-kant (madrass)**
 - 3a** Myk sluttskjøt behandlet med soppdrepende alkohol
 - 3b** Myk vannnett skjøt behandlet med soppdrepende alkohol
 - 3c** Skumskjøt (skjøtebunn)
 - 3d** Støtteskjøt i silikon

S

- 1** **OBS! Under hela installationen ska duschkaret skyddas från alla former av skador: brännmärken, stötar, repor, slipmedel etc.**
- 2** **Väggplattor - med förskjutningar (överhäng)**
 - 2a** Vvs - silikon med antimögelmedel.
 - 2b** Vvs - silikon med antimögelmedel.
 - 2c** Skumplastlist
 - 2d** Stödlist av silikon
- 3** **Golvplattor - Inpassning kant i kant**
 - 3a** Vvs - silikon med antimögelmedel.
 - 3b** Vvs - silikon med antimögelmedel.
 - 3c** Skumplastlist
 - 3d** Stödlist av silikon

FI

- 1** **Suihkuallas suojataan töiden ajaksi palamiselta, iskulta, naarmuilta, pintakäsittelyaineilta yms.**
- 2** **Kaakelit (suhteelliset liikkeet)**
 - 2a** Joustava tiiviste, käsitelty sienikasvua ehkäisevällä aineella
 - 2b** Joustava vedenkestävä tiiviste, käsitelty sienikasvua ehkäisevällä aineella
 - 2c** Vaahtotiiviste (tiivistepohja)
 - 2d** Tukitiiviste, silikonია
- 3** **Upotus laidasta - laitaan (laatta)**
 - 3a** Joustava tiiviste, käsitelty sienikasvua ehkäisevällä aineella
 - 3b** Joustava vedenkestävä tiiviste, käsitelty sienikasvua ehkäisevällä aineella
 - 3c** Vaahtotiiviste (tiivistepohja)
 - 3d** Tukitiiviste, silikonია

DK

- 1** **Så længe installationen varer, skal badevandskummen beskyttes mod enhver skadelig påvirkning: flammer, stød, ridser, bejdsemidler...**
- 2** **Vægfliser - Relative bevægelser**
 - 2a** Flexibel fuge yderst med svampedræbende middel
 - 2b** Flexibel fuge med svampedræbende middel
 - 2c** Fugeskum (fugebund)
 - 2d** Støttefuge i silikone
- 3** **Indpasning kant mod kant (gulvflise)**
 - 3a** Flexibel fuge yderst med svampedræbende middel
 - 3b** Flexibel fuge med svampedræbende middel
 - 3c** Fugeskum (fugebund)
 - 3d** Støttefuge i silikone

PL

- 1** **W czasie prac montażowych należy zabezpieczyć brodzik przed: przypaleniem, uderzeniami, zarysowaniem, roztworami do usuwania powłok malarskich...**
- 2** **Glazura –czynności montażowe**
 - 2a** Elastyczna uszczelka wykończeniowa zawierająca środek grzybobójczy na bazie alkoholu
 - 2b** Elastyczna wodoodporna uszczelka zawierająca środek grzybobójczy na bazie alkoholu
 - 2c** Uszczelka piankowa (na spódzie uszczelki wodoodpornej)
 - 2d** Silikonowa uszczelka podtrzymująca
- 3** **Umocowanie krawędzi bocznej (krawędź prysznic)**
 - 3a** Elastyczna uszczelka wykończeniowa zawierająca środek grzybobójczy na bazie alkoholu
 - 3b** Elastyczna wodoodporna uszczelka zawierająca środek grzybobójczy na bazie alkoholu
 - 3c** Uszczelka piankowa (na spódzie uszczelki wodoodpornej)
 - 3d** Silikonowa uszczelka podtrzymująca

RUS

1 Во время проведения работ по установке защитить накопитель от механических повреждений и воздействий химических веществ: обгараний, ударов, царапин, попадания растворителей...

2 Плитка «Подвижное соединение»

2a Эластичный отделочный уплотнитель на спиртовой основе с фунгицидом

2b Эластичная герметичная прокладка на спиртовой основе с фунгицидом

2c Прокладка из пеноматериала (нижнее уплотнение)

2d Силиконовая опорная прокладка

3 Соединение встык

3a Эластичный отделочный уплотнитель на спиртовой основе с фунгицидом

3b Эластичная герметичная прокладка на спиртовой основе с фунгицидом

3c Прокладка из пеноматериала (нижнее уплотнение)

3d Силиконовая опорная прокладка

CZ

1 Během montáže chraňte vaničku před jakýmkoliv agresivním zásahem : spáleniny, nárazy, poškrábání, mořidla...

2 Osazení ke stěně (obklad) - Diletace

2a Pružná koncová spára na alkoholové bázi s protiplísňovou ochranou

2b Pružná těsnící spára na alkoholové bázi s protiplísňovou ochranou

2c Pěnová spára (spodek spár)

2d Podpůrná silikonová spára

3 Osazení do podlahy (dlažba)

3a Pružná koncová spára na alkoholové bázi s protiplísňovou ochranou

3b Pružná těsnící spára na alkoholové bázi s protiplísňovou ochranou

3c Pěnová spára (spodek spár)

3d Podpůrná silikonová spára

RO

1 Pe toată durata lucrărilor, protejați cădița de duș de orice tip de agresiune: arsuri, șocuri, zgârieturi, substanțe decapante...

2 Pardoseală - Mișcări relative

2a Garnitură de finisare flexibilă pe bază de alcool, tratată fungicid

2b Garnitură de etanșare flexibilă pe bază de alcool, tratată fungicid

2c Garnitură din spumă (suport pentru rost)

2d Garnitură de sprijin din silicon

3 Încadrare muchie lângă muchie (marginea dușului)

3a Garnitură de finisare flexibilă pe bază de alcool, tratată fungicid

3b Garnitură de etanșare flexibilă pe bază de alcool, tratată fungicid

3c Garnitură din spumă (suport pentru rost)

3d Garnitură de sprijin din silicon

SERVICE HELPLINES**France**

► N°Azur 0 810 05 90 02 1 UT par appel Fax : 03 44 94 46 19

United Kingdom

Tél. : 08457 650011 (Call from a land line) Fax : 020 8842 1671

Ireland

Tél. : 1850 23 24 25 (LOW CALL) Fax : + 353 46 97 33 093

Australia

Tél. : +61 3 9543 3891 Fax : +61 3 9543 6851

Deutschland

Tél. : 0800 82 27 82 0 Fax : (060 74) 30928-90

Italia

Tél. : 0382 6181 Fax : +39 0382 618200

España

Tél. : +34 93 544 60 76 Fax : +34 93 462 18 96

Portugal

Tél. : +351 21 350 70 00 Fax : +351 21 957 70 00

Suisse Schweiz Svizzera

Tél. : +41 44 748 17 44 Fax : +41 44 748 17 43

Benelux

Tél. : +31 475 487100 Fax : +31 475 486515

Sverige

Tél. : 08-744 15 18 Fax : 08 744 15 18

Polska

Tél. : (+4822) 732 00 33 Fax : (+4822) 751 35 16

Россия

Tél. : (495) 258 29 51 Fax : (495) 258 29 51

Česká Republika

Tél. : +420 266 712 855 Fax : 420 266 712 856

România

Tél. : +40 256 245 029 Fax : +40 256 245 029

Service information : www.sfa.biz**SANI**Life