

# SANISTATION®

**SANISTATION®** - высокопроизводительные и компактные станции для принудительной канализации любых сточных вод. Позволяют по трубам малого диаметра откачать температурные или фекальные стоки от целого дома, коттеджа, а также кафе, баров, ресторанов и других коммерческих помещений.

Благодаря канализационным насосным станциям **SFA** возможно обустройство любого объекта вашего бизнеса без больших дополнительных финансовых и временных затрат.

Владельцам собственного дома позволят избежать выгребной ямы на участке при близком расположении центральной канализации.

SANICOM®

SANICOM® 1



## SANICOM® и SANICOM® 1

это высокопроизводительные станции для откачивания использованных вод в местах общественного пользования (бары, рестораны, кафе, парикмахерские, прачечные). Единственная гамма в ассортименте насосов SFA с сухой установкой мотора. Предназначены работать в высокотемпературном интенсивном режиме.



Откачивание : SANICOM    ↑ до 8 м    → до 80 м

SANICOM 1    ↑ до 10 м    → до 100 м

### ПРИНЦИП ДЕЙСТВИЯ

**SANICOM® и SANICOM® 1**  
одномоторные санитарные насосные станции.

Электронная плата, которой оснащены модели, обеспечивает оптимальный режим работы двигателя насоса. Уровень откачивания вод контролируется пневмодатчиком.

### ПРЕИМУЩЕСТВА

- Сухая установка мотора
- Доступен выбор двигателя 750 Вт или 1 300 Вт
- Электронное регулирование
- Легкость установки (установка на пол)
- Откачивание горячей воды до 90°C

**Возможное подключение:** умывальник, душ, ванна, посудомоечная и стиральная машина, кухонная мойка

**Откачивание по вертикали:**

**SANICOM** - до 8 м

**SANICOM 1** - до 10 м

**Откачивание по горизонтали:**

**SANICOM** - до 80 м

**SANICOM 1** - до 100 м

**Диаметр откачивания:** 32 мм

**Свободный проход частиц:** Ø до 8 мм

**Допустимая температура**

**использованных вод:** 90°C (кратковременно)

**Степень защиты:** IP44

**Напряжение питания:** 220-240В/50Гц

**Потребляемая мощность мотора:**

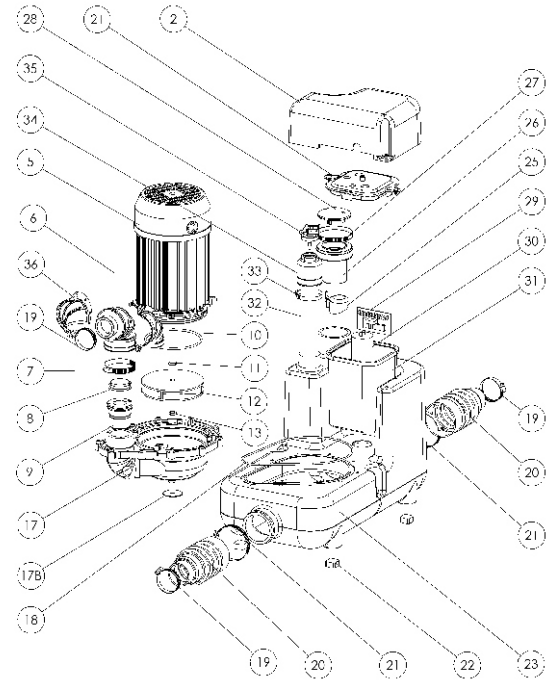
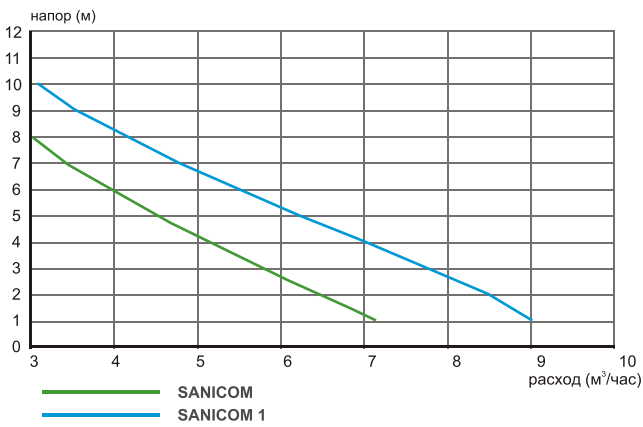
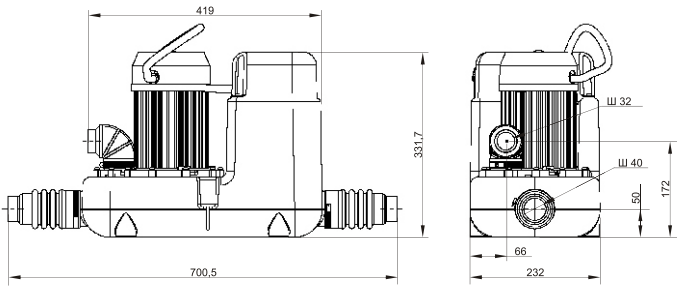
**SANICOM** - 750 Вт

**SANICOM 1** - 1300 Вт

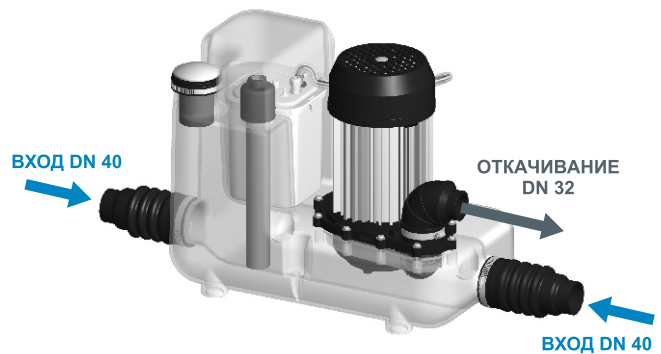
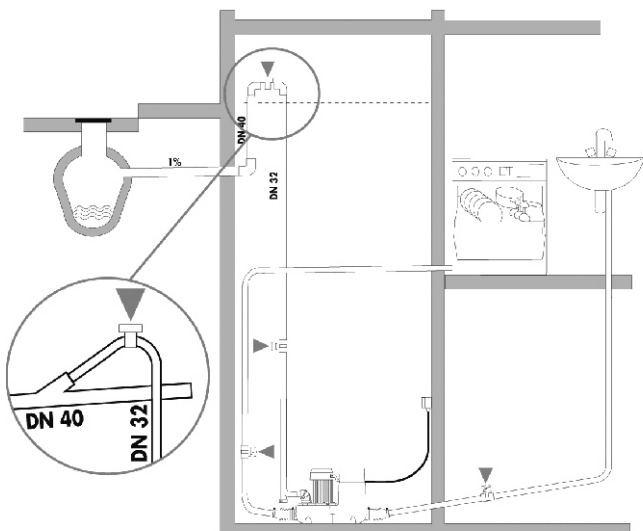
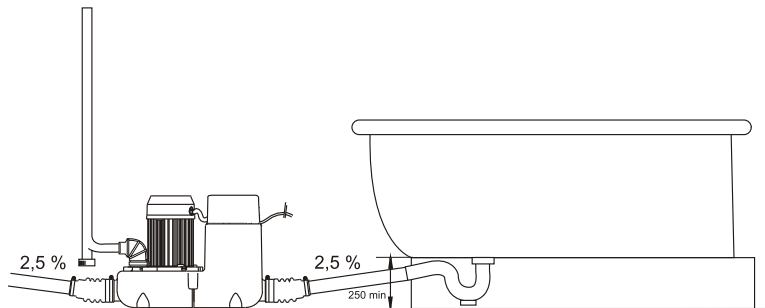
**Размеры:** 420x230x330 мм

**Аксессуары:** внешний съемный обратный клапан (угол поворота 360°),

Возможность подключения внешней сигнализации



Для заказа запасной части достаточно указать название насоса и номер детали



SANICOM® 2



**SANICOM® 2** - санитарная двухмоторная насосная станция, специально разработанная для интенсивного профессионального или коммерческого использования. Позволяет откачивать сточные воды от кафе, баров, ресторанов, прачечных, парикмахерских с температурой до 90° С. Второй мотор позволяет в пиковом режиме откачать большой объем поступающих стоков.

**SANICOM® 2** оснащен выносной проводной сигнализацией, позволяющей дистанционно контролировать работу станции.

#### ПРИНЦИП ДЕЙСТВИЯ

**SANICOM® 2** - санитарная насосная станция с двумя независимыми моторами. Второй мотор подключается автоматически при попадании в корпус станции большого объема стоков. Каждый из моторов контролируется отдельным пневмо-датчиком.

Электронная плата позволяет обеспечить оптимальный режим запуска моторов в зависимости от пиковых нагрузок.

Для сигнализации возможных неполадок в работе предусмотрена звуковая и визуальная тревога.

#### ПРЕИМУЩЕСТВА

- Сухая установка двух мощных независимых моторов (2 x 1 500 Вт)
- Максимальная высота подъема сточных вод до 11 м и на расстояние до 110 м
- Электронное регулирование работы станции
- Три патрубка для входа сточных вод
- Откачивание горячей воды до 90°С
- Выносная сигнализация в комплекте



Откачивание : ↑ до 11 м → до 110 м

**Возможное подключение:** умывальник, душ, биде, ванна, посудомоечная и стиральная машина

**Откачивание по вертикали:** 11 м

**Откачивание по горизонтали:** 110 м

**Диаметр откачивания:** 50 мм

**Свободный проход частиц:** Ø до 8 мм

**Допустимая температура**

**использованных вод:** 90°С (кратковременно)

**Степень защиты:** IP44

**Напряжение питания:** 220-240В/50Гц

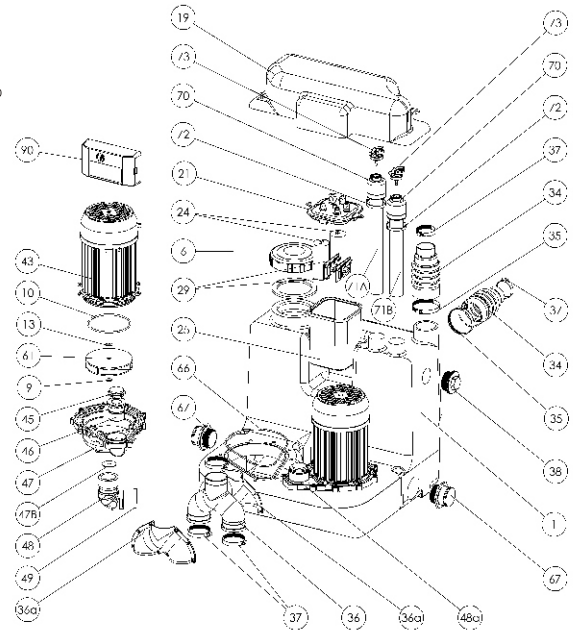
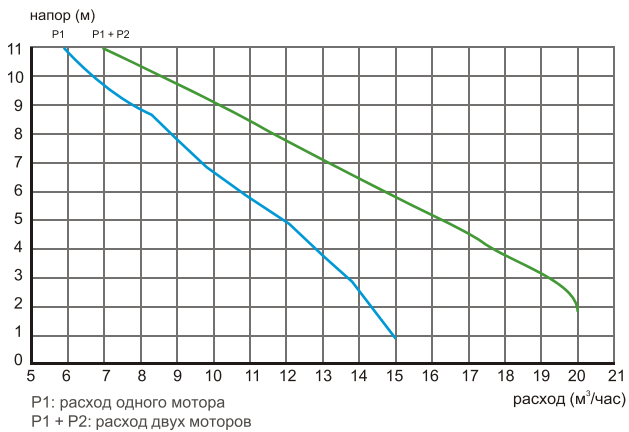
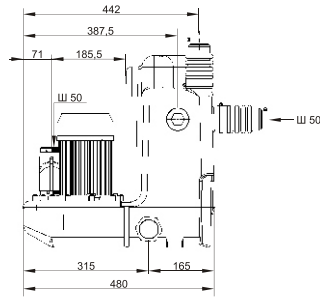
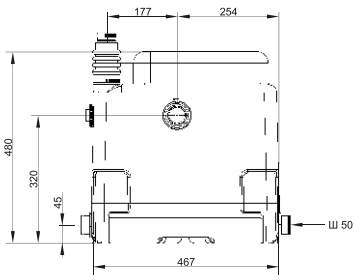
**Потребляемая мощность мотора:** 2x1500 Вт

**Размеры:** 467x480x486 мм

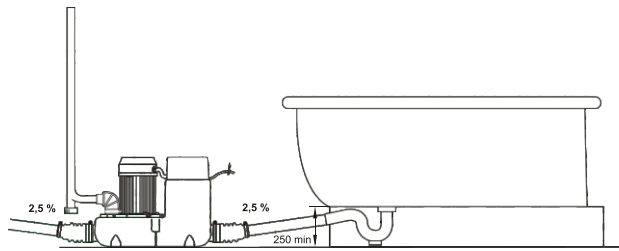
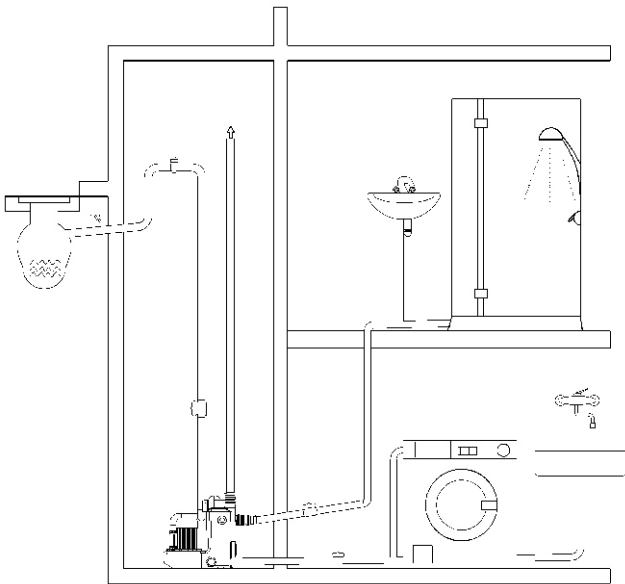
**Патрубок вентиляции:** 50 мм

**Аксессуары:** Два внешних съемных обратных клапана (угол поворота 360°),

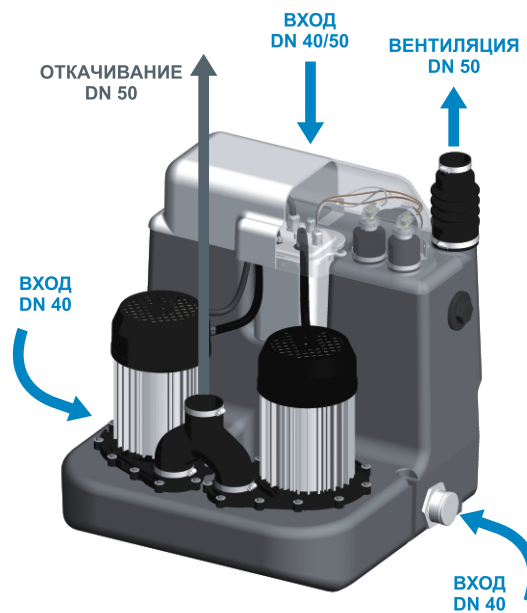
Настенная проводная сигнализация



Для заказа запасной части достаточно указать название насоса и номер детали



**SANICOM<sup>®</sup> 2** комплектуется выносной звуковой и визуальной сигнализацией с длиной кабеля 3 м



**SANICUBIC® 1**

**SANICUBIC® 1** - одномоторная канализационная насосная станция (КНС) специально разработана для откачивания стоков от всего коттеджа до центральной магистрали. Питание 220/240 В позволяет установить КНС **SANICUBIC® 1** в любом доме. Оснащена новой опцией – проводной визуальной сигнализацией, дублирующей оптически-звуковую на корпусе. Позволяет контролировать работу станции и возможные неполадки: остановку мотора, проблемы с электричеством в сети, переполнение емкости станции.



Откачивание : ↑ до 11 м → до 110 м

#### ПРИНЦИП ДЕЙСТВИЯ

**SANICUBIC® 1** - канализационная насосная станция с одним мощным (1500 Вт) мотором с эффективным режущим механизмом. Оснащена двумя пневмодатчиками. Один из которых запускает мотор по уровню наполнения станции стоками, второй – отвечает за включение сигнализации, подающей звуковой и визуальный сигнал. На корпусе станции загорается красная лампочка и издается звук «тревоги».

#### ПРЕИМУЩЕСТВА

- Компактный и современный дизайн
- Четыре входных патрубка
- Патрубок вентиляции
- Максимальная высота подъема сточных вод до 11 м и на расстояние до 110 м
- Электронное регулирование работы станции
- Откачивание горячей воды до 90°C
- Выносная сигнализация в комплекте
- Высокоэффективная система измельчения

**Возможное подключение:** сточные воды от унитазов, использованные воды от ванных комнат, кухни, прачечной

**Диаметр входа:** 1 вход 40/50 мм

3 входа 40/50/100/110 мм

**Патрубок вентиляции:** 50 мм

**Диаметр откачивания:** 50 мм

**Откачивание по вертикали:** 11 м

**Откачивание по горизонтали:** 110 м

**Допустимая температура**

**использованных вод:** 90°C (кратковременно)

**Степень защиты:** IP44

**Напряжение питания:** 220-240В/50Гц

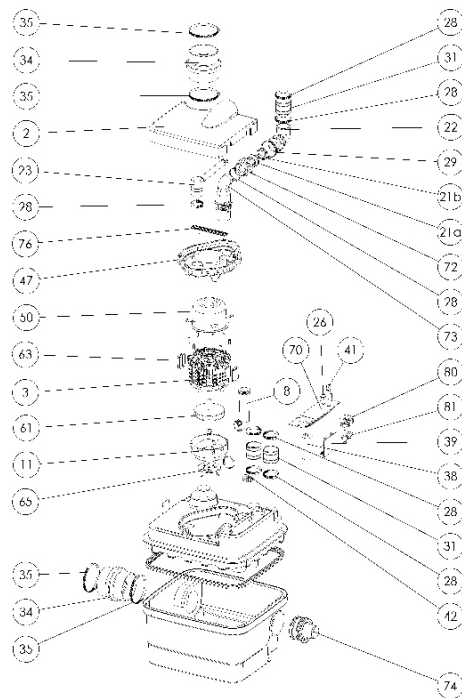
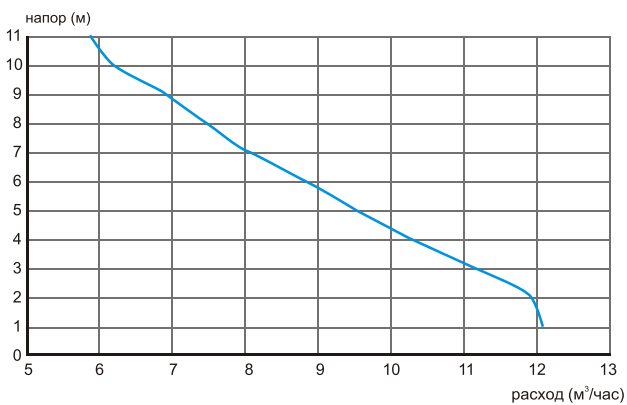
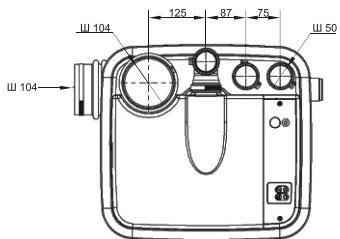
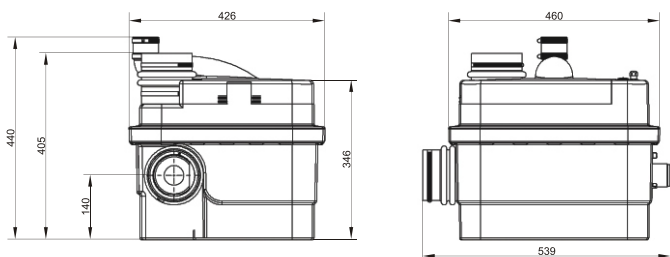
**Максимально допустимый ток:** 6А

**Потребляемая мощность мотора:** 1500 Вт

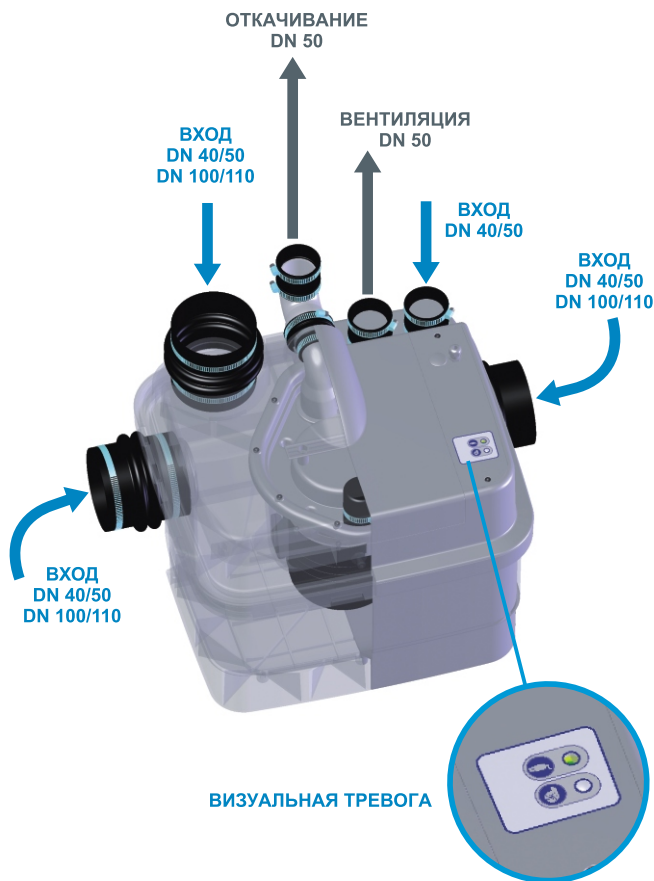
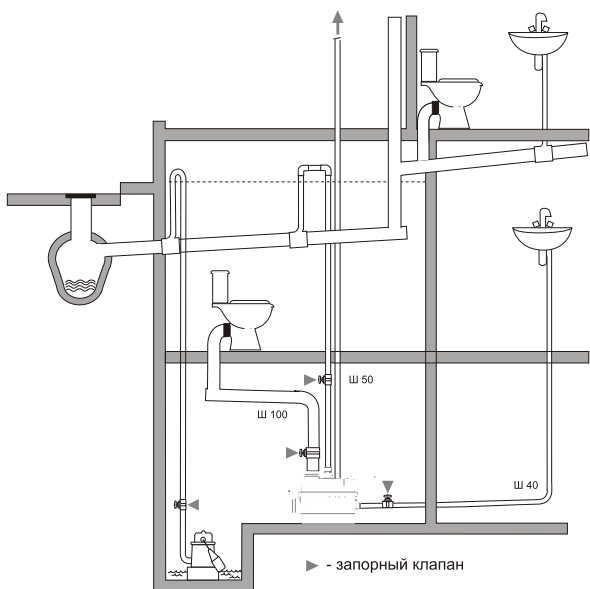
**Размеры:** 460x426x346 мм

**Аксессуары:** Два внешних съемных обратных клапана (угол поворота 360°),

Настенная проводная сигнализация



Для заказа запасной части достаточно указать название насоса и номер детали



**SANICUBIC® 1**  
комплектуется выносной визуальной сигнализацией с длиной кабеля 5 м

# SANICUBIC® 2 Classic



**SANICUBIC® 2 Classic** - высокопроизводительная двухмоторная канализационная станция. Идеально подходит для отвода сточных вод от многоэтажного особняка. Два мощных мотора позволяют установить КНС в общественных местах для интенсивного использования (ресторан, офис).

Станция **SANICUBIC® 2 Classic** комплектуется оптически-звуковой сигнализацией на корпусе, позволяющей контролировать работу станции и возможные неполадки. Оснащена новой опцией – проводной визуальной сигнализацией, дублирующей сигналы на корпусе.



Откачивание : ↑ до 11 м → до 110 м

## ПРИНЦИП ДЕЙСТВИЯ

**SANICUBIC® 2 Classic** - канализационная насосная станция с двумя мощными (2x1500 Вт) моторами с режущим механизмом. Автоматическое управление КНС чередует работу моторов «рабочий – резервный». При возможной неисправности рабочего запускается резервный мотор или включаются оба мотора в пиковом режиме.

Станция оснащена двумя пневмодатчиками. Один - отвечает за запуск моторов, контролируя уровень наполнения станции стоками, второй – за включение сигнализации, подающей звуковой и визуальный сигнал. На корпусе станции загорается красная лампочка и издается звук «тревоги».

## ПРЕИМУЩЕСТВА

- Компактный и современный дизайн
- Два мощных мотора (2x1500 Вт)
- Пять входных патрубков
- Патрубок вентиляции
- Максимальная высота подъема сточных вод до 11 м и на расстояние до 110 м
- Максимальный расход до 20 м<sup>3</sup>/час
- Электронное регулирование работы станции
- Откачивание горячей воды до 90°C
- Выносная сигнализация в комплекте
- Высокоэффективная система измельчения

**Возможное подключение:** сточные воды от унитазов, использованные воды от ванных комнат, кухни, прачечной

**Диаметр входа:** 1 вход 40/50 мм  
4 входа 40/50/100/110 мм

**Патрубок вентиляции:** 50 мм

**Диаметр откачивания:** 50 мм

**Откачивание по вертикали:** 11 м

**Откачивание по горизонтали:** 110 м

**Допустимая температура**

**использованных вод:** 90°C (кратковременно)

**Степень защиты:** IP67

**Напряжение питания:** 220-240В/50Гц

**Максимально допустимый ток:** 13А

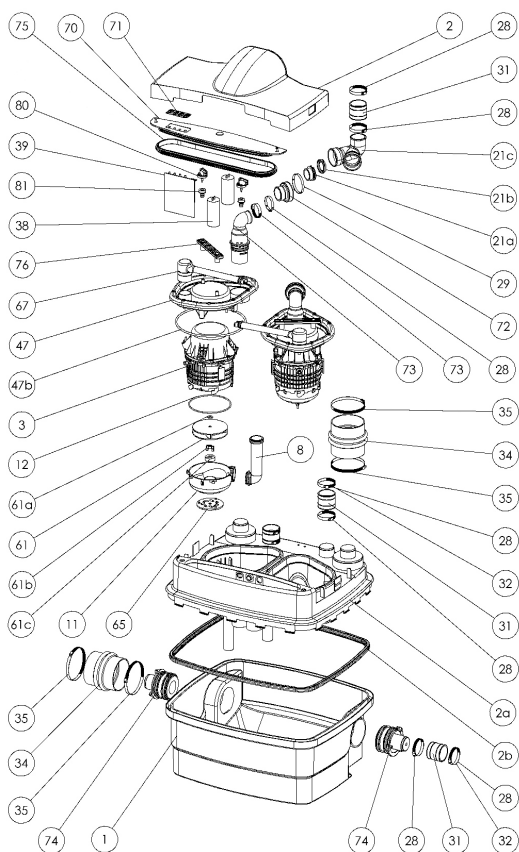
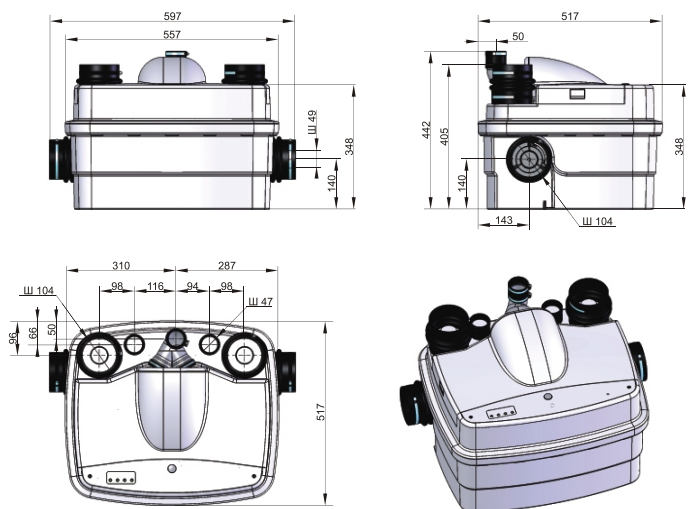
**Потребляемая мощность мотора:** 2x1500 Вт

**Размеры:** 557x491x408 мм

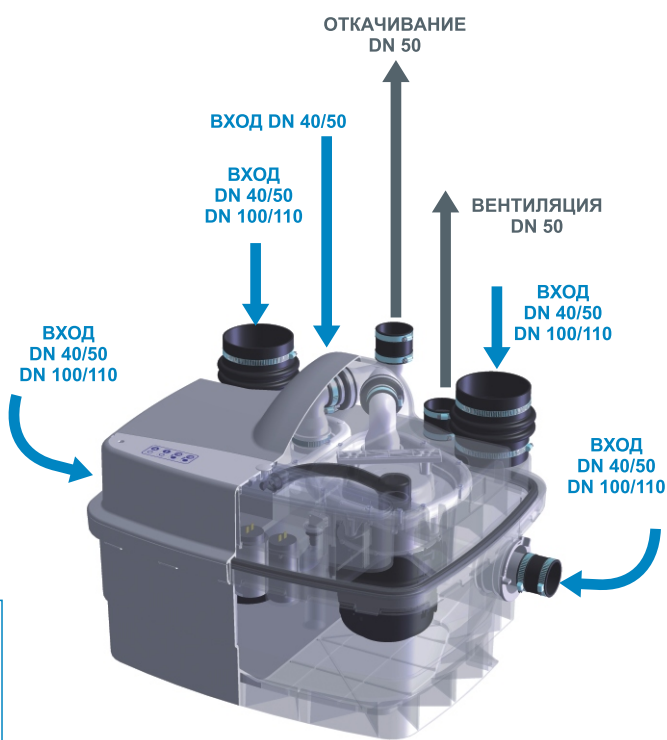
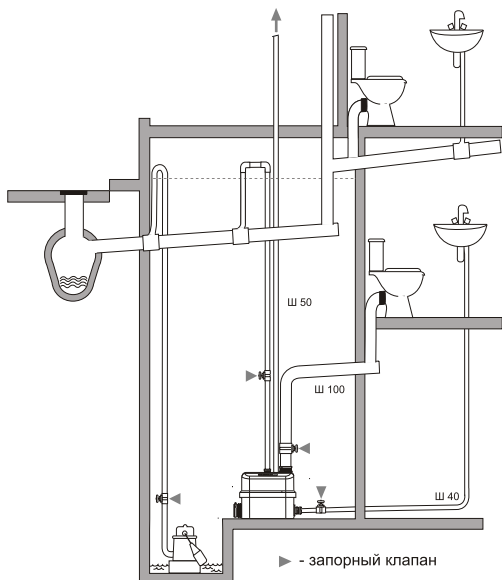
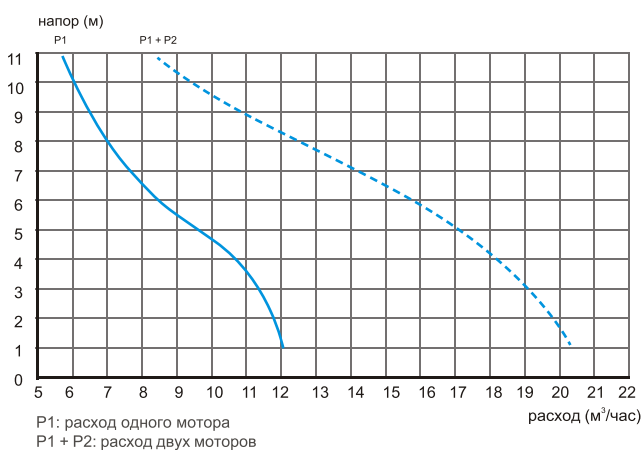
**Аксессуары:** Два внешних съемных обратных клапана (угол поворота 360°),

Настенная проводная сигнализация





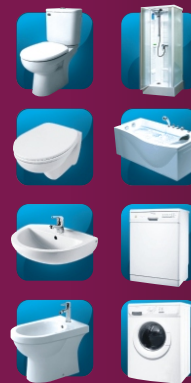
Для заказа запасной части достаточно указать название насоса и номер детали



# SANICUBIC® 2 Pro

## SANICUBIC® 2 Pro -

высокопроизводительная двухмоторная КНС с новым режущим механизмом. Два мощных мотора позволяют установку в общественных местах для интенсивного использования (ресторан, офис). Станция **SANICUBIC® 2 Pro** обеспечит высокий уровень безопасности благодаря двойной визуально-звуковой сигнализации.



Откачивание : ↑ до 11 м → до 110 м

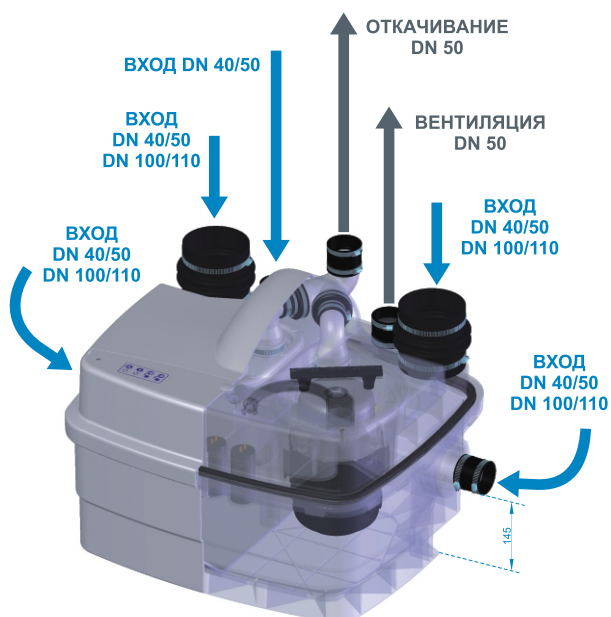
### ПРИНЦИП ДЕЙСТВИЯ

**SANICUBIC® 2 Pro** – работает аналогично КНС **SANICUBIC® 2 Classic** (См. стр. 42).

**SANICUBIC® 2 Pro** оснащена двойной визуально-звуковой системой аварийного оповещения: на самой станции и на дистанционной радиосигнализации. Это позволяет следить за работой станции в любой части дома и оперативно решить вероятные проблемы: отключение напряжения, слишком большой расход воды, блокировка рабочего колеса мотора посторонним предметом. Благодаря полному дублированию сигналов, возможно расположение в отдельном техническом помещении. Радиус действия сигнализации на открытой местности - до 80 м, в помещениях с перегородками – до 20 м.

### ПРЕИМУЩЕСТВА

- Высокоэффективная система измельчения
- Два мощных мотора (2x1500 Вт)
- Пять входных патрубков
- Дополнительная выносная радио-сигнализация



#### 1. Сигнализация на корпусе КНС



#### Габаритные размеры радио-сигнализации



#### 2. Дистанционная радио-сигнализация



#### Дистанционная радио-сигнализация

