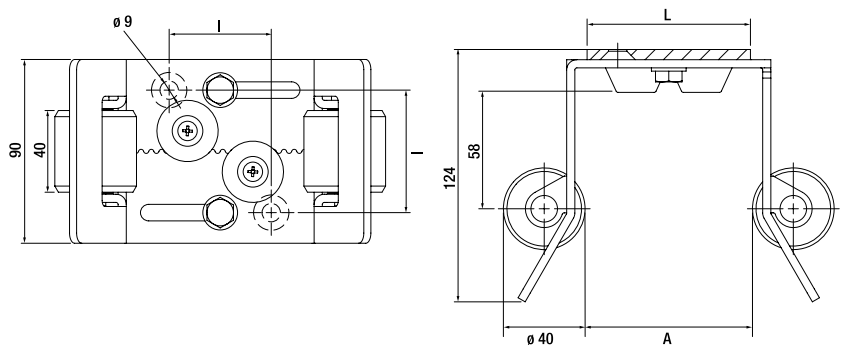




## I Incontro superiore regolabile con rulli in nylon smontabili

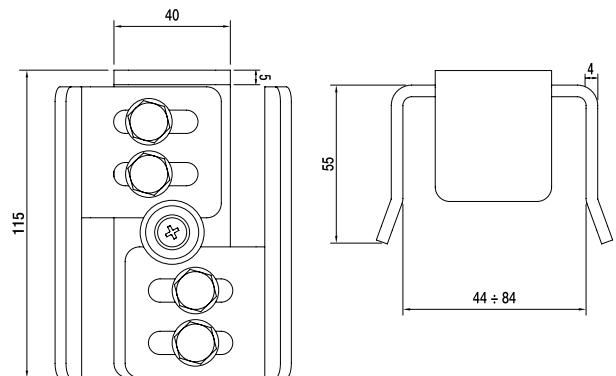
- UK Top adjustable meeting point with removable nylon rollers
- D Oberes verstellbares Torfangstück mit abmontierbaren nylon Rollen
- F Butée supérieure réglable avec rouleaux nylon démontables
- E Soporte de encuentro alto ajustable con rodillos nylon desmontables
- RUS Верхний регулируемый стык со снимаемыми нейлоновыми роликами



Articolo - Article		A	l x l	L	N°	
Riferimento - Reference		mm				kg
50 RP	FT9060RS	40÷80	20x50	60	5	6
50 RS	FT9080RS	80÷150	50x50	80	5	6,6

## I Incontro superiore regolabile per cancelli scorrevoli

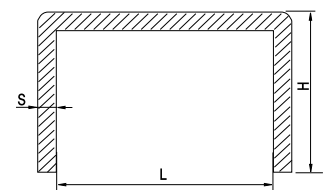
- UK Adjustable special guide for sliding gates
- D Einstellbare Schiene für Führungsrolle, roh oder verzinkt
- F Guide supérieur réglable pour porte coulissante
- E Guía superior ajustable para portones correzidos
- RUS Регулируемый профиль для роликовых направляющих



Articolo - Article		N°	
Riferimento - Reference			kg
50 S	PT 10 40 50	5	3,6

## I Guida superiore per portoni scorrevoli grezza - zincata

- UK Special guide for sliding gates black or galvanised
- D Schiene fuer Führungsrolle, roh oder verzinkt
- F Guide supérieur pour porte coulissante - existe en noir et zingué
- E Guía superior para portones correzidos non cincada y cincada
- RUS Направляющая верхняя для сдвижных ворот черная или оцинкованная



Articolo - Article		L	H	S	Descrizione Description	Fasci Sheafs	kg
Riferimento - Reference		mm				ML	Kg
58/40G	BG 42 35 00	42	35	3	Grezzo da ML 6	120	312
58/40Z	BZ 42 35 00	42	35	3	Zincato da ML 6	120	312
58/48G	BG 50 35 00	50	35	3	Grezzo da ML 6	120	340
58/48Z	BZ 50 35 00	50	35	3	Zincato da ML 6	120	340
58/60G	BG 62 40 00	62	40	3	Grezzo da ML 6	120	400
58/60Z	BZ 62 40 00	62	40	3	Zincato da ML 6	120	400
58/65G	BG 67 40 00	67	40	3	Grezzo da ML 6	120	420
58/65Z	BZ 67 40 00	67	40	3	Zincato da ML 6	120	420
58/70G	BG 72 40 00	72	40	3	Grezzo da ML 6	120	438
58/70Z	BZ 72 40 00	72	40	3	Zincato da ML 6	120	438
58/80G	BG 82 45 00	82	45	3	Grezzo da ML 6	120	480
58/80Z	BZ 82 45 00	82	45	3	Zincato da ML 6	120	480