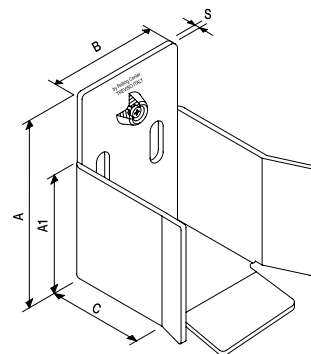


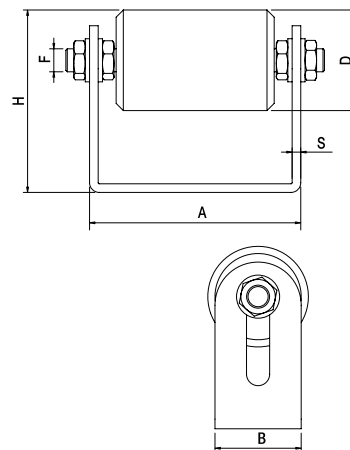
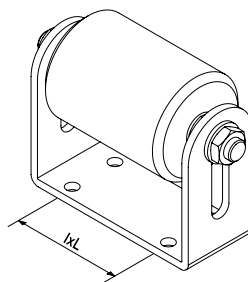
- I **Incontro**
- UK Meeting point
- D Führungsendstück
- F Butée
- E Punto de recepción
- RUS Ловушка



Articolo - Article		A	A1	B	C	S	Abbinabile Combining			
Riferimento - Reference		mm							N°	
50 B	FT 15 80 00	135	85	87	90	4	GIPI 4RP/PZ	2	2,4	
50 P	FT 16 10 00	161	100	112	90	4	GIPI 5RG/GZ/GA	5	8,4	
50 H	FT 16 12 00	165	95	120	85	4	GIPI 4RH/HZ	5	9	
50 G	FT 22 15 00	223	165	152	90	4	GIPI 6RM/MZ	2	5,6	
50 SM	FT 26 20 00	265	212	204	292	12	GIPI 4RSM	1	38,2	
50 BL	FT 11 11 00	110	85	108	153	4	GIPI4RP/PZ	2	3,9	
50 PL	FT 12 13 00	120	100	132	178	4	GIPI5RG/GZ/GA	2	5,3	
50 GL	FT 18 18 00	180	165	181	183	4	GIPI6RM/MZ/MA	2	8,8	

## I Incontro regolabile a rullo per cancelli autoportanti

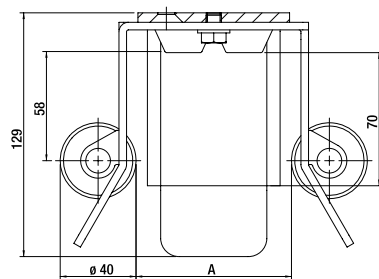
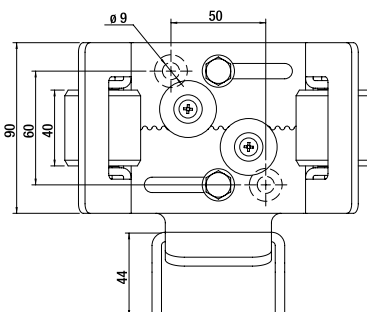
- UK Adjustable roller guide for cantilever gate
- D Einstellbare Rollscheine für freitragende Schiebtore
- F Guide réglable à rouleaux pour portails autoportants
- E Encuentro regulable por rollo para portones autoportantes
- RUS Регулируемая роликовая направляющая для раздвижных ворот



Articolo - Article		A	B	D	F	H	lxL	S		
Riferimento - Reference		mm							N°	
50 R	FT 14 70 00	147	60	70	M16	76+135	90x40 ø10	6	2	4
50 RM	FZ 20 70 00	220	65	70	Ø20	75	145x40 ø10	8	2	5,7

## I Incontro inferiore regolabile con rulli nylon smontabile

- UK Bottom adjustable meeting point with removable nylon rollers
- D Unterer verstellbarer Einlaufschuh mit abmontierbaren Nylon Rollen
- F Butée inférieure réglable avec rouleaux nylon démontables
- E Soporte de encuentro bajo ajustable con rodillos nylon desmontables
- RUS Нижний регулируемый стык с роликами из нейлона, снимаемый



Articolo - Article		A	lxl	L		
Riferimento - Reference		mm			N°	
50 RL	FT9080RL	80+150	50x60	-	5	9,2