



Технічний паспорт

Гідрравлічні дані

Максимальний робочий тиск P_N	10 бар
Мінімальна температура середовища T_{min}	-10 °C
Максимальна температура середовища T_{max}	110 °C

Матеріали

Корпус насоса	Сірий чавун
Робоче колесо	PP-GF40
Вал	Нержавіюча сталь
Матеріал підшипника	металонасичений графіт

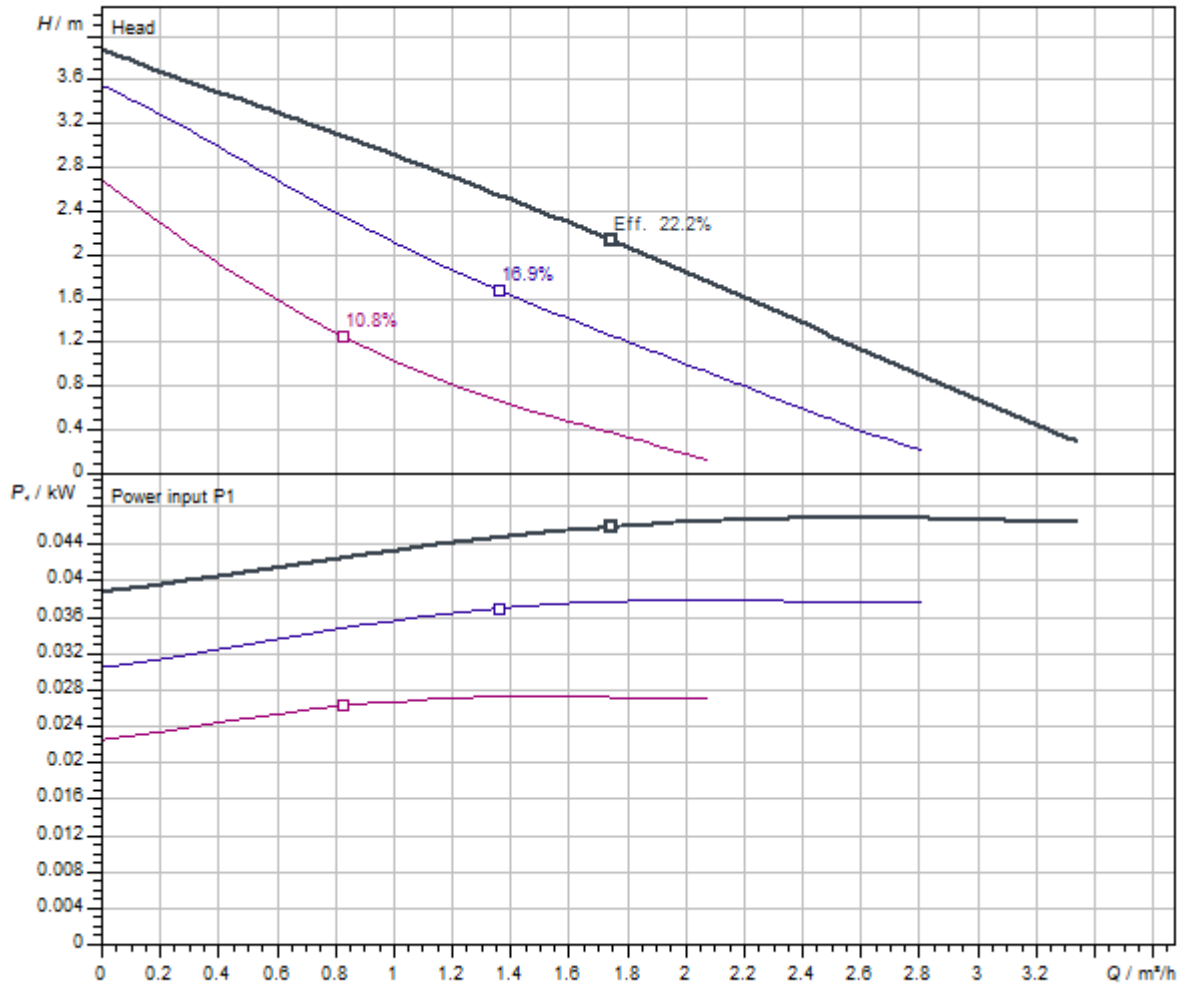
Дані двигуна

Під'єднання до мережі	1~230 V, 50 Hz
Номинальний струм I_N	0,21 A
Максимальне число обертів n_{max}	2720 1/min
Споживана потужність P_1 (Q = макс.) вибраного робочого колеса × кількість насосів P_1	48 Вт
Випромінення перешкод	EN 61000-6-3
Стійкість до перешкод	EN 61000-6-2
Клас захисту двигуна	IP44

Монтажні розміри

Під'єднання до трубопроводу зі всмоктуючої сторони	G 1
Монтажна довжина l_0	130 мм

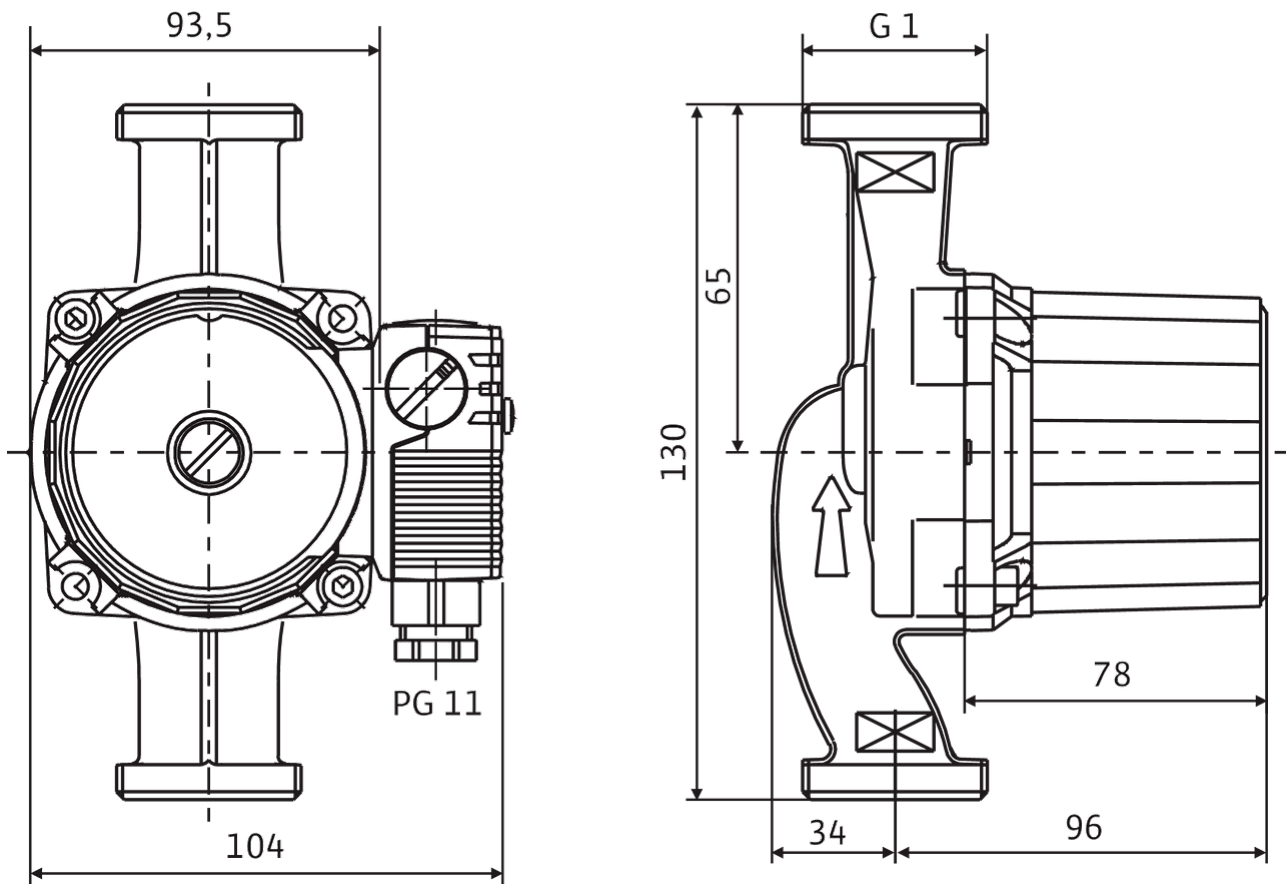
Характеристики



Середовище	Water 100 %
Температура середовища T	20.00 °C
Число обертів у робочій точці	2900 1/min

Розміри та креслення з розмірами

Star-RS



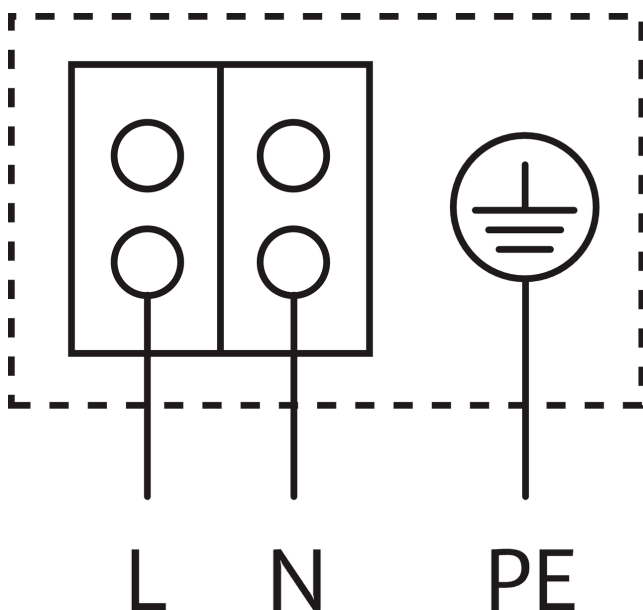
Двигун горизонтальний

Можлива позиція клемної коробки аналогічно годинниковій стрілці на 3, 6, 9 та 12 год

Постачання виконується у положенні клемної коробки аналогічно годинниковій стрілці на 3 год

Схема з'єднань

Star-E



Стійкий до струмів блокування двигун

Однофазний двигун (EM) 2-полюсний - 1~230 В, 50 Гц

Із вбудованим конденсатором

Інформація для замовлення

Дані на продукцію

Виріб	Wilo
Артикульний номер	4063802
Номер EAN	4016322595656
Колір	Зелений
Наявність на ринку	2010-01-01
Мінімальний обсяг замовлення	1
Позначення виробу	Star-RS 15/4

Упаковка

Кількість на кожний шар	40
Властивість упаковки	Упаковка для продажу
Вид упаковки	Картонна упаковка
Кількість на палеті	280

Розміри та вага

Розмір за довжиною з упаковкою	150 мм
Довжина <i>L</i>	130 мм
Розмір за висотою з упаковкою	132 мм
Висота <i>H</i>	104 мм
Розмір за шириною з упаковкою	140 мм
Ширина <i>W</i>	130 мм
Вага брутто близько <i>m</i>	2,2 кг
Вага нетто близько <i>m</i>	2,1 кг

Опис виробу

Циркуляційний насос з мокрим ротором для монтажу на трубопроводі з ручним 3-ступеневим перемиканням числа обертів.

Зі стійким до струмів блокування двигуном. Корпус насоса із сірого чавуну (ливарна бронза в залежності від типу), робоче колесо зі склопластика,

вал з високоякісної сталі з підшипниками ковзання з металонасиченого графіту. Застосування в системах холодної води до -10°C серійно.

Експлуатаційна безпека завдяки просвердленому валу та блоку фільтрів перед втулкою

Експлуатаційні дані

температура середовища T	-10 °C
температура навколишнього середовища T	-10 °C
Максимальний робочий тиск P_N	10 бар

Дані двигуна

Випромінення перешкод	EN 61000-6-3
Стійкість до перешкод	EN 61000-6-2
Під'єднання до мережі	1~230 V, 50 Hz
Споживана потужність P_1 max	48 Вт
Максимальне число обертів n_{max}	2720 1/min
Номінальний струм I_N	0,21 A
Клас захисту двигуна	IP44
Кабельне нарізне з'єднання	1 x PG11

Матеріали

Корпус насоса	Сірий чавун
Робоче колесо	PP-GF40
Вал	Нержавіюча сталь
Матеріал підшипника	металонасичений графіт

Монтажні розміри

Під'єднання до трубопроводу зі всмоктуючої сторони	G 1
Під'єднання до трубопроводу з напірної сторони	G 1
Монтажна довжина l_0	130 мм

Інформація про розміщення замовлень

Виріб	Wilo
Позначення виробу	Star-RS 15/4
Вага нетто близько m	2,1 кг
Артикульний номер	4063802