



Технічний паспорт

Гідрравлічні дані

Максимальний робочий тиск P_N	10 бар
Подача Q_{\max}	2,7 м ³ /год
Мінімальна висота притоку при 50 °C	0,5 м
Мінімальна висота притоку при 110 °C	10 м
Мінімальна температура середовища T_{\min}	-10 °C
Максимальна температура середовища T_{\max}	95 °C
Макс. температура перекачуваного середовища за макс. температури навколишнього середовища +25 °C T_{\max}	95 °C
Макс. температура перекачуваного середовища за макс. температури навколишнього середовища +40 °C T_{\max}	95 °C
Мінімальна температура навколишнього середовища T_{\min}	-10 °C
Макс. температура навколишнього середовища T_{\max}	40 °C

Дані двигуна

Індекс енергетичної ефективності (EEI)	0.20
Під'єднання до мережі	1~230 V \pm 10%, 50/60 Hz
Номінальна потужність P_2	15 Вт
Мінімальне число обертів n_{\min}	700 1/min
Максимальне число обертів n_{\max}	3400 1/min
Споживана потужність (мін.) $P_{1 \min}$	4 Вт
Споживана потужність $P_{1 \max}$	20 Вт
Випромінення перешкод	EN 61000-6-3
Стійкість до перешкод	EN 61000-6-2
Електромагнітна сумісність	EN 61800-3
Кабельне нарізне з'єднання	1 x PG11
Клас ізоляції	F
Клас захисту	IPX4D

Матеріали

Корпус насоса	Сірий чавун
Робоче колесо	PP-GF40
Вал	Нержавіюча сталь
Матеріал підшипника	металонасичений графіт

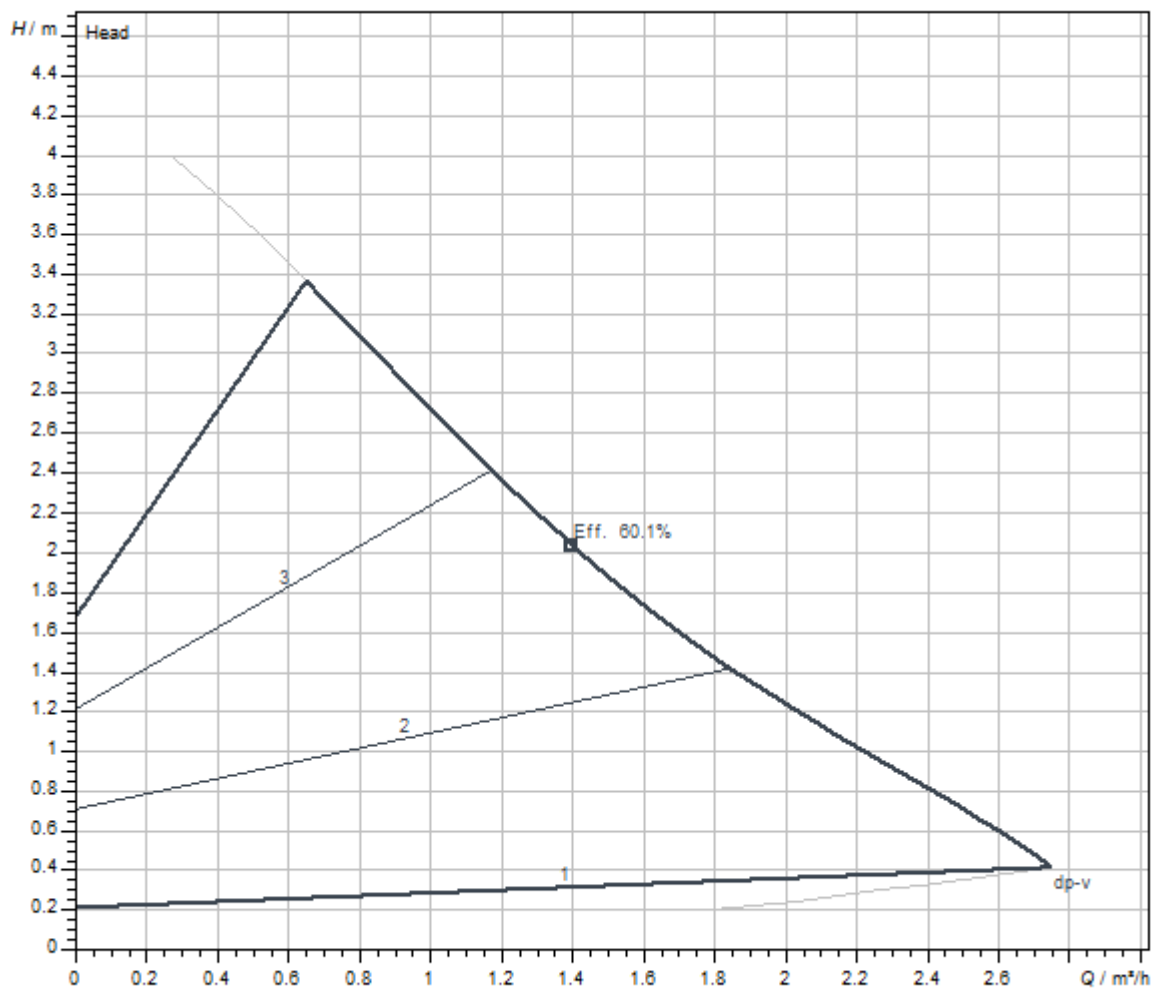
Монтажні розміри

Під'єднання до трубопроводу з напірної сторони	G 1½
--	------

Під'єднання до трубопроводу зі всмоктуючої сторони	G 1½
--	------

Монтажна довжина <i>l₀</i>	130 мм
---------------------------------------	--------

Характеристики



Середовище	Water 100 %
------------	-------------

Температура середовища <i>T</i>	20.00 °C
---------------------------------	----------

Число обертів у робочій точці	2900 1/min
-------------------------------	------------

Розміри та креслення з розмірами

Yonos PICO1.0 25/1-4-130

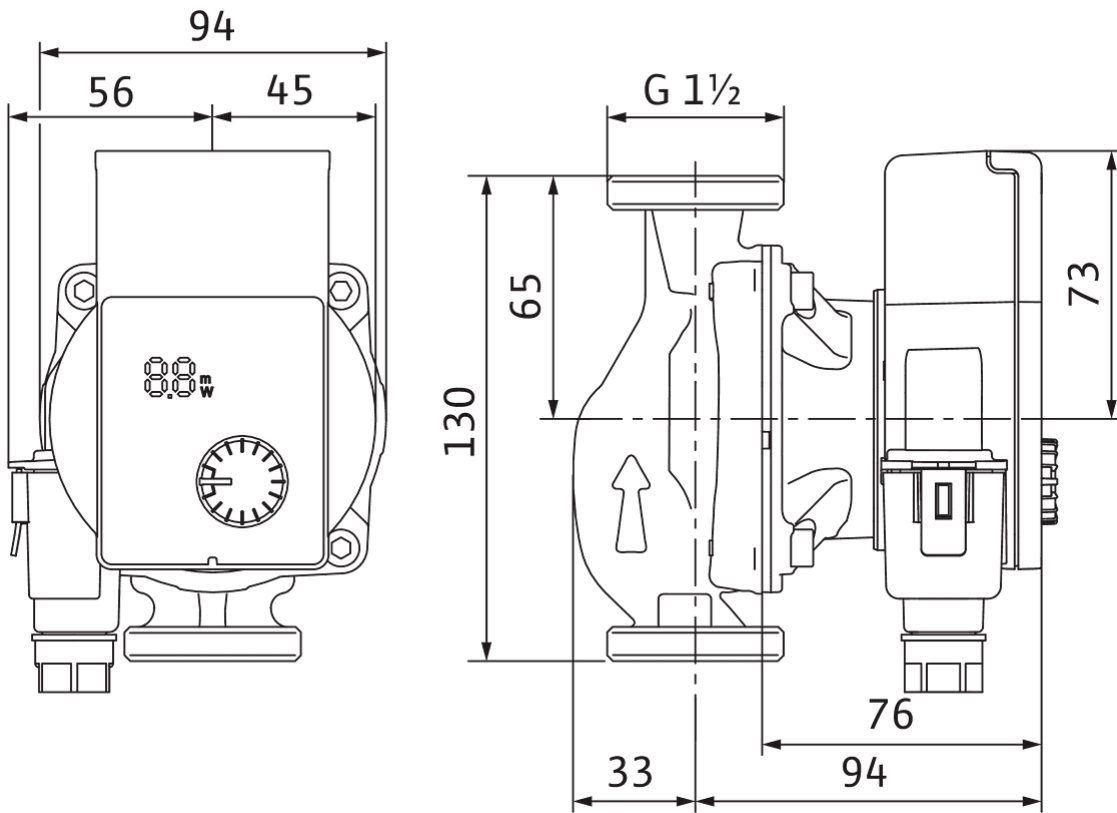
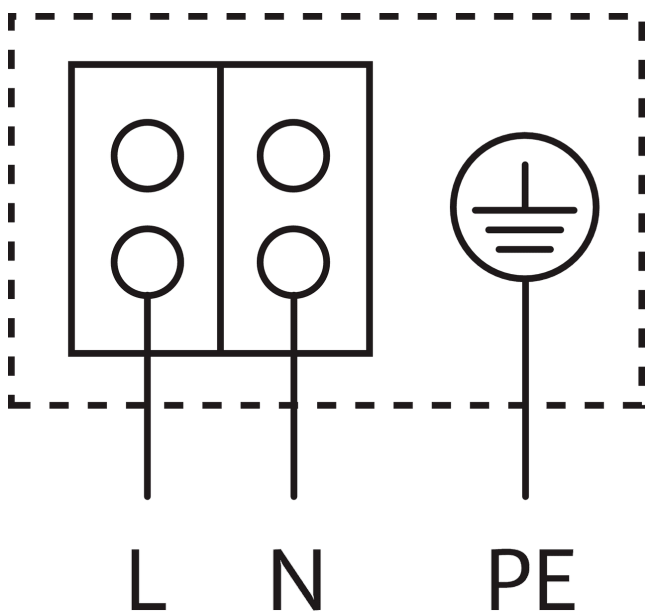


Схема з'єднань



Стійкий до струмів блокування двигун

Однофазний двигун (EM) 2-полюсний - 1~230 В, 50 Гц

Інформація для замовлення

Дані на продукцію

Виріб	Wilo
Артикульний номер	4248083
Номер EAN	4062679182001
Колір	Зелений
Наявність на ринку	2021-07-19
Мінімальний обсяг замовлення	1
Позначення виробу	Yonos PICO1.0 25/1-4-130

Упаковка

Кількість на кожний шар	24
Властивість упаковки	Упаковка для продажу
Вид упаковки	Картонна упаковка
Кількість на палеті	198

Розміри та вага

Розмір за довжиною з упаковкою	194 мм
Довжина <i>L</i>	138 мм
Розмір за висотою з упаковкою	105 мм
Висота <i>H</i>	102 мм
Розмір за шириною з упаковкою	174 мм
Ширина <i>W</i>	131 мм
Вага брутто близько <i>m</i>	1,9 кг
Вага нетто близько <i>m</i>	1,7 кг

Опис виробу

Високоєфективний насос Wilo-Yonos PICO1.0 з електронним керуванням. Циркуляційний насос, що не потребує технічного обслуговування, з мокрим ротором з різьбовим з'єднанням, стійкий до струмів блокування ЕС-двигун з електронною комутацією та вмонтований електронний прилад регулювання потужності для плавного регулювання за перепадом тиску. Можливість застосування для всіх систем опалення, вентиляції, кондиціонування.

Режим регулювання відповідно до застосування радіаторів/підлогового опалення з можливістю вибору.

Серійно з:

- > Способи керування з можливістю попереднього вибору для оптимального налаштування навантаження:
- > Постійний перепад тиску ($\Delta p-c$)

- > Змінний перепад тиску ($\Delta p-v$)
- > Світлодіодна індикація:
 - > Індикація висоти подачі при налаштуванні
 - > Індикація поточного споживання у ватах
 - > Індикація повідомлень про несправності (коди помилок)
 - > Індикація активованої функції видалення повітря з насоса
- > Ручна функція видалення повітря для вентиляції роторного відсіку
- > Вбудований захист двигуна
- > Функція автоматичного розблокування
- > Швидке електричне з'єднання за допомогою Wilo-Connector

Експлуатаційні дані

температура середовища T	-10 °C
температура навколишнього середовища T	-10 °C
Максимальний робочий тиск P_N	10 бар
Мінімальна висота притоку при 50 °C	0,5 м
Мінімальна висота притоку при 95 °C	3 м
Мінімальна висота притоку при 110 °C	10 м

Дані двигуна

Індекс енергетичної ефективності (EEI)	0.20
Випромінення перешкод	EN 61000-6-3
Стійкість до перешкод	EN 61000-6-2
Під'єднання до мережі	1~230 V, 50/60 Hz
Споживана потужність P_1 <small>max</small>	20 Вт
Мінімальне число обертів n_{min}	700 1/min
Максимальне число обертів n_{max}	3400 1/min
Клас захисту двигуна	IPX4D
Кабельне нарізне з'єднання	1 x PG11

Матеріали

Корпус насоса	Сірий чавун
Робоче колесо	PP-GF40
Вал	Нержавіюча сталь
Матеріал підшипника	металонасичений графіт

Монтажні розміри

Під'єднання до трубопроводу зі всмоктуючої сторони	G 1½
Під'єднання до трубопроводу з напірної сторони	G 1½
Монтажна довжина l_0	130 мм

Інформація про розміщення замовлень

Виріб	Wilo
Позначення виробу	Yonos PICO1.0 25/1-4-130
Вага нетто близько m	1,7 кг
Артикульний номер	4248083