

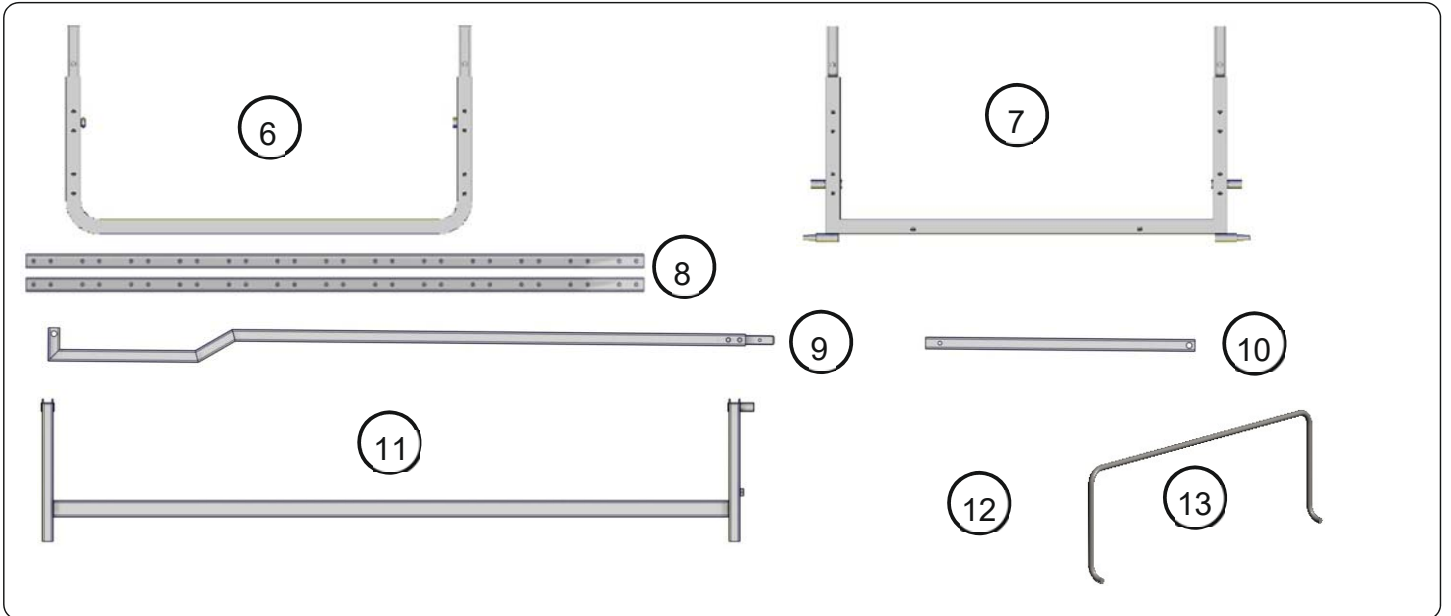
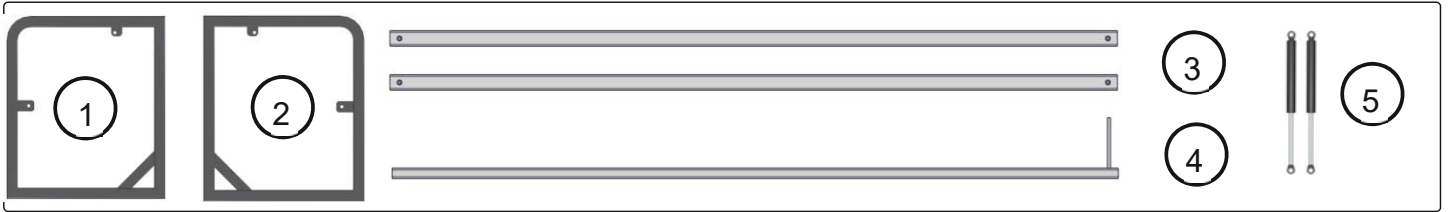
Вертикальная откидная кровать Luxury Wall Bed



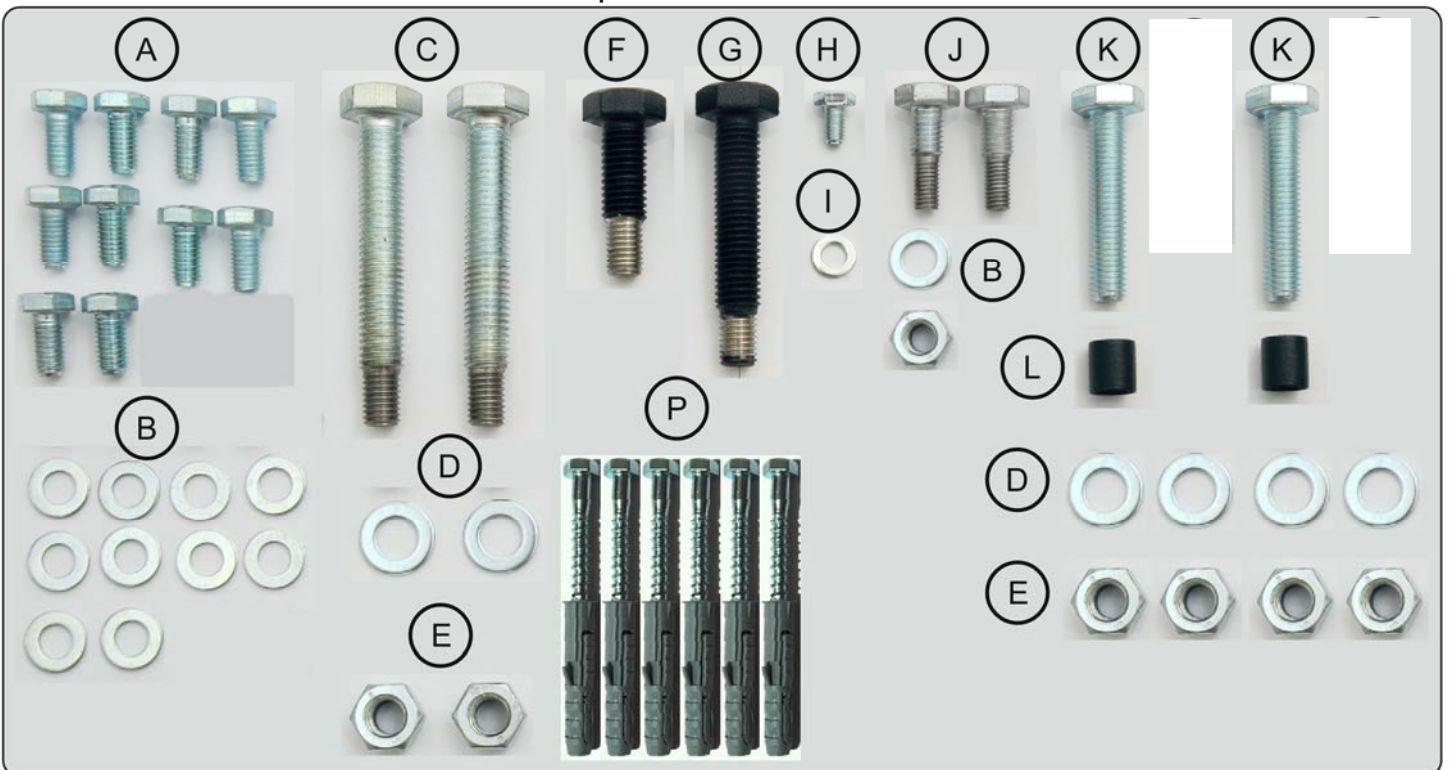
Инструкция по сборке
2 лифта (без центральной балки)

www.wallbed.com.ua

Комплектация.

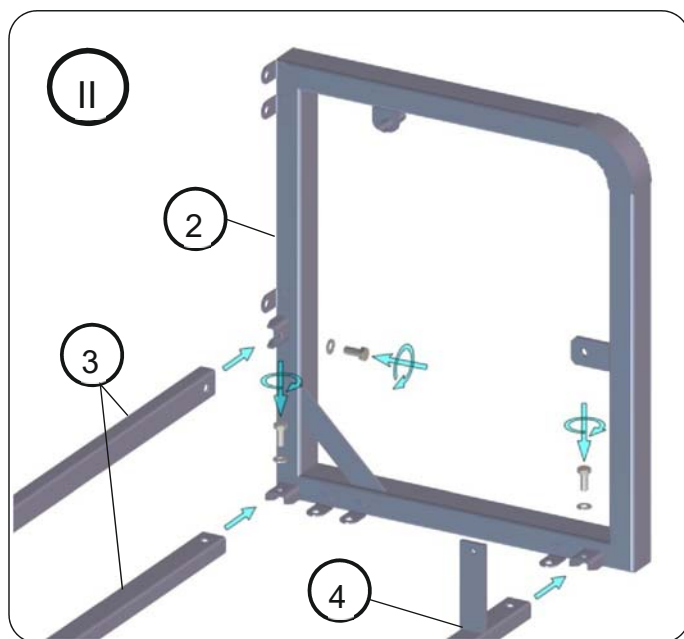
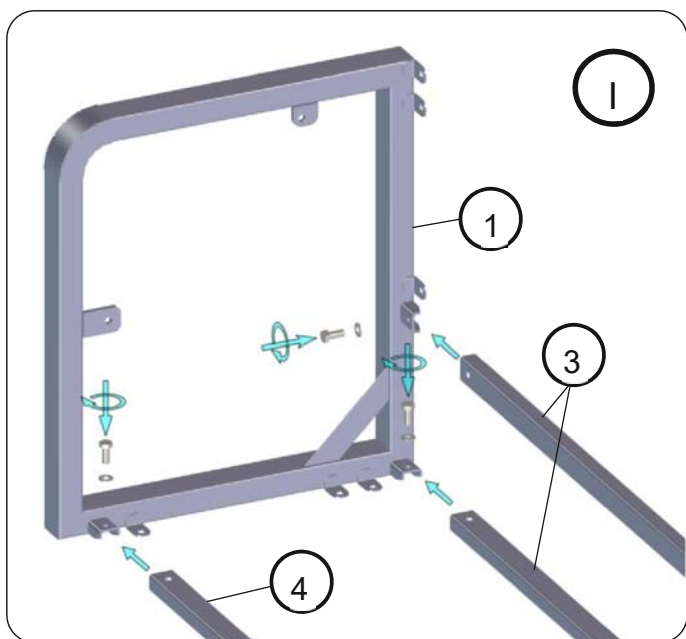
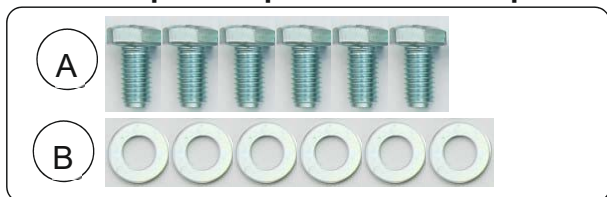


Комплект крепежных элементов.



Порядок сборки кровати.

1. Сборка пристенной рамы.

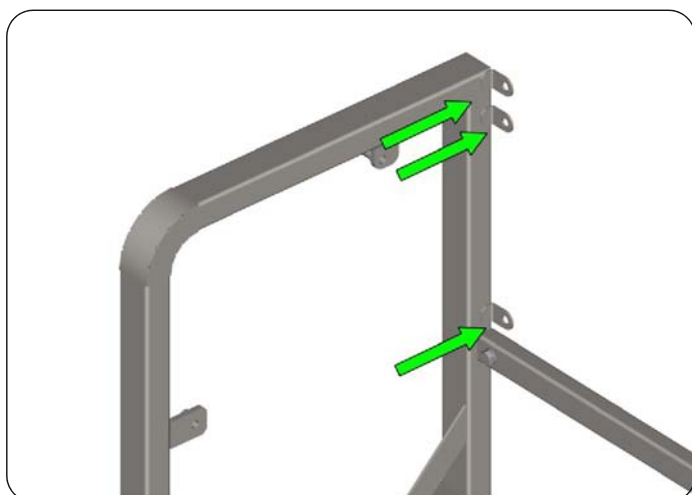


2. Монтаж пристенной рамы.

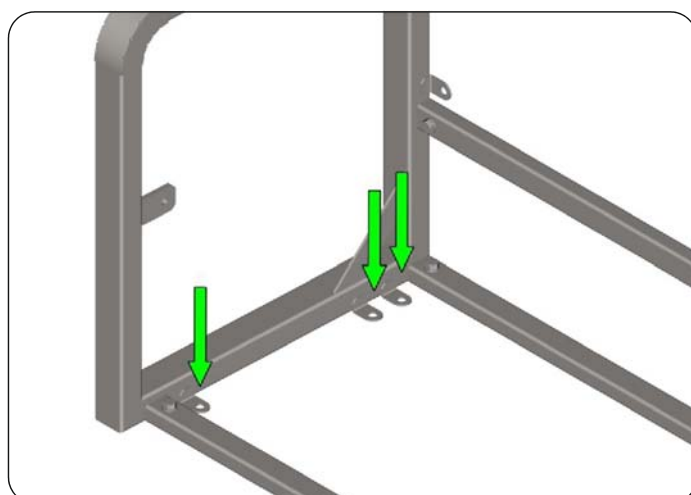


Примечание: Кровать комплектуется крепежом предназначенным для бетонных и кирпичных стен и перекрытий.

Вариант 1.

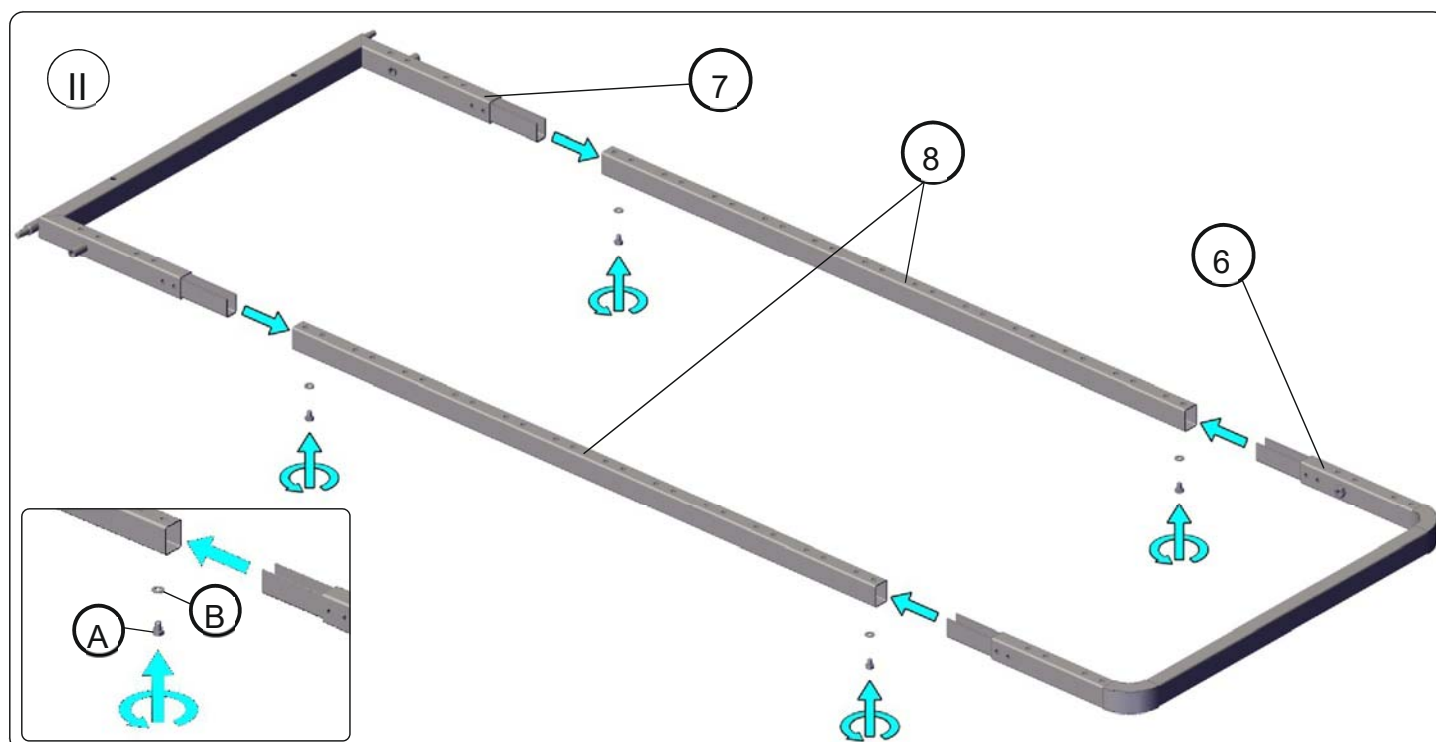
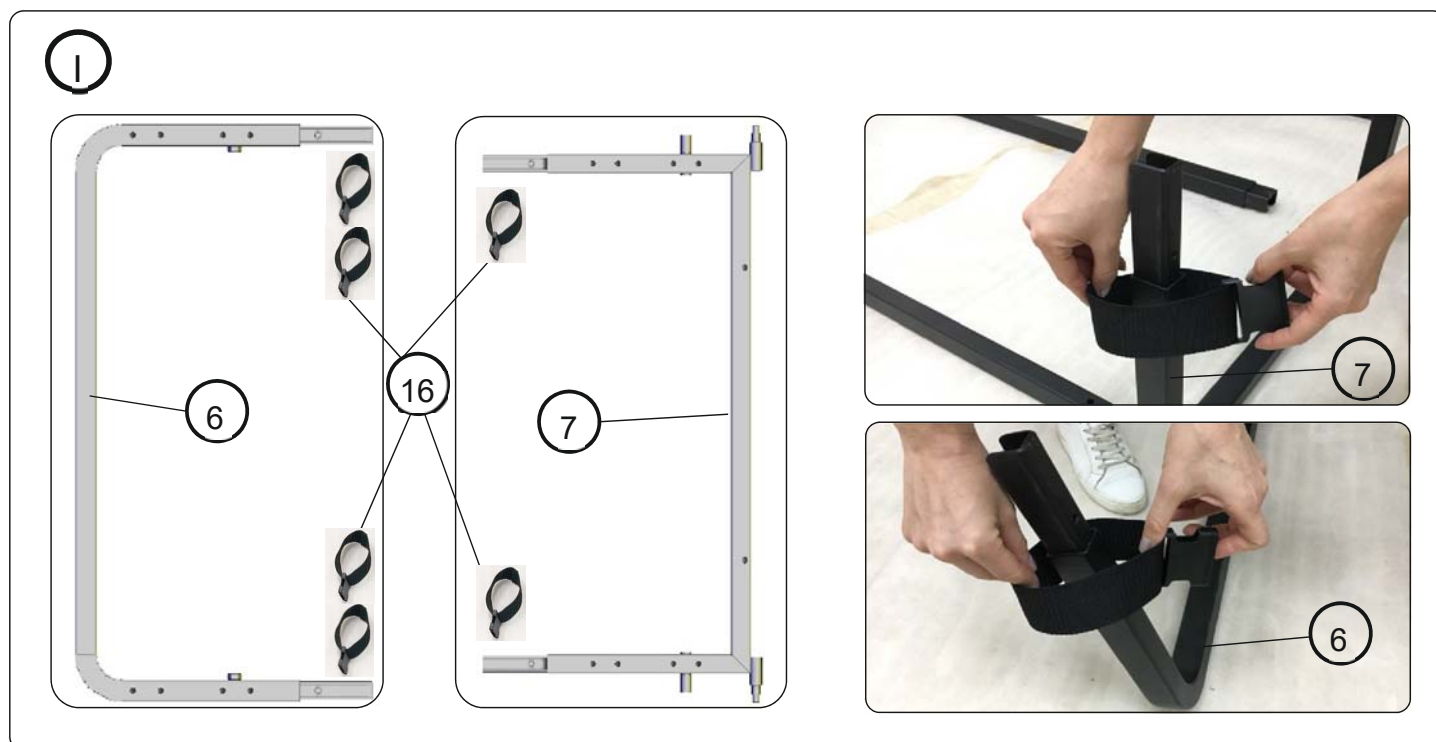


Вариант 2.

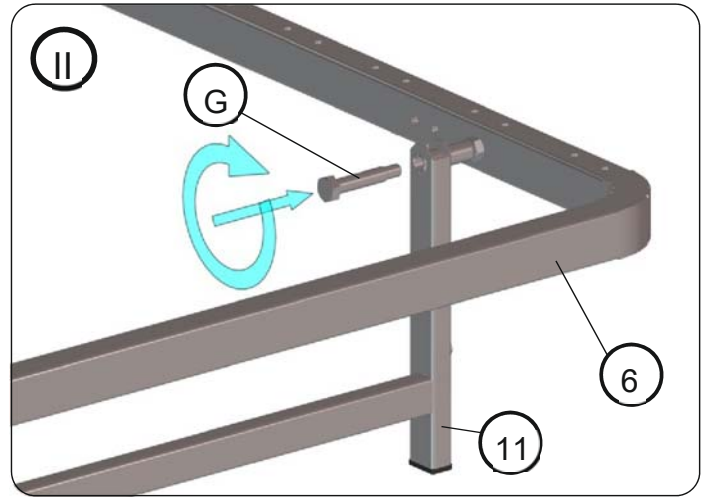
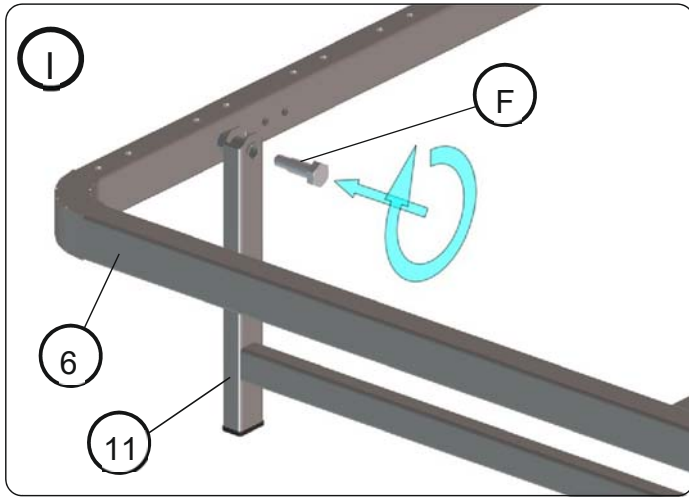
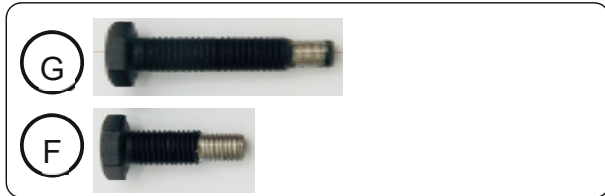


3. Сборка матрасной рамы.

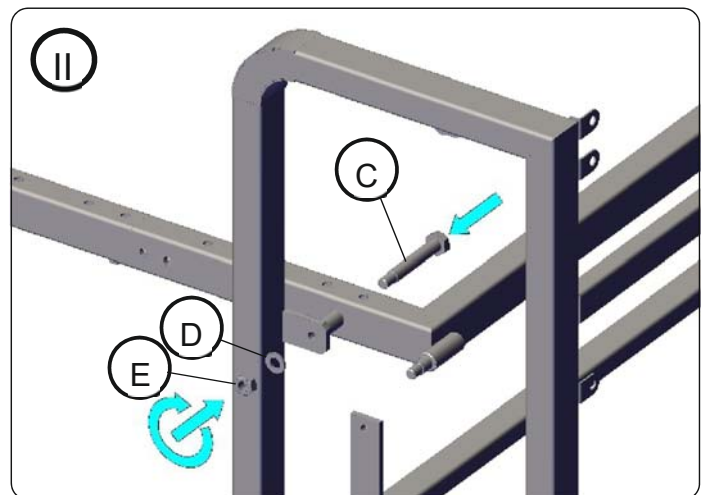
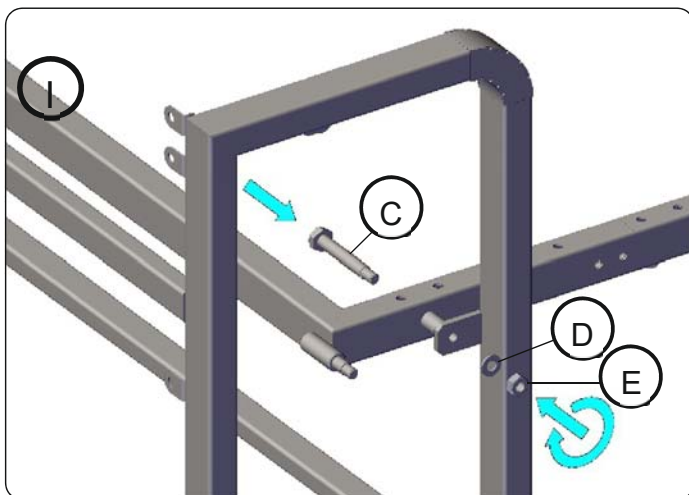
Примечание: каждый хомут ремня 16 одевать на раму так, чтобы кнопка фиксатора была расположена в противоположную сторону от матраса.



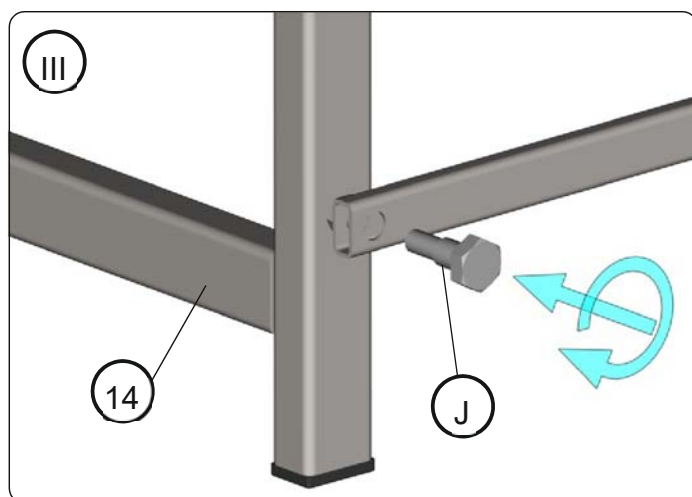
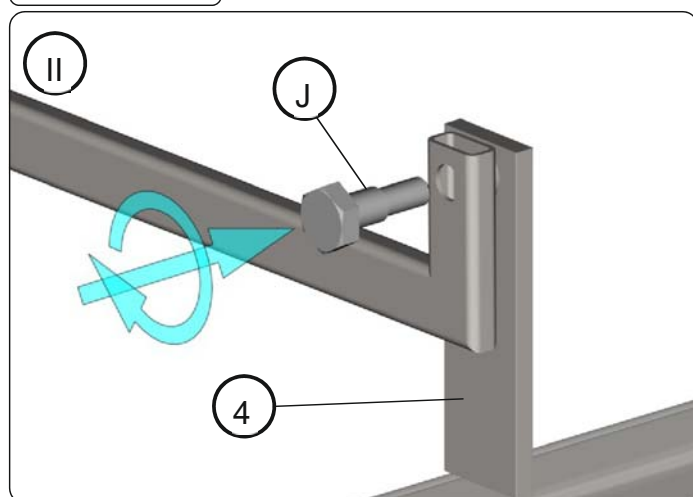
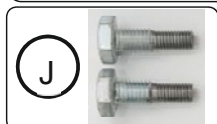
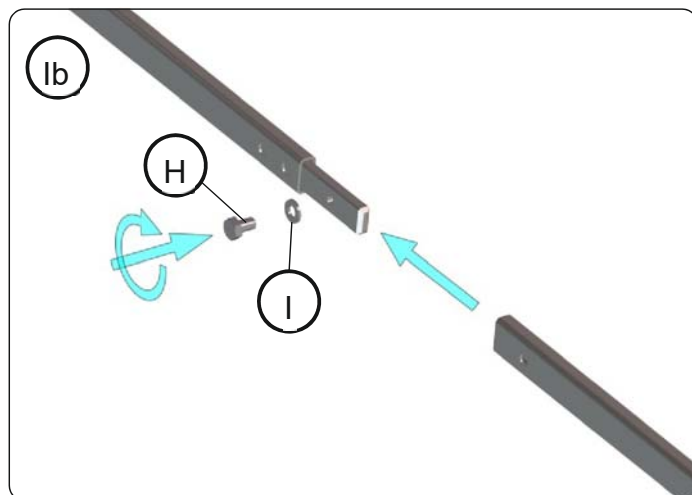
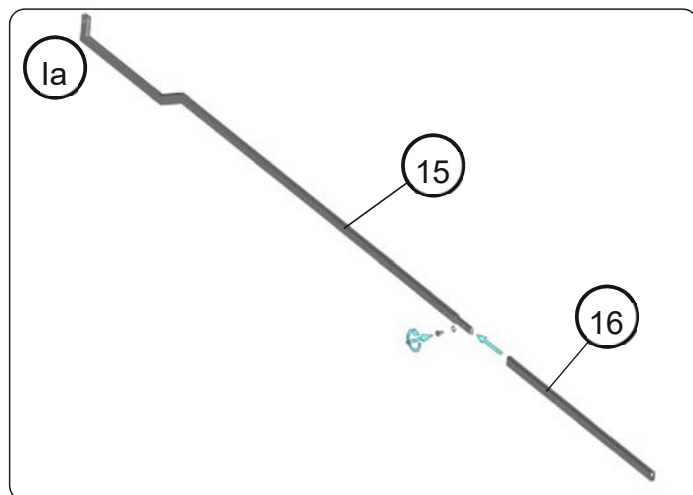
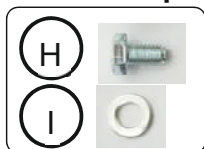
4. Присоединение откидной ножки.



5. Присоединение матрасной рамы к пристенной раме.

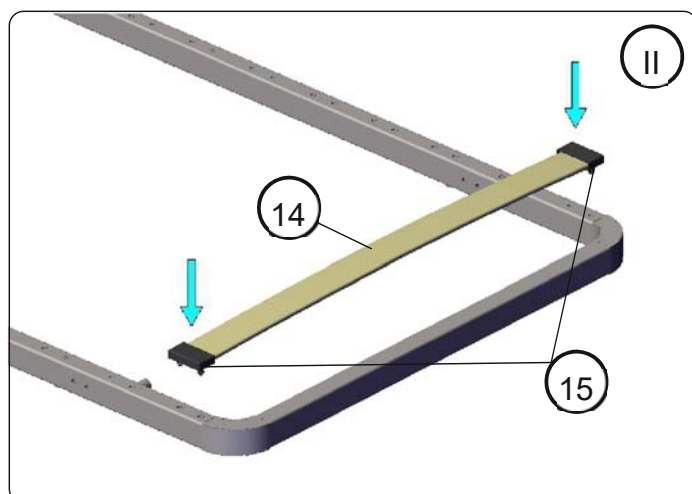
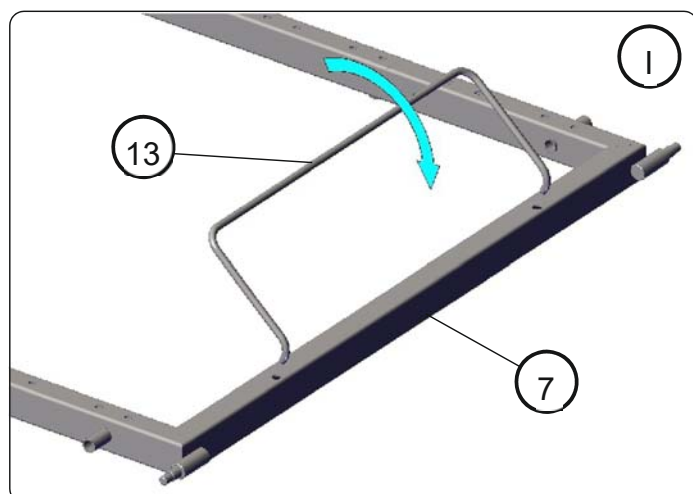


6. Сборка синхронизатора. Присоединение синхронизатора к пристенной раме и откидной ножке.



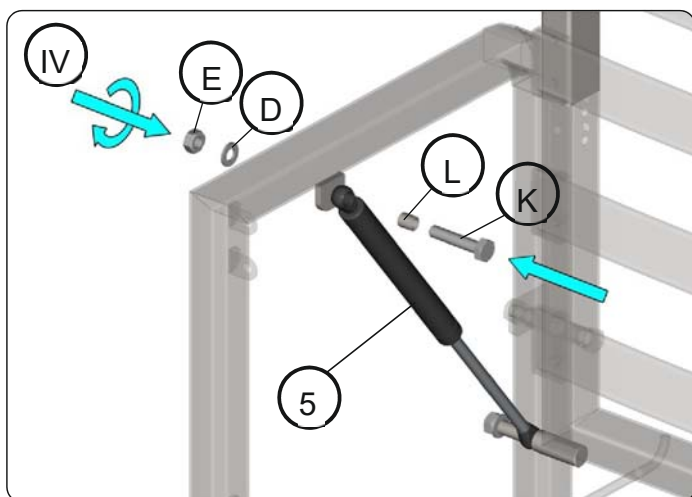
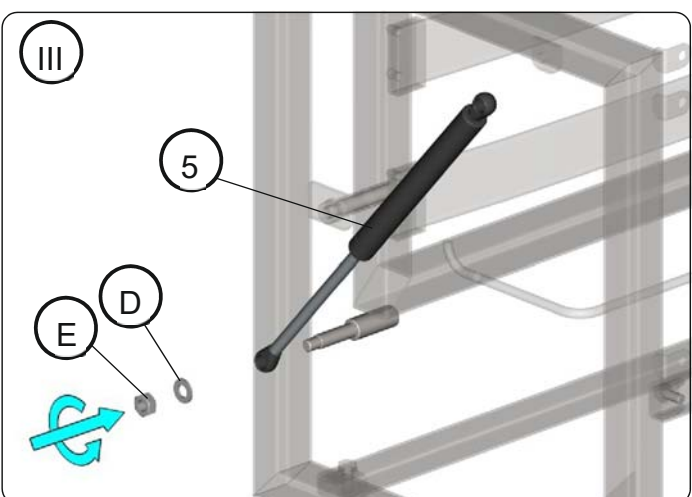
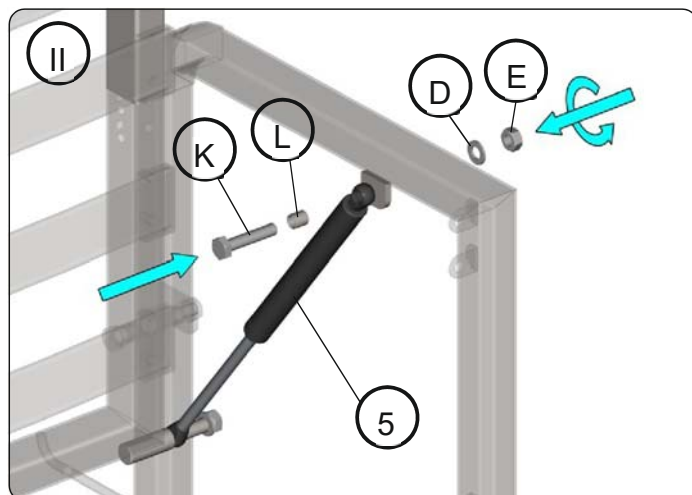
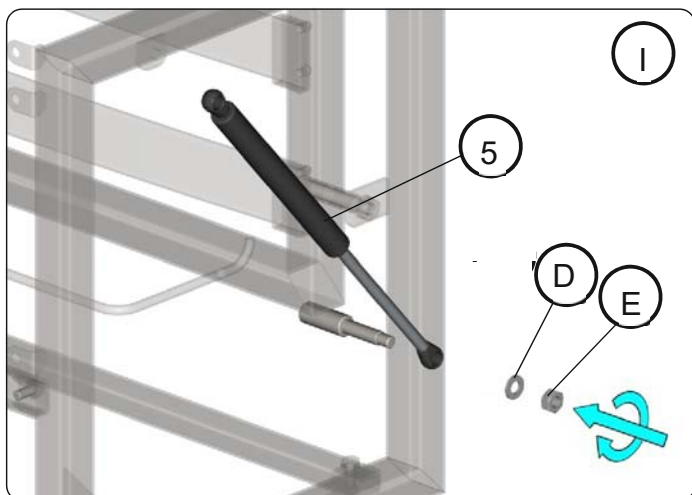
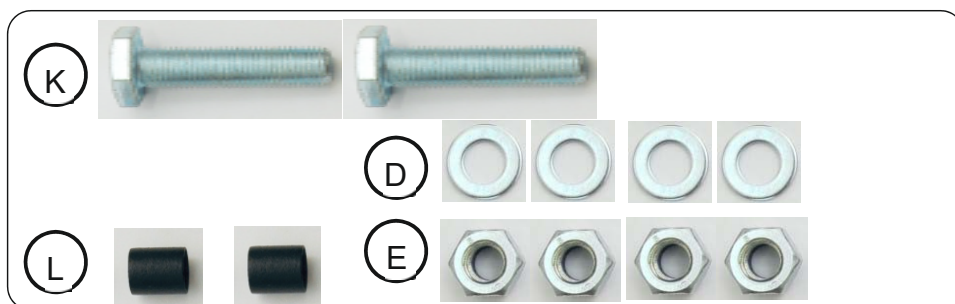
7. Установка держателя матраса и ламелей.

Примечание: Распределить хомуты ремней равномерно вдоль матрасной рамы. Для удобства последующей установки газлифтов не устанавливать 4 ряда ламелей со стороны изголовья.



8. Установка газовых амортизаторов.

Поднять матрасную раму в вертикальное положение и, удерживая ее, подсоединить газовые амортизаторы.



9. Установка матраса.

Опустить кроватьную раму. Установить матрас и зафиксировать его ремнями.