

EasySolar 3 кВА и 5 кВА с панелью Color Control

Решение «всё-в-одном» для систем солнечной энергии

www.victronenergy.com



EasySolar 5 кВА

Решение «все-в-одном» для систем солнечной энергии

Устройство EasySolar сочетает в себе контроллер солнечного заряда MPPT, инвертор/зарядное устройство и распределитель AC в одном корпусе.

Устройство легко устанавливается и требует минимальное количество проводки.

Панель Color Control

Две особенные функции:

- Приоритизирует заряд батареи с помощью контроллера заряда MPPT
- Подключается к интернету, обеспечивая удаленный мониторинг (вебсайт VRM) и дистанционное управление.

Распределение AC

Система распределения AC состоит из устройства RCD (30 мА/63А) и четырех выходов AC, защищенных двумя прерывателями цепи на 10 А и двумя на 16 А.

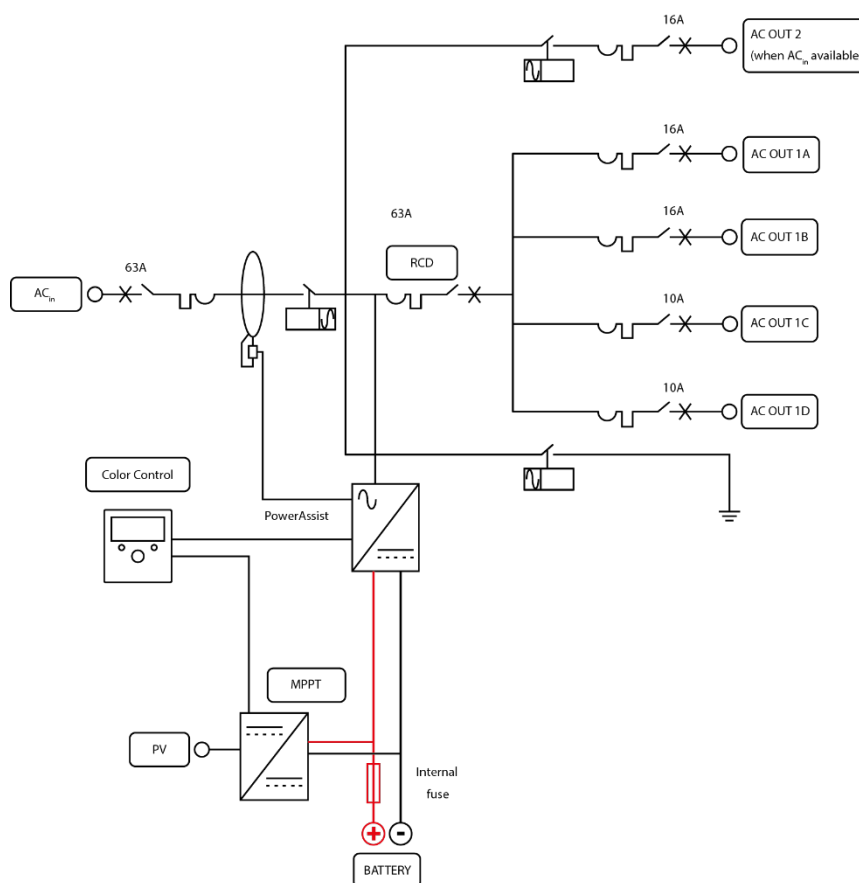
Дополнительный выход AC 16 А регулируется входом AC: он включится только при наличии AC.

Функция PowerAssist

Уникальная технология PowerAssist защищает питающую энергосистему или генераторную установку от перегрузки путем увеличения инверторной мощности при необходимости.

Уникальное ПО для солнечной энергетики

Существует несколько компьютерных программ (утилит) для выполнения настройки системы для использования в различных целях, как в виде отдельного устройства или в составе системы устройств. См. <http://www.victronenergy.nl/support-and-downloads/software/>



EasySolar	EasySolar 24/3000/70-50 MPPT150/70	EasySolar 48/5000/70-100 MPPT150/100
ИНВЕРТОР/ЗАРЯДНОЕ УСТРОЙСТВО		
Переключатель передачи	50 A	100 A
ИНВЕРТОР		
Диапазон входного напряжения	19 – 33 В	38 – 66 В
Выход АС 2 при интенсивной эксплуатации	16 А	
Выход АС 1a, 1b, 1c, 1d	Выходное напряжение: 230 В АС ± 2% Частота: 50Гц ± 0,1% (1)	
Долговрем. выходная мощность при 25°C	3000 ВА / 2400 Вт	5000 ВА / 4000 Вт
Долговрем. выходная мощность при 40°C	2200 Вт	3700 Вт
Долговрем. выходная мощность при 65°C	1700 Вт	3000 Вт
Пиковая мощность	6000 Вт	10000 Вт
Максимальная эффективность	94%	95%
Мощность без нагрузки	20 Вт	35 Вт
Мощность без нагрузки в режиме поиска	10 Вт	15 Вт
ЗАРЯДНОЕ УСТРОЙСТВО		
Вход АС	Диапазон входного напряжения: 187-265 В АС Входная частота: 45 – 65 Гц Коэффициент мощности: 1	
Напряжение «абсорбционного» заряда	28,8 В	57,6 В
Напряжение «плавающего» заряда	27,6 В	55,2 В
Режим сохранения	26,4 В	52,8 В
Ток заряда	70 А	70 А
Датчик температуры батареи	да	
Программируемое реле (5)	да	
Защита (2)	a – g	
КОНТРОЛЛЕР СОЛНЕЧНОГО ЗАРЯДА		
Модель	MPPT 150/70-МС4	MPPT 150/100-МС4
Максимальный ток на выходе (4)	70 А	100 А
Максимальная PV мощность	2000 Вт	5800 Вт
Максимальное напряжение открытой PV цепи	150 В	
Максимальная эффективность	98%	
Автономное потребление	10 мА	
Напряжение абсорбционного заряда, значение по умолчанию	28,8 В	57,6 В
Напряжение плавающего заряда, значение по умолчанию	27,6 В	55,2 В
Алгоритм заряда	Многостадийный адаптивный	
Температурная компенсация	-16 мВ/°С	-64 мВ/°С
Защита	a – g	
ОБЩИЕ ХАРАКТЕРИСТИКИ		
Диапазон рабочей температуры:	-40 ... +65°C (вентиляторное охлаждение)	
Влажность (без конденсации)	макс. 95%	
КОРПУС		
Материал и цвет	алюминий (синий, RAL 5012)	
Категория защиты	IP 21	
Подключение батареи	Четыре М8 болта (2 на плюс и 2 на минус подключения)	
PV подключение	Два набора PV коннекторов MC4	Три набора MC4 PV коннекторов
230 В АС-подключение	Клеммы с винтами 13 мм ² (6 AWG)	
Вес	28 кг	48 кг
Размеры (В x Ш x Г), мм	810 x 258 x 218	877 x 328 x 241
СТАНДАРТЫ		
Безопасность	EN 60335-1, EN 60335-2-29, EN 62109-1	
Выбросы / Иммунитет	EN 55014-1, EN 55014-2, EN 61000-3-3, EN 61000-6-3, EN 61000-6-2, EN 61000-6-1	
Антисекционирование	См. наш вебсайт	
1) Может быть изменено на 60 Гц и 240 В 2) Защита: а. Короткое замыкание на выходе б. Перегрузка с. Напряжение батареи слишком высокое d. Напряжение батареи слишком низкое е. Температура слишком высокая f. 230 В АС на выходе инвертора g. Пульсация напряжения слишком высокая	3) Нелинейная нагрузка, коэффициент нагрузки 3:1 4) При 25°C 5) Программируемое реле можно установить на общую тревогу, низкое напряжение DC или функцию включения генератора.	