



10023  
ISO/IEC 17065



UA.TR.001

Зареєстровано за №  
Ref. Certif. No.

**UA.TR.001 73-20**  
**Rev. 0**

**ДЕРЖАВНЕ ПІДПРИЄМСТВО «ВСЕУКРАЇНСЬКИЙ ДЕРЖАВНИЙ НАУКОВО-ВИБРОБНИЧИЙ ЦЕНТР СТАНДАРТИЗАЦІЇ, МЕТРОЛОГІЇ, СЕРТИФІКАЦІЇ ТА ЗАХИСТУ ПРАВ СПОЖИВАЧІВ» (ДП «УКРМЕТРТЕСТСТАНДАРТ»)**

*STATE ENTERPRISE «ALL-UKRAINIAN STATE RESEARCH AND PRODUCTION CENTER FOR STANDARDIZATION, METROLOGY, CERTIFICATION AND CONSUMERS' RIGHTS PROTECTION» (SE "UKRMETRTESTSTANDART")*

**СЕРТИФІКАТ ПЕРЕВІРКИ ТИПУ**

*Type-examination Certificate*

|   |  |                                   |            |
|---|--|-----------------------------------|------------|
| Виданий:<br><i>Issued to:</i>   | <b>Axioma Metering UAB</b><br>Veterinaru g. 52, LT-54469 Biruliškių k., Kauno r. sav., Lithuania   |                                   |            |
| Відповідно до:<br><i>In accordance with:</i>                              | Додатку 2, розділ «Процедури оцінки відповідності. Модуль В (перевірка типу)» до Технічного регламенту засобів вимірювальної техніки, затвердженого постановою Кабінету Міністрів України від 24 лютого 2016 р. № 163 <i>Annex II, section «Module B: type examination» of the Technical regulation on measuring instruments approved by the decision of The Cabinet of Ministers of Ukraine of 24 February 2016 № 163</i> |                                   |            |
| Тип засобу вимірювальної техніки:<br><i>Type of measuring instrument:</i> | <b>Теплолічильник</b><br><i>Heat meter</i>   |                                   |            |
| Позначення типу:<br><i>Type designation:</i>                              | <b>QALCOSONIC E3</b>   |                                   |            |
| Дата видачі:<br><i>Date of issue:</i>                                     | 03.06.2020   | Чинний до:<br><i>Valid until:</i> | 03.06.2030 |
| Кількість сторінок:<br><i>Number of pages:</i>                            | 16   |                                   |            |
| Номер для посилань:<br><i>Reference №:</i>                                | 24/2/B/4/055-20  |                                   |            |
| Номер призначеного органу:<br><i>Number of Designated body:</i>           | UA.TR.001  |                                   |            |

Цей сертифікат видано за результатами дослідження технічного проекту засобу вимірювальної техніки. Цей сертифікат підтверджує відповідність типу засобу вимірювальної техніки застосовним вимогам Технічного регламенту.

Відповідність засобів вимірювальної техніки, що їх надають на ринку України та/або вводять в експлуатацію, типу, описаному в цьому сертифікаті, і застосовним вимогам Технічного регламенту має бути підтверджена через проведення однієї з процедур оцінки відповідності за модулем, наступним за модулем В, згідно з вимогами Технічного регламенту.

*This certificate is issued based on the results of examination of the technical design of the measuring instrument. This certificate confirms that the type of the measuring instrument meets the applicable requirements of the Technical Regulation.*

*The conformity of the measuring instruments being placed on the market and/or put into use with the type described in this certificate and applicable requirements of the Technical Regulation shall be established by one of the conformity assessment procedures according to module that follows module B as specified in the Technical Regulation.*

**Заступник керівника  
органу з оцінки відповідності**  
*Deputy director of Conformity Assessment Body*

М.П.  
*Official stamp*

Цей сертифікат може бути відтворений тільки повністю. Будь-яка публікація або часткове відтворення змісту сертифіката можливе лише з письмової згоди Призначеного органу, що його видав. Сертифікат без підпису та печатки не дійсний.  
*This certificate may not be reproduced other than in full. Any publication extracts from the certificate requires written permission of the issuing Designated body. Certificate without signature and stamp are not valid.*

Адреса ДП "УКРМЕТРТЕСТСТАНДАРТ": 4, вул. Метрологічна, Київ, 03143, Україна  
*Address SE "UKRMETRTESTSTANDART": 4, Metrologichna st., Kyiv, 03143, Ukraine*

Телефон/Phone: +38 (044) 526-52-29, факс/fax: +38 (044) 526-42-60, ел.пошта/e-mail: ukrcsm@ukrcsm.kiev.ua, web-сайт/website: www.ukrcsm.kiev.ua

09A-3.10PP-4.2

**Ю.В. Кузьменко**

*Iu.V. Kuzmenko*

Ініціали, прізвище / Name

Підпис / Signature



## Історія сертифіката

### Certificate history

| Номер версії сертифіката<br><i>Number of certificate revision</i> | Дата<br><i>Date</i> | Суттєві зміни<br><i>Essential changes</i> |
|---|---------------------|---|
| UA.TR.001 73-20 Rev. 0  | 03.06.2020          | Первинний сертифікат                      |

## Результати перевірки

### Conclusions of the examination

Технічний проект засобу вимірювальної техніки, описаний в цьому сертифікаті, відповідає вимогам наступних документів:

*The measuring instrument's technical design which is described below complies with the:*

Технічному регламенту засобів вимірювальної техніки, затвердженого постановою Кабінету Міністрів України від 24 лютого 2016 р. № 163 (далі Технічний регламент):

- Додаток 1 «Суттєві вимоги»
- Додаток 6 «Особливі вимоги до теплолічильників»

*Technical regulation on measuring instruments approved by the decision of The Cabinet of Ministers of Ukraine of 24 February 2016 № 163(hereinafter Technical regulation):*

- Annex I "Essential Requirements"
- Annex III "Specific requirements for heat meters"

## Застосований гармонізований стандарт

### Harmonized standard applied:

ДСТУ EN 1434-1:2019 (EN 1434-1:2015 + A1:2018, IDT) Теплолічильники. Частина 1. Загальні вимоги

*DSTU EN 1434-1:2019 (EN 1434-1:2015 + A1:2018, IDT) Thermal energy meters. Part 1. General requirements*

ДСТУ EN 1434-2:2019 (EN 1434-2:2015 + A1:2018, IDT) Теплолічильники. Частина 2. Вимоги до конструкції

*DSTU EN 1434-2:2019 (EN 1434-2:2015 + A1:2018, IDT) Thermal energy meters. Part 2. Constructional requirements*

ДСТУ EN 1434-4:2019 (EN 1434-4:2015 + A1:2018, IDT) Теплолічильники. Частина 4. Випробування для затвердження типу

*DSTU EN 1434-4:2019 (EN 1434-4:2015 + A1:2018, IDT) Thermal energy meters. Part 4. Pattern approval tests*

ДСТУ EN 1434-5:2019 (EN 1434-5:2015 + A1:2019, IDT) Теплолічильники. Частина 5. Первинна повірка

*DSTU EN 1434-5:2019 (EN 1434-5:2015 + A1:2019, IDT) Thermal energy meters. Part 5. Initial verification tests*

ДСТУ OIML R 75-1:2014 (OIML R 75-1, edition 2002;IDT) Теплолічильники. Частина 1. Загальні вимоги

*DSTU OIML R 75-1:2014 (OIML R 75-1, edition 2002) Heat meters. Part 1. General requirements*

ДСТУ OIML R 75-2:2014 (OIML R 75-2, edition 2002;IDT) Теплолічильники. Частина 2. Випробування для затвердження типу.

*DSTU OIML R 75-2:2014 (OIML R 75-2, edition 2002) Heat meters. Part 2. Type approval tests and initial verification tests*

## Додаткові стандарти, що застосовуються

### Additionally standard applied:

ДСТУ EN 60529:2018 (EN 60529:1991; A1:2000; A2:2013; AC:1993; AC:2016, IDT; IEC 60529:1989; A1:1999; A2:2013; Cor 2:2015, IDT) Ступені захисту, забезпечувані кожухами (Код IP)

*DSTU EN 60529:2018 (EN 60529:1991; A1:2000; A2:2013; AC:1993; AC:2016, IDT; IEC 60529:1989; A1:1999; A2:2013; Cor 2:2015, IDT) Degrees of protection provided by enclosures (IP Code)*

ДСТУ IEC 60751:2012 (IEC 60751:2008, IDT) Термоперетворювачі опору та чутливі елементи промислові платинові. Загальні технічні вимоги та методи випробування

*DSTU IEC 60751:2012 (IEC 60751:2008, IDT) Industrial platinum resistance thermometers and platinum temperature sensors*

WELMEC 7.2 Software guide

## 1 Опис засобу вимірювальної техніки

### Design of the measuring instrument

Теплолічильник QALCOSONIC E3 (далі теплолічильник) призначений для вимірювання кількості теплоти, яка виділяється або поглинається в теплообмінному контурі в системах нагрівання або охолодження.

## 1.1 Конструкція

### Construction

Теплолічильник складається з обчислювача, перетворювача витрати та пари перетворювачів температури. Обчислювач з'єднаний з перетворювачем витрати за допомогою кабелю, що не відділяється. Обчислювач може бути встановлений безпосередньо на перетворювачі витрати або рознесено.

Конструктивно теплолічильник може бути виконаний наступним чином:

- єдиний теплолічильник, в якому пара перетворювачів температури з'єднана з обчислювачем нероздільно;
- комбінований теплолічильник, в якому пара перетворювачів температури затвердженого типу є відокремлюваною.

Перетворювач витрати може встановлюватись у подавальний або зворотний трубопровід.

Перетворювачі температури можуть встановлюватись двома способами:

- симетрично, при цьому обидва перетворювачі температури встановлюються безпосередньо в трубопровід без гільзи за допомогою кульового крану або трійника або за допомогою гільзи, сумісної із застосовуваними перетворювачами температури;
- несиметрично, при цьому один з перетворювачів температури встановлюється у монтажне місце перетворювача витрати (тільки для перетворювачів витрати з номінальною витратою  $q_p$  від 0,6 м<sup>3</sup>/год до 6,0 м<sup>3</sup>/год), інший перетворювач температури встановлюється безпосередньо в трубопровід без гільзи за допомогою кульового крану або трійника або за допомогою гільзи, сумісної із застосовуваними перетворювачами температури.

Сумісні із застосовуваними перетворювачами температури гільзи повинні входити в комплект поставки як невід'ємна частина теплолічильника.

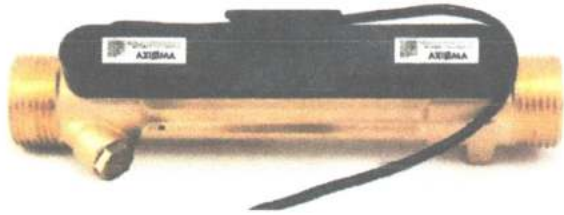
Перетворювачі температури підключаються до обчислювача за двохпроводною схемою.

Загальний вигляд теплолічильника наведено на рис. 1-2.

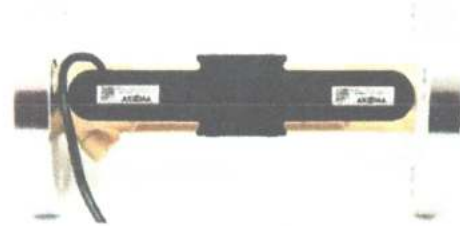


Рисунок 1 — Загальний вигляд теплолічильника

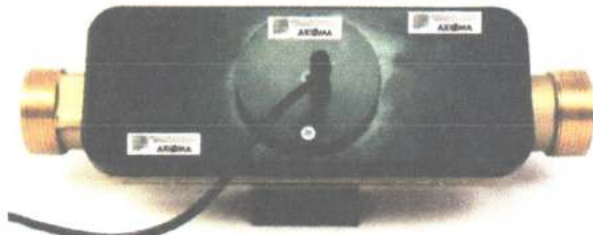




$q_p$  0,6; 1,0; 1,5; 2,5 м<sup>3</sup>/год, G $\frac{3}{4}$  або G1



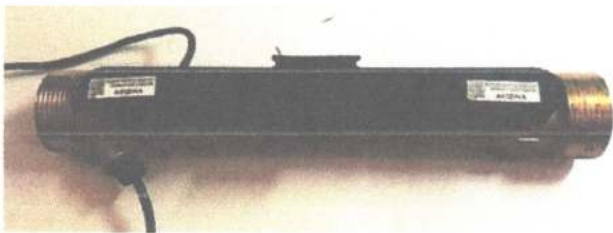
$q_p$  0,6; 1,0; 1,5; 2,5 м<sup>3</sup>/год, DN20



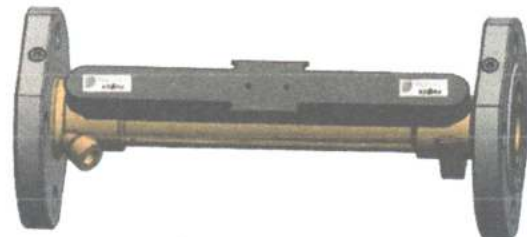
$q_p$  3,5; 6,0 м<sup>3</sup>/год, G1 $\frac{1}{4}$  або G1 $\frac{1}{2}$   
 з трикутною формою поперечного перетину  
 вимірювального перетворювача



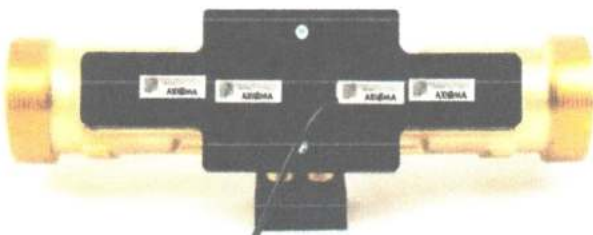
$q_p$  3,5; 6,0 м<sup>3</sup>/год, DN25 або DN32  
 з трикутною формою поперечного перетину  
 вимірювального перетворювача



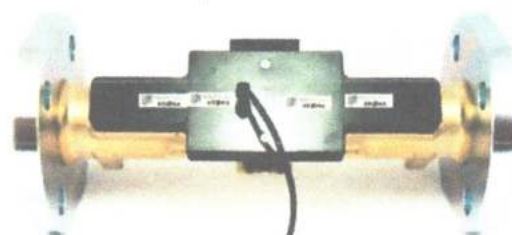
$q_p$  3,5 м<sup>3</sup>/год, G1 $\frac{1}{4}$   
 з круглою формою поперечного перетину  
 вимірювального перетворювача



$q_p$  3,5 м<sup>3</sup>/год, DN25 або DN32  
 з круглою формою поперечного перетину  
 вимірювального перетворювача



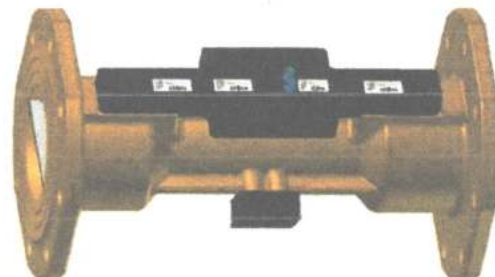
$q_p$  10,0 м<sup>3</sup>/год, G2



$q_p$  10,0 м<sup>3</sup>/год, DN40



$q_p$  15,0 м<sup>3</sup>/год, DN50



$q_p$  25,0; 40,0; 60,0 м<sup>3</sup>/год, DN65, DN80 або DN100

Рисунок 2 – Перетворювач витрати теплолічильника

Структура умовного позначення теплолічильника приведена в табл. 1.

Таблиця 1 – Структура умовного позначення теплолічильника

QALCOSONIC E3 □ □ □ □ □ □ □ □ □ □ □ □ □ □

| Співвідношення $q_p/q_i$ | Нижня границя різниці температур | Код |
|--------------------------|----------------------------------|-----|
| 100                      | 2 К                              | 1   |
| 250*                     | 2 К                              | 2   |
| 100                      | 3 К (стандартно)                 | 3   |
| 250*                     | 3 К (стандартно)                 | 4   |

Перетворювач витрати

| $q_p$ , м³/год | L, мм | Присднання | Код | $q_p$ , м³/год | L, мм | Присднання | Код |
|----------------|-------|------------|-----|----------------|-------|------------|-----|
| 0,6            | 110   | G¾         | 11  | 3,5            | 260   | DN32       | 50  |
| 1,0            | 110   | G¾         | 12  | 3,5**          | 260   | G1¼        | 41  |
| 1,5            | 110   | G¾         | 13  | 3,5**          | 260   | G1½        | 42  |
| 1,5            | 165   | G¾         | 14  | 3,5**          | 260   | DN25       | 43  |
| 1,5            | 130   | G1         | 21  | 3,5**          | 260   | DN32       | 44  |
| 2,5            | 130   | G1         | 22  | 6,0            | 260   | G1¼        | 45  |
| 0,6            | 190   | G1         | 31  | 6,0            | 260   | G1½        | 46  |
| 0,6            | 190   | DN20       | 32  | 6,0            | 260   | DN25       | 47  |
| 1,0            | 190   | G1         | 33  | 6,0            | 260   | DN32       | 48  |
| 1,0            | 190   | DN20       | 34  | 10,0           | 300   | G2         | 51  |
| 1,5            | 190   | G1         | 35  | 10,0           | 300   | DN40       | 52  |
| 1,5            | 190   | DN20       | 36  | 15,0           | 270   | DN50       | 61  |
| 2,5            | 190   | G1         | 37  | 25,0           | 300   | DN65       | 71  |
| 2,5            | 190   | DN20       | 38  | 40,0           | 300   | DN80       | 81  |
| 3,5            | 260   | G1¼        | 40  | 60,0           | 360   | DN100      | 92  |
| 3,5            | 260   | DN25       | 49  |                |       |            |     |

| Тип інтерфейсу зв'язку | Код | Тип інтерфейсу зв'язку     | Код |
|------------------------|-----|----------------------------|-----|
| Немає                  | 0   | RF 868 МГц (wMBUS)         | 2   |
| M-Bus                  | 1   | M-Bus і RF 868 МГц (wMBUS) | 3   |

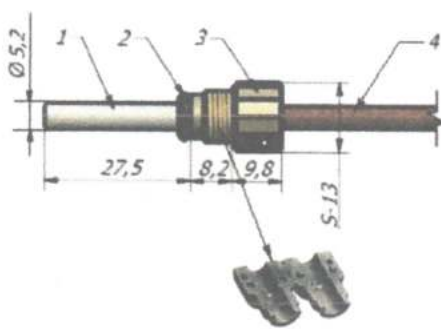
| Конструктивне виконання                                    | Тип джерела живлення                | Код |
|--|-------------------------------------|-----|
| З нероздільно під'єднаною парою перетворювачів температури | Внутрішня батарея (1 шт.)           | 1   |
|  | Зовнішнє джерело живлення 24V AC/DC | 2   |
|  | Зовнішнє джерело живлення 240V AC   | 3   |
|  | Внутрішня батарея (2 шт.)           | 4   |
| З парою перетворювачів температури, що відокремлюється     | Внутрішня батарея (1 шт.)           | 5   |
|  | Зовнішнє джерело живлення 24V AC/DC | 6   |
|  | Зовнішнє джерело живлення 240V AC   | 7   |
|  | Внутрішня батарея (2 шт.)           | 8   |

| Довжина кабелю перетворювача витрати | Код | Довжина кабелю перетворювача витрати | Код |
|--------------------------------------|-----|--------------------------------------|-----|
| 1,2 м (стандартно)                   | 1   | 5 м                                  | 3   |
| 2,5 м                                | 2   | 10 м                                 | 4   |

| Тип додаткового інтерфейсу зв'язку | Код | Тип додаткового інтерфейсу зв'язку | Код |
|------------------------------------|-----|------------------------------------|-----|
| Немає                              | 0   | MiniBUS                            | 4   |
| Mbus                               | 1   | BacNet RS485                       | 5   |
| MODBUS RS485                       | 2   | RF 868 МГц (LoRa)                  | 6   |
| CL                                 | 3   | RF 868 МГц (wMBUS)                 | 7   |

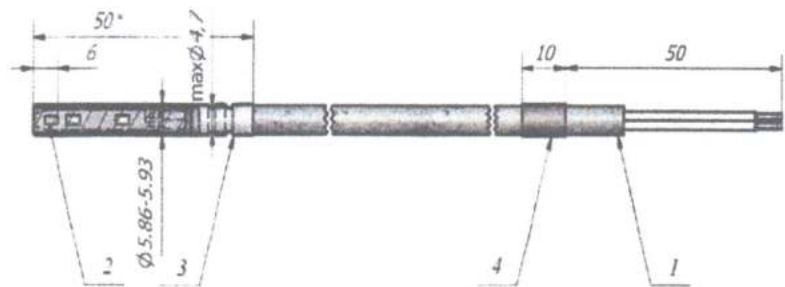






- 1 – захисна оболонка
- 2 – ущільнювальне кільце
- 3 – затискна гайка
- 4 – з'єднувальні проводи

а) перетворювач температури DS



- 1 – з'єднувальні проводи
- 2 – термочутливий елемент
- 3 – захисна оболонка
- 4 – термоусадка

б) перетворювач температури PL

Рисунок 3 – Конструкція та основні розміри перетворювачів температури

**Обчислювач:** виконує розрахунки кількості теплоти і об'єму теплоносія та індикацію вимірних значень на дисплеї, зберігає архівну та службову інформацію та може включати комунікаційні модулі.

### 1.3 Оброблення результатів вимірювань

#### Measurement value processing

#### 1.3.1 Технічні засоби

##### Technical means

Визначення об'ємної витрати засноване на принципі ультразвукового методу різниці часу проходження. Звуковий сигнал пересилається за напрямком потоку та проти нього між ультразвуковими вимірювальними перетворювачами, що працюють поперемінно як передавач та приймач. Цей сигнал циклічно синхронізується з напрямком за потоком та проти потоку. Швидкість потоку розраховується виходячи з отриманої таким чином різниці часу проходження звукового сигналу за потоком та проти потоку.

Кількість теплоти, що виділяється на нагрівання, обчислюється шляхом інтегрування добутку масової витрати теплоносія на різницю питомих ентальпій теплоносія в подавальному та зворотному трубопроводах по часу.

#### 1.3.2 Програмне забезпечення

##### Software

Все програмне забезпечення (далі ПЗ) теплотічильника являється метрологічно значимим. Захист ПЗ здійснюється шляхом перевірки співпадіння ідентифікатора ПЗ з заявленим.

Згідно з WELMEC 7.2:

- теплотічильник відноситься до засобів вимірювальної техніки типу Р (програмне забезпечення розроблено для конкретної вимірювальної задачі);
- до теплотічильника застосовується розширення L (засіб вимірювальної техніки з довготривалим зберіганням метрологічно значимих даних) та розширення T (засіб вимірювальної техніки використовує передачу вимірних даних та команд керування);
- ступінь захисту ПЗ від ненавмисних та навмисних змін відповідає групі С згідно з WELMEC 7.2.



## 1.4 Відображення результатів вимірювань

### Indication of the measurement results

Результати вимірювань відображаються на 8-розрядному цифро-символьному рідкокристалачному дисплеї максимально з трьома десятковими розрядами.

Кількість теплоти відображається у кіловатт-годинах, мегаватт-годинах, гікакалоріях або у гігаджоулях.

Об'єм теплоносія відображається у кубічних метрах.

Температура теплоносія в подавальному та зворотному трубопроводах відображається у градусах Цельсія.

Різниця температур теплоносія в подавальному та зворотному трубопроводах відображається у градусах Цельсія.

Під час повірки та випробувань ціна одиниці найменшого розряду показувального пристрою може бути змінена за допомогою тестового режиму та становити 0,01 Вт·год при відображенні виміряної кількості теплоти та 0,000001 м<sup>3</sup> при відображенні виміряного об'єму теплоносія.

## 1.5 Дозволені функції та можливості

### Approved functions and features

Теплолічильник виконує вимірювання:

- кількості теплоти в системах нагрівання або охолодження;
- об'єму теплоносія, що протік в подавальному або зворотному трубопроводі;
- температури теплоносія в подавальному та зворотному трубопроводах.

## 1.6 Технічна документація

### Technical documents

Ультразвукової теплосчетчик QALCOSONIC E3. Техническое описание, инструкция по эксплуатации PLE3V03.

Ультразвукової теплосчетчик QALCOSONIC E3. Инструкция по поверке РІ QALCOSONICE3V03.

Інші документи, на основі яких виданий цей сертифікат, зберігаються в справі № 24/2/В/4/055-20.

## 1.7 Вбудоване обладнання та функції, які не підпадають під дію Технічного регламенту

### Integrated equipment and functions which do not fall into the validity range of Technical regulation

У теплолічильнику інтегровано:

– оптичний інтерфейс для зчитування даних за допомогою оптичної зчитувальної головки через M-Bus протокол, введення параметрів налаштування та виведення виміряних значень в тестовому режимі;

– два імпульсних виходи для передавання на зовнішні пристрої імпульсів, пропорційних виміряному об'єму теплоносія або кількості теплоти. Клас імпульсного виходу згідно ДСТУ EN 1434-2 – OB в робочому режимі та OD в тестовому режимі.

– два програмованих імпульсних входи для підключення додаткового лічильника води. Клас імпульсного входу згідно ДСТУ EN 1434-2 – IB.

За замовленням лічильник може бути оснащений:

- модулем MBUS;
- радіомодулем RF 868 MHz (протоколи зв'язку W-M-Bus S1, W-M-Bus T1 або LoRa);
- CL (токова петля);
- RS485 (протоколи зв'язку MODBUS або BacNet).
- MiniBus.

Теплолічильник може застосовуватись у системах охолодження за нормованих робочих умов згідно з розділом 2.1.



## 2 Технічні дані

### Technical data

### 2.1 Нормовані робочі умови

#### Rated operated conditions

Вимірювана величина - кількість теплоти.

Теплоносії - вода, що застосовується в системах тепlopостачання.

Діапазон температури теплоносія в подавальному та зворотному трубопроводі  $\theta$ :

- від 0,1 °C до 90 °C;

- від 0,1 °C до 130 °C (за замовленням).

Діапазон різниці температур теплоносія в подавальному та зворотному трубопроводі  $\Delta\theta$ :

- від 2 K\* до 70 K або від 3 K до 70 K;

- від 2 K\* до 110 K або від 3 K до 110 K (за замовленням).

Примітка: \* не покривається Технічним регламентом.

Діапазон температури теплоносія в місці встановлення перетворювача витрати  $\theta_q$ :

- від 0,1 °C до 90 °C - при встановленні обчислювача безпосередньо на перетворювачі витрати;

- від 0,1 °C до 130 °C при рознесеному встановленні обчислювача.

Номинальний тиск теплоносія PN - 1,6 МПа або 2,5 МПа.

Максимальний робочий надлишковий тиск теплоносія PS - 1,6 МПа або 2,5 МПа.

Мінімальний робочий надлишковий тиск води 0,03 МПа.

Робоче положення перетворювача витрати - горизонтальне, вертикальне або під кутом.

Температура навколишнього середовища - від 5 °C до 55 °C.

Клас умов навколишнього середовища - С.

Механічний клас - М1.

Електромагнітний клас - Е2.

Живлення теплотічильника може здійснюватися в один з наступних способів:

- одна або дві батареї номінальною напругою 3,6 В;

- зовнішнє джерело живлення 12...42 В DC або 12...36 В AC 50/60 Гц, споживаний струм не більше 20 мА.

- від мережі 230 В AC 50/60 Гц, споживаний струм не більше 5 мА.

### 2.2 Основні технічні та метрологічні характеристики

#### Basic technical and metrological characteristics

Діапазони витрати води та технічні характеристики лічильника наведені в таблиці 2.

Таблиця 2 - Мінімальна  $q_i$ , номінальна  $q_p$ , максимальна  $q_s$  об'ємна витрата теплоносія, монтажні, приєднувальні розміри та втрата тиску за  $q_p$  перетворювача витрати

| Номинальна витрата $q_p$ , м <sup>3</sup> /год | Максимальна витрата $q_s$ , м <sup>3</sup> /год | Мінімальна витрата $q_i$ , м <sup>3</sup> /год | Втрата тиску за $q_p$ , кПа | Приєднання      | Монтажна довжина, мм |
|--|---|--|-----------------------------|-----------------|----------------------|
| 0,6  | 1,2   | 0,006  | 7                           | G $\frac{3}{4}$ | 110                  |
| 0,6  | 1,2   | 0,006  | 0,9                         | G1 або DN20     | 190                  |
| 1,0  | 2,0   | 0,010  | 11,3                        | G $\frac{3}{4}$ | 110                  |
| 1,0  | 2,0   | 0,010  | 2,5                         | G1 або DN20     | 190                  |
| 1,5  | 3,0   | 0,006  | 17,1                        | G $\frac{3}{4}$ | 110 або 165          |
| 1,5  | 3,0   | 0,006  | 5,8                         | G1 або DN20     | 190                  |
| 1,5  | 3,0   | 0,015  | 17,1                        | G $\frac{3}{4}$ | 110 або 165          |
| 1,5  | 3,0   | 0,015  | 5,8                         | G1 або DN20     | 190                  |

Закінчення таблиці 2

| Номінальна витрата $q_p$ , м <sup>3</sup> /год | Максимальна витрата $q_s$ , м <sup>3</sup> /год | Мінімальна витрата $q_b$ , м <sup>3</sup> /год | Втрата тиску за $q_p$ , кПа | Прислання               | Монтажна довжина, мм |
|--|---|--|-----------------------------|-------------------------|----------------------|
| 1,5  | 3,0   | 0,015  | 7,2                         | G1                      | 130                  |
| 2,5  | 5,0   | 0,010  | 19,8                        | G1                      | 130                  |
| 2,5  | 5,0   | 0,010  | 9,4                         | G1 або DN20             | 190                  |
| 2,5  | 5,0   | 0,025  | 19,8                        | G1                      | 130                  |
| 2,5  | 5,0   | 0,025  | 9,4                         | G1 або DN20             | 190                  |
| 3,5  | 7,0   | 0,035  | 4*                          | G1¼, G1, DN25 або DN32  | 260                  |
| 3,5  | 7,0   | 0,014  | 9**                         | G1¼, DN25 або DN32      | 260                  |
| 3,5  | 7,0   | 0,035  | 9**                         | G1¼, DN25 або DN32      | 260                  |
| 6,0  | 12,0  | 0,024  | 10                          | G1¼, G1½, DN25 або DN32 | 260                  |
| 6,0  | 12,0  | 0,060  | 10                          | G1¼, G1½, DN25 або DN32 | 260                  |
| 10,0   | 20,0  | 0,040  | 18                          | G2 або DN40             | 300                  |
| 10,0   | 20,0  | 0,100  | 18                          | G2 або DN40             | 300                  |
| 15,0   | 30,0  | 0,060  | 12                          | DN50                    | 270                  |
| 15,0   | 30,0  | 0,150  | 12                          | DN50                    | 270                  |
| 25,0   | 50,0  | 0,100  | 20                          | DN65                    | 300                  |
| 25,0   | 50,0  | 0,250  | 20                          | DN65                    | 300                  |
| 40,0   | 80,0  | 0,160  | 18                          | DN80                    | 300                  |
| 40,0   | 80,0  | 0,400  | 18                          | DN80                    | 300                  |
| 60,0   | 120,0   | 0,240  | 18                          | DN100                   | 360                  |
| 60,0   | 120,0   | 0,600  | 18                          | DN100                   | 360                  |

Примітки:

\* - перетворювач витрати з трикутною формою поперечного перетину вимірювального перетворювача

\*\* - перетворювач витрати з круглою формою поперечного перетину вимірювального перетворювача

Клас точності – 2 за ДСТУ EN1434-1.

Ступінь захисту корпусу перетворювача витрати – IP65 згідно з ДСТУ EN 60529 (IP67, IP68 за замовленням).

Ступінь захисту корпусу обчислювача – IP65 згідно з ДСТУ EN 60529 (для теплолічильника з постійно підключеними перетворювачами температури - IP67, IP68 за замовленням).

Довжина кабелю, що з'єднує перетворювач витрати та обчислювач, становить 1,2 м (за замовленням - 2,5 м, 5 м або 10 м).

Довжина кабелю, що з'єднує перетворювач температури та обчислювач, становить 1,2 м (за замовленням - 2 м, 2,5 м, 3 м, 5 м або 10 м).

### 3 Інтерфейси та зовнішні пристрої

*Interfaces and peripheral devices*

В лічильнику передбачені інтерфейси передавання даних на зовнішні пристрої згідно з розділом 1.7.

### 4 Вимоги до виробництва, введення в експлуатацію та використання

*Requirements on production, putting into use, and utilization*

#### 4.1 Вимоги щодо виробництва

*Requirements on production*

Для гарантування дотримання границь похибки відповідно до ДСТУ EN 1434-1 процес



виготовлення, налаштування та контролю при випуску з виробництва повинен виконуватись відповідно до приписів системи якості підприємства.

Після виробництва та процесу налаштування теплотічильник повинен бути перевірений відповідно до вимог ДСТУ EN 1434-5. Похибки вимірювання не повинні перевищувати максимально допустиму похибку, зазначену в Додатку 6 Технічного регламенту.

#### 4.2 Вимоги щодо введення в експлуатацію

##### Requirements on putting into use

Вимоги щодо введення в експлуатацію наведені в експлуатаційній документації на теплотічильник, вказаній в розділі 1.6.

При встановленні перетворювача витрати номінального діаметру DN65, DN80 та DN100 на трубопровід необхідно забезпечити прямолінійні ділянки довжиною  $5 \times DN$  перед перетворювачем витрати та  $3 \times DN$  після. При встановленні перетворювачів витрати інших номінальних діаметрів прямолінійні ділянки не вимагаються.

#### 4.3 Вимоги щодо експлуатування

##### Requirements on utilization

Вимоги щодо експлуатування наведені в експлуатаційній документації на теплотічильник, вказаній в розділі 1.6.

### 5 Нагляд за приладами в експлуатації

##### Surveillance of instruments in service

#### 5.1 Документація для оцінювання

##### Documentation of the examination

Копія сертифікату перевірки типу.

Технічна документація згідно справи № 24/2/В/4/055-20.

#### 5.2 Ідентифікація (апаратного та програмного забезпечення)

##### Identification

Ідентифікація теплотічильника згідно з рис. 1-2, табл. 1 та п. 7 цього сертифікату.

Ідентифікація ПЗ теплотічильника згідно табл. 3.

Таблиця 3 – Дані ПЗ теплотічильника для ідентифікації:

| Найменування ПЗ                                   | Номер версії | Цифровий ідентифікатор ПЗ (текст, що відображається на показувальному пристрої теплотічильника) |
|---|--------------|---|
| Версія програми для теплотічильника QALCOSONIC E3 | 0.01         | SoFt 0.01   |

### 6 Засоби захисту

##### Securing measures

Після виробництва та процесу налаштування теплотічильник повинен бути опломбований.

При випуску з виробництва запобігання доступу до елементів блокування відкриття корпусу обчислювача, контактів активування режиму конфігурування та контактів активування режиму налаштування здійснюється захисними перегородками, які руйнуються.

Після відкриття корпусу, зміни конфігурації або налаштування теплотічильника (коли для цього були зламані спеціальні захисні перегородки), відкриті отвори повинні бути додатково захищені пломбами - наклейками:

- два отвори з маркуванням LOCK (для доступу до замикаючих елементів корпусу обчислювача), пломбуються захисними пломбами - наклейками (рис. 4, поз. 1);
- отвір, з маркуванням SERVICE (для доступу до контактів активації режиму конфігурації),

пломбується пломбою - наклейкою (рис. 4, поз. 2);

- отвір з маркуванням ADJ (для доступу до контактів активації режиму налаштування),  
пломбується пломбою - наклейкою (рис. 4, поз. 3).

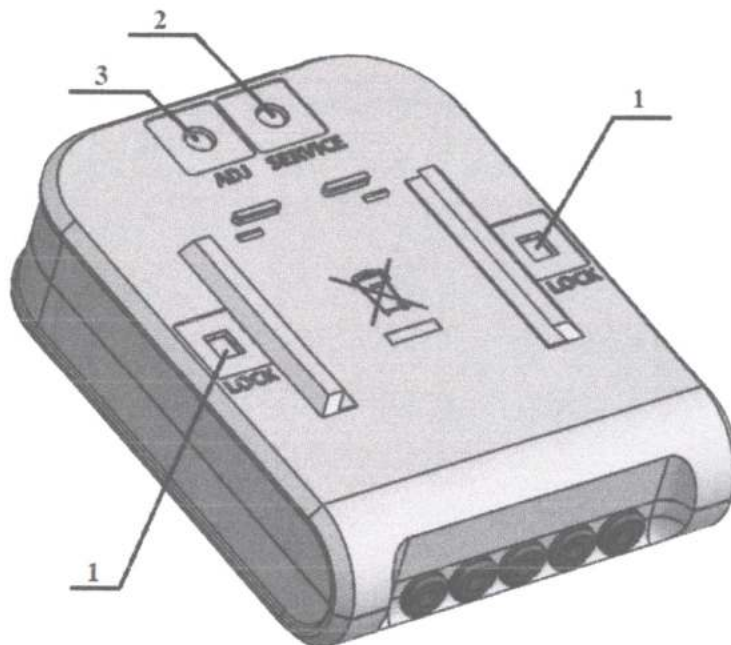


Рисунок 4 – Пломбування обчислювача

Для комбінованого теплोलічильника з відокремлюваними датчиками температури, додатково захисними пломбами - наклейками пломбуються доступ до гвинта кріплення кришки електронного модуля (рис. 5, поз. 1) і доступ до контактів активації режиму налаштування (рис. 5, поз. 2) в разі пошкодження захисної перегородки.

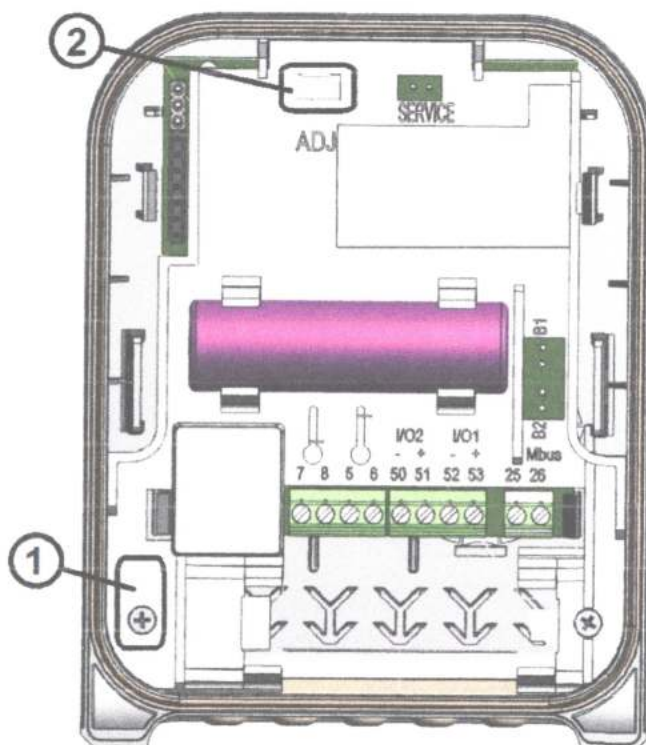
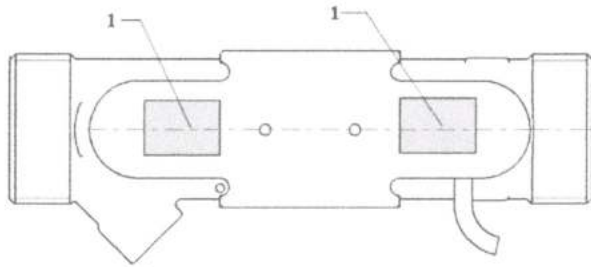


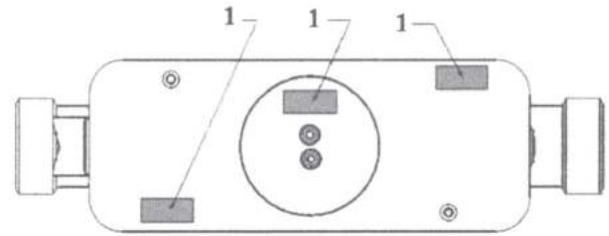
Рисунок 5 – Додаткове пломбування обчислювача комбінованого теплोलічильника



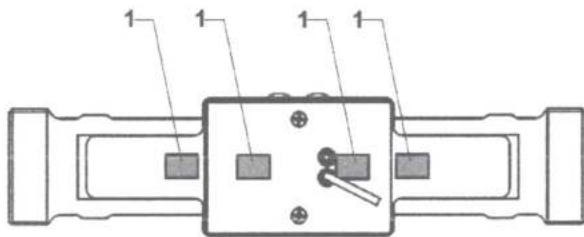
Пломбування перетворювача витрати теплолічильника здійснюється клейкими пломбами-гарантіями виробника, що наклеюються на гвинти кришки корпусу (рис. 6, поз. 1).



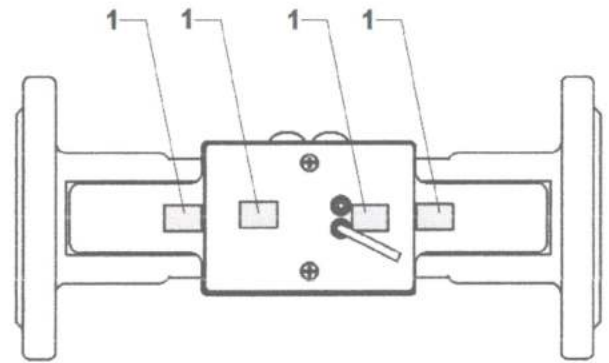
а) перетворювач витрати з  $q_p$  0,6; 1,0; 1,5; 2,5 м<sup>3</sup>/год



б) перетворювач витрати з  $q_p$  3,5; 6,0 м<sup>3</sup>/год



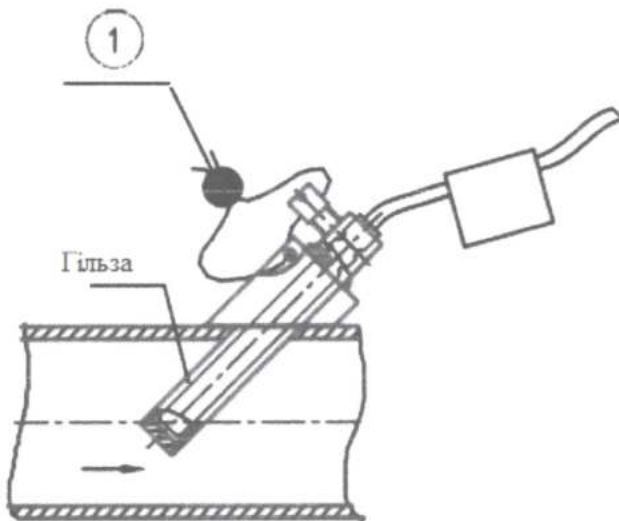
в) перетворювач витрати з  $q_p$  10,0 м<sup>3</sup>/год



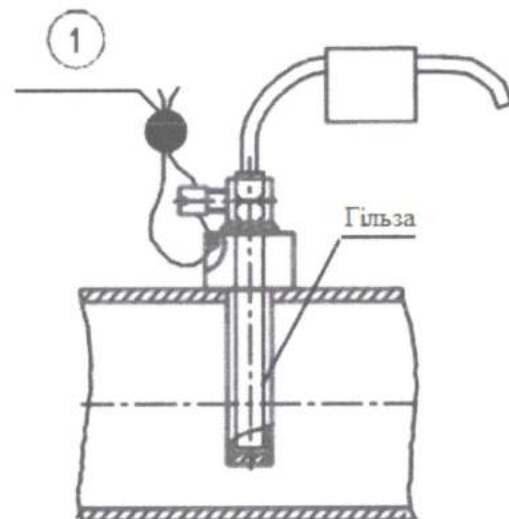
г) перетворювач витрати з  $q_p$  15,0 м<sup>3</sup>/год

Рисунок 6 – Пломбування перетворювача витрати

Пломбування перетворювачів температури здійснюється суб'єктом господарювання, що надає послуги з теплопостачання, навісними пломбами після встановлення (рис. 7-9, поз. 1).



а) установка перетворювача температури під кутом



б) перпендикулярна установка

Рисунок 7 – Схема установки в трубопровод і пломбування перетворювача температури PL

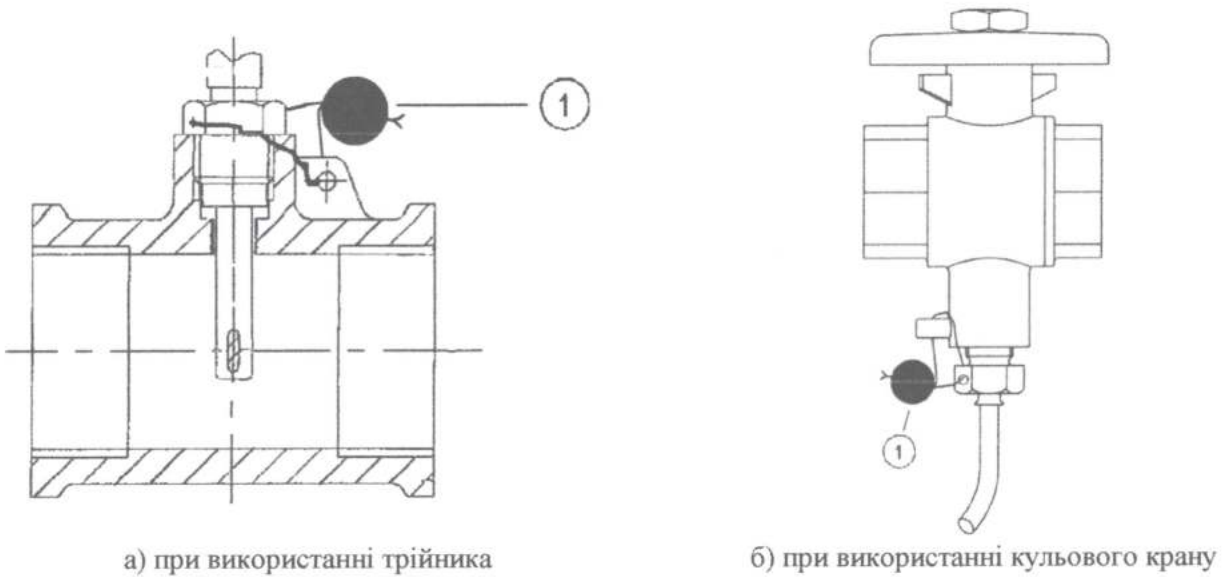


Рисунок 8 – Схема установки і пломбування перетворювача температури DS

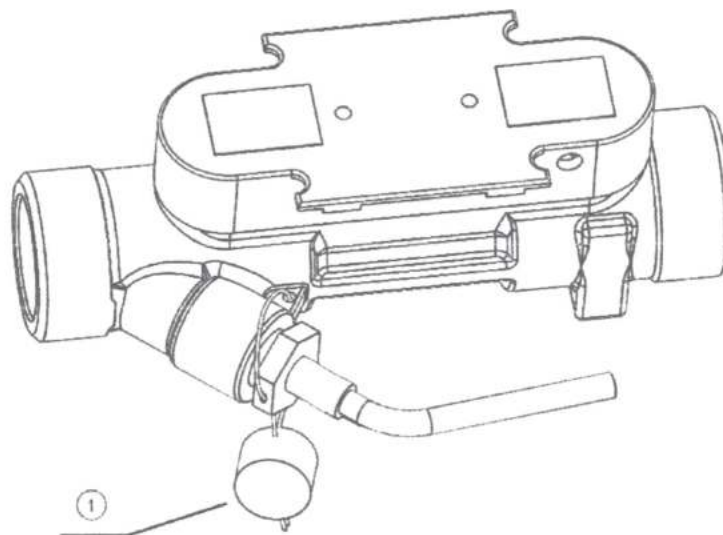


Рисунок 9 – Схема установки в корпусі перетворювача витрати і пломбування перетворювача температури DS

Клейкі пломби виробника згідно з рис.10.



а) клейка пломба виробника



б) клейка пломба-гарантія виробника

Рисунок 10 - Пломби виробника





## 7 Маркування та написи

### Labelling and inscriptions

Маркування теплोलічильника повинно містити щонайменше наступну інформацію:

– знак відповідності та додаткове метрологічне маркування відповідно до вимог Технічного регламенту;

- ідентифікаційний номер органу з оцінки відповідності;
- найменування виробника або його товарний знак;
- тип теплोलічильника;
- рік випуску та серійний номер;
- клас точності;
- межі температур теплоносія ( $\theta$ );
- межі різниці температур ( $\Delta\theta$ );
- значення витрати  $q_i$ ,  $q_p$ ,  $q_s$ ;
- місце встановлення перетворювача витрати (в прямому або зворотному потоці);
- максимальний робочий тиск / номінальний тиск (PS/PN);
- клас умов навколишнього середовища;
- електромагнітний клас;
- механічний клас.

Місце встановлення перетворювача витрати вказується на дисплеї обчислювача. При встановленні перетворювача витрати в подавальному трубопроводі на дисплеї відображається знак , а при встановленні перетворювача витрати в зворотному трубопроводі – .

На корпусі перетворювача витрати повинна бути нанесена одна чи більше стрілок, які вказують напрямок потоку.

На перетворювач температури для подавального трубопроводу нанесена мітка червоного кольору, а на перетворювач температури для зворотного трубопроводу – мітка синього кольору.

Приклад маркування теплोलічильника приведено на рис. 11.



Рисунок 11 – Приклад маркування обчислювача теплोलічильника

Варіанти зображення маркування відповідності, а саме знак відповідності технічним регламентам, затверджений Постановою Кабінету Міністрів України від 30 грудня 2015 р. за № 1184 (далі знак відповідності), додаткове метрологічне маркування відповідно до вимог Технічного регламенту та номер органу з оцінки відповідності (ООВ) наведено на рис. 12.



Рисунок 12 – Варіант зображення маркування відповідності

Символи “YY” у додатковому метрологічному маркуванні означають дві останні цифри року його нанесення, в якому підтверджено відповідність кожного окремого засобу вимірювальної техніки (теплोलічильника) вимогам Технічного регламенту засобів вимірювальної техніки, затвердженого постановою Кабінету Міністрів України від 24 лютого 2016 р. № 163.

## 8 Інструкції з проведення експертизи пристроїв, що використовуються

*Instructions for the examination of devices in use*

### Документи для перевірки

*Documents for the verification*

Ультразвукової теплосчетчик QALCOSONIC E3. Техническое описание, инструкция по эксплуатации PLE3V03.

Ультразвукової теплосчетчик QALCOSONIC E3. Инструкция по поверке PI QALCOSONICE3V03.

ДСТУ EN 1434-5.

### Випробувальне обладнання

*Testing equipment*

Еталони, необхідні для проведення перевірки теплोलічильників після ремонту та під час експлуатації – згідно з методикою перевірки.

### Метрологічна перевірка

*Metrological verification*

Періодична перевірка теплोलічильників після ремонту та під час експлуатації виконується згідно з методикою перевірки, наведеною в ДСТУ EN 1434-5.