

Для спеціаліста

Посібник зі встановлення

VR 71

UA

Зміст

1	Безпека.....	3
1.1	Загальні вказівки з безпеки	3
1.2	Вимоги до проводів.....	3
1.3	Приписи (директиви, закони, стандарти)	3
1.4	Використання за призначенням.....	3
2	Вказівки до документації.....	5
2.1	Дотримання вимог спільно діючої документації	5
2.2	Зберігання документації	5
2.3	Сфера застосування посібника	5
3	Огляд виробу	5
3.1	Маркування СЕ.....	5
3.2	Правила упаковки, транспортування і зберігання	5
3.3	Термін служби	5
3.4	Дата виготовлення.....	5
3.5	Конструкція виробу	5
3.6	Принцип роботи	6
3.7	Паспортна табличка	6
3.8	Перевірка комплекту поставки.....	6
4	Монтаж	6
5	Електромонтаж.....	7
6	Виведення з експлуатації	8
7	Вторинна переробка та утилізація	8
8	Сервісна служба	8
9	Технічні характеристики	8

1 Безпека

1.1 Загальні вказівки з безпеки

1.1.1 Небезпека для життя від підключень під напругою

При проведенні робіт на відкритому корпусі виробу постає небезпека ураження електричним струмом.

- ▶ Перед виконанням робіт на відкритому виробі вимкніть головний вимикач.
- ▶ Від'єднайте виріб від мережі, відключивши виріб за допомогою розділювального пристрою з розмиканням контактів не менше 3 мм (наприклад, запобіжники або перемикачі потужності).
- ▶ Перевірте виріб на відсутність напруги.
- ▶ Унеможливіть повторне увімкнення живлення.

1.1.2 Матеріальні збитки при використанні непридатного приміщення для встановлення

При встановленні приладу у вологому приміщенні можливе пошкодження електроніки вологою.

- ▶ Встановлюйте прилад лише в сухих приміщеннях.

1.1.3 Небезпека внаслідок збоїв в роботі

- ▶ Переконайтеся, що опалювальна установка знаходиться в технічно бездоганному стані.
- ▶ Переконайтеся в тому, що жоден із захисних або контрольних пристроїв не видалений, не ввімкнений в обхід та не відімкнений.
- ▶ негайно усуньте несправності та пошкодження, що знижують безпеку.
- ▶ Прокладайте проводи живлення та проводи датчиків чи шин окремо, якщо вони йдуть поряд на відрізок понад 10 м.
- ▶ Закріпіть усі проводи підключення за допомогою розвантажувального затискача з комплекту поставки в корпусі.
- ▶ Не використовуйте вільні клеми приладу як опорні клеми для іншої електропроводки.

1.2 Вимоги до проводів

- ▶ Для провідного монтажу використовуйте стандартні проводи.
- ▶ Не використовуйте для ліній живлення гнучкі проводи.
- ▶ Використовуйте для ліній живлення проводи з захисною оболонкою (наприклад, NYM 3x1,5).

Мінімальний поперечний переріз

Провід підключення до мережі живлення (кабель підключення насоса або змішувача)	$\geq 1,5 \text{ мм}^2$
Провід шини eBUS (низька напруга)	$\geq 0,75 \text{ мм}^2$
Провід датчика (низька напруга)	$\geq 0,75 \text{ мм}^2$

Максимальна довжина проводів

Проводи датчиків	$\leq 50 \text{ м}$
Проводи шин	$\leq 125 \text{ м}$

1.3 Приписи (директиви, закони, стандарти)

- ▶ Дотримуйтеся вимог внутрішньодержавних приписів, норм, директив та законів.

1.4 Використання за призначенням

При неналежному використанні або використанні не за призначенням існує ймовірність пошкодження виробу та інших матеріальних цінностей.

Цей виріб є елементом системи, що розширює її функціональність. За допомогою регулятора можна керувати функціями через інтерфейсний роз'єм шини eBUS.

Допускається експлуатація виробу з такими елементами:

– VRC 700

До використання за призначенням належить:

- дотримання вимог посібників, що входять до комплекту поставки, з експлуатації, встановлення та технічного обслуговування виробу, а також - інших деталей та вузлів установки
- дотримання всіх наведених в посібниках умов огляду та технічного обслуговування.

1 Безпека

Експлуатація цього виробу можлива дітьми віком понад 8 років, а також - особами з обмеженими фізичними, сенсорними або розумовими здібностями або з недостатнім досвідом та знаннями лише за умови нагляду за ними або після проходження ними інструктажу з безпечного використання виробу та ознайомлення з факторами пов'язаної з цим небезпеки. Дітям забороняється гратися з виробом. Дітям забороняється виконувати без нагляду миття та проведення робіт з технічного обслуговування, що виконуються користувачем.

Інше, ніж описане в цьому посібнику використання, або використання, що виходить за межі описаного, вважається використанням не за призначенням. Використанням не за призначенням вважається також будь-яке безпосередньо комерційне та промислове використання.

Увага!

Будь-яке неналежне використання заборонено.

2 Вказівки до документації

2.1 Дотримання вимог спільно діючої документації

- ▶ Обов'язково дотримуйтесь вимог всіх посібників з експлуатації та встановлення, що додаються до вузлів установки.

2.2 Зберігання документації

- ▶ Передавайте цей посібник та всю спільно діючу документацію наступному користувачу установки.

2.3 Сфера застосування посібника

Дія цього посібника розповсюджується винятково на:

VR 71 – артикульний номер

Україна	0020184848
---------	------------

3 Огляд виробу

3.1 Маркування CE



Маркування CE документально підтверджує відповідність виробів згідно з параметрами, вказаними на паспортній таблиці, основним вимогам діючих нормативів.

Декларацію про відповідність можна проглянути у виробника.

3.2 Правила упаковки, транспортування і зберігання

Вироби поставляються в упаковці підприємства-виробника.

Вироби транспортуються автомобільним, водним і залізничним транспортом відповідно до правил перевезення вантажів, що діють на конкретному вигляді транспорту. При транспортуванні необхідно передбачити надійне закріплення виробів від горизонтальних і вертикальних переміщень.

Невстановлені вироби зберігаються в упаковці підприємства-виробника. Зберігати вироби необхідно в закритих приміщеннях з природною циркуляцією повітря в стандартних умовах (неагресивна середовище без пилу, температура зберігання від -10 °C до +37 °C, вологість повітря до 80 %, без ударів і вібрацій).

3.2.1 Термін зберігання

- Термін зберігання: 22 місяці

3.3 Термін служби

За умови дотримання правил транспортування, зберігання, монтажу і експлуатації, очікуваний термін служби виробу складає 15 років.

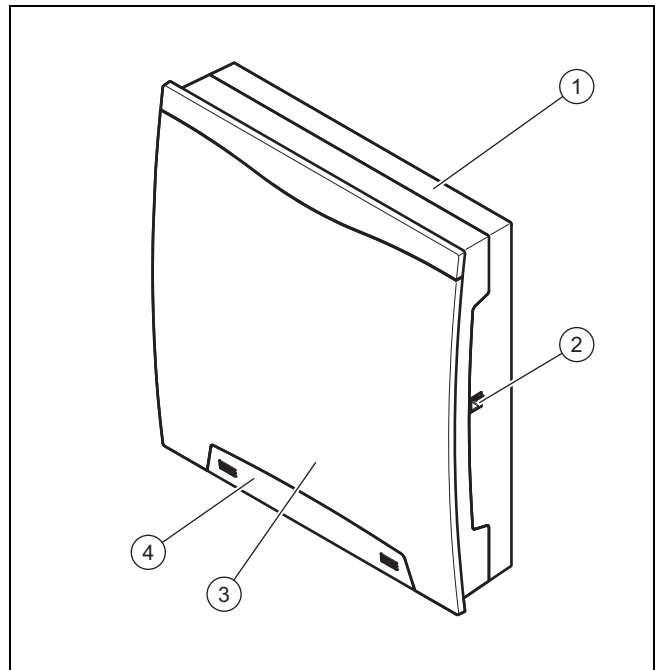
3.4 Дата виготовлення

Дата виготовлення (тиждень, рік) вказані в серійному номері на маркувальній таблиці :

- третій і четвертий знак серійного номера вказують рік виробництва (у двозначному форматі)
- п'ятий і шостий знак серійного номера вказують тиждень виробництва (від 01 до 52).

Тиждень 01-05	Тиждень 05-09	Тиждень 09-13	Тиждень 14-18
Січень	Лютий	Березень	Квітень
Тиждень 18-22	Тиждень 23-27	Тиждень 27-31	Тиждень 31-35
Травень	Червень	Липень	Серпень
Тиждень 36-40	Тиждень 40-44	Тиждень 44-48	Тиждень 49-52
Вересень	Жовтень	Листопад	Грудень

3.5 Конструкція виробу



- | | | | |
|---|---------------------|---|---------------------------|
| 1 | Настінна підставка | 3 | Переднє облицювання |
| 2 | Діагностичне гніздо | 4 | Кришка кріпильного гвинта |




4 Монтаж

3.6 Принцип роботи

На виробі є входи й виходи. Різні системи виконані з різним розташуванням входів та виходів. Конфігурація входів і виходів передбачається регулятором.

3.7 Паспортна табличка

Паспортна табличка знаходиться на правому боці корпусу.

Дані на паспортній табличці	Значення
Серійний номер	для ідентифікації
VR 71	Позначення виробу
В	Робоча напруга
Вт	Споживана потужність
	Комутаційна здатність кожного реле та загальна комутаційна здатність
	Виріб відповідає європейським стандартам і директивам
	належна утилізація виробу

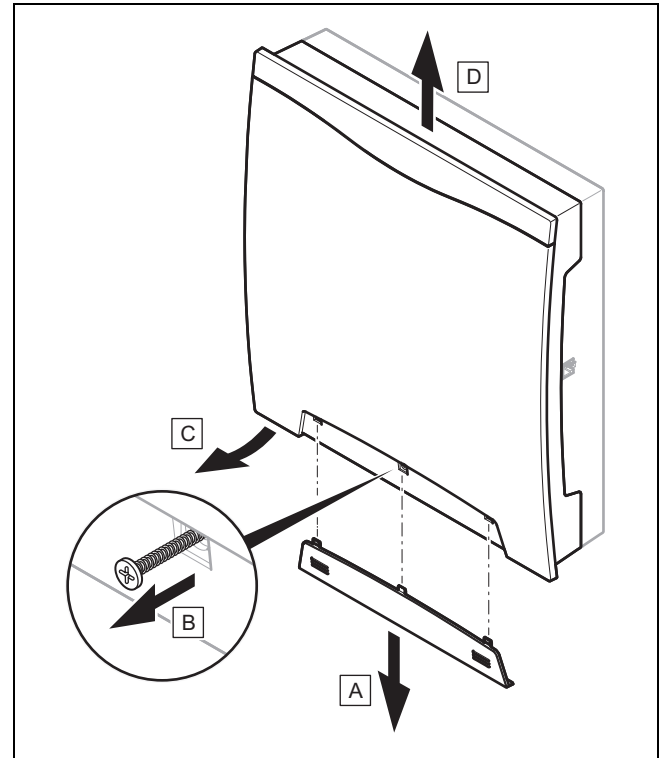
3.8 Перевірка комплекту поставки

Кількість	Деталь
1	VR 71
4	VR 10
1	VR 11
1	Монтажні приналежності (гвинти, дюбелі)
1	Посібник зі встановлення

- Перевірте комплектність обсягу поставки.

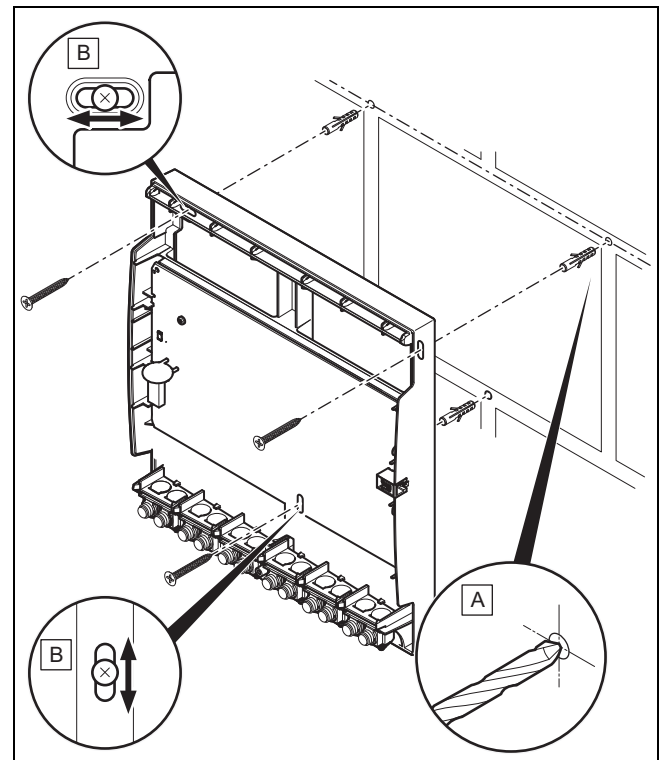
4 Монтаж

Відкриття виробу



1. Відкрийте виріб згідно з малюнком.

Монтаж виробу



2. Змонтуйте виріб із використанням відповідних кріпильних матеріалів згідно зі схемою.
3. Підключіть виріб. (→ сторінка 7)

Закриття виробу

4. Підвісьте переднє облицювання на верхню частину настінної підставки.

5. Закріпіть переднє облицювання кріпильним гвинтом.
6. Просуньте кришку над кріпильним гвинтом до фіксації.

5 Електромонтаж

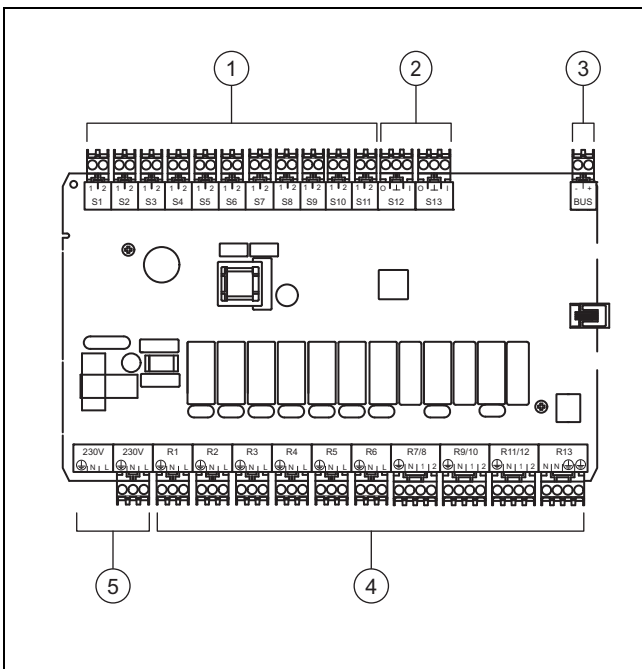


Небезпека!

Ризик ураження електричним струмом

При виконанні робіт на електричних елементах із підключенням до низьковольтної мережі постає небезпека ураження електричним струмом.

- ▶ Від'єднайте виріб від електроживлення.
- ▶ Унеможливіть повторне увімкнення виробу.
- ▶ Перевірте виріб на відсутність напруги.
- ▶ Відкривати виріб дозволяється, лише якщо він знеструмлений.



- | | | | |
|---|---------------|---|-----------------------|
| 1 | Вхід | 4 | Вихід |
| 2 | Вхід та вихід | 5 | Підключення до мережі |
| 3 | Шина eBUS | | |
1. Підключіть необхідні входи й виходи відповідно до обраної схеми системи.
 2. Підключіть виріб шляхом стаціонарного підключення та розділювального пристрою з розмиканням контактів не менше 3 мм (наприклад, запобіжників або перемикачів потужності).



Небезпека!

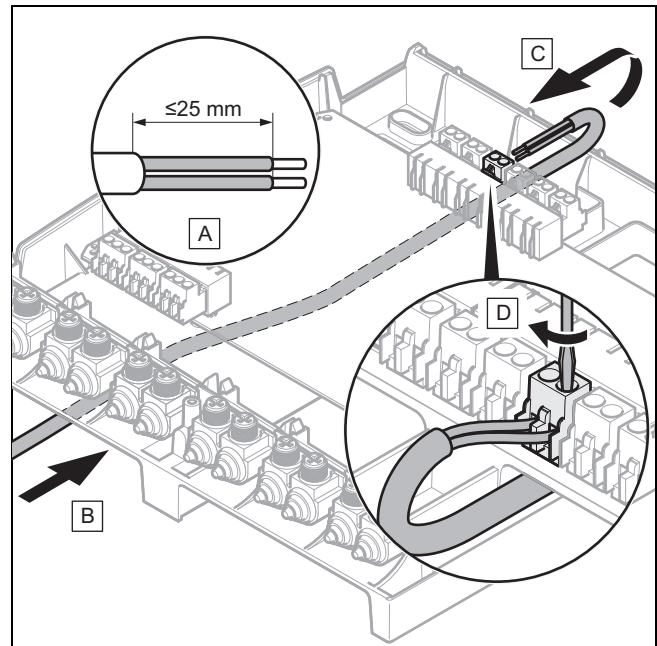
Небезпека пошкодження в результаті неналежного встановлення!

Очищені від ізоляції на занадто довгих відрізках проводи підключення в результаті непередбаченого вивільнення жили можуть стати причиною короткого замикання та пошкоджень електроніки.

- ▶ Для запобігання короткому замиканню очищайте зовнішню оболонку гнучких проводів на відрізу не більше 2,5 см.
- ▶ Прокладайте проводи правильно.
- ▶ Використовуйте розвантажувальний затискач.

3. Під час зачищення зовнішньої оболонки кабелю намагайтеся не пошкодити ізоляцію проводів підключення.

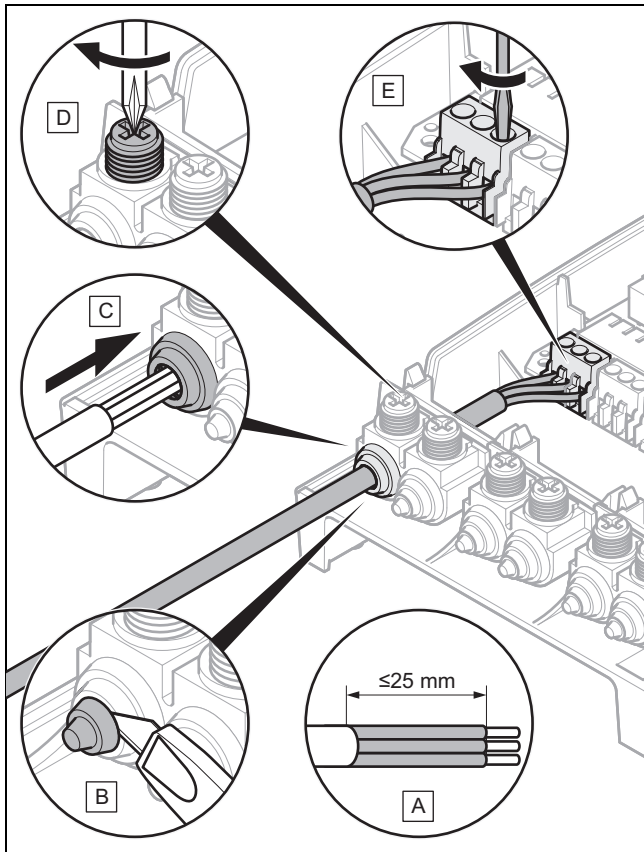
Підключення кабелю до верхньої клемної колодки



4. Підключіть необхідні входи й виходи відповідно до схеми.
5. Підключіть провід шини eBUS до клемної колодки настінної підставки регулятора.

6 Виведення з експлуатації

Підключення кабелю до нижньої клемної колодки



6. Підключіть всі необхідні кабелі відповідно до схеми.
7. Закрийте виріб. (→ сторінка 6)

6 Виведення з експлуатації

1. Виведіть опалювальну установку з експлуатації, якщо потрібно замінити виріб.
2. Від'єднайте виріб від мережі, відключивши виріб за допомогою розділювального пристрою з розмиканням контактів не менше 3 мм.
3. Перевірте виріб на відсутність напруги.
4. Унеможливіть повторне увімкнення живлення.
5. Відкрийте виріб. (→ сторінка 6)
6. Від'єднайте кабелі від клемної колодки виробу.
7. Відгвинтіть настінну підставку зі стіни.

7 Вторинна переробка та утилізація

- ▶ Доручіть утилізацію упаковки спеціалісту, який встановив виріб.



Якщо виріб позначений таким знаком:

- ▶ У цьому випадку забороняється утилізувати виріб разом з побутовими відходами.
- ▶ Замість цього здайте виріб до пункту прийому старих електричних або електронних приладів.



Якщо виріб містить елементи живлення, позначені цим знаком, це означає, що вони містять шкідливі для здоров'я та навколишнього середовища речовини.

- ▶ У цьому випадку здайте елементи живлення до пункту прийому елементів живлення.

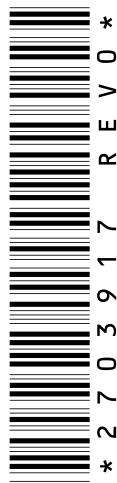
8 Сервісна служба

Безкоштовна інформаційна телефонна лінія по Україні

Гаряча лінія : 08 00 50 18 05

9 Технічні характеристики

макс. робоча напруга	230 В
Загальний струм	$\leq 6,3$ А
Номінальна імпульсна напруга	2 500 В
макс. низька напруга (ELV)	24 В---
Запобіжна низька напруга (SELV)	24 В---
Механізм роботи	Тип 1.B.C.Y
Тип підключення	Y
Ступінь захисту	IP 20
Клас захисту	1
Ступінь забруднення	2
Навколишня температура	0 ... 60 °C
відн. вологість повітря	29 ... 95 %
Висота	293 мм
Ширина	277 мм
Глибина	68 мм



* 2 7 0 3 9 1 7 R E V O *