

A photograph of three DORMA TS PROFIL door closers in white, silver, and black finishes. They are shown in an open position, with their arms extended upwards. In the foreground, the white door closer is shown in a closed position, highlighting its adjustment knob. Behind the door closers are three corresponding product boxes in white, silver, and black. The background is a plain, light-colored surface.

# TS PROFIL

---

Дверной доводчик

# ИДЕАЛЬНОЕ РЕШЕНИЕ ДЛЯ ВХОДНЫХ ДВЕРЕЙ

DORMA разработала универсальный дверной доводчик – TS Profil, подходящий для основных типов дверей. Его легко и быстро устанавливать. TS Profil такой компактный, что для его установки не потребуется монтажная пластина даже на узкопрофильные двери.

## Преимущества

### Для продавца

- Идеальное решение для входных дверей.
- Всего одна модель для диапазона усилий от EN2 до EN5.

### Для монтажника

- Универсальный доводчик для левой и правой двери.
- Быстрота и простота установки.
- Прекрасно крепится ко всем видам дверей и не требует для установки монтажной пластины.

### Для архитектора и проектировщика

- Компактность в сочетании с минимальными выступами

Изменяя расположение монтажного шаблона, можно легко добиться соответствующего усилия закрывания, подходящего для дверных полотен самых разных размеров.

Сертифицировано в соответствии с ISO 9001.

доводчика.

- Сочетание оптимальных рабочих характеристик и эффективности.

- Подходит для противопожарных дверей.

### Для пользователя

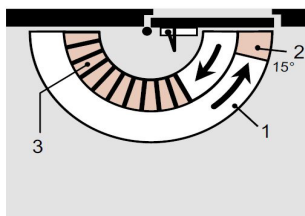
- Два клапана для оптимальной скорости закрывания и надежного захлопывания.
- Хорошая защита от вандализма.
- Низкая чувствительность к перепадам температуры.
- Оптимальная защита стен и дверей благодаря наличию встроенного гидравлического ветрового тормоза.

Технические характеристики	TS Profil	
Регулируемое усилие закрывания	Размер	2/3/4/Size 5
Стандартные двери*	≤ 1250 мм	•
Наружные двери, открываемые наружу*		•
Противопожарные двери*	≤ 1250 мм	-/•/•
Универсальный для левых и правых дверей		•
Рычаг	Складной стандартный	•
	Скользкий канал	-
Скорость закрывания и дохлоп регулируются двумя независимыми клапанами в диапазонах	180° – 15°	•
	15° – 0°	•
Регулируемый гидравлический амортизатор открывания		•
Задержка закрывания		-
Фиксация в открытом положении		-
Масса в кг		1.4
Размеры в мм	Длина	210
	Глубина	38.5
	Высота	55
Дверной доводчик прошел испытания на соответствие EN 1154		•
Маркировка строительных товаров		•

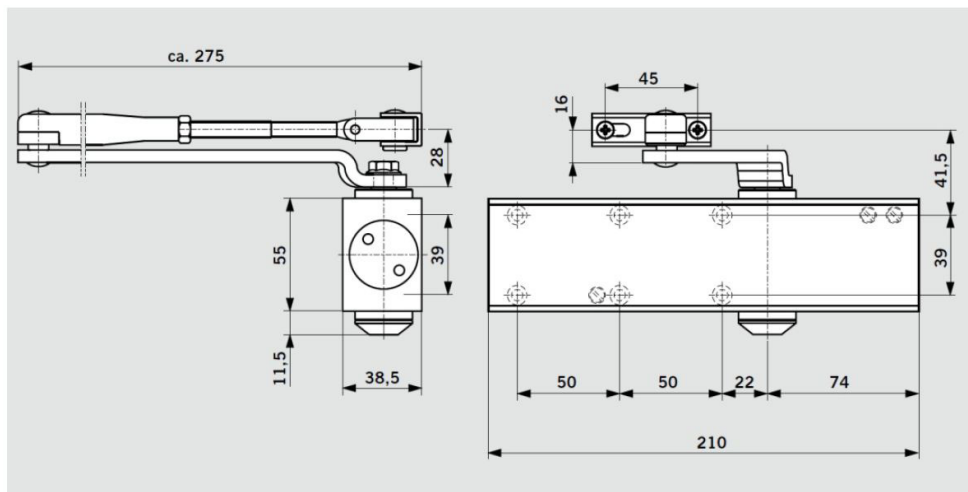
• да – нет

\* Для высоких или тяжелых дверей, наружных дверей, и для дверей, которые должны закрываться под действием сильного ветра, мы рекомендуем DORMA TS 83.

## Функции



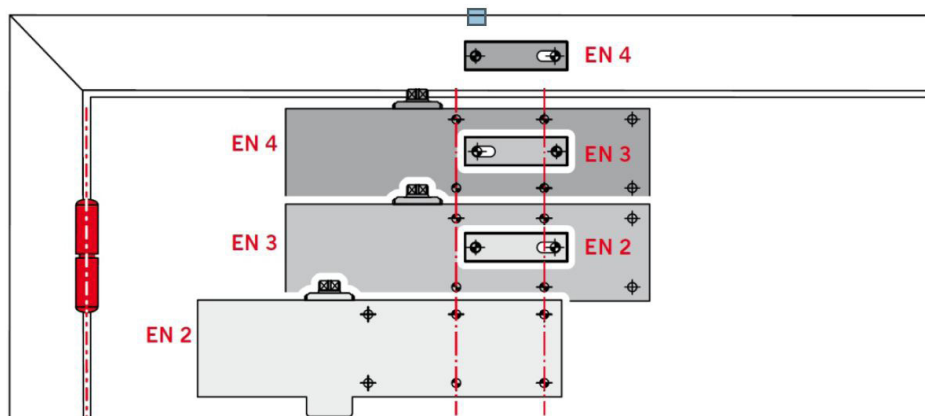
- 1 Регулируемая скорость закрывания в диапазоне 180° – 15°.
- 2 Регулируемая скорость закрывания в диапазоне 15° – 0°.
- 3 Ветровой тормоз.



## Настройки усилия закрывания

Ширина двери	Регулировка на величину усилия
≤ 850	Size 2
≤ 950	Size 3
≤ 1100	Size 4
≤ 1250	Size 5

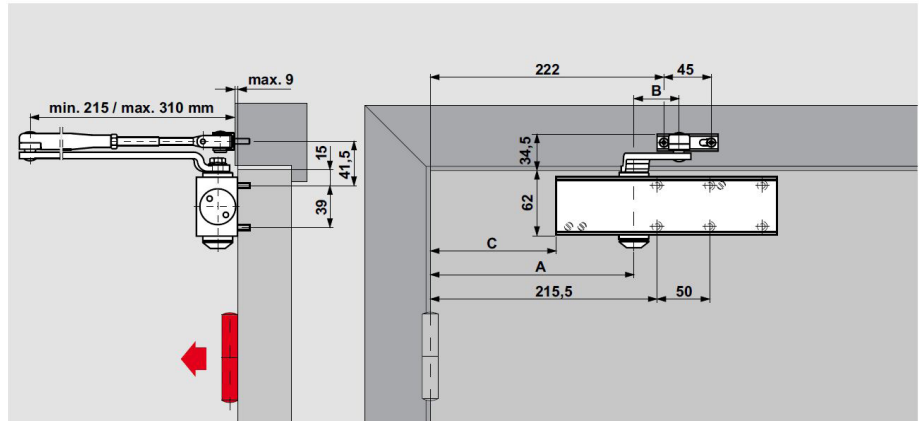
Усилие EN 2/3/4 настраивается путем простого смещения корпуса доводчика на двери без изменения существующих крепежных отверстий.



## МОНТАЖ НА ДВЕРНОМ ПОЛОТНЕ СО СТОРОНЫ ПЕТЕЛЬ

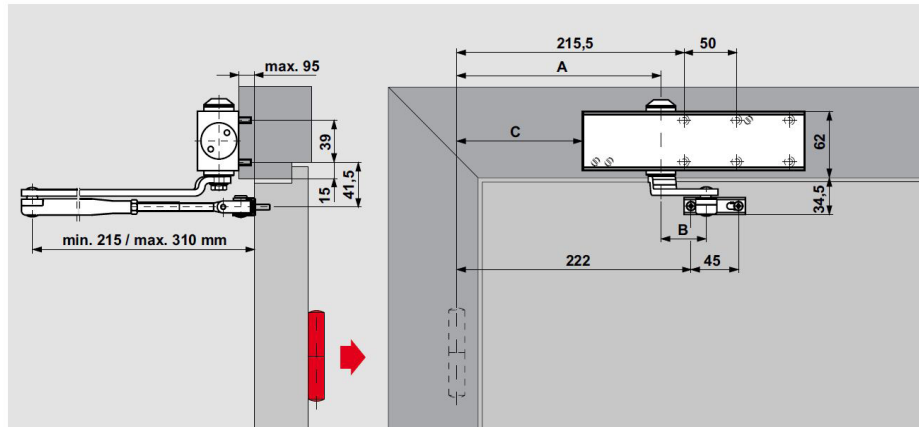
	EN 2	EN 3	EN 4	Size5
<b>A</b>	143.5	193.5	193.5	280.0
<b>B</b>	93.0	59.0	43.0	43.0
<b>C</b>	69.5	119.5	119.5	206

На рисунке показана установка для усилия EN 4.



## УСТАНОВКА НА ДВЕРНОЙ КОРОБКЕ СО СТОРОНЫ, ПРОТИВОПОЛОЖНОЙ ПЕТЛЯМ

	EN 2	EN 3	EN 4	Size5
<b>A</b>	143.5	193.5	193.5	280
<b>B</b>	93.0	59.0	43.0	43.0
<b>C</b>	69.5	119.5	119.5	206




### Примечание

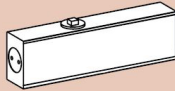
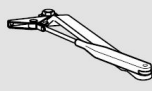
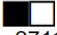
На рисунке показан вармант для усилия EN 4.

### Стандартная комплектация

xx	Цвет
01	серебро
03	коричневый (dark brown)
11	белый (RAL 9016)
19	черный (RAL 9005)

### Номер артикула

 = Доводчик в комплекте с рычагом

<p>Доводчик TS Profil</p> 	<p>Стандартный рычаг</p> 
<p>Size EN 2/3/4+ Size 5</p>	<p> 271122xx</p>

### Примечание

Если установка доводчика без монтажной пластины все-таки невозможна, мы рекомендуем использовать DORMA TS 73 V, TS 72, TS 71.

### Технические характеристики

Дверной доводчик с механизмом «шестерня-рейка», соответствующий стандарту EN 1154, маркировка CE на корпусе доводчика, усилие закрывания (EN 2/3/4+ Size5) с регулируемой скоростью

закрывания в двух независимых диапазонах и с функцией гидравлического амортизатора открывания (backcheck). Подходит для установки как на левые, так и на правые двери.

### Модель

Со стандартным рычагом.

### Цвет

- серебро
- коричневый (dark brown)
- белый (RAL 9016)
- черный (RAL 9005)