

Термостат представляет собой электронное устройство, которое обеспечивает поддержание необходимой температуры в помещении посредством управления электрической системой обогрева. Термостат может работать как с внешним датчиком температуры пола, так и с внутренним датчиком помещения.

### СОСТАВ ТЕРМОСТАТА

Термостат ET-21.....1 шт.  
 Внешний датчик температуры.....1 шт.  
 Инструкция.....1 шт.  
 Упаковка .....1 шт.

### ТЕХНИЧЕСКИЕ ХАРАКТЕРИСТИКИ

Напряжение питания.....230 В +10/-15% 50 Гц  
 Потребляемая мощность.....3 Вт  
 Макс. мощность нагрузки.....3600 Вт  
 Макс. ток нагрузки.....16 А  
 Диапазон регулирования.....+5...40°C  
 Гистерезис (датчик помещения).....±0,4°C  
 Гистерезис (датчик пола).....±0,4°C  
 Датчик температуры.....NTC 10K  
 Класс защиты корпуса.....IP21  
 Размеры (ВхШхГ).....81x81x37 мм

### ЭЛЕМЕНТЫ ТЕРМОСТАТА (рис. 1)

- 1 – Регулировочная ручка
- 2 – Винт крепления передней крышки
- 3 – Передняя крышка
- 4 – Рамка
- 5 – Кнопка настройки термостата
- 6 – Светодиодный индикатор
- 7 – Кнопка питания

### КЛЕММЫ ПОДКЛЮЧЕНИЯ (рис. 3)

1. Фаза (L) 230 В +10/-15%, 50/60 Гц
2. Нейтральный провод (N)
- 3-4. Нагрузка: макс. 16 А (3600 Вт)
- 5-6. Внешний NTC датчик температуры пола

### МОНТАЖ ДАТЧИКА ТЕМПЕРАТУРЫ

Датчик температуры, входящий в комплект, укладывается в отдельную гофрированную трубку. Трубка должна быть проложена без крутых изгибов, чтобы при эксплуатации имелась возможность замены датчика температуры. Конец трубки должен быть герметично заглушен и располагаться как можно выше в слое бетона. Чувствительный элемент датчика должен находиться по центру между проводниками греющего кабеля с открытой стороны петли. Расстояние от места расположения датчика до ближайшей стены должно быть не менее 50 см (рис. 5).

### МОНТАЖ ТЕРМОСТАТА

Термостат должен устанавливаться в сухих проветриваемых помещениях. Термостат предназначен для внутристенного монтажа в подготовленную заранее пластмассовую монтажную коробку. Если установленная конфигурация термостата предусматривает регулирование температуры по встроенному датчику помещения, то термостат должен быть установлен на высоте 1,5-1,6 м от пола на внутренней стене помещения (рис. 6), в месте с хорошей циркуляцией воздуха. При выборе места для установки необходимо учесть, что на термостат не должны попадать прямые солнечные лучи, вблизи термостата не должно быть источников тепла и сквозняков. Термостат должен располагаться на расстоянии не менее 50 см от окон и дверей.

**ВНИМАНИЕ!!! При выполнении монтажа и обслуживании термостата необходимо отключить электропитание. Монтажные работы должны выполнять лица, имеющие необходимую квалификацию, с соблюдением правил электробезопасности.**

Для установки термостата выполните следующие действия:

- убедитесь, что кнопка питания **7** (рис. 1) в отключенном состоянии;
- осторожно снимите регулировочную ручку **1** (рис. 1), аккуратно поддев её сбоку плоской отвёрткой;
- открутите винт **2**, снимите крышку **3** и рамку **4** (рис. 1);
- выполните подключения в соответствии со схемой (рис. 3);
- установите термостат в подготовленную монтажную коробку в стене при помощи двух шурупов (рис. 4);
- установите рамку **4**, наденьте крышку **3**, закрутите винт **2** и установите на место регулировочную ручку **1** (рис. 1).

### РАБОТА ТЕРМОСТАТА

При включении термостата кнопкой **7**, светодиодный индикатор **6** (рис. 1) однократно отображает режим работы (табл. 1), затем индицирует состояние нагрузки и возможные неисправности. Включение нагрузки отображается непрерывным свечением светодиодного индикатора красным цветом. При отключении нагрузки светодиодный индикатор непрерывно светится зелёным цветом. Индикация неисправностей производится циклическим миганием светодиодного индикатора красным свечением (табл. 2). Исправность внешнего датчика температуры можно проверить по табл. 4, предварительно отключив его от термостата.

В начале работы термостат устанавливается на максимальную температуру вращением регулировочной ручки **1** (рис. 1) по часовой стрелке, пока не будет достигнута требуемая температура помещения. После этого вращением регулировочной ручки **1** в обратную сторону необходимо добиться отключения нагрева, при этом светодиодный индикатор **6** должен светиться зелёным цветом. Через 24 - 48 часов, если возникнет необходимость, произвести точную регулировку термостата.

### ТОЧНАЯ РЕГУЛИРОВКА

Точная регулировка выполняется только когда термостат работает по внутреннему датчику помещения (датчик воздуха). После стабилизации температуры в помещении выполняется точная регулировка термостата. Для точной регулировки необходимо выполнить измерение температуры помещения при помощи термометра, затем снять регулировочную ручку **1** и снова установить её так, чтобы значение на температурной шкале, соответствующее измеренной фактической температуре, совпадало со светодиодным индикатором **6**, который является указателем на установленную температуру. Перестановка регулировочной ручки **1** на один шаг примерно соответствует изменению устанавливаемой температуры на 3°C.

### НАСТРОЙКИ ТЕРМОСТАТА

Управление работой термостата выполняется кнопкой настройки **5**, которая находится под регулировочной ручкой **1** (рис. 1). Кнопка настройки позволяет выбирать режим работы термостата и регулировать яркость свечения светодиодного индикатора. Короткие нажатия (менее 0,6 сек) выполняют ступенчатую регулировку яркости светодиодного индикатора вплоть до выключения (табл. 3). Длительное удержание нажатой кнопки настройки (около 3 сек) переключает режимы работы термостата (табл. 1), при этом яркость индикации режима работы будет максимальной, независимо от заданной яркости светодиодного индикатора. Установленные параметры сохраняются в энергонезависимой памяти.

Таблица 1

Режим работы	Индикация
Регулирование температуры по внешнему датчику пола (установлено по умолчанию)	Семь коротких миганий зелёного свечения
Регулирование температуры по внутреннему датчику помещения	Семь поочерёдных миганий зелёный/красный

Таблица 2

Неисправность	Индикация
Неисправность внешнего датчика температуры пола. Обрыв или короткое замыкание датчика. Проверьте подключение датчика либо замените датчик.	Одна короткая вспышка красного свечения с паузой в цикле
Неисправность внутреннего датчика температуры помещения. Обрыв или короткое замыкание датчика. Требуется сервисный ремонт.	Три короткие вспышки красного свечения с паузой в цикле

Таблица 3

Яркость светодиода
Выключено
Минимальная
Средняя
Максимальная (по умолчанию)

Таблица 4

NTC датчик	
Температура, °C	Сопротивление,
-10	55,6
0	32,7
10	19,9
20	12,5
30	8,06

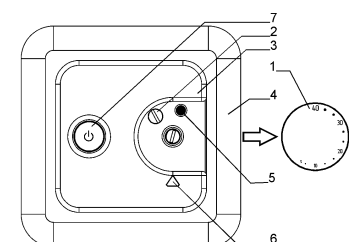


Рис. 1

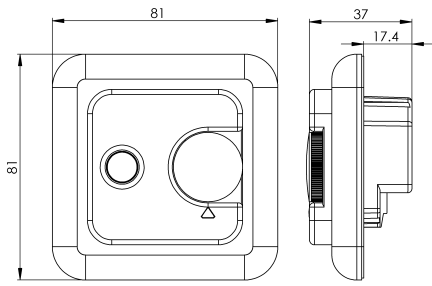


Рис. 2

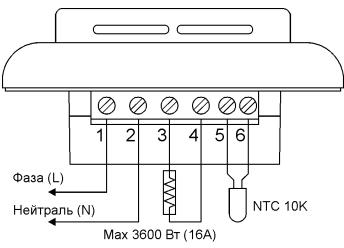


Рис. 3

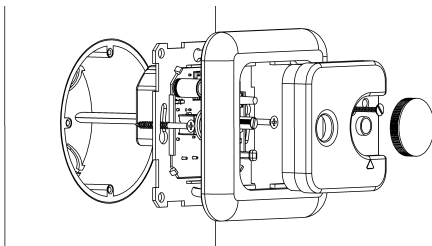


Рис. 4

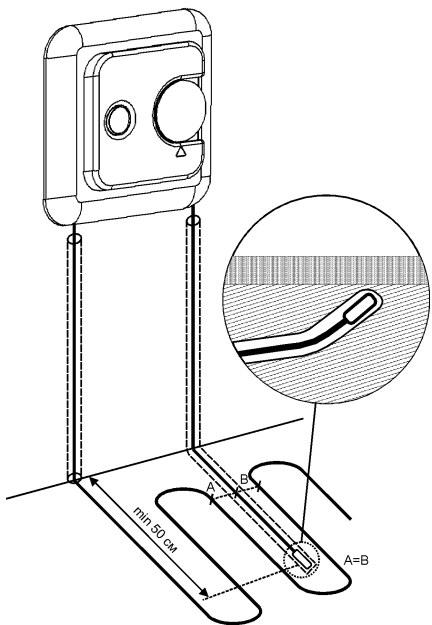


Рис. 5

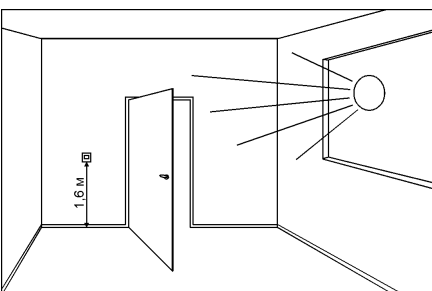


Рис. 6