

SmartShunt 500 A / 1000 A / 2000 A

www.best-energy.com.ua
www.i-energy.com.ua



SmartShunt – це батарейний монітор «все-в-одному», але тільки без дисплею. Замість дисплею використовуйте свій телефон.

Smartshunt підключається за допомогою Bluetooth до додатка VictronConnect на вашому телефоні (або планшеті), що дозволяє вам легко читувати всі параметри батареї, такі як стан заряду, час роботи, дані про попередні періоди і багато інших.

Крім того, SmartShunt може бути підключений до пристрою GX для зчитування параметрів. Підключення до SmartShunt здійснюється через кабель VE.Direct.

SmartShunt – це гідна альтернатива батарейному монітору BMV, особливо для систем, де потребується відстеження параметрів батареї, але з меншою кількістю проводів і перешкод.

SmartShunt оснащений функцією Bluetooth, роз'ємом VE.Direct, а також з'єднанням, яке може використовуватися для моніторингу другої батареї, відстеження середньої точки або для підключення датчика температури.

Відмінності від батарейного монітора BMV712

- Відсутність програмованої візуальної та звукової сигналізації.
- Відсутність програмованого реле.



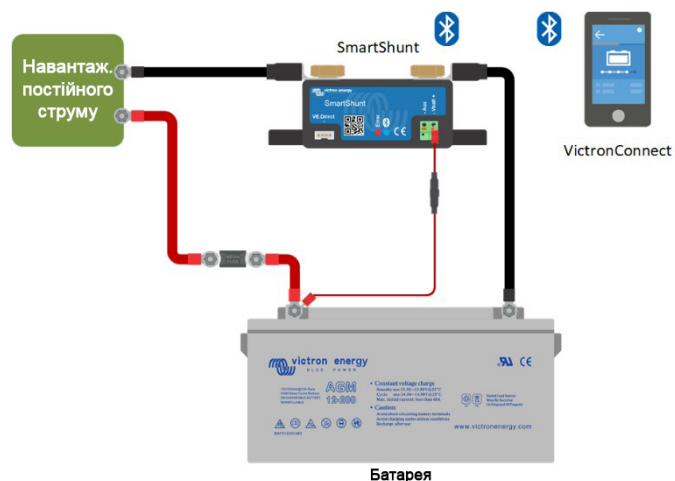
SmartShunt 500A



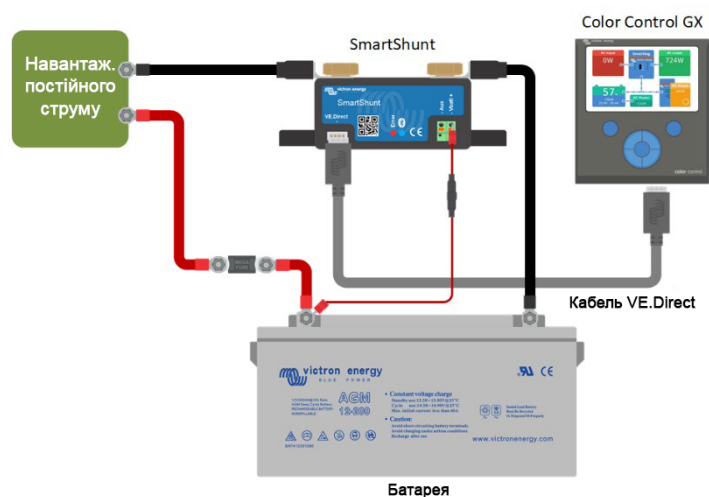
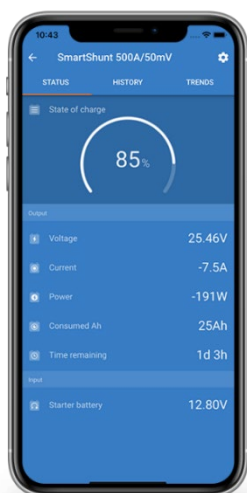
SmartShunt 1000A



SmartShunt 2000A

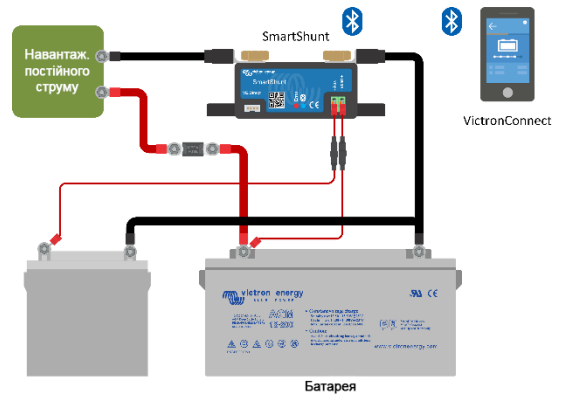


Базове підключення SmartShunt

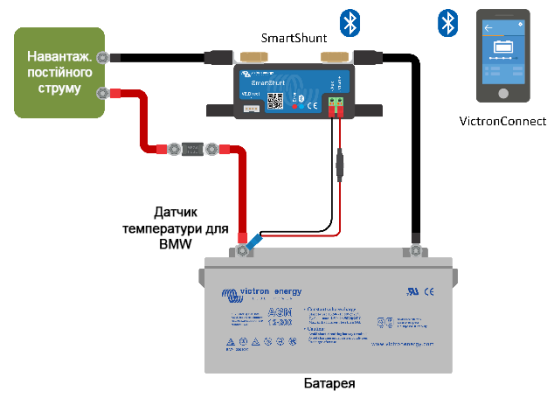


Підключення SmartShunt до пристрою GX

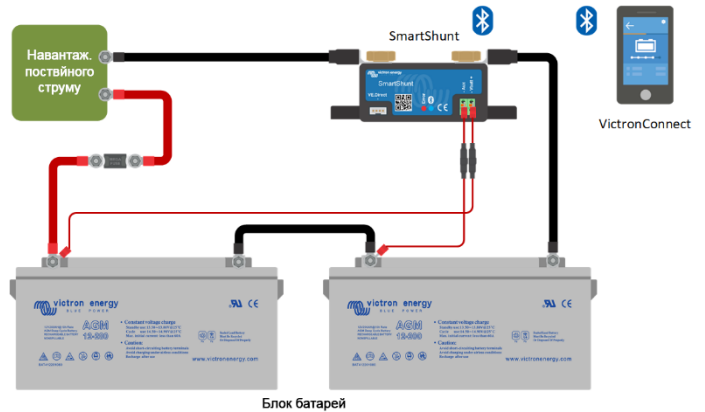
SmartShunt	500 A / 1000 A / 2000 A
Діапазон напруги живлення	6,5 – 70 В=
Споживаний струм	< 1 мА
Діапазон вхід. напруги, допоміжна батарея	6,5 – 70 В=
Ємність акумулятора, Аг	1 - 9999 Аг
Діапазон робочих температур	від -40 до +50°C (-40 – 120°F)
Вимірює напругу другої батареї, або температуру, або середню точку	Так
Діапазон вимірювання температури	від -20 до +50°C
Порт зв'язку VE.Direct	Так
РОЗДІЛЬНА ЗДАТНІСТЬ І ТОЧНІСТЬ	
Струм	± 0,1 А
Напруга	± 0,01 В
Ампер-години	± 0,1 Аг
Стан заряду (0 – 100%)	± 0,1%
Час роботи	± 1 хв
Температура (0 – 50°C або 30 – 120°F)	± 1°C/°F
Точність вимірювання струму	± 0,4%
Зміщення	Менше ніж 20 / 40 / 80 мА
Точність вимірювання напруги	± 0,3%
ВСТАНОВЛЕННЯ І РОЗМІРИ	
Розміри В x Ш x Г	500А: 46 x 120 x 54 мм 1000А: 68 x 120 x 54 мм 2000А: 68 x 120 x 76 мм
Клас захисту	IP21
СТАНДАРТИ	
Безпека	EN 60335-1
Електромагнітна сумісність, стійкість до електромагнітних перешкод	EN-IEC 61000-6-1 EN-IEC 61000-6-2 EN-IEC 61000-6-3
EMC для електроніки автомобілів	EN 50498
Додаткова інформація	
Кабелі (у комплекті)	Два кабелі з запобіжником для підключення «+» і стартерна батарея або з'єднання середньої точки
Датчик температури	Опціонально (ASS000100000)



Вимірювання напруги стартерної батареї



Вимірювання температури батареї



Вимірювання середньої точки