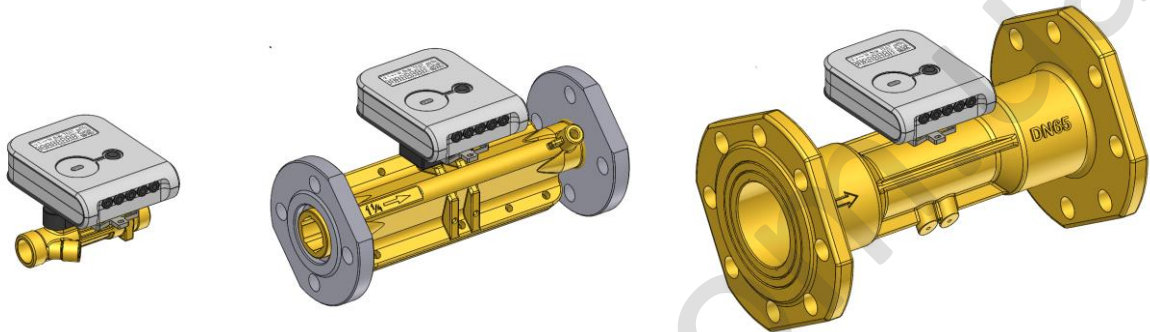


AXIOMA Metering UAB

УЛЬТРАЗВУКОВОЙ ТЕПЛОСЧЕТЧИК QALCOSONIC E3



ТЕХНИЧЕСКОЕ ОПИСАНИЕ,
ИНСТРУКЦИЯ ПО ЭКСПЛУАТАЦИИ,
PLE3V03

КАУНАС

Содержание

SAUGOS REIKALAVIMAI	Psl.
1. PASKIRTIS IR NAUDOJIMO SRITIS	3
2. TECHNINIAI DUOMENYS.....	3
3. VEIKIMO PRINCIPAS.....	6
4. ŽENKLINIMAS IR PLOMBAVIMAS.....	9
5. ĮRENGIMO TVARKA.....	10
6. NAUDOJIMO TVARKA.....	11
7. PATIKRA.....	16
8. GABENIMAS IR LAIKYMAS.....	27
A priedas. Skaitiklio prijungimo schema	27
B priedas. Skaitiklio gabaritiniai, montavimo bei prijungimo matmenys ...	28
C priedas . Plombavimo schemas ir temperatūros jutiklių montavimo vamzdyne schemas.....	30
GAMINTOJO GARANTIJA.....	38
	40

Декларация соответствия

Axioma Metering UAB, ул. Veterinarų 52, LT-54469 Biruliškių k., Kaunas r., Литовская Республика заявляет, что теплосчетчик QALCOSONIC E3 отвечает основным требованиям этих директив:

2014/32/EU	Директива 2014/32/ЕС Европейского парламента и Совета по гармонизации законодательств стран-членов ЕС, связанных с обеспечением наличия на рынке измерительных приборов 26 февраля 2014 г.
2014/30/EU	Директива 2014/30/EU Европейского парламента и Совета от 26 февраля 2014 г. по гармонизации законодательств государств-членов, касающихся электромагнитной совместимости
2014/35/EU	Директива Европейского парламента и Совета 2014/35/EU от 26 февраля 2014 г. по гармонизации законодательств государств-членов, касающихся обеспечения наличия на рынке электрического оборудования, предназначенного для применения в определенных пределах напряжения
2014/53/EU	Директива 2014/53/ЕС Европейского парламента и Совета от 16 апреля 2014 о гармонизации законодательства государств-членов по поставкам на рынок радиооборудования и отмены Директивы 1999/5/ЕС

Сертификат исследования типа ЕС: LT-1621-MI004-032

Сертификат системы качества No: KS-1621-MP-003.18

Уполномоченный орган № 1621:

Институт энергетики Литвы, Лаборатория исследований и испытаний теплового оборудования, Литва

ИНФОРМАЦИЯ ОБ УПРАВЛЕНИИ ОТХОДАМИ

Директива WEEE

Маркировка электрического и электронного оборудования в соответствии со Статьей 14 (2) Директивы 2012/19 / EU



Запрещается выбрасывать счетчик, помеченный этим знаком, в несортированный мусорный контейнер вместе с другими отходами!

Этот символ на изделии означает, что счетчик не считается как бытовые отходы. Он должен быть передан в соответствии с действующей схемой возврата для утилизации электрического и электронного оборудования. Для получения более подробной информации о переработке этого продукта, пожалуйста, обратитесь в местный муниципальный офис



УКАЗАНИЯ МЕР БЕЗОПАСНОСТИ

Перед монтажом и началом эксплуатации прибора необходимо внимательно ознакомиться с настоящим документом и строго соблюдать указания.

- При питании счетчика от батареи 3,6 В. источником опасности является теплоноситель, находящийся под давлением до 2,5 МПа при температуре до 130 °С
- При питании счетчика от сети переменного тока напряжением 230 В, дополнительной опасностью для жизни является переменный ток. При установке и обслуживании счетчика необходимо соблюдать правила безопасности при эксплуатации электрооборудования.
- К монтажу и эксплуатации допускаются лица, имеющие соответствующую квалификацию (для электрооборудования до 1000 В), прошедшие инструктаж по технике безопасности на рабочем месте и изучившие техническую документацию на счетчики. При эксплуатации приборов необходимо соблюдать общие требования безопасности
- Защитное заземление не предусмотрено (корпус вычислителя соответствует требованиям класса защиты I)I.
- Не допускается несанкционированная разборка или ремонт счетчика
- Безопасность эксплуатации обеспечивается:
 - обеспечением герметичности соединений при монтаже первичного преобразователя расхода и датчиков температуры к трубопроводу
 - надежным креплением счетчика при монтаже на объекте
 - надежной изоляцией электрических цепей
- Устранение дефектов счетчика, замена, присоединение и отсоединение составных частей должно производиться только **ПРИ ОТКЛЮЧЕННОМ НАПРЯЖЕНИИ ПИТАНИЯ** (При питании счетчика от сети переменного тока напряжением 230 В).
Не допускается устранять монтажные дефекты счетчика, не убедившись в **ОТСУТСТВИИ ТЕПЛОНОСИТЕЛЯ И ДАВЛЕНИЯ** в трубопроводе.
- **При питании счетчика от сети переменного тока напряжением 230 В:**
 - Счетчик подключается к сети переменного тока напряжением 230 В с помощью двухжильного медного кабеля сечением жил 2 × 0,25 мм² с маркировкой «230 В»
 - Счетчик должен быть подключен к сети 230 В через внешний однополюсный автоматический выключатель переменного тока 1 А.
 - Автоматический выключатель должен быть частью системы инсталляции здания. Автоматический выключатель должен быть маркирован как устройство отключения счетчика и должен быть установлен вблизи счетчика в месте, легко доступном для оператора по обслуживанию счетчика.
 - Счетчик и его составные части должны быть установлены таким образом, чтобы автоматическое отключение не вызывало затруднений.

Рекомендуется выключатели для отключения электропитания счетчика установить в том же шкафу и адаптировать к мощности, используемой устройством.
- Условия эксплуатации прибора:

- температура окружающей среды	от 5 °С до +55 °С,
- уровень влажности	до 93 %

Внимание: При использовании прибора не соблюдая указаний производителя по монтажу и обслуживанию, можно ухудшить предусмотренную защиту прибора!

1. НАЗНАЧЕНИЕ И ОБЛАСТЬ ПРИМЕНЕНИЯ

Ультразвуковой теплосчетчик QALCOSINIC E3 (далее в тексте - счетчик) предназначен для измерения израсходованной энергии для отопления и охлаждения и регистрации данных в два отдельных регистра.

Область применения: Коммерческий учет потребляемой энергии в индивидуальных или центральных объектах отопления (в жилых домах, предприятиях, организациях или в объектах снабжения и т. п.) в которых теплоносителем является вода.

Компактный микропроцессорный счетчик предназначен для установки на подающем либо на обратном трубопроводах систем теплоснабжения.

Счетчик выпускается в двух вариантах конструктивного исполнения: с постоянно подключенными датчиками температуры или с отделяемыми датчиками температуры (которые соответствуют требованиям Технического регламента измерительных приборов).

Счетчик соответствует требованиям Приложения 1 и Приложения MI004 Технического регламента по измерительным приборам и требованиям гармонизированных стандартов LST EN 1434 - Теплосчетчики (LST EN 1434-1: 2016, LST EN 1434-2: 2016, LST EN 1434-3 : 2016, LST EN 1434-4: 2016, LST EN 1434-5: 2016).

Счетчик соответствует требованиям климатического класса C по LST EN1434-1: 2016.

Условия эксплуатации прибора:

- | | |
|--------------------------------|--------------------|
| - температура окружающей среды | от 5 °С до +55 °С, |
| - уровень влажности | с конденсацией, |
| - место установки | закрытое помещение |

Механический класс эксплуатации:

M1

Электромагнитный класс эксплуатации:

E2

Условное обозначение кода типа счетчика и кода при заказе:

Код типа:

E3 - □ □ □ □ □ □ □ □ □ □ *

Код заказа
Тип

Счетчик **QALCOSONIC** **E3**

-□

Назначение	Место установки ППР	Код
Теплосчетчик (только для измерения энергии, расходуемой на отопление)	На подающем трубопроводе	1
	На обратном трубопроводе	2
Теплосчетчик для отопления и охлаждения	На подающем трубопроводе	3
	На обратном трубопроводе	4

Соотношение значений расхода (q_p/q_i)	Минимальное значение разности температур	Код
100	2 К	1
250*	2 К	2
100	3 К (стандартное значение)	3
250*	3 К (стандартное значение)	4

Преобразователь расхода (Номинальный расход q_p , Монтажная длина L , Тип присоединения к трубопроводу)

q_p , m ³ /h	L , mm	Тип присоединения	Код	q_p , m ³ /h	L , mm	Тип присоединения	Код
0,6	110	G 3/4	11	3,5	260	DN32	50
1	110	G 3/4	12	3,5 **	260	G1 1/4	41
1,5	110	G 3/4	13	3,5 **	260	G1 1/2	42
1,5	165	G 3/4	14	3,5 **	260	DN25	43
1,5	130	G1	21	3,5 **	260	DN32	44
2,5	130	G1	22	6	260	G1 1/4	45
0,6	190	G1	31	6	260	G1 1/2	46
0,6	190	DN20	32	6	260	DN25	47
1	190	G1	33	6	260	DN32	48
1	190	DN20	34	10	300	G2	51
1,5	190	G1	35	10	300	DN40	52
1,5	190	DN20	36	15	270	DN50	61
2,5	190	G1	37	25	300	DN65	71
2,5	190	DN20	38	40	300	DN80	81
3,5	260	G1 1/4	40	60	360	DN100	92
3,5	260	DN25	49				

** - Преобразователь расхода с измерительным каналом треугольного сечения и низкой потерей давления

Тип интерфейса связи	Код	Тип интерфейса связи	Код
Не комплектовать	0	RF 868 MHz (wMBUS)	2
M-bus	1	M-bus и RF 868 MHz (wMBUS)	3

Конструктивный вариант исполнения	Тип источника питания	Код
С постоянно подключенными датчиками температуры	Внутренняя батарея (1 шт)	1
	Внешнее напряжение 24 V AC/DC	2
	Внешнее напряжение 230V AC	3
	Внутренняя батарея (2 шт)	4
С отделяемыми датчиками температуры	Внутренняя батарея (1 шт)	5
	Внешнее напряжение 24 V AC/DC	6
	Внешнее напряжение 230V AC	7
	Внутренняя батарея (2 шт)	8

Примечание:

* - Пропущенный ряд не используются для кода типа (используются только для кодирования заказа)

*** - За исключением счетчиков с $q_p=0,6$ м³/h; 1 м³/h; 3,5 м³/h (для версии с преобразователем расхода с измерительным каналом треугольного сечения)

Условное обозначение кода типа счетчика и кода при заказе (продолжение):

Код типа: E3 - □ □ □ □ □ □ □ □ □ □ □ *

Код заказа Счетчик QALCOSONIC E3 -□-□-□□-□-□-□-□-□-□□-□-□-□-□-□-□

Длина кабеля преобразователя расхода	Код	Длина кабеля преобразователя расхода	Код
1,2 m (стандартная длина)	1	5 m	3
2,5 m	2	10 m	4

Тип дополнительного интерфейса связи	Код	Тип дополнительного интерфейса связи	Код
Не комплектовать	0	MiniBUS	4
Mbus	1	BacNet RS485	5
MODBUS RS485	2	RF 868 MHz (LoRa)	6
CL	3	RF 868 MHz (wMBUS)	7

Степень защиты корпуса / Класс давления	Код	Степень защиты корпуса / Класс давления	Код
IP65 / PN16 (стандартный)	1	IP65 / PN25	4
IP67 / PN16	2	IP67 / PN25	5
IP68 / PN16	3	IP68 / PN25	6

Пределы температуры (стандартное значение)	Дополнительные входы / выходы	Код
0...90 °C	нету	1
	есть	2
0...130 °C	нету	3
	есть	4

Длина кабеля датчика температуры	Код	Длина кабеля датчика температуры	Код
1,2 m (стандартная длина)	1	5 m	3
2,5 m	2	10 m	4

Профиль конфигурации счетчика	Код
Стандартный	01
В выключенном режиме транспортировки	04

Единицы измерения энергии	Код	Единицы измерения энергии	Код
0,001 MWh	1	0,001 Gcal	3
0,001 GJ	2	1 kWh	4

Измеряемая среда:	Код
вода	1

Тип датчика температуры	Код	Тип датчика температуры	Код
DS с пластиковой гайкой (стандартный, до DN25)	1	DS с металлической гайкой (iki DN25)	5
PL (от DN32)	2		

Монтажный комплект датчика температуры	Код	Комплект для монтажа датчика температуры	Код
Не комплектовать	0	Тройник (для DS)	2
Ventilis (для DS)	1	Гильзы (для PL)	3

Монтажный комплект преобразователей расхода	Код	Монтажный комплект преобразователей расхода	Код
Не комплектовать	0	С фланцевым соединением и прокладками	3
С резбовым соединением и прокладками	1	Прокладки	4
Со сварным соединением и прокладками	2		

2. ТЕХНИЧЕСКИЕ ДАННЫЕ

2.1. Измерение тепловой энергии

Класс точности	2 по LST EN1434-1:2016.
Единицы измерения	kWh, MWh, GJ, Gcal
Максимальная измеряемая мощность	5,28 MW

2.2. Измерение расхода

Отношение постоянного значения расхода к его нижнему значению (q_p/q_i) (по требованию заказчика):

$q_p/q_i = 100$,
или $q_p/q_i = 250$ (за исключением преобразователей $q_p = 0,6 \text{ m}^3/\text{h}; 1,0 \text{ m}^3/\text{h}; 3,5 \text{ m}^3/\text{h}$)
Технические характеристики преобразователей расхода представлены в таблице 1.1

1.1 Таблица

Номинальный расход $q_p, \text{ m}^3/\text{h}$	Максимальный расход $q_s, \text{ m}^3/\text{h}$	Минимальный расход $q_i, \text{ m}^3/\text{h}$	Порог чувствительности, m^3/h	Длина преобразователя расхода L, мм	Потери давления при q_p , кПа	Тип подсоединения (резьбовое - G, фланцевое - DN)
0,6	1,2	0,006	0,003	110	7	G3/4"
0,6	1,2	0,006	0,003	190	0,9	G1", DN20
1	2	0,01	0,005	110	11,3	G3/4"
1	2	0,01	0,005	190	2,5	G1", DN20
1,5	3	0,006	0,003	110;165	17,1	G3/4"
1,5	3	0,006	0,003	190	5,8	G1", DN20
1,5	3	0,015	0,003	110;165	17,1	G3/4"
1,5	3	0,015	0,003	190	5,8	G1", DN20
1,5	3	0,015	0,005	130	7,2	G1"
2,5	5	0,01	0,005	130	19,8	G1"
2,5	5	0,01	0,005	190	9,4	G1", DN20
2,5	5	0,025	0,005	130	19,8	G1"
2,5	5	0,025	0,005	190	9,4	G1", DN20
3,5 *	7	0,035	0,017	260	4	G1 1/4", G1 1/2", DN25, DN32
3,5	7	0,014	0,007	260	9	G1 1/4", G1 1/2", DN25, DN32
3,5	7	0,035	0,007	260	9	G1 1/4", G1 1/2", DN25, DN32
6	12	0,024	0,012	260	10	G1 1/4", G1 1/2", DN25, DN32
6	12	0,06	0,012	260	10	G1 1/4", G1 1/2", DN25, DN32
10	20	0,04	0,02	300	18	G2", DN40
10	20	0,1	0,02	300	18	G2", DN40
15	30	0,06	0,03	270	12	DN50
15	30	0,15	0,03	270	12	DN50
25	50	0,1	0,05	300	20	DN65
25	50	0,25	0,05	300	20	DN65
40	80	0,16	0,08	300	18	DN80
40	80	0,4	0,08	300	18	DN80
60	120	0,24	0,12	360	18	DN100
60	120	0,6	0,12	360	18	DN100

* - Преобразователь расхода с измерительным каналом треугольного сечения и с низкими потерями давления (Δp)

Предельные значение температуры измеряемой среды: 0,1 °C....90 °C
(по специальному заказу и только при монтаже электронного блока на стене 0,1 °C....130 °C)

Длина соединительного кабеля между преобразователем расхода и вычислителем

1,2 м
(2,5 м; 5 м 10 м. –по спец заказу)

Допустимое максимальное давление измеряемой среды (номинальное давление PN)

16 bar или 25 bar

Поведение счетчика, когда расход превышает допустимое максимальное значение q_s :

- при расходе $\leq 1,2 \cdot q_s$ - вычисления по реально измеренным значениям расхода,
 - при расходе $> 1,2 \cdot q_s$ - вычисления по значению расхода $q = 1,2 \cdot q_s$, регистрируются
 ошибка в работе счетчика „Превышение максимального расхода“и продолжительность ошибки

2.3. Импульсные входы (дополнительные)

- количество импульсных входов 2
- единицы измерения m^3
- вес импульса (и положение запятой) выбираются из списка:
(0,001; 0,002; 0,0025; 0,005;
0,01; 0,02; 0,025; 0,05; 0,1; 0,2;
0,25; 0,5; 1; 2; 2,5; 5; 10) m^3
- класс входных импульсов IB по EN1434-2
- максимально допустимая частота повторения входных импульсов 3 Hz
- максимально допустимый уровень напряжения входных импульсов 3,0 V
- поддержка высокого уровня без нагрузки 3,0 V через резистор 3,3 МОм
- при заказе счетчика конструктивного исполнения с постоянно подключенными датчиками температуры и с функцией ввода-вывода импульсов, счетчик поставляется с постоянно подключенным кабелем для подключения входов и выходов длина кабеля 1,5 м.

2.4. Измерение температуры

- Диапазон измерения температуры теплоносителя 0 °C....90 °C.
(по спец заказу) 0 °C....130 °C)
- Диапазон измерения разности температур 2...70 K или 3...70 K
(по спец заказу) 2...110 K или 3...110 K)
- Конструктивное исполнения термопреобразователей сопротивления:
 DS по EN1434-2 (для счетчиков с G3/4, G1 или G1 1/4),
 PL по EN1434-2 (для остальных типов).
- Длина линии связи до 10 м.
- Для конструктивного исполнения с отделяемыми датчиками температуры используются, в соответствии с требованиями LST EN1434 и MI004 Технического регламента подобранная пара платиновых термопреобразователей сопротивления Pt500 (по EN60751).

Примечание: Нижний предел измерения разности температур подобранной пары датчиков температуры должен соответствовать на передней панели счетчика указанному значению нижнего предела измерения разности температур, а внешний диаметр кабеля должен быть в пределах (4,0 ... 4,2) mm.

2.5. Индикатор (LCD)

Жидкокристаллический, имеющий 8 мест для индикации значений физических величин и имеющий спец. указатели, для индикации единиц измерений и режимов работы.

На индикатор выводится: текущие и итоговые показания величин; архивные показания величин; информация о установленных настроечных параметрах (см.п. 6.3);

Единицы измерения тепловой энергии, выбираются пользователем во время установки счетчика kWh, MWh, Gcal или GJ
 Разрешающая способность индикатора (цена деления младшего разряда), выбираются пользователем во время установки счетчика:

- 0000000,01 kWh, только для счетчиков $q_p = (2,5 \dots 1,5) m^3/h$
- 0000000,1 kWh, только для счетчиков $q_p = (2,5 \dots 15) m^3/h$
- 00000001 kWh,
- 00000,001* MWh (Gcal или GJ)
- 000000,01 MWh (Gcal или GJ)
- 000000,1 MWh (Gcal или GJ) только для счетчиков $q_p = (1,5 \dots 60) m^3/h$
- 00000001 MWh (GJ) только для счетчиков $q_p = (10 \dots 60) m^3/h$

*- типичное установленное значение

Разрешающая способность индикатора объема: 00000,001 m^3

При разряженной внутренней батарее или при внезапном отключении питания , все измеренные показания величин и архивные данные сохраняются не менее чем 15 лет и могут быть доступны при подключении работающей батареи.

2.6. Регистрация и хранение показаний величин

Счетчик обеспечивает регистрацию архивных и итоговых показаний величин за месяцы, дни или за часы в энергонезависимой памяти. Архивные показания величин считываются только дистанционным способом (при помощи средств дистанционного считывания – см. п.6.5). Архивные показания за месяцы (см. п.6.3.1) дополнительно выводиться и на индикатор.

Архивные показания величин формируются за часы, сутки и месяцы:

1	Интегральная энергия
2	Интегральная энергия охлаждения
3	Интегральная энергия тарифа 1
4	Интегральная энергия тарифа 2
5	Интегральный объем теплоносителя
6	Интегральное значение импульса на 1 импульсном входе
7	Интегральное значение импульса на 2 импульсном входе
8	Значение и дата максимальной мощности
9	Минимальное (или максимальное для охлаждения) значение мощности и дата
10	Значение и дата максимального потока
11	Максимальное значение температуры воды на подающем трубопроводе и дата
12	Максимальное значение температуры воды на обратном трубопроводе и дата
13	Минимальное значение температуры воды на подающем трубопроводе и дата
14	Минимальное значение температуры воды на обратном трубопроводе и дата
15	Минимальное значение разности температур и дата
16	Среднее значение температуры воды на подающем трубопроводе
17	Среднее значение температуры воды на обратном трубопроводе
18	Время нормальной работы, без ошибки вычисления тепловой энергии
19	Суммарный код ошибок
20	Время, когда расход превысил допускаемое значение 1,2qs
21	Время, когда расход был меньше чем qi

Архив рассчитан на период:

- для хранения среднечасовых показаний величин - 1480 h
- для хранения среднесуточных показаний величин - 1130 суток
- для хранения среднемесячных показаний величин - 36 месяцев.

Время хранения архивных данных – не менее 36 месяцев.

Время хранения измеренных интегрированных параметров (в том числе и при отключенном питании счетчика) не менее чем 15 лет.

2.7. Внешние интерфейсы счетчика

Оптический порт

Интерфейсы по заказу:

(выбирают пользователь при заказе, допускаются применять оба одновременно):

- Mbus
- RF 868MHz (wMbus S1, T1 или LoRa)

Дополнительные вставные модули интерфейсов (выбирают пользователь при заказе, допускается только один тип из списка):

- M-Bus
- CL (Токовая петля)
- RS485 (MODBUS или BacNet)
- MiniBus

Внешние интерфейсы предназначены для чтения данных и параметризации счетчика.

Проводные интерфейсы связи гальванически развязаны.

При питании счетчика от внутренней батареи, для экономии времени работы батареи, время связи через проводные интерфейсы автоматически ограничивается - в среднем до 16 ч. в месяц. Неиспользованный лимит времени связи суммируется. Если лимит времени коммуникации истек, интерфейс блокируется, и только после изменения очередного часа будет добавлен новый лимит времени (80 секунд для каждого следующего часа).

Для подключения проводных интерфейсов счетчик поставляется с постоянно подключенным кабелем длиной 1,5 м.

Оптический порт (интегрирован на лицевой панели вычислителя), предназначен для считывания данных по M-bus протоколу, для параметризации счетчика и для управления выходными оптическими импульсами в режиме проверки. Он активируется нажатием кнопки (и отключается автоматически через 5 минут после окончания связи или после нажатия кнопки).

2.8. Импульсные выходы

2 или отсутствуют (указывается при заказе)

Класс	ОВ-в нормальном режиме работы ОД- в режиме поверки/тестирования
Тип	Открытый коллектор
Допускаемый ток	До 20 mA
Напряжение	До 24 V
Длительность импульса	125 ms – в режиме работы 1,2 ms- в режиме поверки

Вес импульса в режиме работы:

- Если выход настроен для вывода импульсов тепловой энергии, вес импульса можно выбрать из списка:

Единицы измерения энергии	Допускаемые значения импульсов энергии*
„kWh“ или „MWh“	0,00001; 0,0001; 0,001; 0,01; 0,1; 1; 10; 100; 1000; 10000 MWh/imp
„GJ“	0,0001; 0,001; 0,01; 0,1; 1; 10; 100; 1000; 10000 GJ/imp
„Gcal“	0,0001; 0,001; 0,01; 0,1; 1; 10; 100; 1000 Gcal/imp

Примечание:

* - Длина списка значений импульсов ограничена номинальным значением расхода q_p и положением запятой индикатора выбранной энергии.

- Если выход настроен для вывода импульсов объема воды, вес импульса можно выбрать из списка (в зависимости от номинального расхода q_p):

0,001; 0,01; 0,1; 1; 10 m³/imp

Для конструктивного варианта исполнения с постоянно подключенными датчиками температуры и при заказе счетчика с функцией ввода-вывода импульсов, для подключения импульсных входов – выходов счетчик поставляется с постоянно подключенным кабелем длиной 1,5 м.

2.9. Питание счетчика (один из вариантов, в зависимости от комплектации):

- одна или две внутренние литиевые (Li-SOCl₂) батареи типа AA 3,6 V, для работы не менее чем на 15 + 1 лет,
- или от внешнего источника питания 12..42 V DC или 12...36 V 50/60Hz AC, потребляемый ток не более 20 mA,
- или от сети 230 V (+10%, - 15%) 50/60Hz AC, потребляемый ток не более 5 mA

2.10. Габаритные размеры

Вычислителя	не более 115 mm x 30 mm x 90 mm
Первичных преобразователей расхода	в соответствии с приложением В

Масса:

Тип присоединения счетчика к трубопроводу (длина)	Масса, не более, кг
G3/4" (110 mm)	0,7
G3/4" (165 mm)	0,8
G1" (110 mm)	0,7
G1" (130 mm)	0,8
G1" (190 mm)	0,9
DN20 (190 mm)	2,5
G1 1/4"	3,2
G1 1/2"	3,3
DN25	5,6
DN32	6,0
G2"	3,7
DN40	6,8
DN50	8,5
DN65	13
DN80	15
DN100	18

2.11. Условия эксплуатации прибора

Степень защиты корпуса вычислителя	IP65
(Для конструктивного варианта исполнения с постоянно подключенными датчиками температуры)	IP67, IP68- по спец. заказу)
Степень защиты корпуса первичных	

преобразователей расхода	IP65 (IP67, IP68- по спец. заказу)
Степень защиты корпуса датчиков температуры	IP68
Климатические условия эксплуатации:	
- температура окружающей среды	от +5 °С до +55 °С
- относительная влажность окружающей среды	до 93 %,
- атмосферное давление	от 86 kPa до 106,7 kPa,
Механический класс эксплуатации	M1
Электромагнитный класс эксплуатации	E2

3. ПРИНЦИП ДЕЙСТВИЯ

Принцип измерения расхода основан на ультразвуковом методе измерения. При помощи ультразвуковых датчиков, которые поочередно выполняют функции передатчика и приемника, измеряется время прохождения сигналов, которые движутся по направлению потока и против потока. На основе разницы во времени прохождения импульсов (по направлению потока и против потока) рассчитывается объем воды.

Температура теплоносителя на подающем и обратном трубопроводах измеряется при помощи стандартных платиновых преобразователей температуры сопротивления.

Количество потребляемой тепловой энергии определяется при помощи вычислителя путем интегрирования разностей между значениями энтальпии теплоносителя на подающем и обратном трубопроводах и отображением результатов на индикаторе.

Формулы вычисления тепловой энергии:

- Преобразователь расхода на подающем трубопроводе

$$Q = V1 * \rho_1 * (h_{T1} - h_{T2})$$

- Преобразователь расхода на обратном трубопроводе

$$Q = V1 * \rho_2 * (h_{T1} - h_{T2})$$

Здесь: Q –тепловая энергия,

V1 – объем воды, прошедшей через преобразователь расхода, м³

ρ_1, ρ_2 – значения плотности воды для соответствующих температур Θ_1 и Θ_2 (измеренных при помощи датчиков температуры T1 и T2 соответственно)

h_{T1}, h_{T2} – удельные энтальпии воды для соответствующих температур Θ_1 и Θ_2 (измеренных при помощи датчиков температуры T1 и T2 соответственно)

Если функция тарифа охлаждения активная, энергия, при отрицательной разнице температур, будет зарегистрирована и в дополнительном тарифном регистре Q_{\odot} . В этом случае энергия рассчитывается по следующим формулам:

- Преобразователь расхода на подающем трубопроводе

$$\text{если } \Theta_1 > \Theta_2: Q = V \cdot \rho_1 \cdot (h_{T1} - h_{T2}), Q_{\odot} = 0$$

$$\text{если } \Theta_1 < \Theta_2: Q_{\odot} = V \cdot \rho_1 \cdot (h_{T2} - h_{T1}), Q = 0$$

- Преобразователь расхода на обратном трубопроводе

$$\text{если } \Theta_1 > \Theta_2: Q = V \cdot \rho_2 \cdot (h_{T1} - h_{T2}), Q_{\odot} = 0$$

$$\text{если } \Theta_1 < \Theta_2: Q_{\odot} = V \cdot \rho_2 \cdot (h_{T2} - h_{T1}), Q = 0$$

Вычислитель счетчика обеспечивает все необходимые функции для измерения, вычисления и хранения данных в архиве. Ниже приведены основные функции:

- измерение тепловой энергии и определение перегрузочных характеристик;
- вычисление максимальных значений и их хранение в архиве;
- хранение данных, необходимых для отчетов на заданный день года и месяца
- измерение тарифов потребления;
- хранение значений за 36-месяц, включая рассчитанную энергию, объем и тарифный регистр;
- обнаружение ошибок;
- отображение значений параметров (выборочно) и отображение кодов ошибок;
- функции для проведения работ по поверке и обслуживанию

4. МАРКИРОВАНИЕ И ПЛОМБИРОВАНИЕ

4.1. Маркирование

Маркировка нанесена на лицевой панели вычислителя: товарный знак изготовителя, тип прибора и номер ЕС сертификата исследования типа, заводской номер, дата изготовления, пределы измерения температуры, пределы измерения разности температур, класс точности, климатический класс по EN1434-1, механический, электромагнитный класс эксплуатации, пределы измерения расхода (q_i, q_r, q_s), допускаемые пределы температуры теплоносителя для первичного преобразователя расхода,

максимальное рабочее давление и Знак дистрибьютора (если применимо), типы интерфейсов связи (за исключением оптического), напряжение питания (при питании счетчика от внешнего источника питания)

Преобразователи расхода ультразвуковые имеют следующую маркировку:

- тип присоединения (резьба или условный диаметр),
- направление потока.

Назначение жил кабелей проводных интерфейсов, дополнительных входов и выходов и кабелей внешнего питания обозначено цветом жил кабеля и дополнительной этикеткой маркировки на кабеле, указывающей назначение кабеля.

Датчик температуры для монтажа в трубе с более высокой температурой маркируется трубкой красного цвета, для монтажа в трубе с более низкой температурой - трубкой синего цвета.

4.2. Пломбирование счетчика

4.2.1. Пломбирование вычислителя счетчика

После выпуска из производства дополнительное пломбирование не применяется. Доступы к элементам блокировки открытия корпуса вычислителя, к контактам активации режима конфигурации и к контактам активации режима регулирования защищены специальными, легко ломаемыми перегородками (Рис. 4.1)

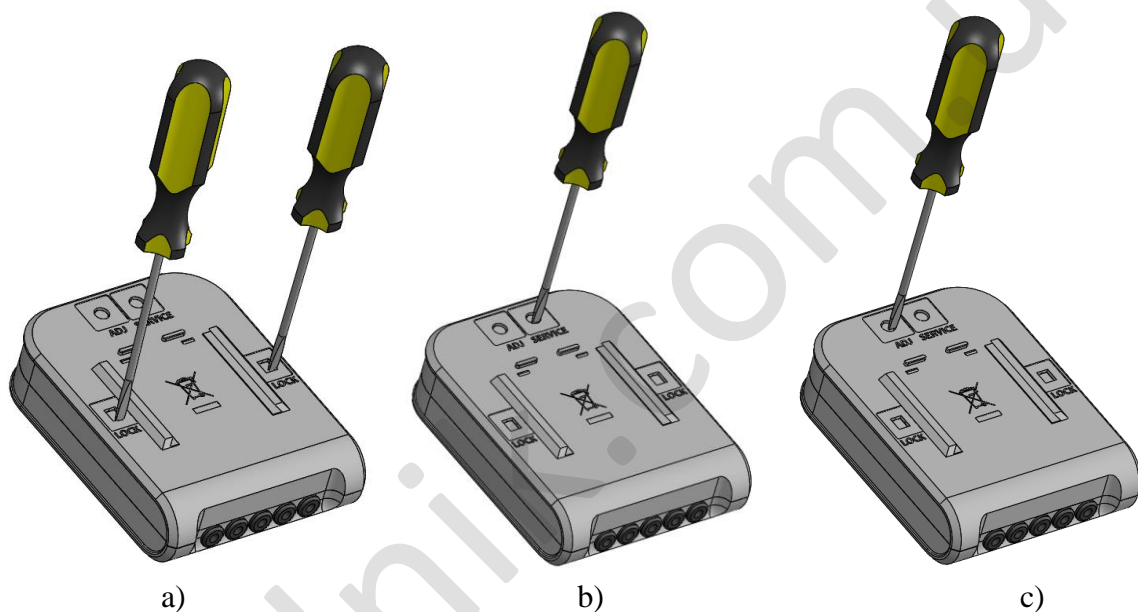


Рис. 4.1. Доступ к элементам блокировки открытия корпуса (а), к контактам активации режима конфигурации (b) и к контактам активации режима регулирования (с) (легко разрушаемые защитные перегородки с помощью инструмента)

При открытии корпуса, изменения конфигурации или регулировки счетчика (когда для этого были сломаны специальные защитные перегородки), открытые отверстия должны быть дополнительно защищены пломбами - наклейками:

- два отверстия с маркировкой LOCK (для доступа к запирающим элементам коробки), пломбируются защитными пломбами – наклейками (Рис. 4.1а),
- отверстие, с маркировкой SERVICE (для доступа к контактам активации режима конфигурации), пломбируется пломбой – наклейкой (Рис. 4.1 b),
- отверстие с маркировкой ADJ (для доступа к контактам активации режима регулирования), пломбируется пломбой – наклейкой (Рис. 4.1с).

Для конструктивного варианта исполнения с **отделяемыми** датчиками температуры, дополнительно защитными пломбами – наклейками пломбируются доступ к винту крепления защитной крышки (1) Рис.4.2 и доступ к контактам (2) Рис.4.2 активации режима регулирования в случае повреждения защитной перегородки.

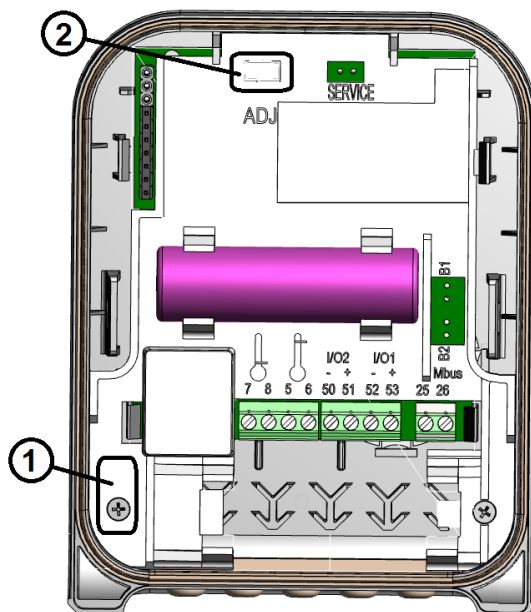


Рис.4.2. Схема пломбирования вычислителя счетчика

(для конструктивного варианта исполнения с отделяемыми датчиками температуры)

- 1- Защитная пломба - наклейка на доступ к винту, крепящему защитную крышку
- 2- Защитная пломба - наклейка на доступ к контактам активации режима регулирования в случае повреждения защитной перегородки.

4.2.2. Пломбирование преобразователя расхода

После изготовления, при помощи гарантийной пломбы - наклейки завода изготовителя, пломбируется винт крепления защитной крышки преобразователя расхода (рис.С2, поз. С1, Приложения С);

4.2.3. После ввода в эксплуатацию винты крепления датчиков температуры пломбируются подвесными пломбами в соответствии с рисунком С3 приложения С.

5. МОНТАЖ И ПОДГОТОВКА К РАБОТЕ

5.1 Общие положения

Перед началом монтажа необходимо произвести внешний осмотр, при этом проверяется:

- комплектность поставки;
- отсутствие видимых механических повреждений;
- конфигурация счетчика и при необходимости изменяется на требуемую опцию.

Производить установку счетчика и его снятие разрешается только обученному персоналу в соответствии с требованиями этого документа и проекта установки счетчика.

Сигнальные кабели следует прокладывать на расстоянии не менее 5 см от силовых или высокочастотных линий.

5.2 Проверка конфигурации (настройки) счетчика

5.2.1. Перед установкой необходимо проверить конфигурацию счетчика в соответствии с требованиями конкретного объекта и при необходимости заменить его (если счетчик находится в транспортном режиме, настройку разрешается выполнить с помощью кнопки или программы конфигурации HEAT3_service, не повреждая конструкцию счетчика или пломб).

Проверяются следующие параметры (счетчик имеет заводские настройки по умолчанию):

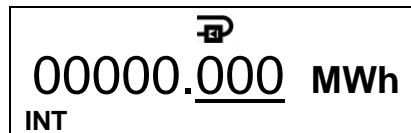
- счетчик предназначен для установки на подающем или на обратном трубопроводе,
- счетчик предназначен для измерения энергии для отопления или энергии для отопления и охлаждения,
- единицы измерения энергии,
- разрешение отображаемой энергии (позиция запятой),
- установка тарифных регистров и условия работы тарифных регистров,
- активированы ли импульсные входы, их назначение, значения импульсов, начальные значения их регистров объема, разрешающая способность регистра объема (положение запятой),
- активированы ли импульсные выходы, их назначение, значения импульсов, начальные значения их регистров объема, разрешающая способность регистра объема (положение запятой),
- отчетная дата для года и месяца,

- номер абонента,
- время внутренних часов,
- адреса интерфейсов типа MBus, скорость связи.

Примечание. Транспортный режим автоматически отключится (возможность настройки параметров будет отключена), после ввода счетчика в эксплуатацию, когда объемный интегратор накопит более 1 литра. Транспортный режим также можно отключить, при помощи кнопки (как и при включении режима поверки) или при помощи программы конфигурации HEAT3_service.

5.2.2. Порядок просмотра настроечных параметров конфигурации счетчика

Если счетчик находится в транспортном режиме, его дисплей выключен и находится в режиме ожидания. Дисплей включается нажатием кнопки и снова автоматически выключается через 5 минут, если счетчик находится в транспортном режиме. При нормальной работе счетчика на дисплей постоянно выводится измеренное значение энергии):



Для просмотра или изменения значений параметров конфигурации нажмите и удерживайте кнопку управления пока в нижней части индикатора появится надпись " INF ". Короткими нажатиями кнопки выбрать требуемый параметр (при необходимости заменить):

Пример индикации на LCD	Наименование параметра	Возможность замены значения параметра
↔ 0.000 kW INF	Тепловая мощность	
↔ 0.000 m ³ h INF	Расход	
1 ↔ 0 °C INF	Температура T1	
2 ↔ 0 °C INF	Температура T2	
1-2 ↔ 0.0 °C INF	Разность температур T1-T2	
↔ SEt. 0.000 MWh INF ☀	Место установки Теплосчетчик или счетчик тепла / охлаждения Единицы тепловой энергии и положение запятой	Да* Да* Да*
↔ b: 2027.03 INF	Дата окончания срока службы батареи	
↔ 2017.07.24 INF	Календарь реального времени (год.месяц.день)	Да
↔ 15-07-32 INF	Часы реального времени (ч-мин-сек)	Да
↔ ----. 01. 31	Отчетный день года (месяц.день)	Да

INF ↔ ----. --. 31 INF	Отчетный день месяца	Да
1 L1 0.0 °C INF MAX	Параметр тарифного регистра 1 Значение параметра Условие для параметра	Да
1 L2 0.0 °C INF MAX	Параметр тарифного регистра 2 Значение параметра Условие для параметра	Да
1 ↔ m ³ In 0.001 INF	Настроечные параметры 1-ого импульсного входа/выхода Значение импульса	Да
2 ↔ m ³ In 0.001 INF	Настроечные параметры 2-ого импульсного входа/выхода Значение импульса	Да
1 ↔ m ³ 00000.000 INF	Начальное показание импульсного входа 1 Положение запятой	Да *
2 ↔ m ³ 00000.000 INF	Начальное показание импульсного входа 2 Положение запятой	Да *
1 ↔ buSA 1 INF	Первичный адрес протокола M-bus первого проводного интерфейса (1)	Да *
1 ↔ 2400E bPS INF	Скорость передачи данных по первому проводному интерфейсу, биты в секунду (E паритет Even)	Да *
2 ↔ buSA 1 INF	Первичный адрес протокола M-bus второго проводного интерфейса (2)	Да *
2 ↔ 2400E bPS INF	Скорость передачи данных по второму проводному интерфейсу, биты в секунду (E паритет Even)	Да *
↔ H: ---- INF	Тип теплоносителя (---- - вода)	
↔ C: 0000000 INF	Номер абонента	Да
↔ SoFt 0.01 INF	Номер версии ПО	
↔ 00000000 INF	Заводской номер счетчика	
↔ 000000.00 h INF	Время непрерывной работы (без ошибки вычисления энергии)	

↔ b:0000000 INF h	Общее время работы счетчика	
↔ tESt on INF Wh	Для включения режима поверки и вывода импульсов энергии через оптический интерфейс	Да**
↔ tESt on INF m ³	Для включения режима поверки и вывода импульсов объема через оптический интерфейс	Да**
↔ InStALL INF	Для запуска режима установки интерфейса RF нажатием кнопки управления (длительное нажатие)	Да**

Примечания:

- 1) Символ ↔ указывает, что прибор находится в транспортном режиме.
- 2) Параметры, помеченные «*», отображаются только в транспортном режиме
- 3) Значения параметров, помеченных «**», могут быть изменены при нормальной работе счетчика

5.2.3. Изменение конфигурации счетчика

Порядок ввода (изменения) значений параметров конфигурации

Параметры, отмеченные в пункте 5.2.1, могут быть изменены с помощью программы конфигурации HEAT3_service (или при помощи кнопки, если счетчик находится в транспортном режиме). Если в счетчике отключен режим транспортировки, для изменения значений параметров (за исключением изменений в назначении счетчика, единицах энергии и места установки счетчика), необходимо на задней части электронного блока, сломав защитную перегородку, открыть доступ к контактам SERVICE и их закоротить (на индикатор высвечивается надпись TEST).

При повторном закорачивании контактов, режим ввода параметров конфигурации отключается (после настройки параметров необходимо закрыть доступ к контактам при помощи пломбы- наклейки).

5.3 Подключение электрических цепей

Внимание: Сигнальные кабели следует прокладывать на расстоянии не менее 5 см от силовых или высокочастотных линий.

5.3.1. Подключение счетчика конструктивного варианта исполнения с постоянно подключенными датчиками температуры

Конструктивное исполнение вычислителя счетчика с постоянно подключенными датчиками температуры выпускается полностью подготовлена к установке, с подключенными необходимыми кабелями (нет необходимости открыть корпус счетчика).

При поставке счетчика со проводными интерфейсами или с функцией ввода / вывода импульсов - для подключения соответствующего внешнего устройства используйте соответствующие и маркированные кабели (см. Табл. А1 и Рис. А1, Приложения А).

Если счетчик предназначен для питания от внешнего источника 230 V AC или 24V AC/DC - соответственно маркированный кабель счетчика должен быть подключен к соответствующему источнику питания (см. Табл. А1 и Рис. А1, Приложения А).

5.3.2. Подключение счетчика конструктивного варианта исполнения с отделяемыми датчиками температуры

Только при изготовлении и доставке полностью собраного счетчика (подключены датчики температуры и, при необходимости, подключены кабели дополнительных интерфейсов) – монтаж следует производить в соответствии с инструкциями п.5.3.1 (нет необходимости открывать корпус счетчика). В других вариантах поставки- для установки счетчика необходимо открыть корпус электронного блока.

Открытие корпуса электронного блока

Перед открытием электронного блока убедитесь, что версия счетчика конструктивного исполнения с отделяемыми датчиками температуры (шестая цифра типа кода на счетчике - 5 или 6 - см. рис. 5.2 а).

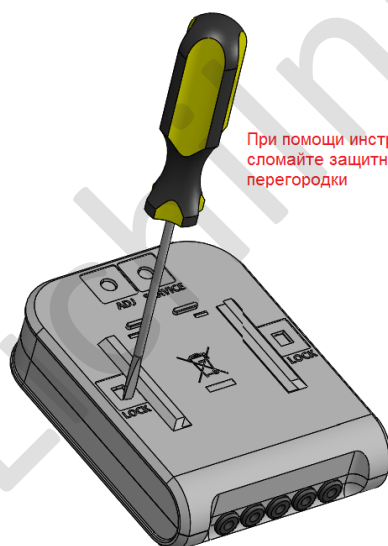
В противном случае, после открытия корпуса вычислителя с **постоянно подключенными датчиками температуры**, необходимо будет произвести поверку счетчика и, после поверки, необходимо запломбировать отверстия «LOCK» защитными пломбами – наклейками (Рис. 4.1.а).

При помощи инструмента (например, универсальной плоской отвертки) сломать две защитные перегородки (барьеры) с маркировкой «LOCK» - см. Рис. 5.2. б (или снять защитные пломбы – наклейки, если перегородки уже сняты).

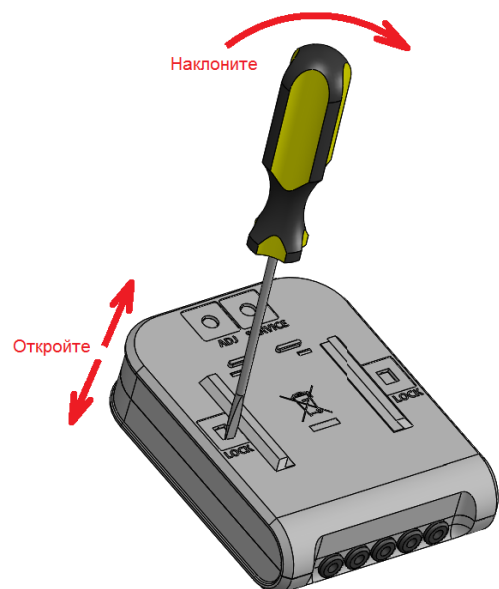
В открытой полости, при помощи плоской отвертки, наклонить фиксатор наружу и открыть корпус вычислителя (см. Рис.5.2.с). Разблокировать фиксаторы с обеих сторон корпуса.



а) Проверьте и убедитесь, что версия конструктивного исполнения счетчика с отделяемыми датчиками температуры



б) Сломать защитные перегородки (барьеры) **LOCK**



в) Наклонить фиксаторы наружу по очереди с обеих сторон и открыть корпус вычислителя

Рис. 5.2. Порядок открытия электронного блока счетчика

Подключение датчиков температуры

Комплектование счетчика датчиками температуры допускается только из специально подобранных в пару и маркированных в соответствии с требованиями стандарта EN 1434 и приложения M1004, Директивы 2014/32/ЕС, платиновых термопреобразователей сопротивления, с характеристикой Pt500 в соответствии с EN60751. Датчики температуры подключаются при помощи двухжильного кабеля с внешним диаметром (4,0 ... 4,2) mm и длиной до 10 m.

Открыть электронный блок счетчика (Рис. 5.2).

При комплектовании счетчика второй батареей (находится в зоне подключения датчиков температуры), извлеките ее из гнезда (при необходимости допускается разъединить от счетчика).

Протянуть провода датчиков температуры через соответствующие отверстия, подсоединить их к маркированным клеммам и закрепить их при помощи пальца проталкивая в паз до упора (см. рис. А2 и А3, Приложения А). Необходимо датчик температуры для работы в трубе с более высокой температурой (обычно маркируется этикеткой красного цвета) подключить к клеммам 5 и 6, а датчик температуры для работы в трубе с более низкой температурой (обычно маркируется этикеткой синего цвета) к клеммам 7 и 8.

Вторую батарею (при наличии) установить в гнездо обратно и подключить к счетчику (в случае разъединения).

Закрыть корпус электронного блока и нажать на него до щелчка. Проверьте блокировку.

Необходимо запломбировать отверстия «LOCK» защитными пломбами – наклейками.

Подключение модулей дополнительных интерфейсов

Беспроводной интерфейс (RF), интерфейс M-bus и два импульсных входа / выхода интегрированы в счетчик. Допускается комплектовать счетчика дополнительным интерфейсным модулем.

Кабель подключается к интегрированному интерфейсу Mbus и импульсным входам / выходам в том же порядке, что и при подключении датчиков температуры (см. Выше), только кабельные выводы подключаются к специально маркированным клеммам (см. Приложение А, Рис. А2, А3 и Таблица А2).

Дополнительный интерфейсный модуль подключается в следующем порядке:

- открыть коробку и протянуть вспомогательный интерфейсный кабель в том же порядке, что и при подключении датчиков температуры (см. выше),
- кабель вспомогательного интерфейса подключить к клеммам интерфейсного модуля в соответствии с таблицей А2,
- модуль вставлять в гнездо счетчика и боковые зажимы держатели, кабель модуля аккуратно вставлять в счетчик и зафиксировать на месте, зажимая его в слоте до опора (см. рис. А3),
- Вставить вторую батарею в гнездо и подключить к разъему В2,
- коробка электронного блока закрывается, поворачивая и сжимая ее, пока она не защелкнется на месте. Проверьте на блокировку (при открытии).
- отверстию «LOCK» закройте наклейкой-пломбой поставщика.

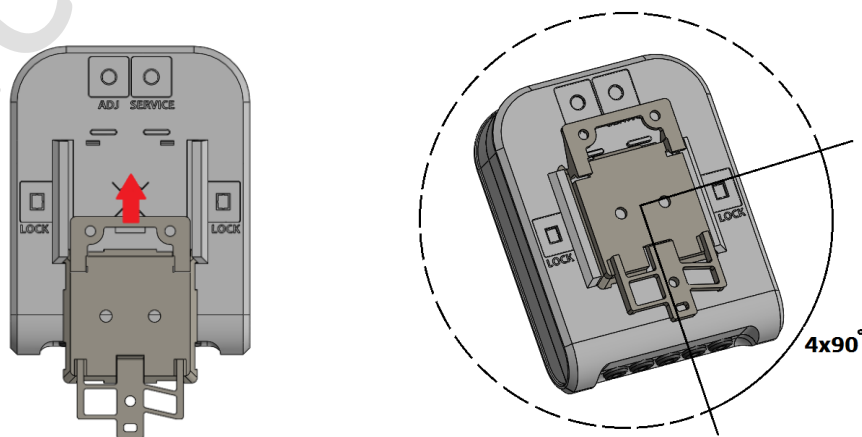
5.4 Установка счетчика

5.4.1 Установка вычислителя

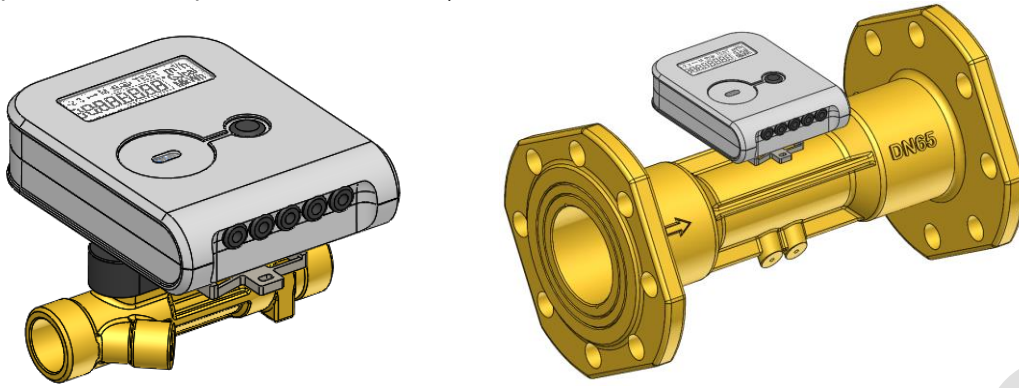
Электронный блок счетчика (вычислитель) должен быть установлен в отапливаемом помещении. Рабочая температура окружающей среды вычислителя не должна превышать 55 °С. Необходимо избегать попадания прямого солнечного света.

Специальные требования к свободному пространству вокруг счетчика не выдвигаются. Необходимо, чтобы расположенные поблизости устройства или конструкции не опирались на корпус счетчика, не мешали прокладке кабелей и считыванию данных с индикатора. Счетчик должен быть установлен на безопасном расстоянии от другого оборудования, которое излучает тепло или сильные электромагнитные поля (во избежание нарушения рабочей среды счетчика).

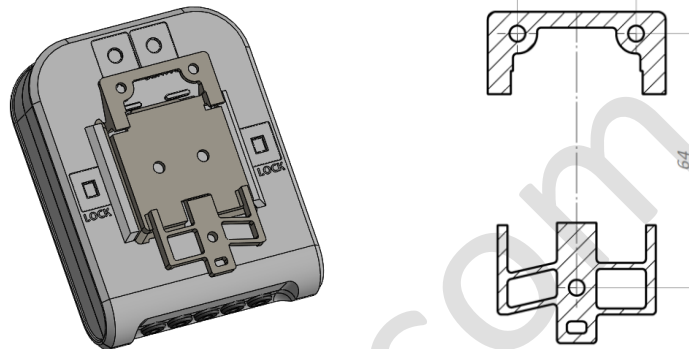
Электронный блок (вычислитель) монтируется при помощи вспомогательного держателя (можно ориентировать в нужном направлении каждые 90 °):



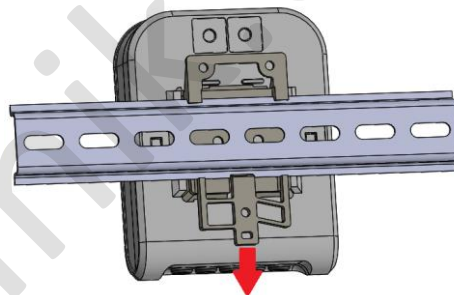
Допускаемые способы монтажа электронного блока (при помощи вспомогательного кронштейна):
 - Прямое крепление на корпусе преобразователя расхода, поворачивая каждые 90 ° (только при температуре потока, не превышающей 90 ° С):



- Установка вычислителя на стене:



- Установка вычислителя в щите, на стандартном DIN-рельсе:



!Внимание: Не допускается крепить вычислитель непосредственно к стене, если есть риск конденсации на стене, или температура поверхности стены может упасть, ниже чем 5 °С. В этом случае, рекомендуется вычислитель установить таким образом, чтобы между ним и поверхностью стены осталось воздушный промежуток не меньше чем 5 см.

5.4.2 Установка первичного преобразователя расхода

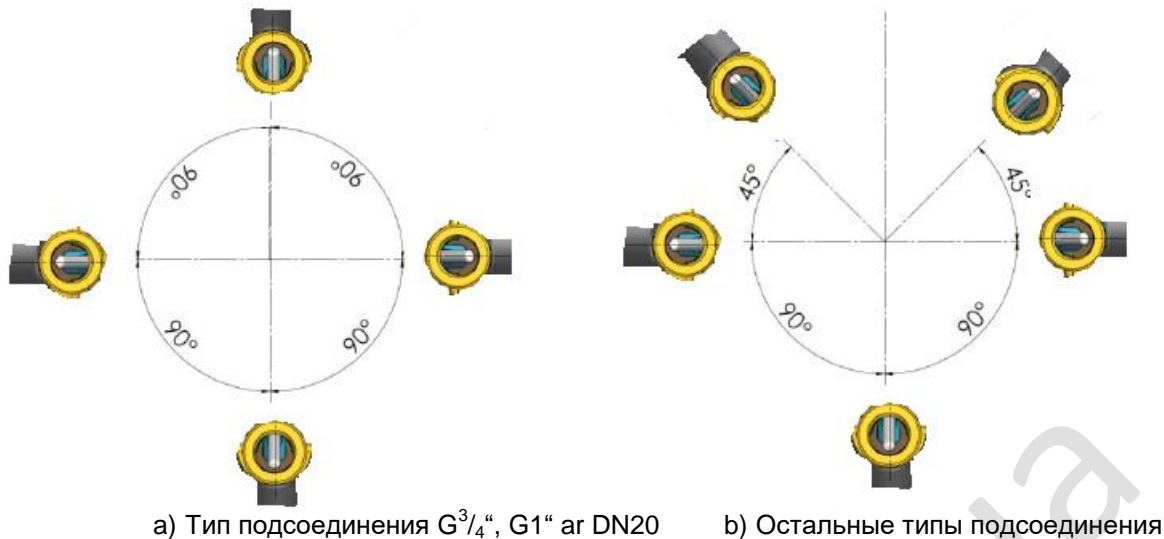
Габаритные и установочные размеры первичных преобразователей расхода (ППР) приведены в приложении В.

Длины прямых участков трубопровода до и после преобразователя расхода для преобразователей DN65, DN80 и DN100 со фланцевым подсоединением: - до преобразователя по течению потока - не менее 5DN, после преобразователя - не менее 3DN. Для других типов подключения требования к прямым участком трубы до и после преобразователя не выдвигаются

Рекомендуются устанавливать преобразователи расхода в трубопроводах как можно дальше от насосов, перегородок и колен.

Допускаются установка преобразователей расхода на горизонтальном, вертикальном или на наклонном трубопроводе. Обязательное условие в рабочем режиме: трубопровод должен быть полностью заполнен водой и находиться под давлением не менее 30 кПа.

Преобразователи расхода G^{3/4}“, G1“ или DN20 могут быть подсоединены к трубопроводу под любым углом относительно продольной оси трубы (Рисунок 5.1а), преобразователи расхода другого типа подсоединения – в положениях, указанных в рис. 5.1b. (не допускается, когда крышка датчика расхода ориентирована в вертикальном положении).



5.1 рав. Допускаемые монтажные положения преобразователя расхода

Направление потока жидкости в трубопроводе и направление стрелки на корпусе преобразователя расхода должны совпадать.

Преобразователь расхода может быть установлен на подающем трубопроводе или на обратном трубопроводе, в зависимости от указания на этикетке преобразователя расхода.

Перед установкой преобразователя расхода необходимо промыть трубопровод системы отопления на месте установки преобразователя расхода.

Во избежание деформации трубопровода расстояние между соединительными фланцами в месте установки преобразователя расхода должно соответствовать общей длине преобразователя расхода с учетом толщины прокладок.

Рекомендуется выбирать место установки преобразователя расхода в трубопроводе как можно дальше от потенциальных источников вибрации (например, насосов).

При установке преобразователя расхода необходимо обратить внимание на правильную установку прокладок, чтобы они не выступали в трубопровод.

Сигнальные кабели следует прокладывать на расстоянии не менее 5 см от силовых кабелей или кабелей других устройств.

5.4.3 Установка датчиков температуры

Датчики температуры в трубопровод устанавливаются таким способом, чтобы монтажные головки были направлены вверх, перпендикулярно оси трубы или с наклоном 45 ° по направлению потока жидкости так, чтобы чувствительный элемент датчика был погружен в измеряемую среду, по крайней мере, до оси трубы в соответствии с рисунками Приложения С.

Для счетчиков с преобразователями расхода типа G^{3/4}“, G1“ и G1 1/4“ – один датчик температуры установлен в корпусе преобразователя расхода.

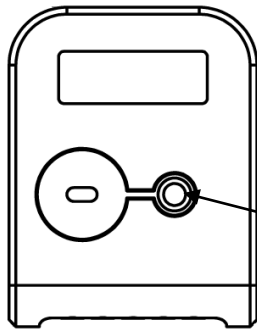
Сигнальные кабели следует прокладывать на расстоянии не менее 5 см от силовых кабелей или кабелей других устройств.

5.5 Проверка правильности монтажа и настройки параметров

После монтажа составных частей счетчика (вычислителя, преобразователя расхода и датчиков температуры) и при наличии расхода в трубопроводе на дисплее счетчика должны отображаться показания расхода и температуры. Если соответствующие показания на дисплее не отображаются, необходимо проверить монтаж электрических цепей.

6. ПОРЯДОК ЭКСПЛУАТАЦИИ

6.1 Управление работой теплосчетчика

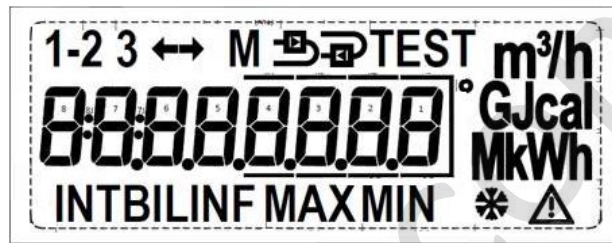


Управление работой счётчика осуществляется при помощи кнопки управления, расположенной на передней панели вычислителя.

Кнопка управления

6.2 Визуальное отображение данных

Данные отображаются на жидкокристаллическом, 8-значном дисплее со специальными символами для индикации значений параметров, единиц измерения и режимов работы:



При течении потока (в правильном направлении), отображается стрелка →; при течении потока в противоположном направлении, отображается стрелка ←. При отсутствии потока - стрелка не отображается. Назначение всех других символов представлено в п. 6.3.1 - 6.3.3.

На индикатор выводится следующая информация:

- значения интегральных и мгновенных измеренных параметров (при отображении символа **INT**),
- данные ежемесячных архивов и данные на отчетный день месяца (при отображении символа

BIL),

- информация о конфигурации устройства (при отображении символа **INF**).

На индикаторе постоянно отображается накопленное значение тепловой энергии (нарастающим итогом). Другую информацию поочередно можно выводить на индикатор при помощи кнопки управления

При конфигурации (настройки) счетчика для установки в подающем трубопроводе, на

индикаторе отображается символ ; при конфигурации (настройки) счетчика для установки в обратном трубопроводе, отображается символ .

- Символ отображается, при появлении значительной ошибки в работе счетчика (которая приводит к остановке суммирования энергии и времени нормальной работы). Пример кода ошибки представлен на ЖК-дисплее в ID 1.12 (п. 6.3).

6.3 Структура меню

Структура меню в рабочем режиме представлена на рис. 6.1. Без активации кнопки управления более 60 с, на дисплее отображаются интегральные значения параметров (1.2) или - если обнаружена хотя бы одна ошибка в работе счетчика - сообщение об ошибке (1.1).

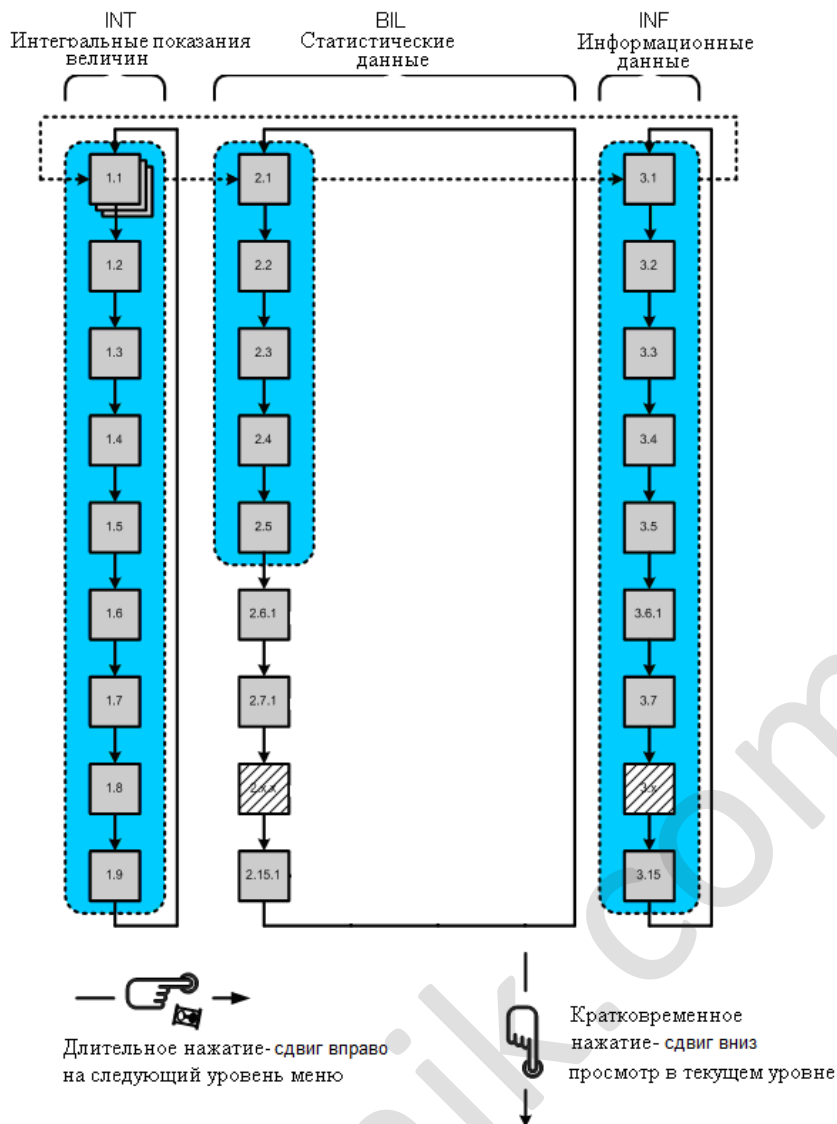



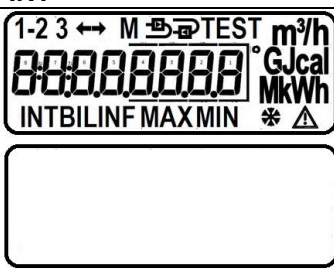







Рис. 6.1 Просмотр параметров в рабочем режиме счетчика

6.3.1 Просмотр параметров в рабочем режиме счетчика (уровень пользователя)

Примечание: В представленном ниже примере представлен полный список отображаемых параметров. Объем и содержание отображаемых параметров для конкретного счетчика могут быть уменьшены для удобства пользователя.

ID	Наименование параметра	Пример индикации	Примечание
1.1	Интегральная энергия для отопления	00000.000 MWh INT	
1.2	Интегральная энергия для охлаждения	00000.000 MWh INT	
1.3	Интегральная энергия, тариф 1	1 00000.000 MWh INT	В случае комбинированного счетчика «снежинка» показывает, что тариф связан со счетчиком энергии охлаждения
1.4	Интегральная энергия, тариф 2	2 00000.000 MWh INT	В случае комбинированного счетчика «снежинка» показывает, что тариф связан со счетчиком энергии охлаждения

1.5	Интегральный объем теплоносителя	 m ³ 00000.000 INT	
1.6	Интегральный объем на 1 импульсном входе	1  m ³ 00000.000 INT	
1.7	Интегральный объем на 2 импульсном входе	2  m ³ 00000.000 INT	
1.8	Тест сегментов		Выводится поочередно на экран каждую секунду
1.9	Время нормальной работы (без ошибки вычисления энергии)	 h 000000.00 INT	
1.10	Идентификационный номер абонента	 C:0000000 INT	Соответствует вторичному адресу интерфейса MBus
1.11	Контрольное число	 0000 INT	
1.12	Сообщение об ошибке с указанием кода и датой события	 Er: 0001 INT  2017.01.01 INT	При отсутствии ошибки, отображается только Er: 0000 При появлении значительной ошибки – информация выводится в пункте меню ID 1.1- изображения кода ошибки и дата начала ошибки меняется каждую секунду. Значения кода ошибки представлены в п. 6.3.3.

2.1	Тепловая энергия, израсходованная для отопления на отчетный день с показанием даты отчетного дня	00000.000 MWh BIL	Выводится поочередно на экран каждую секунду
		2017.01.01 BIL	
2.2	Энергия, израсходованная для охлаждения на отчетный день с показанием даты отчетного дня	00000.000 MWh BIL 	Выводится поочередно на экран каждую секунду
		2017.01.01	

2.3	Энергия тарифного регистра 1 на отчетный день с показанием даты отчетного дня	BIL 1 00000. <u>000</u> MWh BIL	Выводится поочередно на экран каждую секунду
		2017.01.01 BIL	
2.4	Энергия тарифного регистра 1 на отчетный день с показанием даты отчетного дня	2 00000. <u>000</u> MWh BIL	Выводится поочередно на экран каждую секунду
		2017.01.01 BIL	
2.5	Объем на отчетный день с показанием даты отчетного дня	m^3 00000. <u>000</u> BIL	Выводится поочередно на экран каждую секунду
		2017.01.01 BIL	
2.6	Интегральное значение импульса на 1 импульсном входе на отчетный день с датой регистрации	1 m^3 00000. <u>000</u> BIL	Выводится поочередно на экран каждую секунду
		2017.01.01 BIL	
2.7	Интегральное значение на 2 импульсном входе на отчетный день с датой регистрации	2 m^3 00000. <u>000</u> BIL	Выводится поочередно на экран каждую секунду
		2017.01.01 BIL	
2.8	Энергия, израсходованная за предыдущий месяц с датой регистрации	M 00000. <u>000</u> MWh BIL	Выводится поочередно на экран каждую секунду
		2017.01.01 BIL	
2.9	Энергия, израсходованная на охлаждения за предыдущий месяц с датой регистрации	M 00000. <u>000</u> MWh BIL ☀	Выводится поочередно на экран каждую секунду
		2017.01.01 BIL	
2.10	Интегральное значение энергии тарифного регистра 1 за предыдущий месяц с датой	1 M 00000. <u>000</u> MWh	Выводится поочередно на экран каждую секунду

	регистрации	BIL	
		2017.01.01 BIL	
2.11	Интегральное значение энергии тарифного регистра 2 за предыдущий месяц с датой регистрации	² M 00000. <u>000</u> MWh BIL	Выводится поочередно на экран каждую секунду
		2017.01.01 BIL	
2.12	Объем теплоносителя за предыдущий месяц с датой регистрации	M m ³ 00000. <u>000</u> BIL	Выводится поочередно на экран каждую секунду
		2017.01.01 BIL	
2.13	Интегральное значение импульса на 1 импульсном входе за предыдущий месяц с датой регистрации	¹ M m ³ 00000. <u>000</u> BIL	Выводится поочередно на экран каждую секунду
		2017.01.01 BIL	
2.14	Интегральное значение импульса на 2 импульсном входе за предыдущий месяц с датой регистрации	² M m ³ 00000. <u>000</u> BIL	Выводится поочередно на экран каждую секунду
		2017.01.01 BIL	
2.15	Максимальное значение мощности, зафиксированное за предыдущий месяц с датой события	M 0.000 kW BIL MAX	Выводится поочередно на экран каждую секунду
		2017.01.01 BIL	
2.16	Минимальное (или максимальное для охлаждения) значение мощности, зафиксированное за предыдущий месяц с датой события	M 0.000 kW BIL MIN	Выводится поочередно на экран каждую секунду
		$\overline{\text{P}}$ 2017.01.01 BIL	
2.17	Максимальное значение расхода, зафиксированное за предыдущий месяц с датой события	M m ³ /h 0.000 BIL MAX	Выводится поочередно на экран каждую секунду

		2017.01.01 BIL	
2.18	Максимальное значение температуры теплоносителя на подающем трубопроводе, зафиксированное за предыдущий месяц с датой события	1 M 0.0 °C BIL MAX	Выводится поочередно на экран каждую секунду
		2017.01.01 BIL	
2.19	Максимальное значение температуры теплоносителя на обратном трубопроводе, зафиксированное за предыдущий месяц с датой события	2 M 0.0 °C BIL MAX	Выводится поочередно на экран каждую секунду
		2017.01.01 BIL	
2.20	Максимальное значение разности температур, зафиксированное за предыдущий месяц с датой события	1-2 M 0.0 °C BIL MAX	Выводится поочередно на экран каждую секунду
		2017.01.01 BIL	
2.21	Минимальное значение температуры теплоносителя на подающем трубопроводе, зафиксированное за предыдущий месяц с датой события	1 M 0.0 °C BIL MIN	Выводится поочередно на экран каждую секунду
		2017.01.01 BIL	
2.22	Минимальное значение температуры теплоносителя на обратном трубопроводе, зафиксированное за предыдущий месяц с датой события	2 M 0.0 °C BIL MIN	Выводится поочередно на экран каждую секунду
		2017.01.01 BIL	
2.23	Минимальное значение разности температур, зафиксированное за предыдущий месяц с датой события	1-2 M 0.0 °C BIL MIN	Выводится поочередно на экран каждую секунду
		2017.01.01 BIL	
2.24 ... 2.590	Зарегистрированные данные предыдущих месяцев с датами (до 36 предыдущих месяцев), аналогично п. 2.8 – 2.23		Во время установки счетчика можно выбрать: отображать данные только за предыдущий месяц, только для отображения данных за последние два месяца или для отображения данных всех 36 предыдущих месяцев

			*
3.1	Тепловая мощность	0.000 kW INF	
3.2	Мгновенный расход теплоносителя	0.000 m ³ h INF	
3.3	Температура теплоносителя на подающем трубопроводе	¹ 0 °C INF	
3.4	Температура теплоносителя на обратном трубопроводе	² 0 °C INF	
3.5	Разность температур	¹⁻² 0.0 °C INF	
3.6	Время замены батареи	b: 2027.03 INF	
3.7	Текущая дата (Календарь реального времени)	2017.07.24 INF	
3.8	Часы реального времени	15-07-32 INF	
3.9	Отчетная дата года	----. 01. 31 INF	
3.10	Отчетный день месяца	----. --. 31 INF	
3.11	Конфигурация тарифа 1	<p>Пример Тарифа 1, при T1-T2 < 10,0 °C:</p> <p>¹⁻² L1 10.0 °C INF MAX</p> <p>если >10,0 °C:</p> <p>¹⁻² L1 10.0 °C INF MIN</p> <p>когда находится в диапазоне от 10,0 до 40,0 °C (меняется каждую 1 секунду):</p> <p>¹⁻² L1 10.0 °C INF MIN</p> <p>¹⁻² L1 40.0 °C INF MAX</p> <p>когда временной интервал установлен в часах (07-23 ч):</p>	<p>Допускаемые настройки: Один из измеряемых параметров, 1 или 2 импульсных входа (если он настроен как вход) или выключить (OFF)</p>

		1-2 L1 07-23 h INF MAX когда тариф активируется импульсным входом: 1-2 L1 In1 INF	
3.12	Конфигурация тарифа 2	Аналогично тарифу 1, только «L1» меняется на «L2»	Аналогично тарифу 1,
3.13	Конфигурация 1-ого импульсного входа/выхода	Вход (импульсы объема): 1 m³ In 0.001 °C INF Вход (активация тарифа): 1 m³ In L2 INF Выход (энергия): 1 out 0.001 MWh INF Выход (статус тарифа): 1 out L1 INF	Входы могут быть настроены только для количества воды (максимальное разрешение импульса отображается на индикаторе 0,00001 м3) или для управления одним из тарифов. Выходы могут быть настроены для количества воды (м3), энергии для отопления (показано в примере) или энергии для охлаждения (дополнительно отображается - снежинка) или вывода статуса одного из тарифов
3.14	Конфигурация 2-ого импульсного входа/выхода	Аналогично 1-му импульсному входу / выходу, только «1» меняется на «2»	Аналогично 1-му импульсному входу / выходу
3.15	Адрес проводного интерфейса связи MBus 1	1 buSA 1 INF	
3.16	Скорость проводного интерфейса MBus 1	1 2400E bPS INF	Бит в секунду „E“ – паритет Even
3.17	Адрес проводного интерфейса связи MBus 2	2 buSA 1 INF	При комплектации вторым проводным интерфейсом
3.18	Скорость проводного интерфейса MBus 2	2 2400E bPS INF	При комплектации вторым проводным интерфейсом Бит в секунду „E“ – паритет Even
3.19	Тип теплоносителя	H: ---- INF	Тип теплоносителя: „----“ - вода
3.20	Идентификационный номер абонента	C: 0000000 INF	Передаются через телеграммы MBus
3.21	Номер версии программного		

	обеспечения	SoFt 0.01 INF	
3.22	Заводской номер счетчика	00000000 INF	
3.23	Время нормальной работы (без ошибки вычисления энергии)	0000000.0 h INF	
3.24	Время работы батареи	b:0000000 h INF	
3.25	Для активации режима поверки и вывода импульсов энергии через оптический интерфейс	tESSt on Wh INF	Защищено паролем (см. п. 6.4.2)
3.26	Для активации режима поверки и вывода импульсов объема через оптический интерфейс	tESSt on m ³ INF	Защищено паролем (см. п. 6.4.2)
3.27	Для активации режима установки интерфейса RF нажатием кнопки (длительное нажатие)	InStALL INF	Защищено паролем (см. п. 6.4.2)

Индикация нерелевантных параметров может быть отключена. Кроме того, параметры, которые не относятся к установленной конфигурации счетчика, не будут выводиться на индикатор. Индикация параметров может быть включена или выключена при помощи программного обеспечения конфигурации «HEAT3-SERVICE» через оптический интерфейс при установке счетчика (если счетчик находится в транспортном режиме) или в любое время при подключении перемычки «SERVICE».

6.3.2 Просмотр параметров в режиме поверки «TEST» (Сервисный уровень)

Структура меню вычислителя в режиме поверки (тестирования) представлена на рис. 6.2

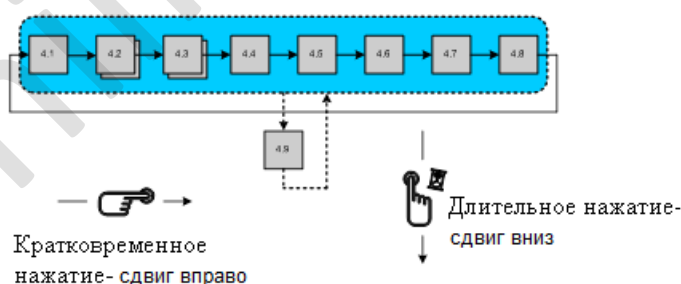


Рис. 6.2. Структура меню в режиме поверки (тестирования)

Просмотр параметров в режиме поверки TEST (Сервисный уровень):

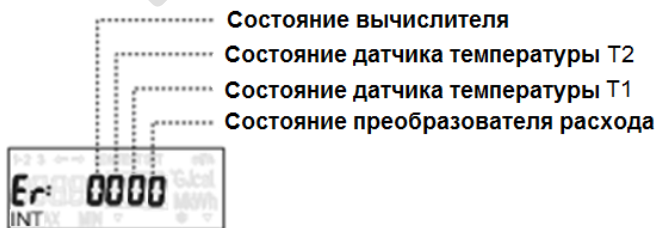
ID	Наименование параметра	Пример индикации	Примечание
4.1	Индикация энергии с высокой разрешающей способностью	TEST 000000.00 Wh	Обновляется каждую секунду. На индикаторе выводится надпись «Pulse Wh », при активации режима вывода тестовых импульсов энергии («Pulse m ³ » - при
		TEST PULSE Wh	

			активации режима вывода тестовых импульсов объема)
4.2	Индикация объема с высокой разрешающей способностью	TEST m ³ 00.000000	Обновляется каждую секунду. На индикаторе выводится надпись «Pulse Wh», при активации режима вывода импульсов энергии («Pulse m ³ » - при активации режима вывода импульсов объема)
		TEST PULSE Wh	
4.3	Значение температуры теплоносителя в подающем трубопроводе	1 TEST 0.0 °C	
4.4	Значение температуры теплоносителя в обратном трубопроводе	2 TEST 0.0 °C	
4.5	Разность температур	1-2 TEST 0.00 °C	
4.6	Индикация расхода с высокой разрешающей способностью	TEST m ³ /h 0.000 INF	
4.7	Включение режима вывода импульсов энергии (если включен режим вывода импульсов объема)	TEST tES t on Wh	Включается длительным нажатием кнопки
	Включение режима вывода импульсов объема (если включен режим вывода импульсов энергии)	TEST m ³ tES t on	Включается длительным нажатием кнопки
4.8	Выключение режима поверки (тестирования)	TEST tES t OFF	Выключается длительным нажатием кнопки
4.9	SF и значение расхода выводится на индикатор, если выполняется моделирование объема *	TEST m ³ /h SF 1.500	Меняется каждую секунду поочередно с выбранным параметром





* Имитация импульсов объема допускается только при активации режима «TEST» путем укорачивания контактов «SERVICE». Симуляция (моделирование) расхода запускается длительным нажатием кнопки. После окончания теста (через 2,5 минуты) значения моделируемого расхода и соответствующие значения энергии записываются в память счетчика.

6.3.3 Коды ошибок

Сообщения об ошибках и неисправностях передаются кодовым числом до 4 знаков



Код	Значения кодов
Состояние вычислителя	0 - нормальный режим работы 1 – истекает срок службы батареи (или отсутствует напряжения питания - при питании от внешнего источника)

	2 - разность температур превышает допустимый предел 4 - разность температур ниже допустимого предела 8 - аппаратный сбой вычислителя *
Состояние датчика температуры обратного потока теплоносителя (Т2)	0 - нормальный режим работы 4 – датчик закорочен * 8 – датчик отключен или закорочен *
	
Состояние датчика температуры прямого потока теплоносителя (Т1)	0 - нормальный режим работы 4 – датчик закорочен * 8 – датчик отключен или закорочен *
	
Состояние преобразователя расхода	0 - нормальный режим работы 1 – сигнал отсутствует, измерительный участок преобразователя не заполнен водой 2 – поток обратного направления 4 – при выходе расхода за назначенную максимальную границу $1,2 \cdot q_s$ (на индикатор выводится $q = 1,2 \cdot q_s$) 8 – техническая неисправность преобразователя *
	

* - только при возникновении значительной ошибки суммирование энергии и нормального рабочего времени будет остановлено, код ошибки будет отображаться на первой странице ЖК-дисплея и, дополнительно, дата возникновения ошибки.

При одновременной индикации нескольких кодов, на табло выводятся суммарное значение кода

- 3 – соответствует кодам ошибки 2 + 1
- 5 – соответствует кодам ошибки 4 + 1
- 7 – соответствует кодам ошибки 4 + 2 + 1
- 9 – соответствует кодам ошибки 8 + 1
- A – соответствует кодам ошибки 8 + 2
- B – соответствует кодам ошибки 8 + 2 + 1
- C – соответствует кодам ошибки 8 + 4
- D – соответствует кодам ошибки 8 + 4 + 1
- E – соответствует кодам ошибки 8 + 4 + 2
- F – соответствует кодам ошибки 8 + 4 + 2 + 1

В случае, когда, по крайней мере, одна цифра кода ошибки - ≥ 8 - останавливаются вычисления энергии, прекращается суммирование объема воды и суммирование времени непрерывной работы (без ошибок). При обнаружении ошибки в работе преобразователя расхода «4» - дополнительно регистрируется продолжительность времени события „ $q > 1,2 \cdot q_s$ “

6.4 Управление режимом поверки «TEST»

6.4.1 Режим поверки «TEST» включается:

- при помощи кнопки управления (или через оптический интерфейс при помощи ПО «HEAT3-SERVICE»),
- путем закорачивания контактов «SERVICE» при помощи перемычки.

В режиме проверки обеспечиваются:

- Индикация значений энергии и объема с **высокой разрешающей способностью**
- Формирования импульсов по энергии и по объему.

Разрешающая способность индикаторов (цена деления младшего разряда) по энергии и по расходу в режиме проверки «TEST» представлено в таблице 6.1.

Таблица 6.1

Единицы измерения энергии	„kWh“, „MWh“	„GJ“	„Gcal“
Разрешающая способность индикатора по энергии	000000,01 Wh	0000000,1 kJ	0000000,1 kcal
Разрешающая способность индикатора по объему	00,000001 м ³		

Значения импульсов по энергии и по объему в режиме поверки „TEST“ (через оптический интерфейс или на импульсных выходах), в зависимости от номинального расхода, представлено в таблице 6.2

Таблица 6.2

Номинальный расход $q_p, m^3/h$	Значение импульса объема, l/pulse	Значение импульса энергии, в зависимости от единиц измерения энергии:		
		„kWh“, „MWh“	„GJ“	„Gcal“
0,6	0,002	0,1 Wh/ pulse	0,5 kJ/ pulse	0,1 kcal/ pulse
1	0,002	0,2 Wh/ pulse	1 kJ/ pulse	0,2 kcal/ pulse
1,5	0,004	0,2 Wh/ pulse	1 kJ/ pulse	0,2 kcal/ pulse
2,5	0,005	0,5 Wh/ pulse	2 kJ/ pulse	0,5 kcal/ pulse
3,5	0,02	1 Wh/ pulse	5 kJ/ pulse	1 kcal/ pulse
6	0,02	1 Wh/ pulse	5 kJ/ pulse	1 kcal/ pulse
10	0,05	2 Wh/ pulse	10 kJ/ pulse	2 kcal/ pulse
15	0,05	5 Wh/ pulse	20 kJ/ pulse	5 kcal/ pulse
25	0,05	5 Wh/ pulse	20 kJ/ pulse	5 kcal/ pulse
40	0,2	10 Wh/ pulse	50 kJ/ pulse	10 kcal/ pulse
60	0,2	10 Wh/ pulse	50 kJ/ pulse	10 kcal/ pulse

6.4.2 Включение режима поверки при помощи кнопки управления (или через оптический интерфейс при помощи ПО «HEAT3-SERVICE»)

После ввода счетчика в режим поверки «TEST» при помощи кнопки управления (или через оптический интерфейс при помощи ПО «HEAT3-SERVICE») импульсы энергии или объема формируются через оптический интерфейс.

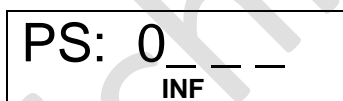
После выключения режима поверки, значения объема и энергии, накопленные во время теста, добавляются к показаниям объема и энергии рабочего режима.

Для включения режима поверки необходимо:

- Длительным нажатием кнопки управления на дисплее выбрать пункт INF;
- Короткими нажатиями кнопки управления на дисплее выбрать «tEst On Wh» (для активации вывода импульсов энергии через оптический интерфейс) или «tEst On m3» (для активации вывода импульсов объема через оптический интерфейс);
- При длительном нажатии на кнопку - откроется окно ввода пароля безопасности*;
- Длительным нажатием кнопки управления включить режим поверки (в верхней части дисплея появится надпись «ТЕСТ»)

* Примечание:

Активация режима поверки «ТЕСТ» при помощи кнопки управления дополнительно защищена паролем. После длительного нажатия кнопки в первую очередь появится окно ввода пароля из четырех цифр и мигающая первая цифра:



Первая цифра выбирается коротким нажатием кнопки, длительное нажатие активирует мигание позиции второй цифры - коротким нажатием выбирается вторая цифра. Таким образом, вводятся все четыре цифры пароля. При правильном вводе пароля, после установки четвертой цифры и при длительном нажатии кнопки на индикаторе короткое время появится индикация «PASS» и прибор переключится в режим поверки «TEST». Если ввод неправильный, на короткое время появится надпись «FAIL» и счетчик вернется в рабочий режим. В этом случае процедура активации должна быть повторена с самого начала.

Предустановленное значение пароля: **0001**.

6.4.3 Включение режима поверки (и обслуживания) путем закорачивания контактов «SERVICE» при помощи перемычки

При включении режима проверки путем закорачивания контактов «SERVICE» :

- объемные тестовые импульсы формируются через оптический интерфейс (при помощи кнопки управления можно переключить на вывод тестовых импульсов энергии),
- импульсы энергии формируются на выходе импульсов 1 и импульсы объема - на выходе импульсов 2 (при комплектации счетчика кабелем ввода / вывода импульсов),
- допускается имитировать объем воды для определения погрешности измерения энергии (симуляция начинается с длительного нажатия кнопки и продолжается 150 секунд),
- активируется сервисная опция конфигурации.

После выключения режима поверки, значения объема и энергии, накопленные во время теста, не добавляются к показаниям объема и энергии рабочего режима.

При коротком замыкании контактов «SERVICE» (сломав защитную перегородку на задней стороне электронного блока счетчика или удалив защитную сервисную пломбу -наклейку, если перегородка уже была сломана ранее, открыть доступ к контактам «SERVICE» и их закоротить) будет активирован режим «SERVICE» - на индикаторе отображаются символы «<->» и «TEST». Этот режим позволяет изменять параметры (настройки) конфигурации счетчика аналогично транспортному режиму (см. Пункт 5.2.2).

Для определения погрешности измерения энергии предусмотрено автоматическое моделирование импульсов потока: при нажатии кнопки и удерживании ее более 5 секунд начинается моделирование импульса номинального потока (индикация «SF» периодически появляется на дисплее). Через 2,5 минуты симуляция заканчивается, индикация «SF» исчезает, накопленные показания объема потока и энергии могут быть использованы для определения погрешности измерения энергии.

6.4.4. Выключение режима поверки (и сервисного режима)

Режим проверки (и сервисный режим) отключается при повторном коротком замыкании контактов «SERVICE», через оптический интерфейс при помощи программного обеспечения HEAT3-SERVICE или при помощи кнопки управления:

- Короткими нажатиями кнопки управления на дисплее выбрать «tEst OFF»
- Длительным нажатием кнопки управления выключить режим поверки (индикация «TEST» не отображается в верхней части дисплея)

Режим поверки (и сервисный режим) выключается автоматически через 12 часов после включения (активации) режима.

7 ПОВЕРКА

Метрологический контроль параметров счетчика осуществляется в соответствии с требованиями стандарта EN1434-5.

8 ПРАВИЛА ХРАНЕНИЯ И ТРАНСПОРТИРОВАНИЯ

Транспортирование счетчика следует производить в транспортной упаковке любым крытым транспортом. Во время транспортировки счетчики должны быть надежно закреплены, чтобы предотвратить удары и возможность движения внутри транспортного средства.

Защищать счетчики от механических повреждений и ударов.

Не рекомендуется хранить счетчики в помещениях, где находятся агрессивные, коррозионные материалы.

Условия транспортирования и хранения:

- температура окружающей среды (-25 ... + 35) °C
- относительная влажность окружающей среды не более 60%.

Приложение А

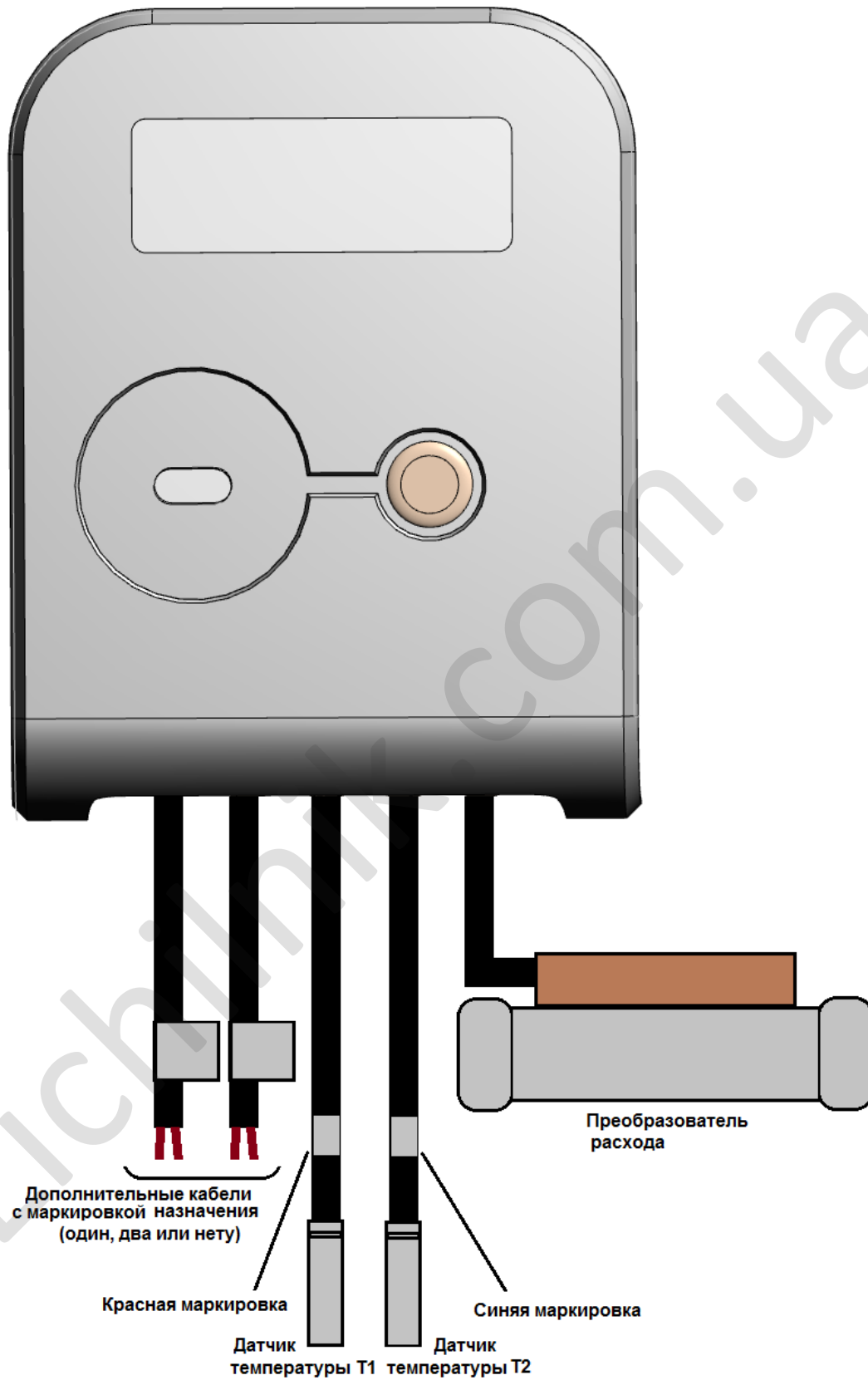


Рис.А1. Схема подключения счетчика
Конструктивный вариант исполнения с постоянно подключенными датчиками температуры

Приложение А (продолжение)

Таблица А1. Назначение и маркировка дополнительных кабелей счетчика и назначение и маркировка их жил для конструктивного варианта исполнения с постоянно подключенными датчиками температуры

Назначение кабеля	Маркировка кабеля ***	Назначение жил кабеля	Цвет изоляции жили кабеля
Интерфейс Mbus 1	MBUS1	Line	коричневый
		Line	белый
Интерфейс Mbus 2	MBUS2	Line	коричневый
		Line	белый
Интерфейсы Mbus (два) *	MBUS	Mbus1 Line	коричневый
		Mbus1 Line	белый
		Mbus2 Line	желтый
		Mbus2 Line	зеленый
Импульсный вход / выход 1	PULS1	Импульсы (+)	коричневый
		Общий (-)	белый
Импульсный вход / выход 2	PULS2	Импульсы (+)	коричневый
		Общий (-)	белый
Импульсные входы / выходы (два) *	PULS	Импульсы 1 (+)	желтый
		Общий 1 (-)	зеленый
		Импульсы 2 (+)	коричневый
		Общий 2 (-)	белый
Интерфейс MODBUS	MODBUS	Line A	коричневый
		Line B	белый
		24V AC/DC**	желтый
		24V AC/DC**	зеленый
Интерфейс BACnet	BACnet	Line A	коричневый
		Line B	белый
		24V AC/DC**	желтый
		24V AC/DC**	зеленый
Интерфейс CL	CL	CL+	коричневый
		CL-	белый
Интерфейс MiniBus	MINIBUS	Line+	коричневый
		Line-	белый
Для внешнего источника питания от сети переменного тока 230 В	230V AC	230V L	коричневый
		230V N	белый
Для внешнего источника питания от источника 24V AC/DC	24V AC/DC	24V AC/DC	коричневый
		24V AC/DC	белый

* При комплектации двумя дополнительными кабелями одновременно

** Не используется при питании счетчика от внешнего источника питания

*** Если второй дополнительный кабель не поставляется - кабель MBUS1 дополнительно не маркируется

Приложение А (продолжение)

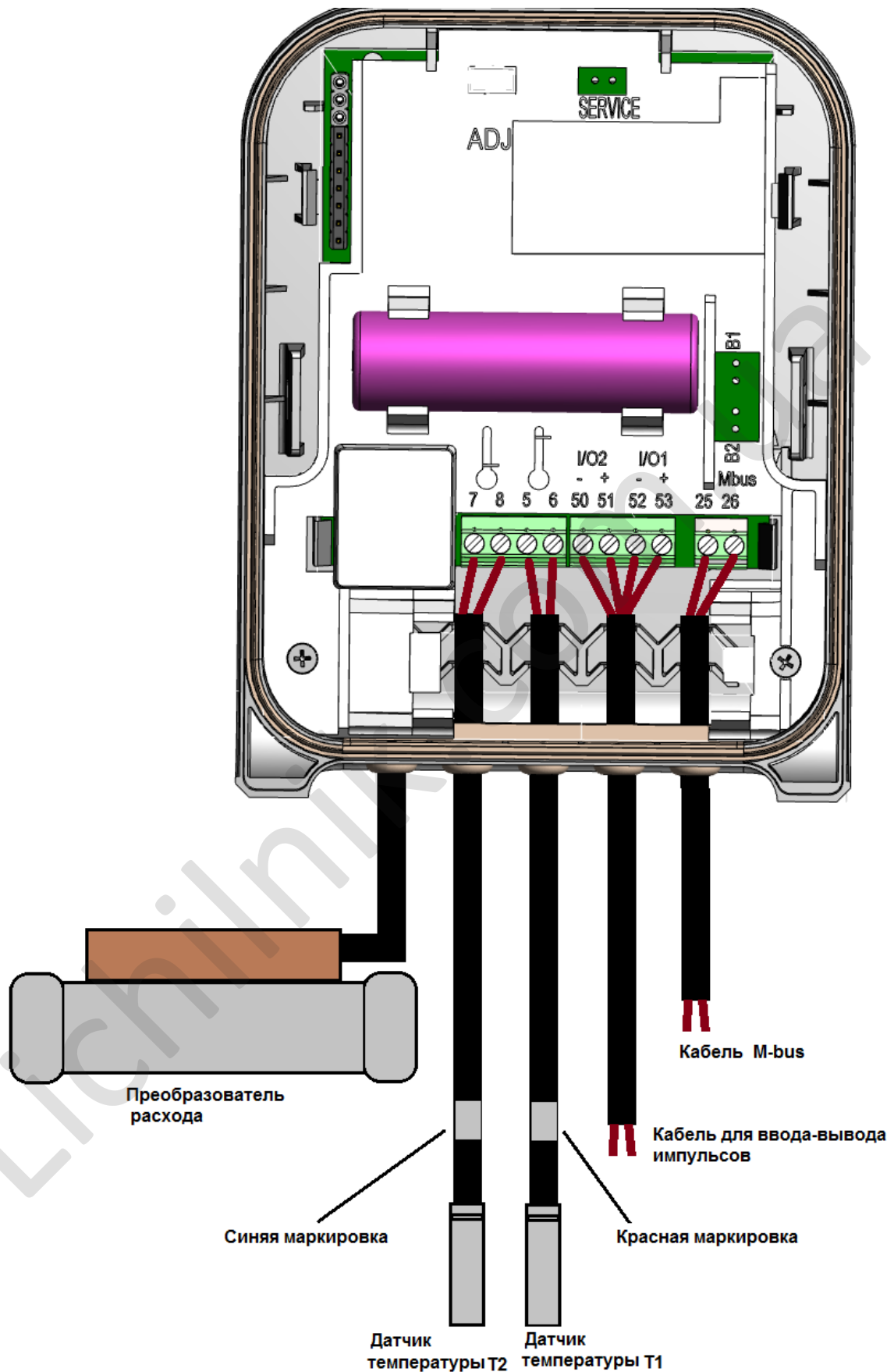


Рис.А2. Схема подключения счетчика
Конструктивный вариант исполнения с отделяемыми датчиками температуры и интерфейсом Mbus1

Приложение А (продолжение)

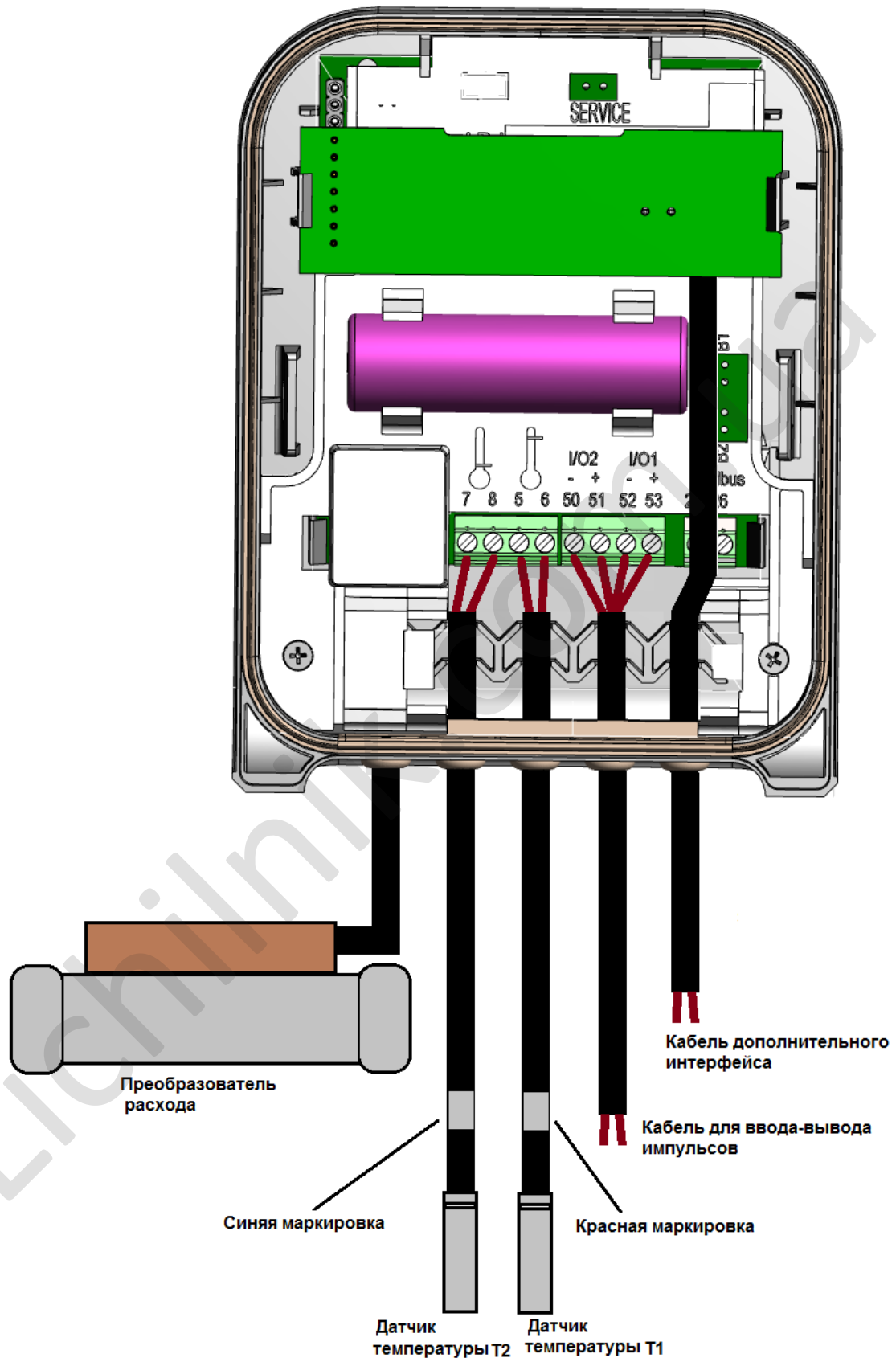


Рис.А3. Схема подключения счетчика
Конструктивный вариант исполнения с отделяемыми датчиками температуры
и дополнительным интерфейсом
(Монтажная колодка интерфейсного модуля доступна после демонтажа модуля).

Приложение А (продолжение)

Таблица А2. Назначение контактов монтажной колодки для конструктивного варианта исполнения с отделяемыми датчиками температуры

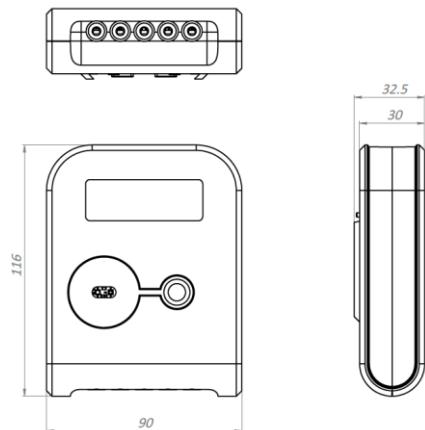
№ контакта	Назначение контактов вычислителя
5, 6	Для подключения датчика температуры прямого потока (Т1)
7, 8	Для подключения датчика температуры обратного потока (Т2)
50	Общий контакт для подключения второго (2) импульсного входа/выхода (GND)
51	Для подключения второго (2) дополнительного импульсного входа/выхода (In/Out2) (Выход импульсов объема в режиме "TEST")
52	Общий контакт для подключения первого (1) импульсного входа/выхода (GND)
53	Для подключения второго (1) импульсного входа/выхода (In/Out1) (Выход импульсов энергии в режиме "TEST")
24, 25	Для подключения линии M-bus модуля M-bus (биполярные)

№ контакта	Назначение контактов модуля дополнительного интерфейса M-bus
24, 25	Для подключения линии M-bus модуля M-bus (биполярные)

№ контакта.	Назначение контактов модуля дополнительных интерфейсов MODBUS и ВАСnet
60, 61	Питание MODBUS и ВАСnet 12-24 V DC (биполярные)
90	Для подключения линии «+» модуля MODBUS и ВАСnet
91	Для подключения линии «-» модуля MODBUS и ВАСnet

Приложение В

В1. Габаритные и установочные размеры вычислителя счетчика QALCOSONIC E3



В2. Габаритные, установочные и присоединительные размеры счетчика

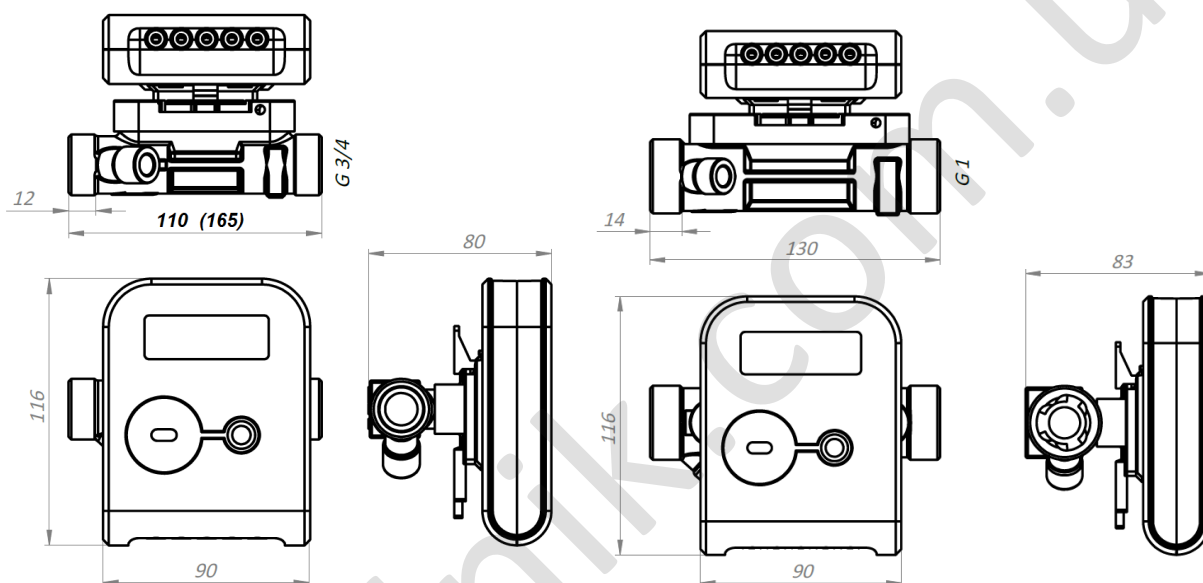


Рис. В2.1. Преобразователь расхода $q_p = 0,6/1,0/1,5 \text{ m}^3/\text{h}$
Монтажная лина $L=110 \text{ mm}$ ($L=165 \text{ mm}$);
Резьбовое подсоединение : $G3/4''$

Рис. В2.2. Преобразователь расхода $q_p = 2,5/1,5 \text{ m}^3/\text{h}$
Монтажная лина $L=130 \text{ mm}$;
Резьбовое подсоединение $G1''$

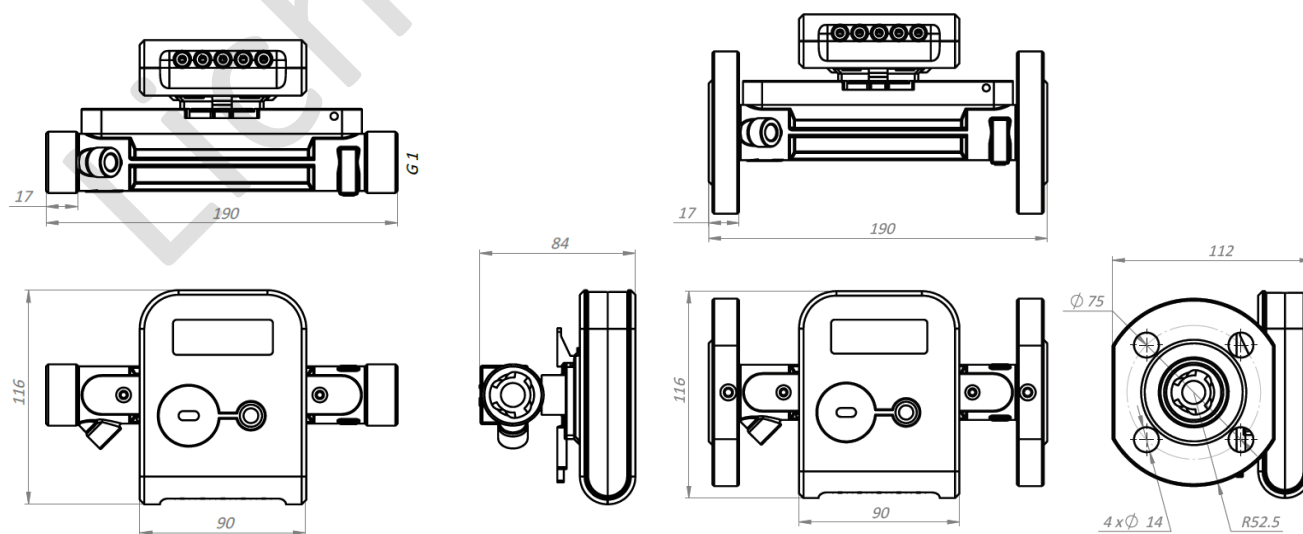
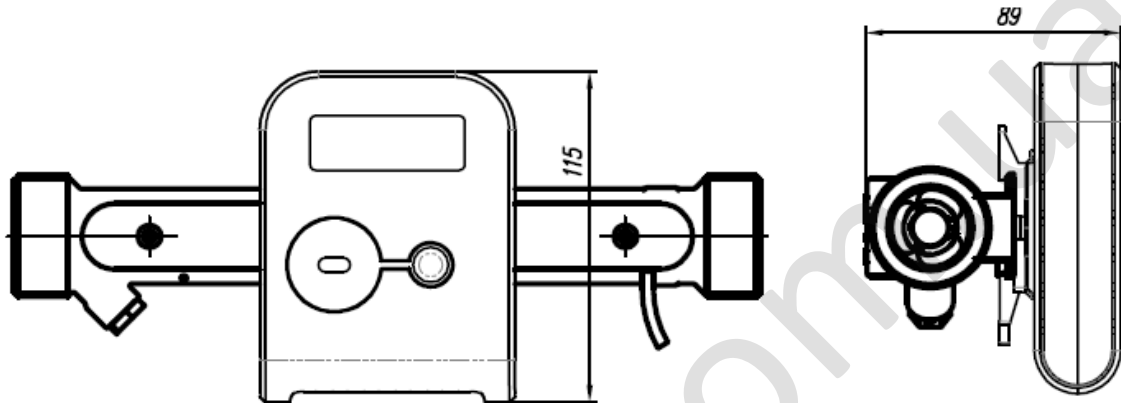
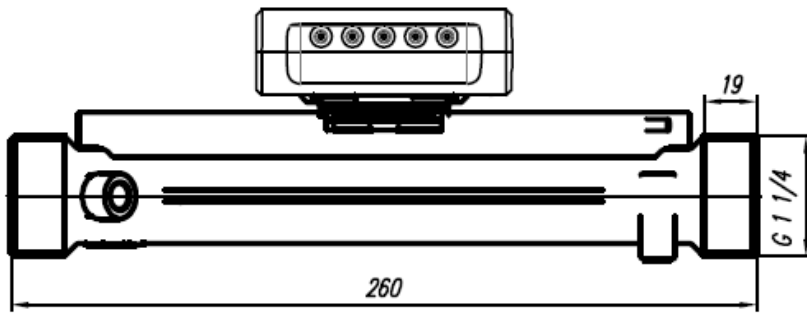
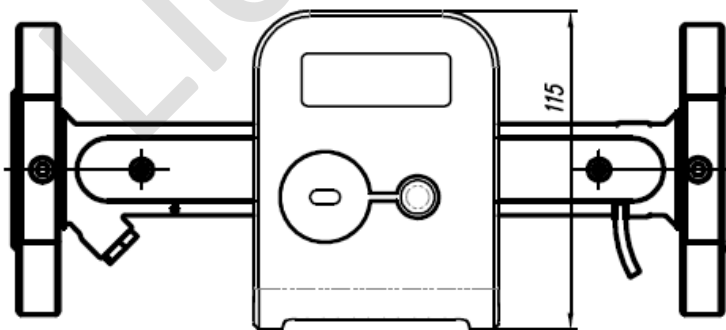
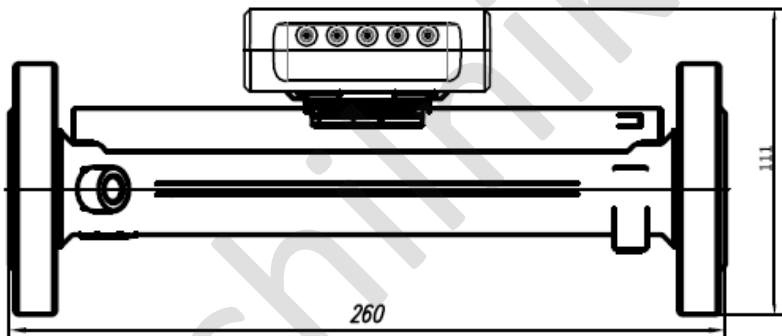


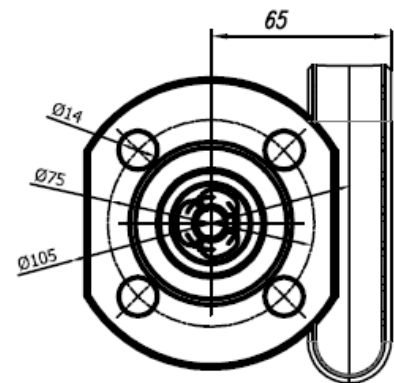
Рис. В2.3. Преобразователь расхода $q_p = 0,6/1,0/1,5/2,5 \text{ m}^3/\text{h}$; $L=190 \text{ mm}$
а) Резьбовое подсоединение $G1''$; б) Фланцевое подсоединение $DN20$



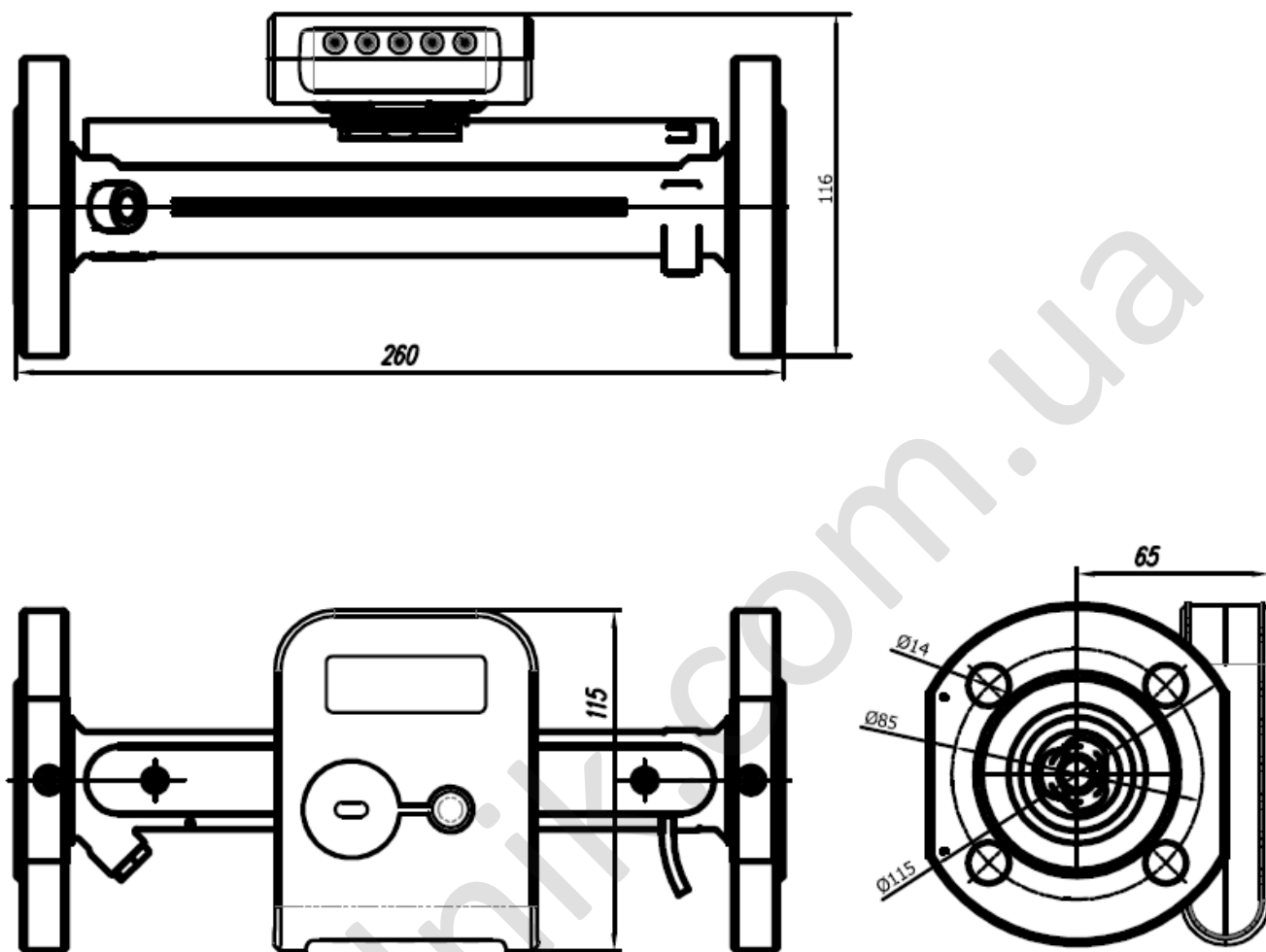
a)



b)



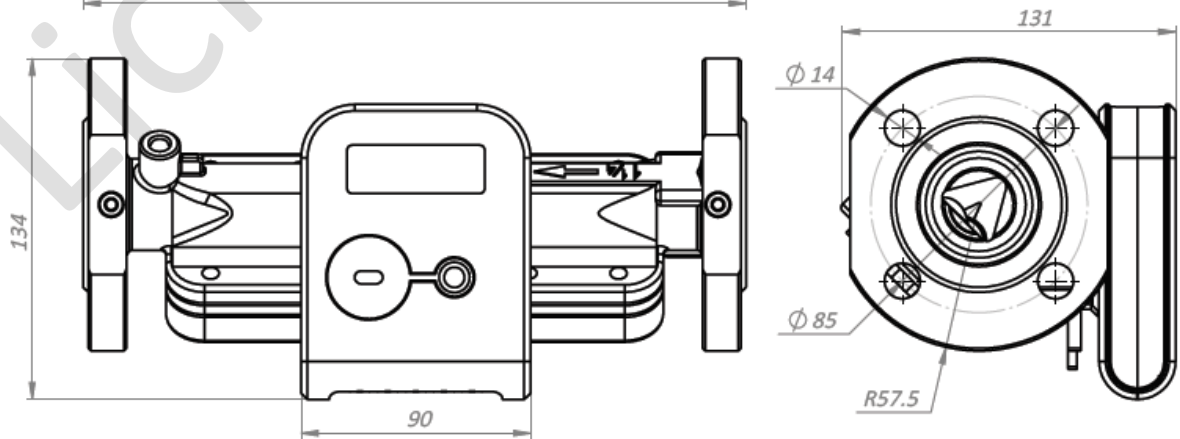
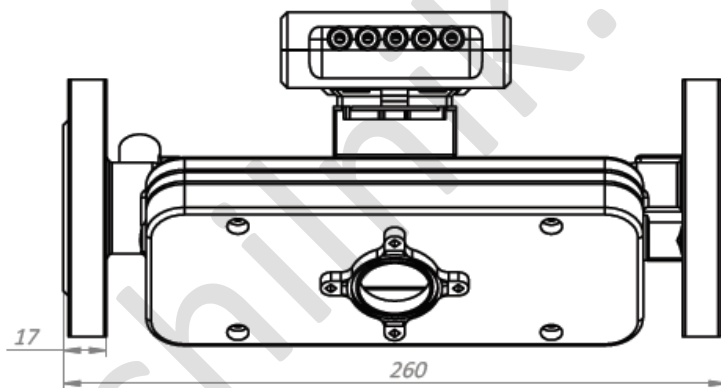
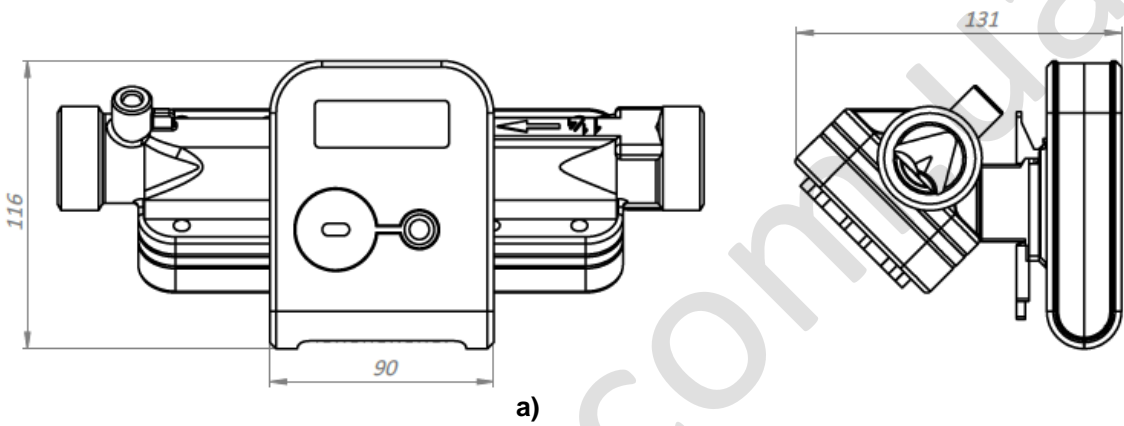
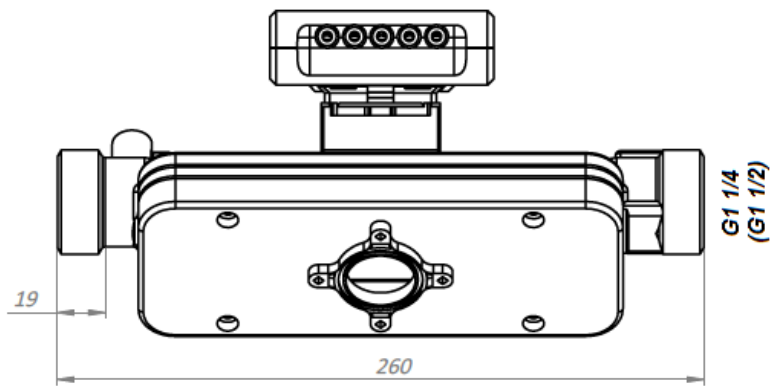
Приложение В (продолжение)



с)

Рис. В2.4. Преобразователь расхода $q_p = 3,5 / 6 \text{ m}^3/\text{h}$; $L=260 \text{ m}$
 а) Резьбовое подсоединение G1 1/4"; б) Фланцевое подсоединение DN25;
 с) Фланцевое подсоединение DN32

Приложение В (продолжение)



Приложение В (продолжение)

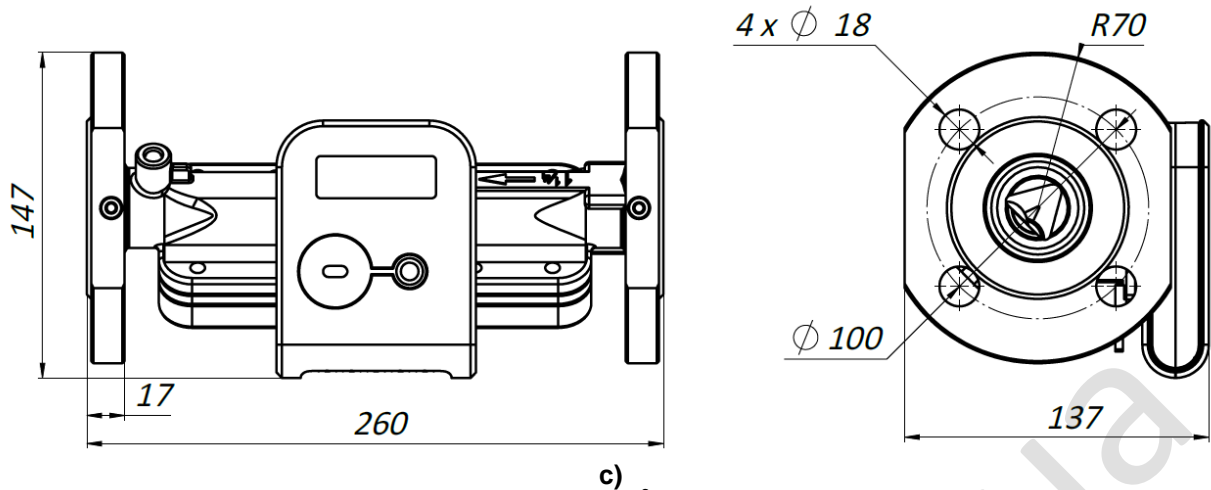


Рис. В2.5. Преобразователь расхода $q_p = 3,5 / 6 \text{ m}^3/\text{h}$ (с низкими потерями давления (Δp); $L=260 \text{ m}$
 а) Резьбовое подсоединение G1 1/4" (G1 1/2"); б) Фланцевое подсоединение DN25;
 в) Фланцевое подсоединение DN32

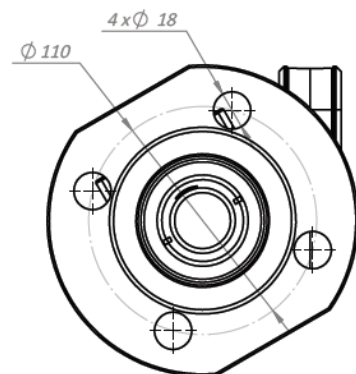
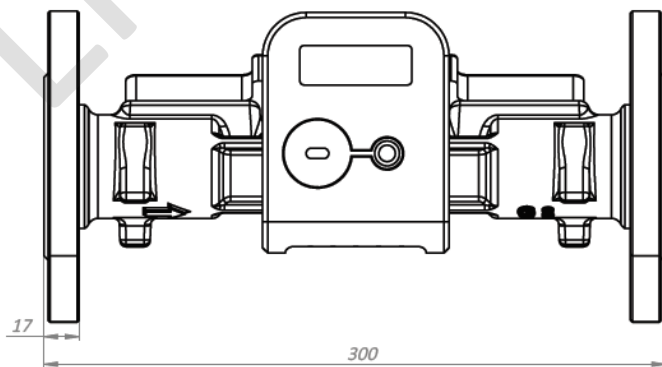
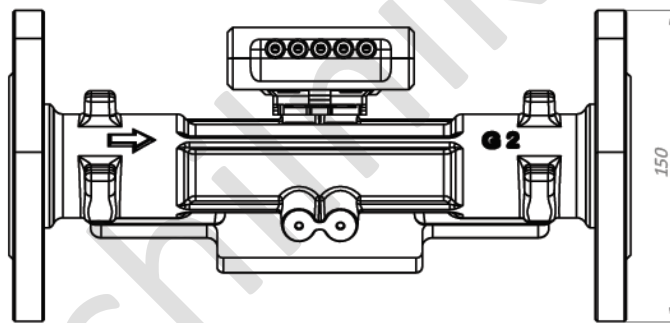
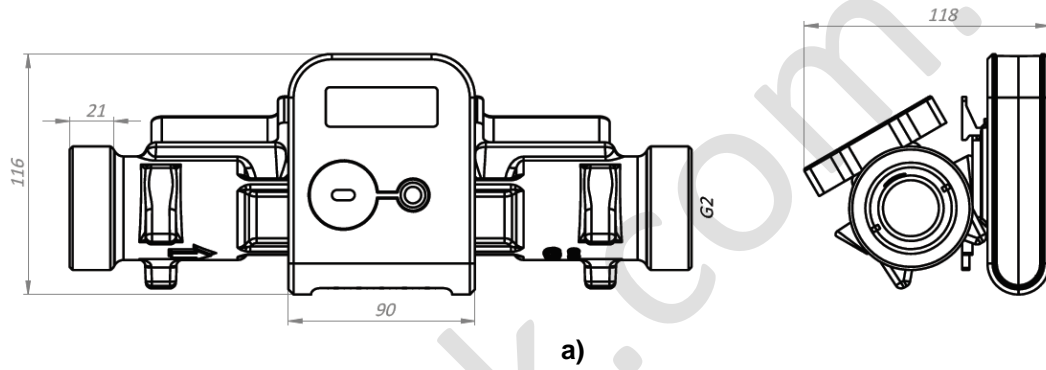


Рис. В2.6. Преобразователь расхода $q_p = 10,0 \text{ m}^3/\text{h}$; $L=300 \text{ mm}$

а) Резьбовое подсоединение G2"; б) Фланцевое подсоединение DN40

Приложение В (продолжение)

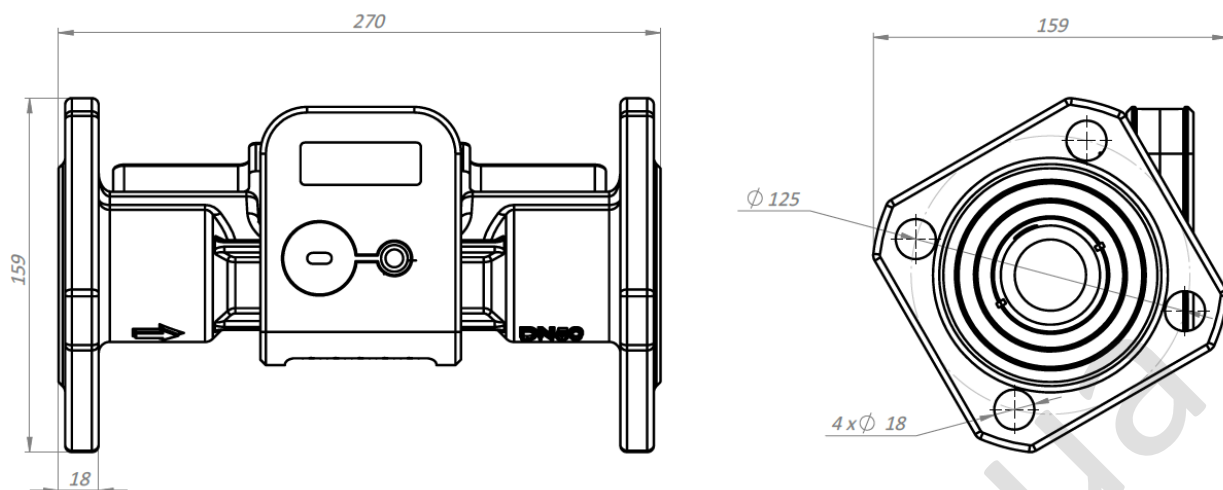


Рис. В2.7. Преобразователь расхода $q_p = 15 \text{ m}^3/\text{h}$; $L = 270 \text{ mm}$; Фланцевое подсоединение DN50

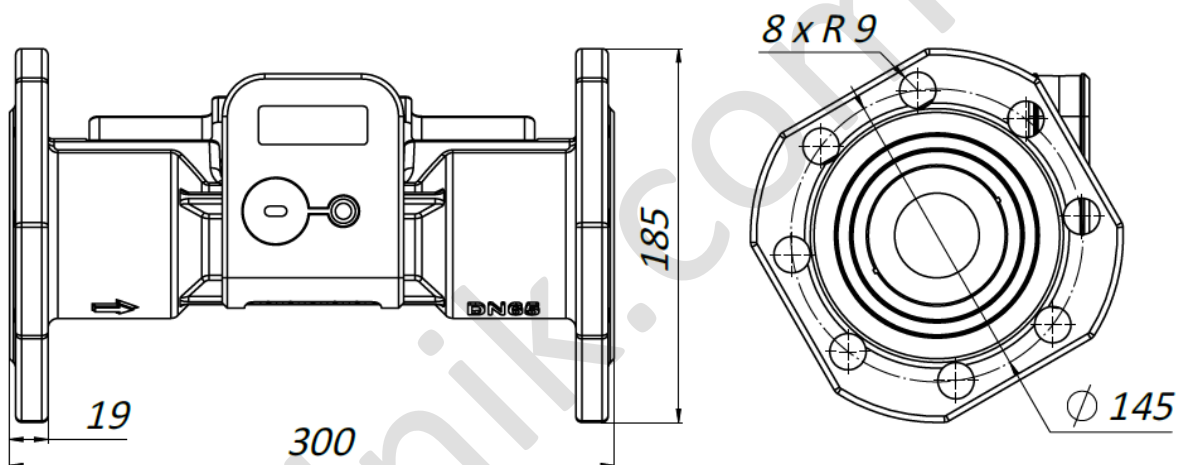


Рис. В2.8. Преобразователь расхода $q_p = 25 \text{ m}^3/\text{h}$; $L = 300 \text{ mm}$; Фланцевое подсоединение DN65

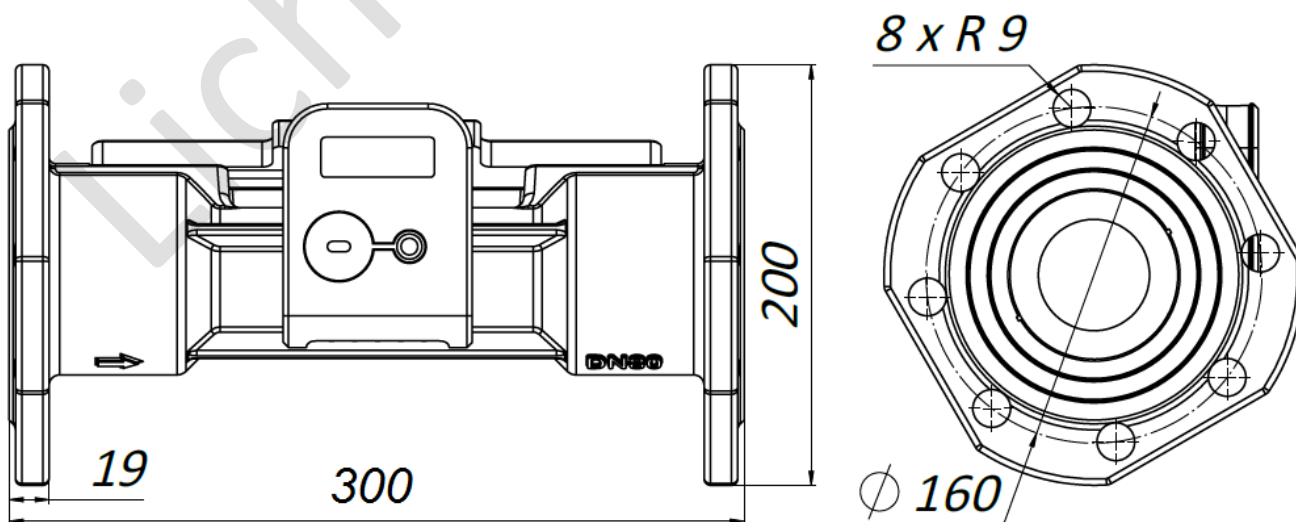


Рис. В2.9. Преобразователь расхода $q_p = 40 \text{ m}^3/\text{h}$; $L = 300 \text{ mm}$; Фланцевое подсоединение DN80

Приложение В (продолжение)

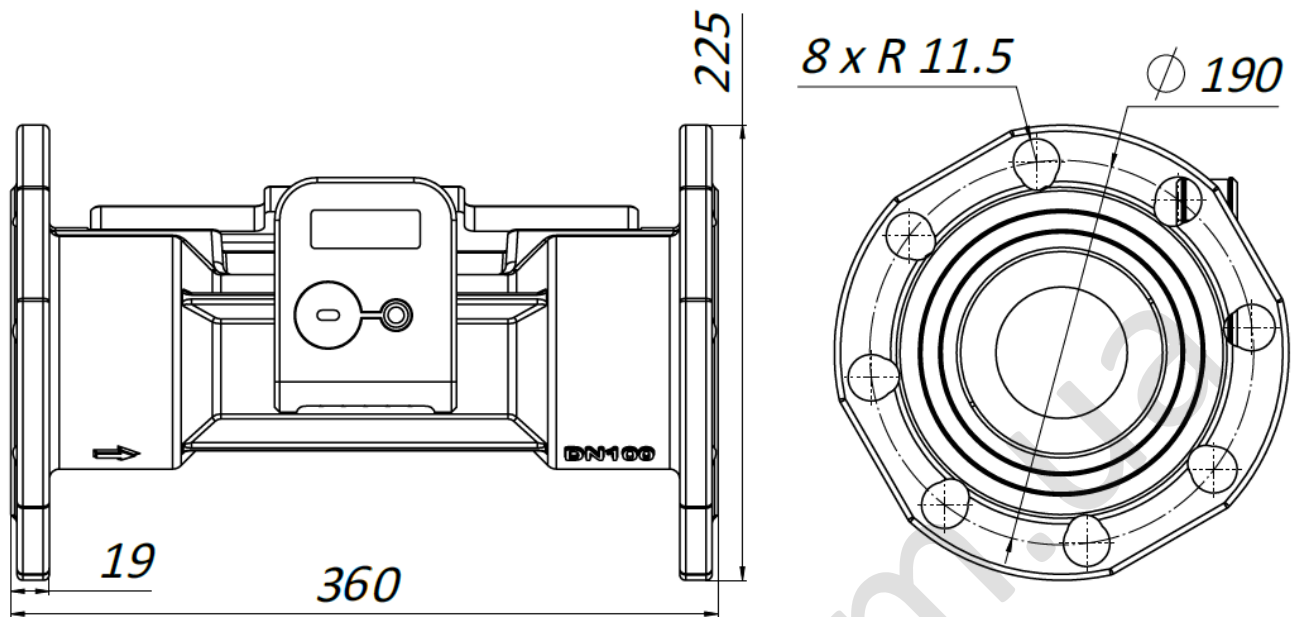


Рис. В2.10. Преобразователь расхода $q_p = 60 \text{ m}^3/\text{h}$ $L = 360 \text{ mm}$; Фланцевое подключение DN100

В3. Габаритные размеры датчиков температуры

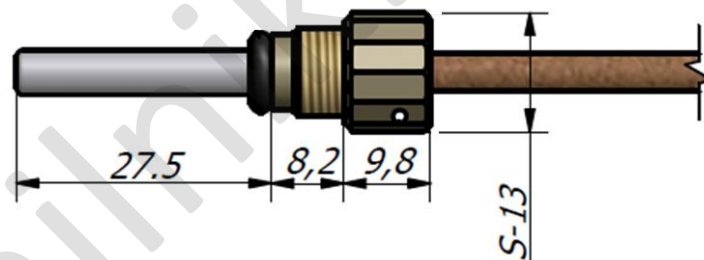
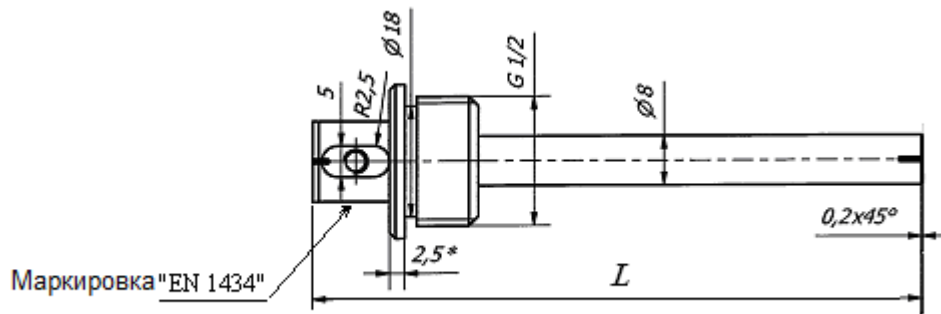


Рис. В3.1. Габаритные размеры датчиков температуры типа DS



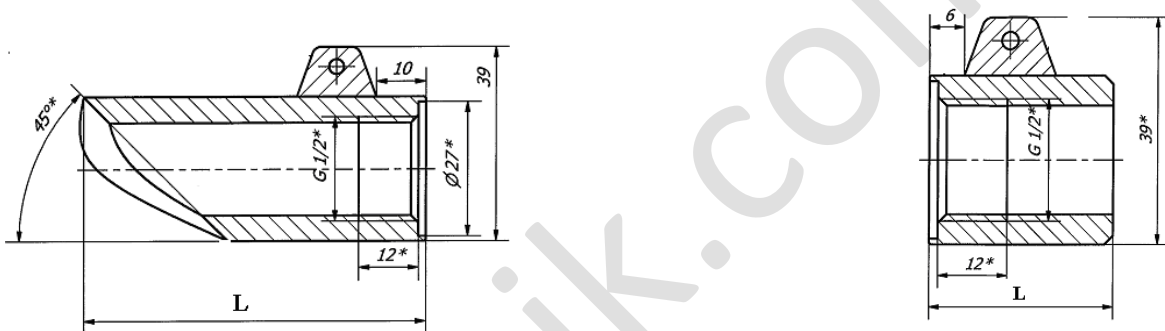
Рис. В3.2. Габаритные размеры датчиков температуры типа PL

Приложение В (продолжение)



Условный диаметр трубы, mm	Длина защитной гильзы L, mm
DN20...DN100	100
DN125...DN150	135
DN200	225

а) Габаритные размеры защитной гильзы датчика температуры типа **PL**



Условный диаметр трубы, mm	L, mm
DN20	79,3
DN25	69
DN32, DN40	59
DN50	49

для трубопровода DN < 65 mm

Условный диаметр трубы, mm	L, mm
DN65, DN80, DN125, DN150	32
DN100	18
DN200	90

для трубопровода DN ≥ 65 mm

б) Габаритные и установочные размеры штуцера защитной гильзы датчика температуры типа **PL**

Рис. В3.3. Размеры защитной гильзы и штуцера датчика температуры типа PL

Приложение С

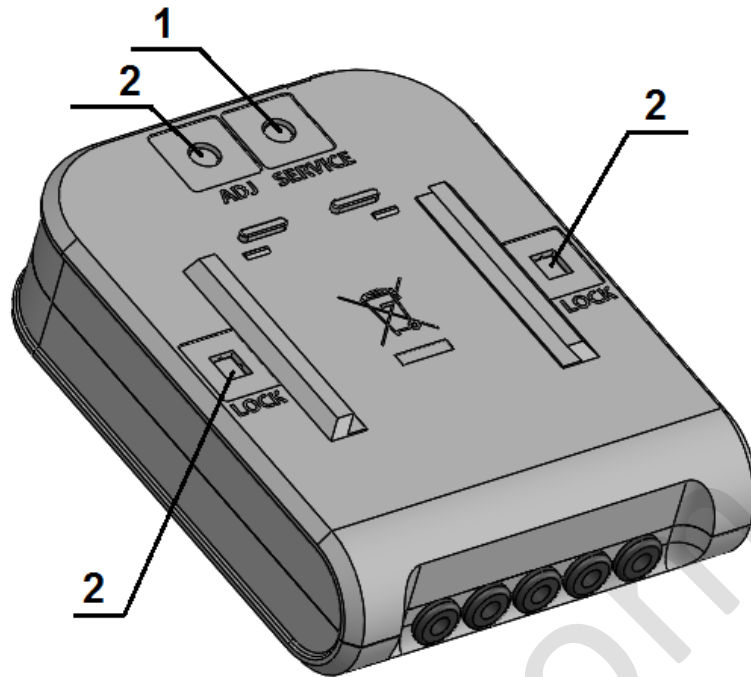
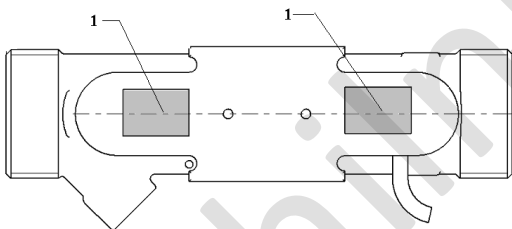
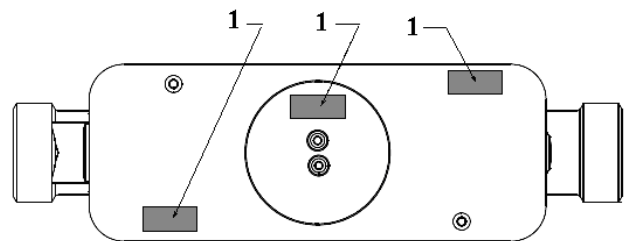


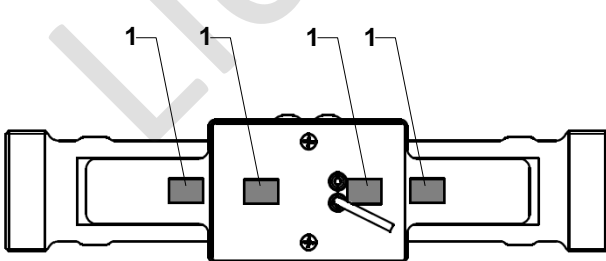
Рис.С1. Схема пломбирования вычислителя (на задней части коробки вычислителя):
 пломбуются только в случае повреждения защитных перегородок
 (1 – защитная пломба- наклейка после установки счетчика; 2 – метрологическая пломба-
 наклейка после поверки)



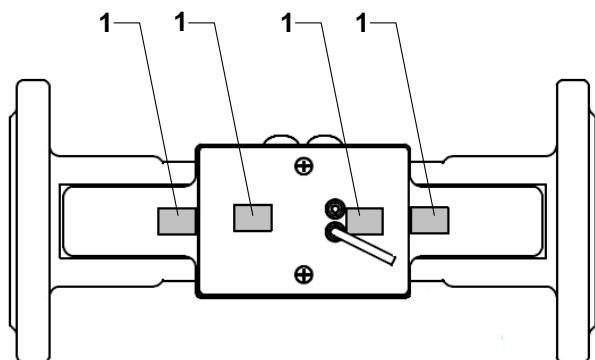
а) Схема пломбирования преобразователя расхода $q_r = 0,6/1,0/1,5/2,5 \text{ m}^3/\text{h}$



б) Схема пломбирования преобразователя расхода $q_r = 3,5/6,0 \text{ m}^3/\text{h}$



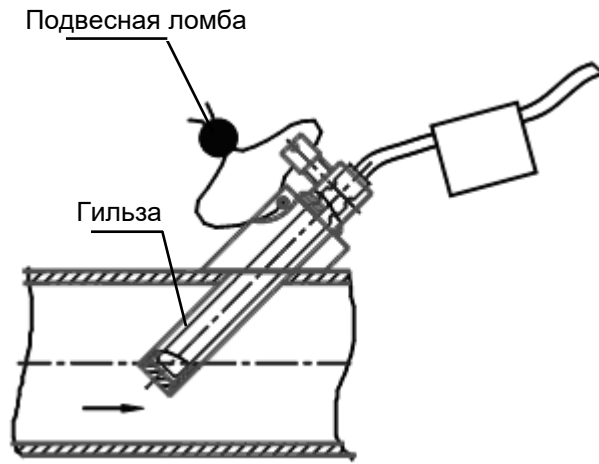
с) Схема пломбирования преобразователя расхода $q_r = 10,0 \text{ m}^3/\text{h}$



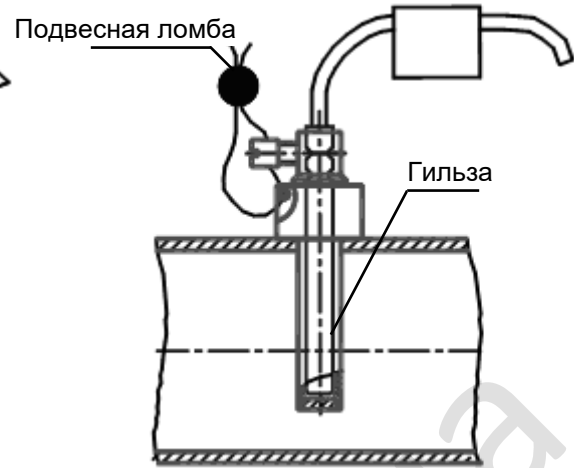
д) Схема пломбирования преобразователя расхода $q_r = 15,0 \text{ m}^3/\text{h}$

Рис.С2. Схема пломбирования преобразователей расхода
 (1-гарантийная пломба –наклейка изготовителя)

Приложение С

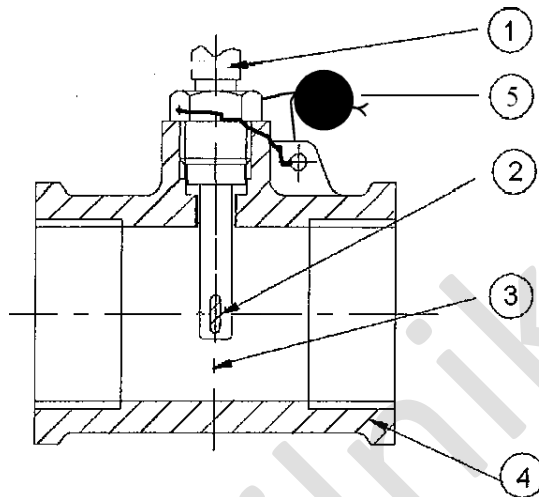


а) угловая установка (45°)

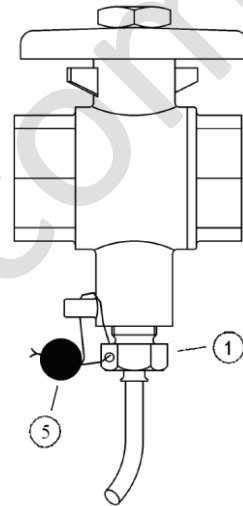


б) перпендикулярная установка

а) Схема установки датчика температуры типа PL на трубопровод и схема опломбирования



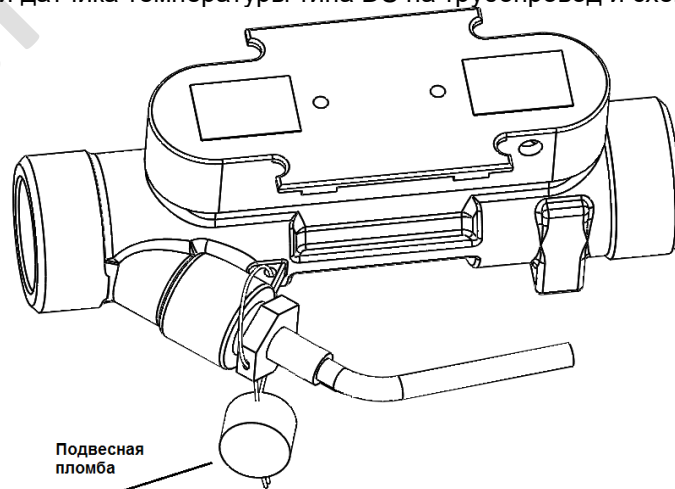
при использовании тройника



при использовании вентиля - тройника

1-датчик температуры, 2- термочувствительный элемент, 3- ось датчика, 4-труба, 5- подвесная пломба

б) Схема установки датчика температуры типа DS на трубопровод и схема опломбирования



с)) Схема установки датчика температуры типа DS в корпусе преобразователя расхода и схема опломбирования

Рис.С3. Схемы установки датчиков температуры на трубопровод и их опломбирования

ГАРАНТИЯ ИЗГОТОВИТЕЛЯ

Изготовитель гарантирует соответствие параметров к техническим характеристикам, изложенным в 2 разделе данного документа, при соблюдении владельцем условий транспортировки, хранения и эксплуатации прибора.

Гарантийный срок - 12 месяцев со дня ввода в эксплуатацию, но не более чем 18 месяцев со дня изготовления прибора.

Адрес изготовителя:

Axioma Metering UAB, Veterinarų g. 52, Biruliškės, LT54469 Kauno raj., Lietuva/Литва
тел. (+37 037) 360234

Lichilnik.com.ua