

#### 1. ПРИЗНАЧЕННЯ:

Дотягувач дверей RYOBI® 9903 STD (Японія) – призначений для керування внутрішніми та легкими зовнішніми дверима. Повністю контролює весь цикл відчинення та зачинення дверей з регулюємою швидкістю кінцевого зачинення. Виготовлений з використанням лиття алюмінію під високим тиском та високоточних механічних деталей реверсивного шестерно-рейкового механізму. Швидко та просто встановлення з використанням шаблону.

#### 2. ТЕХНІЧНІ ХАРАКТЕРИСТИКИ:

- Клас: 2/3 (регулюється переміщенням по полотну дверей).
- Розміри: 178x41x64,5 мм.
- Ресурс експлуатації (циклів): 500 000
- Тяга: стандартна – у комплекті.
- Робоча температура: -20 °С...+45 °С.
- Колір: сріблястий, білий, темно-бронзовий.

#### 3. КОМПЛЕКТАЦІЯ:

№ з/п	Найменування	Кількість
1	Дотягувач дверей RYOBI® 9903 STD	1
2	Стандартна тяга	1
3	Комплект кріплення.	1
4	Декоративний ковпачок	1
5	Шаблон	1
6	Інструкція	1

#### 4. УМОВИ ЕКСПЛУАТАЦІЇ:

- Установку дотягувача проводити згідно конструктивних розмірів (дивись на звороті) та шаблону. Якщо Ви не в змозі самостійно провести монтаж виробу чи зробити його підбір до дверей або регулювання, варто звернутися до фахівців - Авторизований сервіс-центр у Вашому місті (див. адресу на [www.spv.ua](http://www.spv.ua)).
- В жодному разі не допомагайте дотягувачу зачиняти двері, це може пошкодити його внутрішні частини.
- При регулюванні швидкостей обертаючі регулятори проти годинникової стрілки, слідкуйте за тим, щоб не викрутити їх та не пошкодити клапани, бо це призведе до витікання робочої рідини та виходу з ладу виробу.
- Температура середовища: -20 °С...+45 °С.
- Дотягувач не потребує особливих сервісних операцій, окрім періодичного підтягування кріплення.

#### 5. ГАРАНТІЙНІ ЗАБОВ'ЯЗАННЯ:

- Гарантійний термін експлуатації 12 місяців з дня продажу, при умовах дотримання правил експлуатації.

#### ГАРАНТІЯ НЕ НАДАЄТЬСЯ:

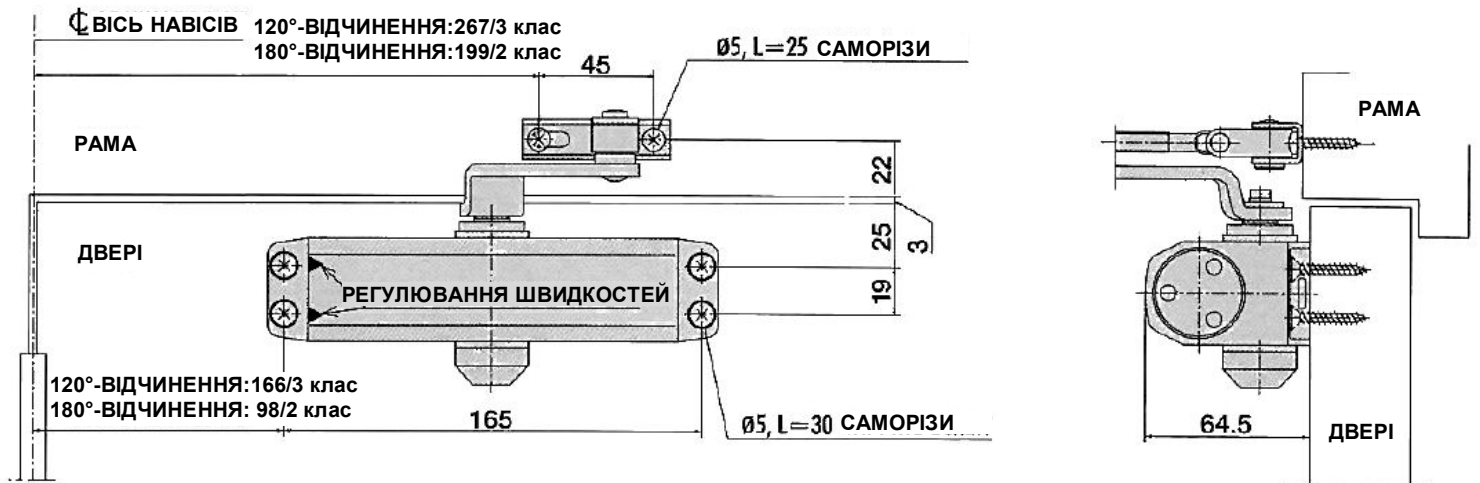
- Якщо несправності виникли внаслідок порушення покупцем умов експлуатації, транспортування, зберігання, аварійного відкриття або спроби зламу замка чи дверей, неправильного встановлення, потрапляння всередину сторонніх предметів, а також дії нездоланної сили (пожежі, природні катастрофи тощо).
- Якщо ремонт виробу здійснювали не уповноважена організація або особа.
- У разі втрати гарантійного талона.

**Вимоги, які власник виробу може висунути продавцю або виробнику, визначаються Законом України «Про захист прав споживачів».**

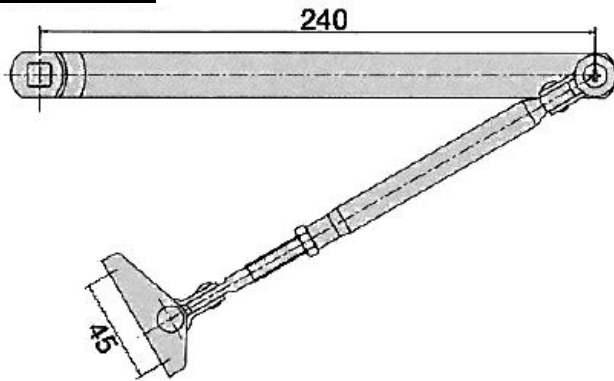
#### 6. СЕРВІСНІ ЦЕНТРИ:

У разі виникнення будь-яких питань рекомендуємо звертатись у Авторизований сервіс-центр у Вашому місті (див. адресу на [www.spv.ua](http://www.spv.ua)).

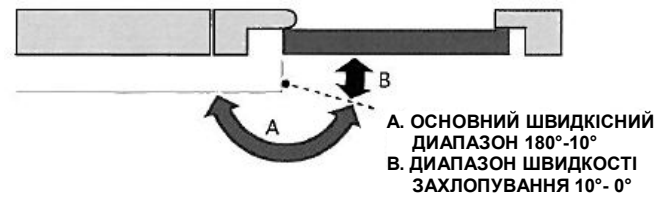




#### СТАНДАРТНА ТЯГА



#### РЕГУЛЮВАННЯ ШВИДКОСТЕЙ



РЕГУЛЮВАННЯ  
ОСНОВНОЇ  
ШВИДКОСТІ

РЕГУЛЮВАННЯ  
ШВИДКОСТІ  
ЗАХЛОПУВАННЯ

КЛАС	ДОТЯГУВАЧ	МАКС.ВАГА ДВЕРЕЙ	МАКС.ШИРИНА ДВЕРЕЙ
2/3	9903 STD	≤ 65 кг	≤ 965 мм