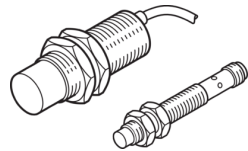
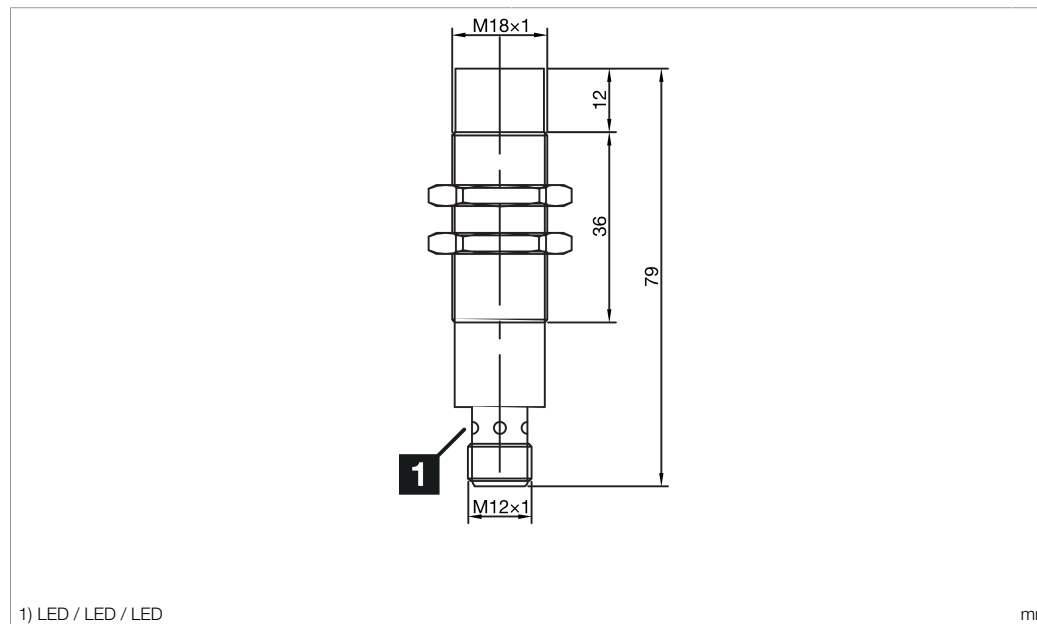


# INS-M18-N16P0-B3

Induktiver Näherungssensor  
 Inductive proximity sensor  
 Détecteur de proximité inductif

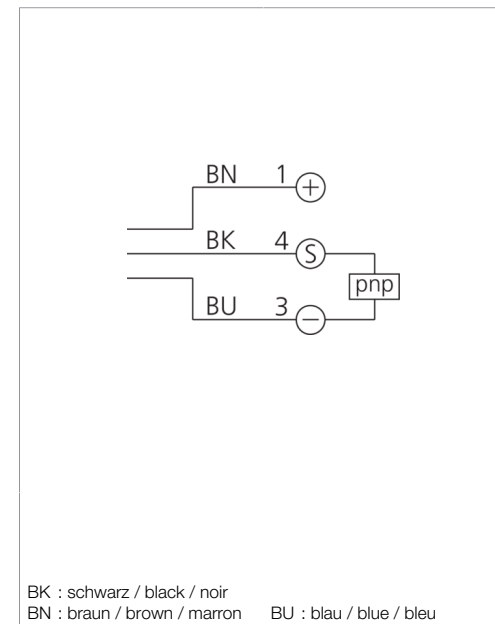


di-soric GmbH & Co. KG  
 Steinbeisstraße 6  
 DE-73660 Urbach  
 Germany  
 Tel: +49 (0) 7181/9879-0  
 info@di-soric.com · www.di-soric.com



1) LED / LED / LED

mm



BK : schwarz / black / noir  
 BN : braun / brown / marron BU : blau / blue / bleu

Stand 12.08.22, Änderungen vorbehalten  
 As of 08/12/22, subject to change  
 État 12.08.22, sous réserve de modifications

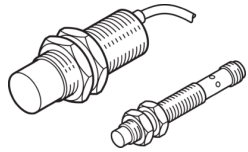


| Technische Daten            | Technical data                       | Caractéristiques techniques            | +20°C, 24 V DC   |
|-----------------------------|--------------------------------------|--|--|
| Einbauart                   | Installation type                    | Type de montage                        | nicht bündig / non-flush / Non affleurant                                |
| Schaltabstand               | Switching distance                   | Distance de commutation                | 16 mm  |
| Betriebsspannung            | Service voltage                      | Tension de service                     | 10 ... 30 V DC   |
| Schaltausgang               | Switching output                     | Sortie de commutation                  | pnp, 200 mA, NC  |
| Auswertung                  | Evaluation                           | Évaluation                             | digital / digital / Numérique  |
| Umgebungstemperatur Betrieb | Ambient temperature during operation | Température ambiante de fonctionnement | -25 ... +70 °C   |
| Schutzart                   | Protection type                      | Indice de protection                   | IP 67  |
| Anschluss                   | Connection                           | Raccordement                           | Stecker, M12, 3-polig / Connector, M12, 3-pin / Connecteur, M12, 3 pôles |

| Sicherheitshinweise  | Safety instructions  | Consignes de sécurité  |
|--|--|--|
| <b>Allgemeiner Sicherheitshinweis</b><br>WARNUNG! Kein Sicherheitsbauteil gemäß 2006/42/EG und EN 61496-1/-2! Darf nicht zum Personenschutz eingesetzt werden! Nichtbeachtung kann zu Tod oder schwersten Verletzungen führen! Nur bestimmungsgemäß verwenden! | <b>General safety notice</b><br>WARNING! Not a safety component pursuant to 2006/42/EG and EN 61496-1/-2! May not be used for personal protection! Non-compliance can lead to death or serious injuries! Only use as directed! | <b>Consigne de sécurité générale</b><br>AVERTISSEMENT ! Ce produit n'est pas un composant de sécurité au sens des réglementations 2006/42/CE et NF EN 61496-1/-2 ! Ne pas l'utiliser pour la protection des personnes ! Le non-respect de cette consigne peut entraîner la mort ou des blessures graves ! N'utiliser le produit que selon son utilisation conforme ! |

# INS-M18-N16P0-B3

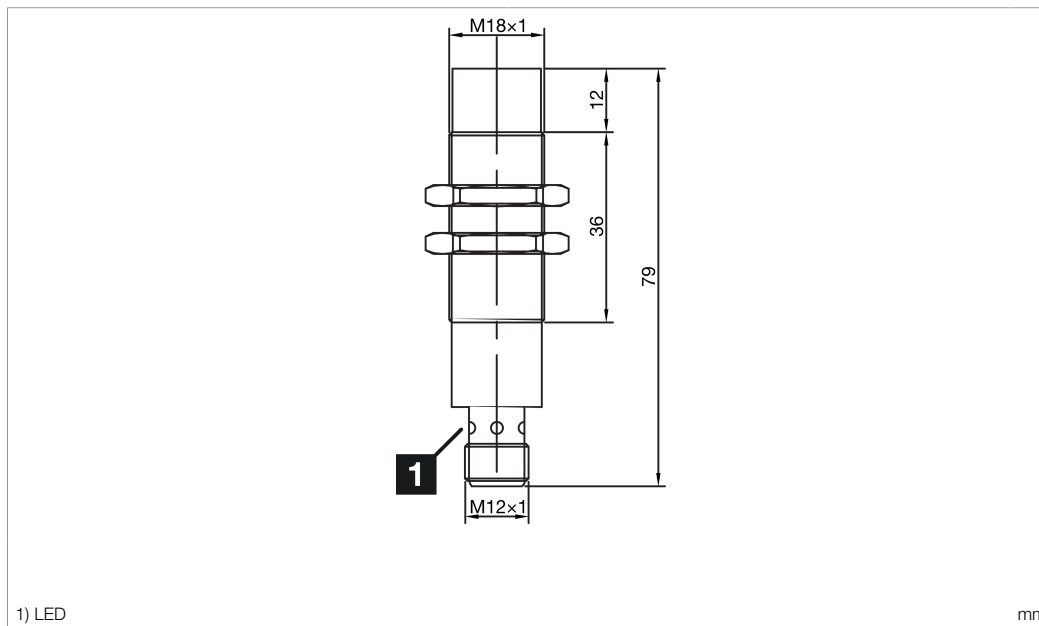
电感式接近传感器



di-soric GmbH & Co. KG  
 Steinbeisstraße 6  
 DE-73660 Urbach  
 Germany  
 Tel: +49 (0) 7181/9879-0  
 info@di-soric.com · www.di-soric.com



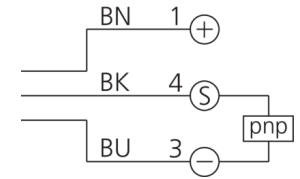
版本 22.08.12, 保留变更权



1) LED

mm

BK : 黑色  
 BN : 棕色  
 BU : 蓝色



|        |                 |
|--------|-----------------|
| 技术数据   | +20°C, 24 V DC  |
| 内装方式   | 非齐平             |
| 感应距离   | 16 mm           |
| 工作电压   | 10 ... 30 V DC  |
| 开关输出端  | pnp, 200 mA, NC |
| 评估     | 数字量             |
| 工作环境温度 | -25 ... +70 °C  |
| 防护等级   | IP 67           |
| 连接     | 插头, M12, 3 针    |

**安全提示**

**一般安全提示**  
 警告！没有符合 2006/42/EU 和 EN 61496-1 /-2 标准的安全结构件！不得用于人身安全保护！不遵守规定会导致死亡或重伤危险！仅按规定使用！