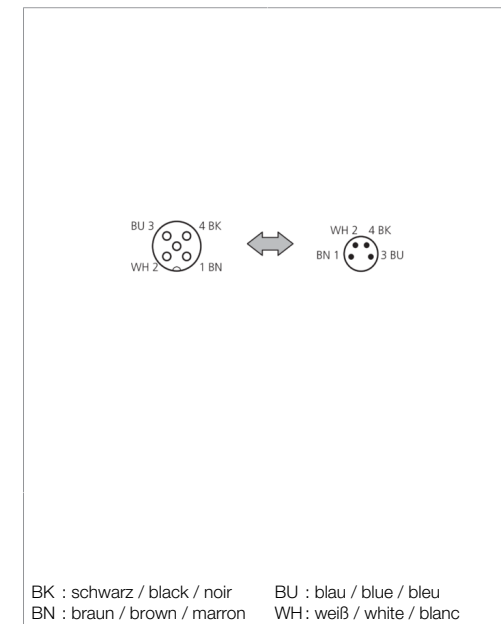
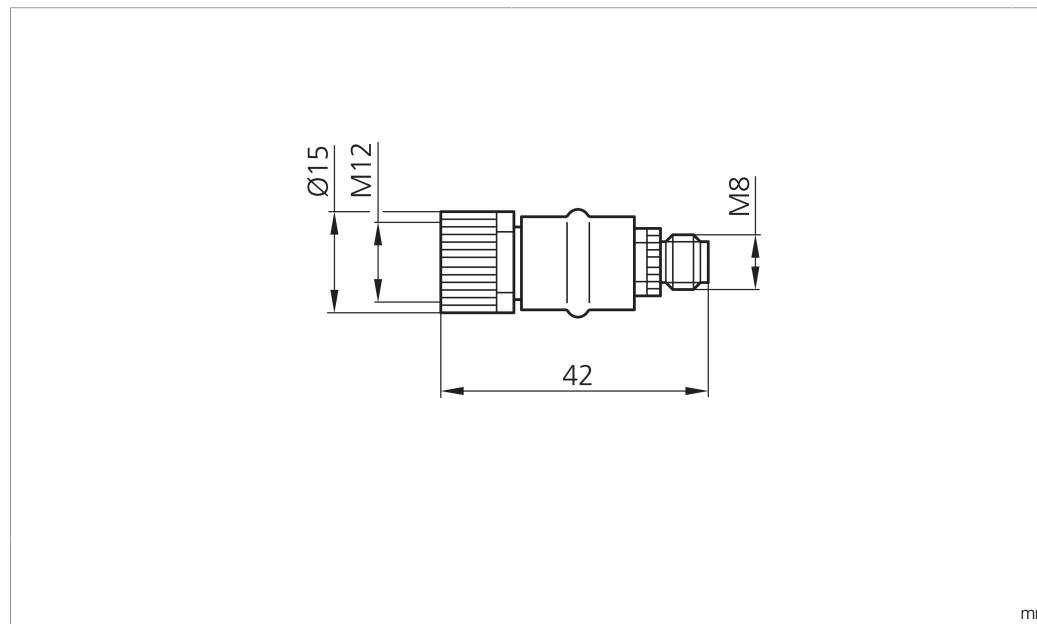


# M12K/M8S/4

Adapterstecker  
Adapter plugs  
Adaptateurs

di-soric GmbH & Co. KG  
Steinbeisstraße 6  
DE-73660 Urbach  
Germany  
Tel: +49 (0) 7181/9879-0  
info@di-soric.com · www.di-soric.com



Technische Daten	Technical data	Caractéristiques techniques	+20°C, 24 V DC
Betriebsspannung	Service voltage	Tension de service	< 24 V
Anschluss sensorseitig	Sensor-side connection	Raccordement côté détecteur	Buchse, M12 x 1, 4-polig / Socket, M12 x 1, 4-pin / Connecteur femelle, M12 x 1, 4 pôles
Anschluss steuerungsseitig	Control-side connection	Raccordement côté commande	Stecker, M8 x 1, 4-polig / Connector, M8 x 1, 4-pin / Connecteur, M8 x 1, 4 pôles
Gehäusematerial	Housing material	Matériau du boîtier	Kunststoff / Plastic / Plastique
Schutzart	Protection type	Indice de protection	IP 67

Stand 13.08.22, Änderungen vorbehalten  
As of 08/13/22, subject to change  
État 13.08.22, sous réserve de modifications



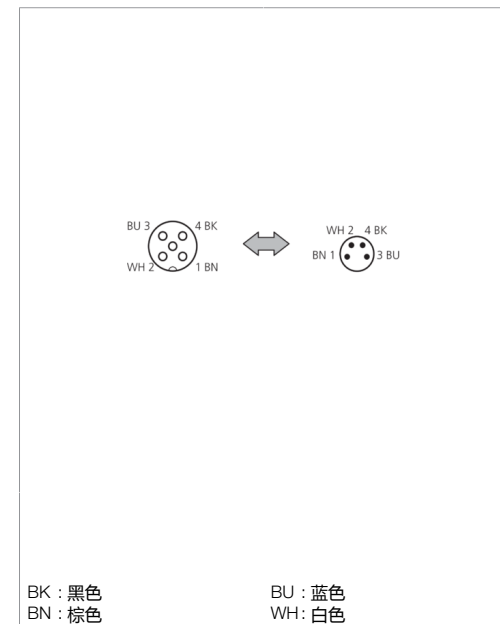
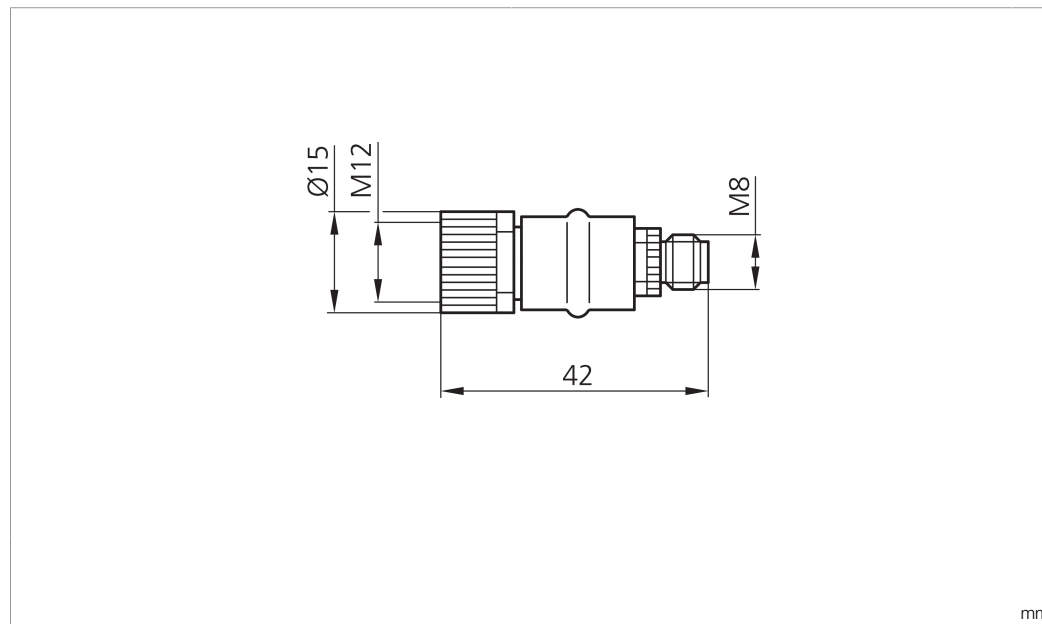
Sicherheitshinweise	Safety instructions	Consignes de sécurité
<b>Allgemeiner Sicherheitshinweis</b> WARNUNG! Kein Sicherheitsbauteil gemäß 2006/42/EG und EN 61496-1/-2! Darf nicht zum Personenschutz eingesetzt werden! Nichtbeachtung kann zu Tod oder schwersten Verletzungen führen! Nur bestimmungsgemäß verwenden!	<b>General safety notice</b> WARNING! Not a safety component pursuant to 2006/42/EG and EN 61496-1/-2! May not be used for personal protection! Non-compliance can lead to death or serious injuries! Only use as directed!	<b>Consigne de sécurité générale</b> AVERTISSEMENT ! Ce produit n'est pas un composant de sécurité au sens des réglementations 2006/42/CE et NF EN 61496-1/-2 ! Ne pas l'utiliser pour la protection des personnes ! Le non-respect de cette consigne peut entraîner la mort ou des blessures graves ! N'utiliser le produit que selon son utilisation conforme !

# M12K/M8S/4

## 转接插头

di-soric GmbH & Co. KG  
 Steinbeisstraße 6  
 DE-73660 Urbach  
 Germany  
 Tel: +49 (0) 7181/9879-0  
 info@di-soric.com · www.di-soric.com

201097



<b>技术数据</b>	<b>+20°C, 24 V DC</b>
工作电压	< 24 V
传感器侧连接	插口, M12 x 1, 4 针
控制器侧连接	插头, M8 x 1, 4 针
外壳材料	塑料
防护等级	IP 67

版本 22.08.13, 保留变更权



**安全提示**

**一般安全提示**  
 警告！没有符合 2006/42/EU 和 EN 61496-1 /-2 标准的安全结构件！不得用于人身安全保护！不遵守规定会导致死亡或重伤危险！仅按规定使用！