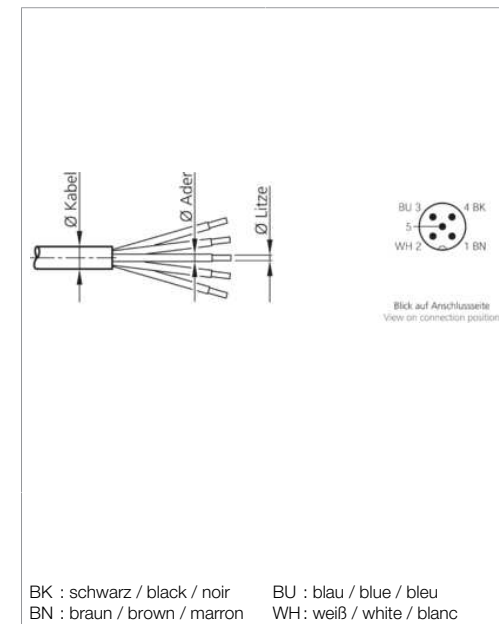
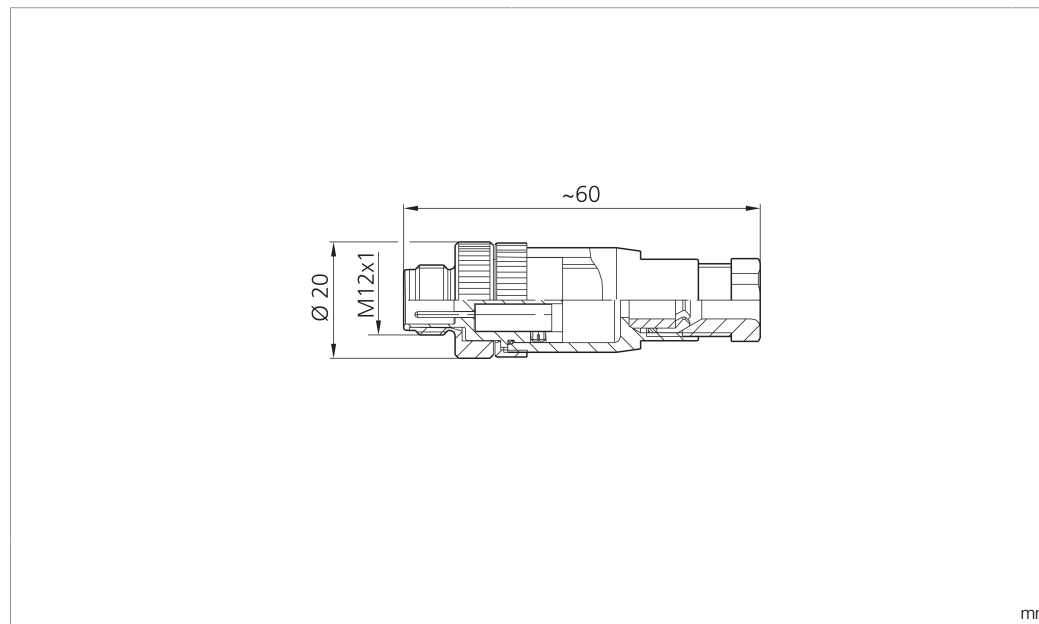


BS-Z-12/5

Steckverbinder
Plug connector
Connecteur

di-soric GmbH & Co. KG
Steinbeisstraße 6
DE-73660 Urbach
Germany
Tel: +49 (0) 7181/9879-0
info@di-soric.com · www.di-soric.com



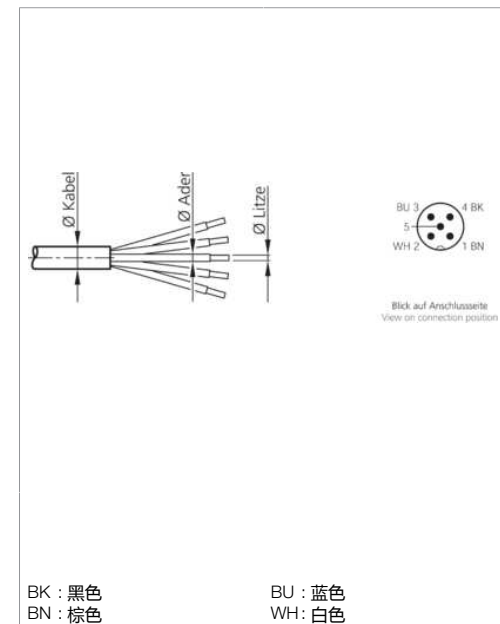
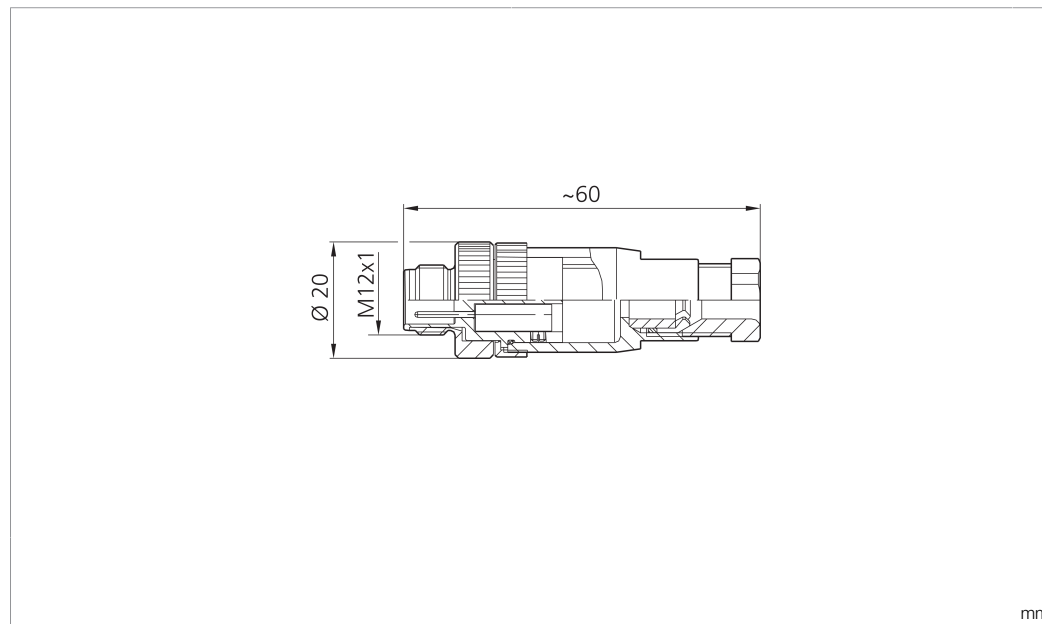
Technische Daten	Technical data	Caractéristiques techniques	+20°C, 24 V DC
Komponente	Component	Composants	Steckverbinder / Plug connector / Connecteur
Anschluss sensorseitig	Sensor-side connection	Raccordement côté détecteur	Stecker, M12 x 1, 5-polig / Connector, M12 x 1, 5-pin / Connecteur, M12 x 1, 5 pôles
Anschluss steuerungsseitig	Control-side connection	Raccordement côté commande	Selbstkonfektionierbar, Anschlussklemmen / Field-wireable, terminals / À confectionner soi-même, Bornes de raccordement
Für Kabeldurchmesser	For cable diameter	Pour diamètre de câble	4 ... 6 mm
Für Litzenquerschnitt	For strand cross-section	Pour section de toron	0,75 mm ²
Gehäusematerial	Housing material	Matériau du boîtier	Kunststoff / Plastic / Plastique
Schutzart	Protection type	Indice de protection	IP 67

Stand 13.08.22, Änderungen vorbehalten
As of 08/13/22, subject to change
État 13.08.22, sous réserve de modifications



Sicherheitshinweise	Safety instructions	Consignes de sécurité
Allgemeiner Sicherheitshinweis WARNUNG! Kein Sicherheitsbauteil gemäß 2006/42/EG und EN 61496-1/-2! Darf nicht zum Personenschutz eingesetzt werden! Nichtbeachtung kann zu Tod oder schwersten Verletzungen führen! Nur bestimmungsgemäß verwenden!	General safety notice WARNING! Not a safety component pursuant to 2006/42/EG and EN 61496-1/-2! May not be used for personal protection! Non-compliance can lead to death or serious injuries! Only use as directed!	Consigne de sécurité générale AVERTISSEMENT ! Ce produit n'est pas un composant de sécurité au sens des réglementations 2006/42/CE et NF EN 61496-1/-2 ! Ne pas l'utiliser pour la protection des personnes ! Le non-respect de cette consigne peut entraîner la mort ou des blessures graves ! N'utiliser le produit que selon son utilisation conforme !

di-soric GmbH & Co. KG
 Steinbeisstraße 6
 DE-73660 Urbach
 Germany
 Tel: +49 (0) 7181/9879-0
 info@di-soric.com · www.di-soric.com



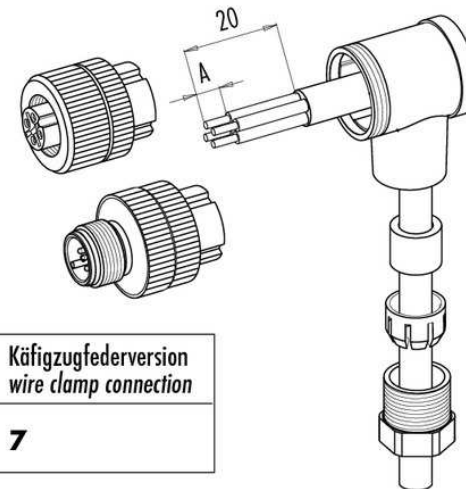
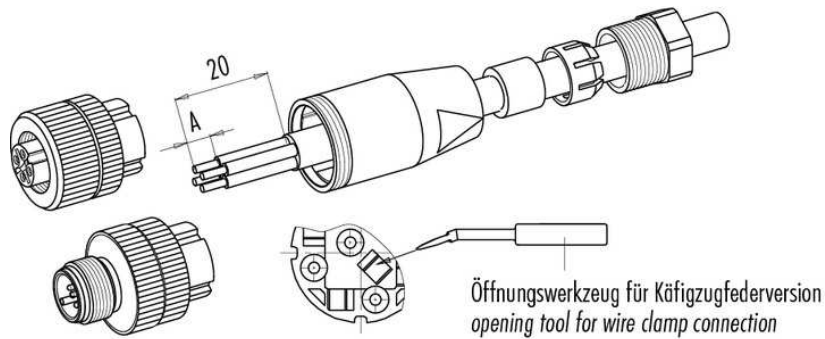
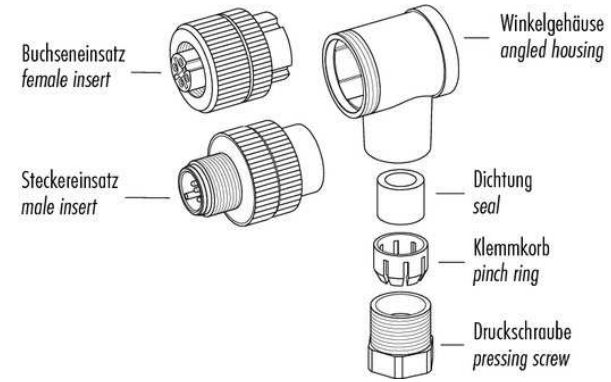
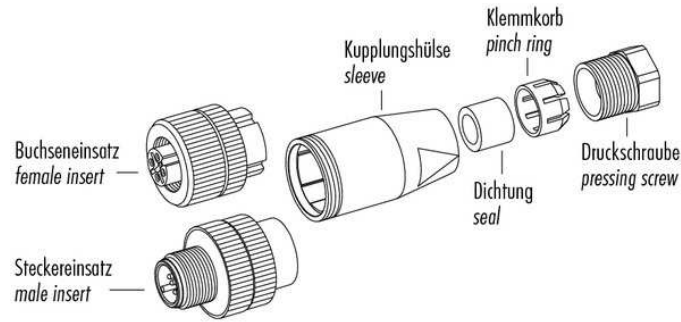
技术数据	+20°C, 24 V DC
组件	插接件
传感器侧连接	插头, M12 x 1, 5 针
控制器侧连接	可自装配, 连接端子
对于电缆直径	4 ... 6 mm
用于绞合线截面	0,75 mm ²
外壳材料	塑料
防护等级	IP 67

版本 22.08.13, 保留变更权



安全提示

一般安全提示
 警告！没有符合 2006/42/EU 和 EN 61496-1 /-2 标准的安全结构件！不得用于人身安全保护！不遵守规定会导致死亡或重伤危险！仅按规定使用！



	Schraubklemmversion screw connection	Lötversion solder version	Käfigzugfederverision wire clamp connection
Maß A/mm measure A/mm	5	3,5	7