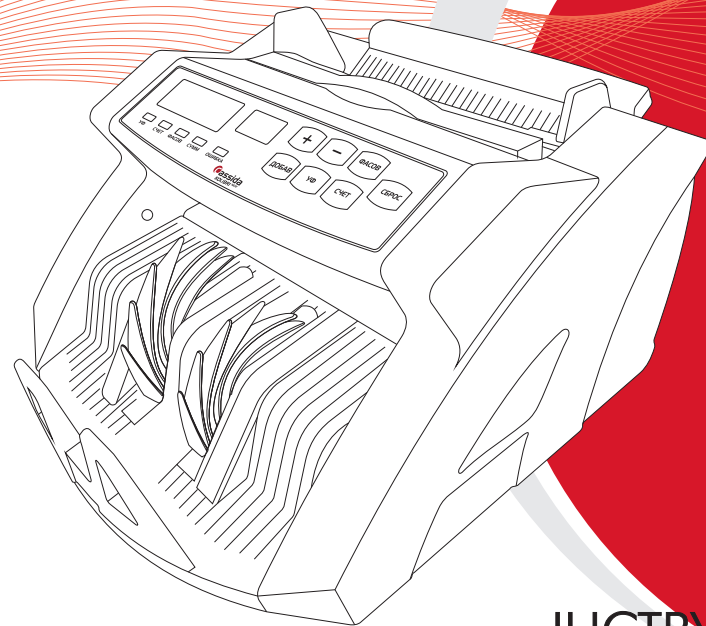


**Cassida**<sup>®</sup>  
**KOLIBRI** NEW  
*moving money forward*



# ІНСТРУКЦІЯ З ЕКСПЛУАТАЦІЇ

Лічильник банкнот Cassida Kolibri NEW



Дана інструкція містить важливу інформацію про заходи безпеки та експлуатаційні характеристики апарату. Будь ласка, уважно ознайомтеся з нею перед використанням Вашого лічильника банкнот та збережіть для звернення до неї в майбутньому

## Зміст:

**1. Вступ**

1.1 Про апарат Cassida Kolibri <sup>NEW</sup> .....	3
1.2 Комплектація .....	3
1.3 Вигляд спереду та ззаду .....	4
1.4 Панель управління .....	7
1.5 Технічні характеристики .....	8
1.6 Запобіжні заходи .....	8

**2. Порядок роботи**

2.1 Включення .....	9
2.2 Завантаження банкнот .....	9
2.3 Перерахунок банкнот .....	10
2.4 Режим додавання .....	10
2.5 Режим фасування .....	10

**3. Технічне обслуговування та виявлення несправностей**

3.1 Технічне обслуговування .....	11
3.2 Виявлення несправностей .....	12
3.3 Транспортування .....	12

**4. Гарантійні умови .....****1. ВСТУП****1.1 Про апарат Cassida Kolibri <sup>NEW</sup>**

Дякуємо Вам за вибір обладнання Cassida. Сподіваємося, що лічильник банкнот Cassida Kolibri <sup>NEW</sup> буде радувати Вас високою якістю і зручністю роботи протягом усього терміну експлуатації.

Лічильник банкнот Cassida Kolibri <sup>NEW</sup> - це економічний багатофункціональний лічильник, який відрізняється високою продуктивністю та надійністю

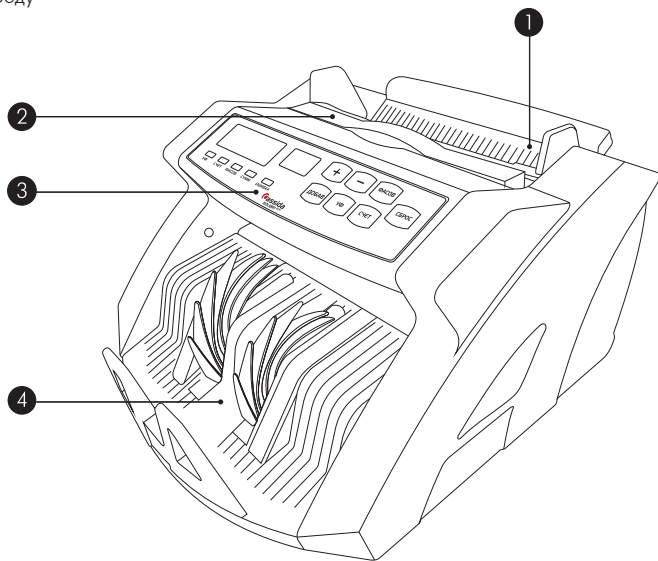
Компактний дизайн робить лічильник банкнот Cassida Kolibri <sup>NEW</sup> незамінним для використання в компаніях із середнім обсягом готівки, бухгалтерії, магазинах, АЗС

**1.2 Комплектація**

- Лічильник банкнот Cassida Kolibri <sup>NEW</sup>
- Шнур живлення
- Інструкція з експлуатації
- Зовнішній дисплей
- Картонна коробка з ущільнювачем

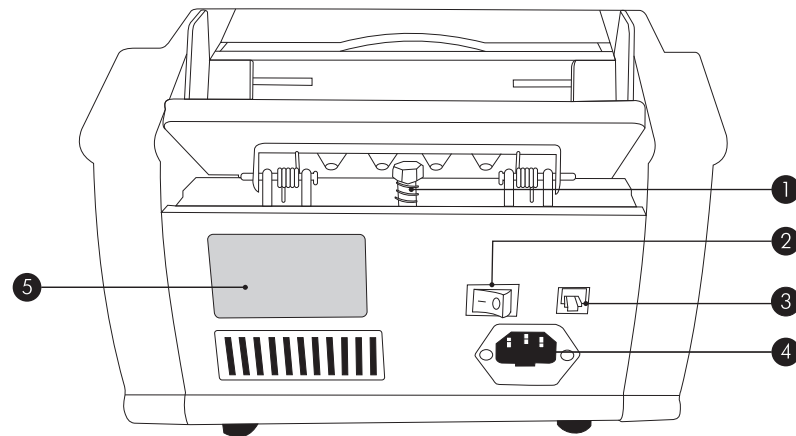
## 1.3 Вигляд спереду та ззаду

Вид спереду



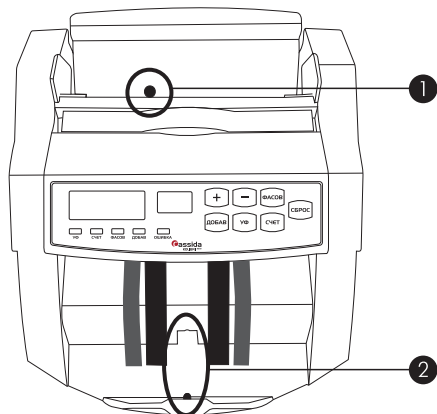
1. Завантажувальна кишеня
2. Висувна ручка для перенесення лічильника банкнот
3. Панель управління
4. Приймальна кишеня

Вид ззаду

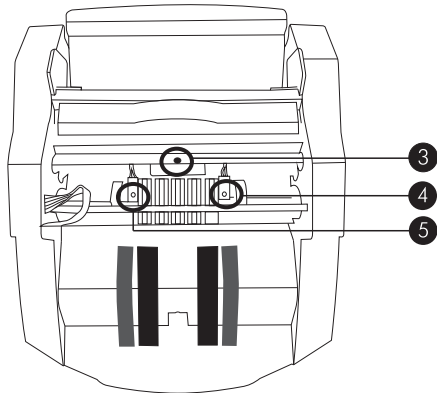


1. Регулятор робочого зазору - налаштує лічильник банкнот під різну товщину банкнот, що перераховуються
2. Вимикач електроживлення
3. Порт для підключення зовнішнього дисплея
4. Роз'єм для підключення мережевого шнура
5. Задній стікер

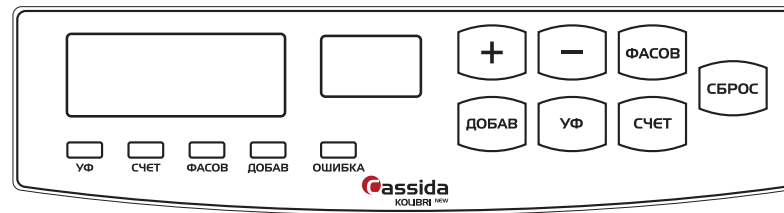
## Розташування сенсорів



1. Сенсор завантажувальної кишені
2. Сенсор приймальної кишені
3. Сенсор УФ
4. Лівий лічильний сенсор
5. Правий лічильний сенсор



## 1.4 Панель управління



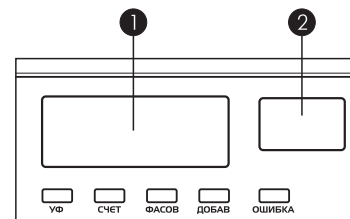
УФ - вкл/вимик ультрафіолетову детекцію. Коли детекція увімкнено, загоряється відповідний індикатор на панелі управління.

СЧЕТ - вкл/вимик режим перерахунку (без детекції). На панелі управління засвітиться відповідний індикатор при включенні режиму перерахунку  
 ФАСОВ - активує режим фасування. При включенні режиму на дисплеї засвітиться відповідний індикатор. Початково розмір фасування 100 банкнот, щоб змінити значення фасування використовуйте кнопки «+» та «-» на панелі управління.

ДОБАВ - вкл/вимик режим додавання. На панелі управління засвітиться відповідний індикатор при активному режимі додавання.

ОШИБКА - даний індикатор загоряється у разі виникнення помилки при перерахунку  
 СБРОС - очистити результат перерахунку

### Дисплей



Дисплей 1 - відображає кількість прорахованих банкнот

Дисплей 2 - відображає розмір фасування

## 1.5 Технічні характеристики

Швидкість перерахунку	1300 банкнот/хвилину
Види детекцій	УФ – ультрафіолетова, здвоєність, розмір (від 6 мм), цілісність, ланцюжок
Ємність завантажувальної / приймальної кишень	100 / 100 банкнот
Дисплей	LED, червоний (4 символи для відображення кількості банкнот та 3 символи для відображення фасування)
Споживана потужність	< 80 Вт
Джерело живлення	220+/-10% В, 50 Гц
Габарити	295 x 250 x 180 мм
Вага	5 кг

## 1.6 Запобіжні заходи

1. Уникайте попадання любых металевих об'єктів та рідин всередину пристрою
2. Щоб уникнути ураження електричним струмом не включайте і не виймайте вилку шнура живлення з розетки мокрыми руками
3. Щоб уникнути розриву або ушкодження шнура, виймаючи шнур живлення з мережі, беріться за вилку шнура
4. Щоб уникнути пошкодження кабелю живлення і можливого короткого замикання, переміщати лічильник банкнот дозволяється тільки після відключення вилки шнура від електромережі
5. Якщо прилад довго знаходився в низькотемпературному середовищі, то перед включенням необхідно тримати його при кімнатній температурі, принаймні протягом двох годин

Для того, щоб прилад надійно працював тривалий час без втручання сервісних інженерів, дотримуйтесь, будь ласка, наступних правил:

1. Прилад має бути встановлений на рівній горизонтальній поверхні
2. Не встановлюйте прилад в місцях, де він може зазнати впливу прямих сонячних променів або напрямку штучного освітлення
3. Не встановлюйте прилад в приміщеннях з високим рівнем запиленості. Висока запиленість може негативно впливати на якість роботи лічильника

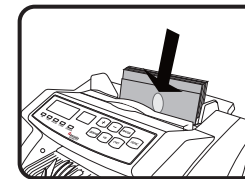
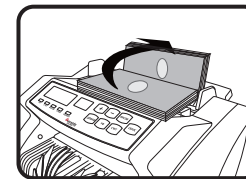
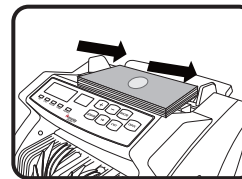
## 2. ПОРЯДОК РОБОТИ

### 2.1 Включення

Під'єднайте шнур живлення до роз'єму для підключення мережевого шнура та увімкніть живлення. Апарат проведе самотестування та коли апарат буде готовий, на дисплеї з'явиться «0».

### 2.2 Завантаження банкнот

При роботі з лічильником заднього завантаження важливо правильно завантажувати банкноти до завантажувальної кишені, щоб уникнути застрягання банкнот і прискорити роботу



Залежно від товщини та якості банкнот налаштуйте зазор завантажувальної кишені за допомогою регулятора товщини банкноти.

### 2.3 Перерахунок банкнот

Після включення лічильника встановлюється режим перерахунку. Для перерахунку банкнот помістіть їх у завантажувальну кишеню (згідно з процедурою у пункті 2.2). Апарат автоматично почне і переміщатиме купюри із завантажувальної кишені в приймальну в процесі перерахунку. Апарат зупинить перерахунок коли завантажувальна кишеня залишиться пустою. На дисплеї з'явиться результат перерахунку

### 2.4 Режим додавання

- При натисканні на кнопку «ДОБАВ» активується перим додавання, при цьому на дисплеї засвітиться відповідний індикатор
- Помістіть банкноти у завантажувальну кишеню та почніть перерахунок. Кожна завантажувана пачка буде перерахована і кожен наступний результат перерахунку буде доданий до попереднього

### 2.5 Режим фасування

При натисканні на кнопку «ФАСОВ» активується режим фасування, при цьому на дисплеї засвітиться відповідний індикатор. Початково розмір фасування 100 банкнот, щоб змінити значення фасування використовуйте кнопки «+» та «-» на панелі управління

## 3. ТЕХНІЧНЕ ОБСЛУГОВУВАННЯ ТА ВИЯВЛЕННЯ НЕСПРАВНОСТЕЙ



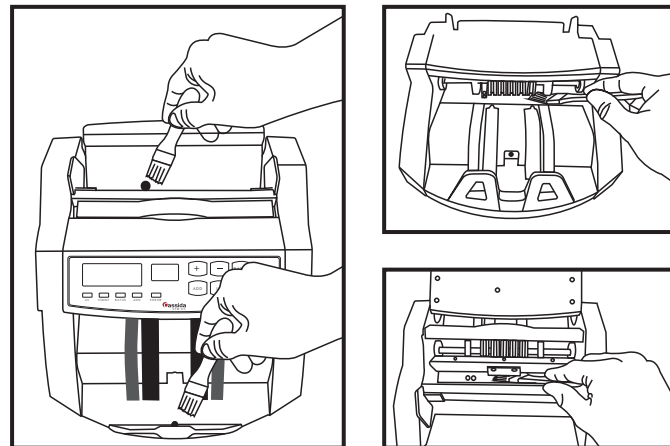
**УВАГА!** Перед чищенням завжди вимикайте блок живлення та від'єднуйте його від джерела живлення!

### 3.1 Технічне обслуговування

Більшість проблем з експлуатацією можна уникнути шляхом регулярного догляду та профілактичного обслуговування. Регулярний догляд за Cassida Kolibri<sup>NEW</sup> значно збільшить термін його служби.

Щоб уникнути проблем, переконайтеся, що в банкнотах, що підраховуються, немає металевих скріпок, скоб або гумок для грошей. Обов'язково дотримуйтесь належної процедури загрузки завантажувальної кишені, див. пункт 2.2 ЗАВАНТАЖЕННЯ БАНКНОТ. Також обов'язково дотримуйтесь належної процедури регулювання зазору подачі.

Для досягнення найкращих результатів рекомендується використовувати повітряний пілосос та м'яку щітку для видалення пилу або сміття з внутрішньої частини пристрою.



### 3.2 Виявлення несправностей

Код помилки	Причина	Рішення
CE03	Лівий датчик рахунку, можливо, зібрав пил або вийшов з ладу	1) Очистіть лівий датчик від пилу (див. п. 3.1) 2) Замініть лівий датчик рахунку
CE04	Правий датчик рахунку, можливо, зібрав пил або вийшов з ладу	1) Очистіть правий датчик від пилу (див. п. 3.1) 2) Замініть правий датчик рахунку
CE02	Помилка датчика енкодера	Зверніться в Сервісний Центр
CE05	Датчик приймальної кишені, можливо, зібрав пил або вийшов з ладу	1) Очистіть датчик приймальної кишені від пилу 2) Замініть датчик приймальної кишені
CE08	Датчик завантажувальної кишені, можливо, зібрав пил або вийшов з ладу	1) Очистіть датчик завантажувальної кишені від пилу 2) Замініть датчик завантажувальної кишені
5d	1. Пристрій знаходиться під прямими сонячними променями 2. Занадто висока чутливість до ультрафіолету	1) Помістіть пристрій подалі від прямих сонячних променів 2) Налаштуйте рівень чутливості до ультрафіолету (Зверніться до Сервісного Центру)
L	Шнур панелі управління погано підключений	Правильно підключіть шнур панелі управління
У	Виявлено підозрілий перерахунок по УФ	Видаліть підозрілу банкноту, натисніть «СБРОС», щоб стерти помилку та знову натисніть «СБРОС», щоб продовжити перерахунок.
b	1. Виявлено половину банкноти 2. Лівий/правий датчик перерахунку вийшов з ладу	1) Видаліть підозрілу банкноту, натисніть «СБРОС», щоб стерти помилку та знову натисніть «СБРОС», щоб продовжити перерахунок. 2) Замініть лівий/правий датчик перерахунку
E	Виявлено подвійну купюру	Перевірте регулювання зазору за допомогою регулювального гвинта

### 3.3 Транспортування

Зберігати та переносити пристрій в упакованому вигляді, уникаючи ударів та падінь. При транспортуванні його допустима температура від -30°C до +50°C за робочої вологості менше 80%

## 4. ГАРАНТІЙНІ УМОВИ

Гарантія на товар становить один рік з моменту покупки. Умови Гарантії викладені у Гарантійному талоні.

Гарантія не поширюється на транспортні витрати, пов'язані з доставкою приладу в Центр Технічного Обслуговування та назад, а також на витратні матеріали.

Центр Технічного Обслуговування:  
E-mail: support@cassida.com.ua  
Тел.: +380 (67) 783-55-99

Адресу сервісного центру у Вашому місті Ви можете знайти на [www.cassida.com.ua](http://www.cassida.com.ua)

При зверненні до Центру Технічного Обслуговування, будь ласка, майте при собі наступні дані:

- Серійний номер продукту
- Оригінал повністю заповненого гарантійного талона
- Супровідний лист, в якому вказана причина звернення в сервісний центр

**УВАГА!** При зверненні в Центр Технічного Обслуговування в обладнанні повинно бути проведено обов'язкове технічне обслуговування (чистка). У випадку, якщо в обладнанні не було проведено технічного обслуговування, його може провести співробітник сервісного центру. Технічне обслуговування не входить в перелік гарантійних видів робіт та сплачується згідно тарифів сервісного центру.

**Примітка:** будь ласка, зберігайте упаковку товару на період гарантійного терміну використання апарату. У разі повернення товару, наявність його оригінальної коробки та комплектації, описаної в розділі «1.2 Комплектація» є обов'язковою! З метою покращення обладнання, виробник залишає за собою право вносити зміни в його конструкцію, управління, технічні характеристики або комплектацію без внесення додаткових правок в дану інструкцію по застосуванню, за умови, що такі зміни не несуть істотних змін в роботу апарату.