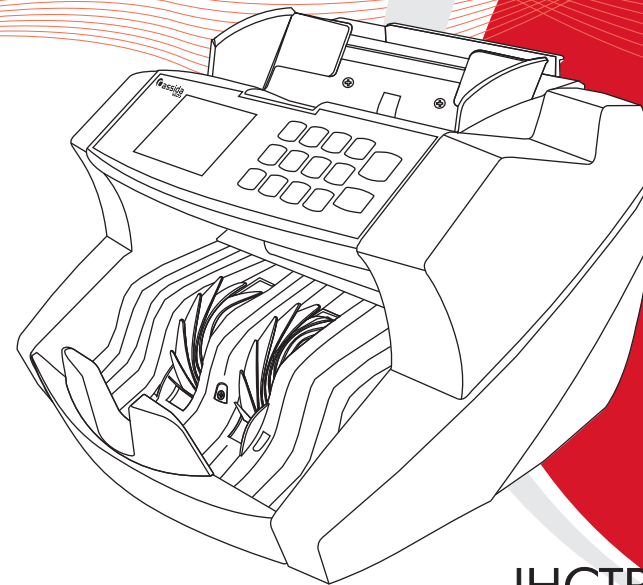


Cassida®
6600 LCD
moving money forward



ІНСТРУКЦІЯ З ЕКСПЛУАТАЦІЇ

Лічильник банкнот Cassida 6600 LCD



Важливі вказівки щодо безпеки

Під час використання цього пристрою завжди слід дотримуватися основних запобіжних заходів, включаючи наступне:

- Не використовуйте цей пристрій у місцях, де він може бути підданий впливу води або будь-яких інших рідин.
- Використовуйте лише шнур живлення, що йде в комплекті з даним апаратом. Підключіть шнур живлення належним чином до розетки. Не знімайте штекер з шнура живлення. Неправильне заземлення апарату може призвести до серйозних травм або пожежі.
- Переконайтеся, що пристрій встановлено на рівній поверхні. Не експлуатуйте апарат в місцях з високою температурою, вологістю або димом, оскільки ці умови можуть завадити правильній роботі.
- Цей пристрій призначений для використання у приміщеннях з вентиляційними системами (можливістю провітрювання приміщення). Тримайте апарат подалі від прямих сонячних променів та сильних магнітних полів. Вони можуть перешкоджати роботі датчиків виявлення підробок.
- Якщо пристрій не використовується протягом тривалого часу, від'єднайте кабель живлення від розетки.
- Перед чищенням від'єднайте пристрій від розетки. Використовуйте вологу тканину або спеціально розроблені аксесуари для технічного обслуговування, такі як повітроочисник, щітка з м'якою щетиною або картки для чищення.
- Щоб уникнути ризику ураження електричним струмом, не розбирайте цей пристрій. Самостійне розбирання пристрою може піддати вас небезпечній напрузі та іншим ризикам безпеки. Неправильна збірка може призвести до ураження електричним струмом під час подальшого використання приладу.
- Якщо потрібне обслуговування або ремонт апарату, слід віднести пристрій до кваліфікованого спеціаліста. Не намагайтесь замінити будь-які деталі самостійно без допомоги Центру технічної підтримки Cassida. Запасні частини, що входять до комплекту, призначені для використання лише кваліфікованим персоналом

Цей посібник містить важливу інформацію про заходи безпеки та експлуатаційні особливості. Будь ласка, уважно прочитайте його перед використанням свого лічильника банкнот та зчитувача, та збережіть його для подальшого використання.

Незважаючи на те, що було докладено багато зусиль для включення всіх функцій до цього посібника користувача, зазначені технічні характеристики можуть не відображати всі функції наступних версій програмного забезпечення.

Якщо у вас є запитання щодо вашого Cassida 6600 LCD та його роботи, зверніться до служби технічної підтримки за адресою www.cassida.com.ua



УВАГА!

Обслуговувати це обладнання повинен тільки кваліфікований персонал.



НЕВИКИДАЙТЕ В СМІТНИК

Дотримуйтеся відповідної місцевої процедури утилізації електроніки



ПОПЕРЕДЖЕННЯ:

НЕБЕЗПЕЧНІ РУХОВІ ЧАСТИНИ.

Не ставте пальці, волосся, одяг, шнурок поблизу рухомих частин

Зміст:

Важливі вказівки щодо безпеки	1
-------------------------------------	---

1. Вступ

1.1 Про апарат Cassida 6600 LCD	4
1.2 Комплектація	4
1.3 Технічні характеристики	5
1.4 Вид спереду	6
1.5 Вид ззаду	7
1.6 Панель управління	8
1.7 Дисплей	9

2. Порядок роботи

2.1 Включення	10
2.2 Завантаження банкнот	10

3. Режими роботи та функції

3.1 Автоматичний та ручний режими	11
3.2 Режим перерахунку	11
3.3 Функція Фасування	11
3.4 Функція Додавання	12
3.5 Функція Додавання + Функція Фасування	13
3.6 Функція Калькуляції за номіналом	13

4. Можливості детекцій

4.1 Виявлення фальшивих банкнот	14
4.2 Детекція подвійних банкнот	15
4.3 Детекція половинки банкнот	15
4.4 Детекція ланцюжка банкнот	15

5. Технічне обслуговування та виявлення несправностей

5.1 Технічне обслуговування	16
5.2 Виявлення несправностей	18
5.3 Гарантія	21
5.4 Контактна інформація	21

1. ВСТУП

1.1 Про апарат Cassida 7750R

Дякуємо Вам за вибір лічильника банкнот Cassida 6600 LCD. Сподіваємося, що даний апарат буде радувати Вас високою якістю і зручністю роботи протягом усього терміну експлуатації.

Унікально сконструйований механізм Cassida 6600 поєднує в собі переваги лічильників із задньою та передньою загрузкою, що забезпечує точний підрахунок навіть зношених купюр. Сталеві роликові вали та міцні деталі дозволяють апарату справлятися з великим навантаженням щоденно.

Цифрова подвійна система виявлення підробок та зручний у використанні інтерфейс робить цей лічильник безцінним інструментом для повсякденної роботи з обробки банкнот

Cassida 6000 має вбудовану систему само перевірки та сучасне програмне забезпечення, створене для запобігання помилкам користування. Це робить його дійсно "розумним" помічником скрізь де інтенсивно використовується готівка.

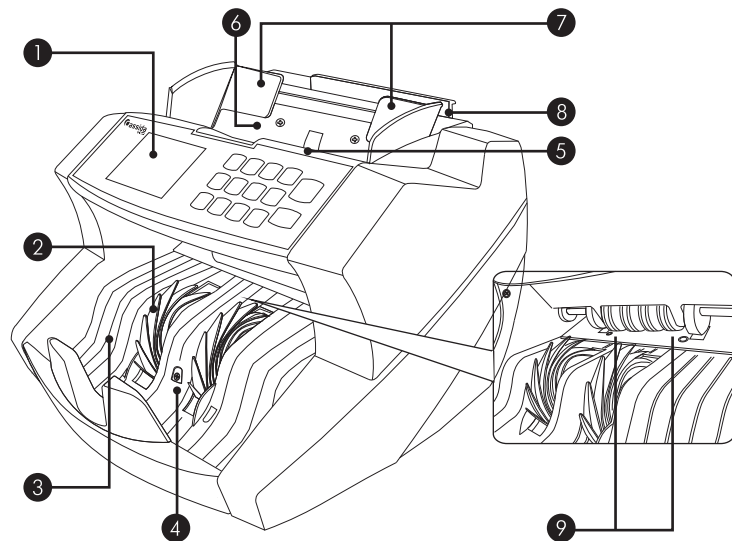
1.2 Комплектація

- Лічильник банкнот Cassida 6600 LCD
- Кабель живлення
- Інструкція з експлуатації
- Щітка для чищення

1.3 Технічні характеристики

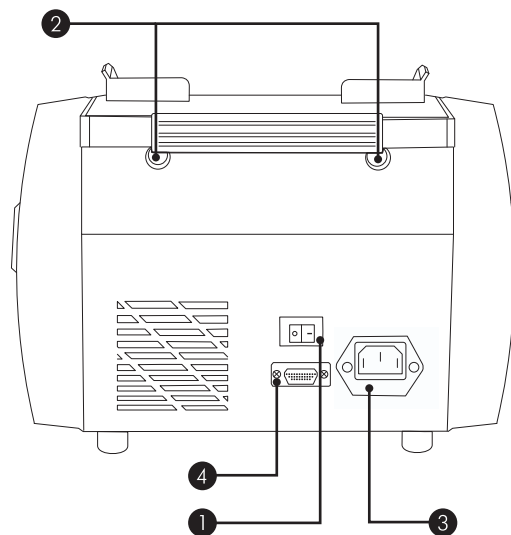
Швидкість перерахунку	1400 банкнот/хвилину
Види детекцій	Ультрафіолетова (Cassida 6600 LCD UV), ультрафіолетова та магнітна (Cassida 6600 LCD UV/MG)
Ємність завантажувальної кишені	400 нових або 200 старих банкнот
Ємність приймальної кишені	300 нових або 150 старих банкнот
Дисплей	TFT 2,8" (71 мм)
Споживана потужність	< 60 Вт
Джерело живлення	220+/-10% В, 50 Гц
Габарити	280 x 260 x 205 мм
Вага	4.9 кг

1.4 Вид спереду



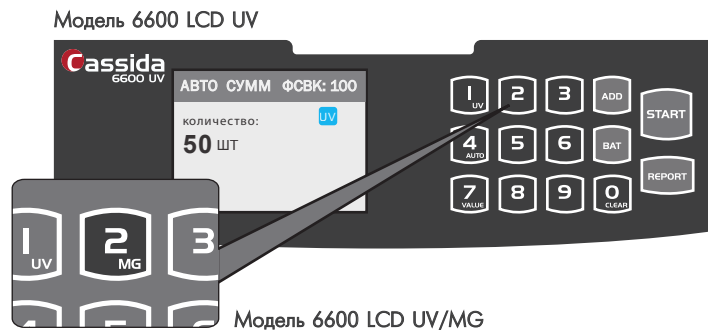
1. Панель управління
2. Купюроукладач
3. Приймальна кишеня
4. Датчики приймальної кишені
5. Датчик завантажувальної кишені
6. Завантажувальна кишеня
7. Направляючі для банкнот
8. Ручка для транспортування
9. Датчики перерахунку

1.5 Вид ззаду



1. Вимикач електроживлення
2. Гвинти регулювання зазору подачі банкнот
3. Роз'єм для підключення мережевого шнура
4. Порт RS-232 (для підключення виносного дисплею)

1.6 Панель управління

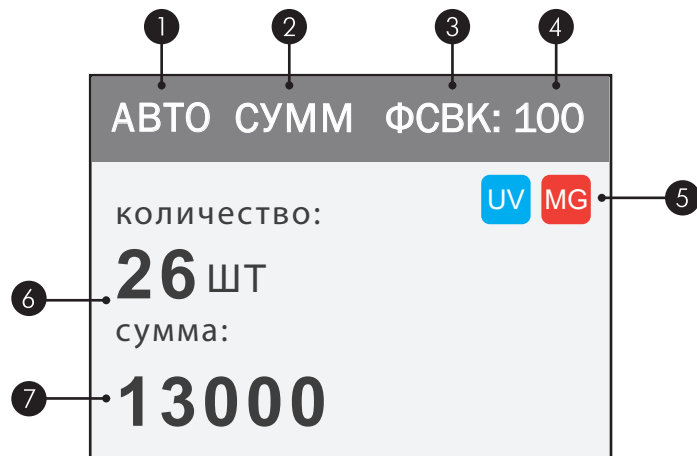


ЗНАЧЕННЯ

ФУНКЦЯ

- ADD** — Активує режим «Додавання». На дисплеї засвітиться «СУММ» коли функція додавання активна
- UV, MG** — Активує УФ або МГ детекції. Якщо детекція активна, на дисплеї з'явиться відповідна піктограма (див. 1.7 Дисплей)
- AUTO** — Активує режим автоматичного старту. В автоматичному режимі перерахунок почнеться після завантаження банкнот у кишеньку. У ручному режимі для початку перерахунку потрібно натиснути кнопку «START».
- START** — Початок перерахунку
- CLEAR** — Очистити результат перерахунку. Деактивує режими фасування та калькуляції за номіналом
- VALUE** — Активує режим калькуляції (функція «ValuCount»)
- REPORT** — Звіт по перерахованим банкнотам в режимі калькуляції
- BAT** — Активує режим фасування. На дисплеї з'явиться відповідна піктограма.

1.7 Дисплей



- 1 — Автоматичний або ручний тип старту
- 2 — Режим додавання активований/деактивованій
- 3 — Функція калькуляції за номіналом «ValuCount» активована/деактивована або функція фасування активована/деактивована
- 4 — Значення розміру фасування або номіналу
- 5 — Детекція на справність активована/деактивована
- 6 — Кількість прорахованих банкнот
- 7 — Сума прорахованих банкнот в режимі калькуляції або загальна кількість банкнот в режимі додавання

2. ПОРЯДОК РОБОТИ

2.1 Включення

Переконайтесь, що завантажувальна кишеня порожня. Приєднайте кабель живлення до роз'єму, що знаходиться на задній частині апарату, підключіть до розетки та натисніть кнопку, розташовану на задній панелі апарату у положення «ввімкнуто». Пристрій буде завантажуватись та проходити самоперевірку. Коли апарат буде готовий до роботи на екрані з'явиться цифра «0»

2.2 Завантаження банкнот

Щоб уникнути помилок та забезпечити належну швидкість роботи апарату, важливо правильно завантажити банкноти у завантажувальну кишеню. Перш ніж завантажувати купюри в лічильник, переконайтеся, що вибрано потрібний режим роботи.

Перш ніж завантажувати банкноти у лічильник їх слід акуратно скласти в стопку та розмістити між направляючими для банкнот по центру завантажувальної кишені

Уникайте підрахунку купюр, які є мокрими, надмірно брудними, скрученими чи іншим чином деформованими. Переконайтеся, що в купюрах, які завантажуються, немає монет, канцелярських скріпок, гумок або інших сторонніх предметів. Ці предмети можуть пошкодити механізм лічильника і спричинити збої в його роботі.

Щоб зменшити кількість помилок при перерахунку:

- Розмістіть купюри рівномірно
- Відрегулюйте направляючі для банкнот відповідно до розміру купюр
- Виправте купюри, якщо вони сильно пом'яті або пошкоджені

3. РЕЖИМИ РОБОТИ ТА ФУНКЦІЇ

3.1 Автоматичний та ручний режими

При ввімкненні апарату в перший раз, він перейде в автоматичний режим і на головному екрані відобразиться «АВТО». У цьому режимі апарат почне автоматично рахувати. Для роботи в ручному режимі натисніть кнопку **AUTO** на панелі управління. На дисплеї з'явиться надпис «РУЧН», а апарат припинить перерахунок банкнот автоматично. В ручному режимі для початку кожного перерахунку потрібно натискати кнопку **START**. Щоб повернутися до автоматичного режиму перерахунку натисніть кнопку **AUTO** повторно.

3.2 Режим перерахунку

При ввімкненні апарату за замовчуванням встановлюється режим перерахунку. Щоб переключитися з іншого режиму (додавання або фасування) в режим перерахунку, відключить режим який ви попередньо використовували. Апарат автоматично перейде в режим перерахунку.

Для перерахунку купюр помістіть їх у завантажувальну кишеню (див. розділ 2.2 «Завантаження банкнот»). Апарат автоматично почне перерахунок та переміщати банкноти із завантажувальної кишені до приймальної кишені.

Апарат зупинить перерахунок, коли завантажувальна кишеня повністю спорожніє, та видасть підтверджуючий звуковий сигнал. Результат перерахованих банкнот з'явиться на екрані. Перед тим як апарат почне рахувати нову пачку банкнот, екран очиститься від попереднього результату перерахунку (якщо не включений «3.4 Режим додавання»)

3.3 Функція фасування

Щоб перейти в режим фасування натисніть кнопку **BAT** на панелі управління. Початково розмір фасування 100 банкнот. Для змінити значення фасування використовуйте кнопку **BAT** повторно (50,20,10), або використовуйте цифрову клавіатуру для потріб-

ного значення фасування. Поточне значення розміру фасування буде відображено у верхньому правому куті екрану (наприклад, «ФСВК: 100»)

Апарат почне перерахунок автоматично, як тільки купюри будуть поміщені у завантажувальну кишеню. Коли буде досягнуто встановленої кількості фасування, Cassida 6600 автоматично зупиниться та видасть підтверджуючий звуковий сигнал, а на дисплеї з'явиться значення кількості банкнот в приймальній кишені. Коли приймальна кишеня буде порожня, апарат автоматично почне перераховувати наступну задану кількість банкнот.

Для виходу з режиму фасування натискайте кнопку **CLEAR** або **BAT** поки він не зникне з екрану.

3.4 Функція додавання (підсумовування)

В даному режимі Cassida 6600 буде рахувати декілька пачок купюр, відстежуючи загальну кількість перерахованих банкнот.

Щоб перейти в режим додавання натисніть кнопку **ADD** на панелі управління, а на дисплеї з'явиться надпис «СУММ».

Покладіть купюри в завантажувальну кишеню. Апарат почне автоматично перераховувати банкноти. Коли завантажувальна кишеня буде порожня, Cassida 6600 автоматично зупиниться та видасть підтверджуючий звуковий сигнал. Загальна кількість перерахованих купюр буде відображена під надписом «сумма», а поточний результат перерахунку - під надписом «количество».

Звільніть приймальну кишеню, та покладіть банкноти у завантажувальну кишеню знову. Апарат продовжить перерахунок, додаючи нову кількість перерахованих банкнот до загальної кількості.

Для очистки результату перерахунку натисніть кнопку **CLEAR**

Не накопичуйте більше купюр ніж може вмістити приймальна кишеня (300 для нових та 150 для старих банкнот), оскільки це спричинить заклинювання або може призвести до поломки двигуна

3.5 Функція додавання + фасування

Даний режим дозволяє користувачеві фасувати потрібну кількість купюр і одночасно контролювати загальну суму перерахованих банкнот.

Для активації даного режиму натисніть кнопки **ADD** та **BAT**. На дисплеї з'являться надписи «СУММ» та «ФСВК»

3.6 Функція калькуляції за номіналом



Даний режим дозволяє підсумувати перераховані банкноти за вибраним номіналом.

Апарат використовує заданий користувачем номінал купюри у якості множника, відображаючи загальну суму перерахованих купюр (наприклад, встановлений номінал 100 грн. x 80 шт перерахованих банкнот = 8000 показано)

Для активації режиму натисніть кнопку **VALUE**. Поточне значення встановленого номіналу буде відображено у верхньому правому куті екрану (наприклад, «K-ЦИЯ: 100»)

Послідовним натисканням на кнопку калькуляції, виберіть необхідний номінал для перерахунку.

Для перерахунку загальної суми банкнот різного номіналу попередньо встановіть режим Додавання, натиснувши кнопку **ADD** та кнопку **VALUE** для вибору потрібного номіналу.

НОМИНАЛ	КОЛ-ВО	ИТОГО
1	0	0
2	0	0
5	5	25
10	0	0
20	50	1000
50	0	0
100	80	8000
200	0	0
Next Page		

Звіт по перерахованим банкнотам можна переглянути натиснувши кнопку **REPORT**. Для виходу з режиму натисніть кнопку **CLEAR**

4. МОЖЛИВОСТІ ДЕТЕКЦІЙ

4.1 Виявлення фальшивих банкнот

Модель Cassida 6600 LCD UV

Cassida 6600 UV здатний перевіряти підозрілі або фальшиві купюри за допомогою ультрафіолетових датчиків. Натисніть кнопку **UV** щоб активувати функцію виявлення підробок в ультрафіолеті. «UV» буде відображатися на екрані поки детекція включена. При виявленні підозрілої банкноти лічильник подасть звуковий сигнал та зупинить перерахунок, а на екрані з'явиться повідомлення «Ошибка УФ».

Для продовження перерахунку витягніть останню купюру з приймальної кишені та натисніть кнопку **START**. Апарат знову почне перерахунок та не буде добавляти підозрілу банкноту до загального рахунку.

Для відключення функції виявлення підозрілих банкнот натисніть кнопку **UV** повторно.

Модель Cassida 6600 LCD UV/MG

Cassida 6600 UV/MG здатний перевіряти підозрілі або фальшиві купюри за допомогою ультрафіолетових та магнітних датчиків. Натисніть кнопку **UV та MG** щоб активувати функцію виявлення підробок. «UV», «MG» або обидві детекції будуть відображатися на екрані поки детекції включені.

При виявленні підозрілої банкноти лічильник подасть звуковий сигнал та зупинить перерахунок, а на екрані з'явиться повідомлення «Ошибка УФ» або «Ошибка МГ».

Для продовження перерахунку витягніть останню купюру з приймальної кишені та натисніть кнопку **START**. Апарат знову почне перерахунок та не буде добавляти підозрілу банкноту до загального рахунку.

Для відключення функції виявлення підозрілих банкнот натисніть кнопку **UV** чи **MG** повторно.

Зверніть увагу, що лічильники серії 6600, як і всі інші апарати з УФ або МГ детекцією, представлені на ринку, не можуть гарантувати справжність чи підробленість перерахованої купюри. Існують декілька причин по яким справжня купюра може бути розпізнана як підроблена чи навпаки: вплив прямого сонячного проміння, забрудненість або

високотехнологічні методи підробки які використовуються для виготовлення банкнот. Може знадобитися окреме обладнання, щоб остаточно визначити, чи є купюра фальшивою.

4.2 Детекція подвійних банкнот

Купюри можуть злипатися одна з одною через надмірне забруднення, згортання або з інших причин. Cassida 6600 використовує технологію засновану на інфрачервоному світлі (ІЧ) , щоб визначити коли дві купюри злиплися.

При виявленні здвоєної банкноти лічильник подасть звуковий сигнал та зупинить перерахунок, а на екрані з'явиться повідомлення «Ошибка. Сдвоенная банкнота».

Для продовження перерахунку витягніть всі купюри з приймальної кишені та перерахуйте пачку ще раз.

4.3 Детекція половинки банкнот

Cassida 6600 містить інфрачервоний датчик світла, який сповіщає користувачів, якщо половина купюри проходить через механізм підрозрахунку.

При виявленні половинки банкноти лічильник подасть звуковий сигнал та зупинить перерахунок, а на екрані з'явиться повідомлення «Ошибка. Половина банкноты».

Для продовження перерахунку витягніть всі купюри з приймальної кишені та почніть перерахунок ще раз.

4.4 Детекція ланцюжка банкнот

У Cassida 6600 використовується система самоперевірки, яка попереджає користувачів у рідкісних випадках, коли кілька банкнот проходять через механізм підрозрахунку одночасно.

При виявленні ланцюжка банкнот лічильник подасть звуковий сигнал та зупинить перерахунок, а на екрані з'явиться повідомлення «Ошибка. Цепочка банкнот».

Для продовження перерахунку витягніть всі купюри з приймальної кишені та почніть перерахунок ще раз.

5. ТЕХНІЧНЕ ОБСЛУГОВУВАННЯ ТА ВИЯВЛЕННЯ НЕСПРАВНОСТЕЙ

5.1 Технічне обслуговування



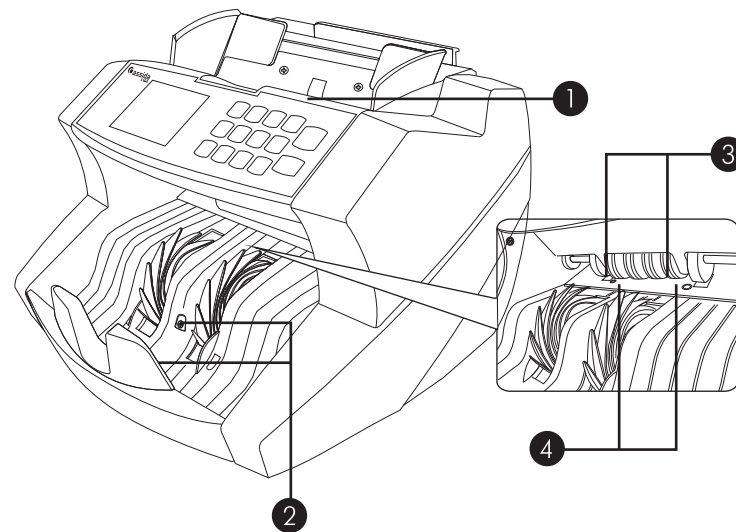
УВАГА! Перед чищенням завжди вимикайте апарат та від'єднуйте його від джерела живлення!

Більшість проблем з експлуатацією можна уникнути шляхом регулярного догляду та профілактичного обслуговування. Регулярний догляд за Cassida 6600 LCD значно збільшить термін його служби та дорогого ремонту.

Для досягнення найкращих результатів рекомендується використовувати повітряний пилосос та м'яку щітку для видалення пилу або сміття з внутрішньої частини пристрою.

Якщо машина не використовується протягом тривалого періоду часу, накрийте її захисну тканину або пластиковий лист. Це дозволить уникнути забруднення пилу всередині.

- Щоб уникнути несправностей, спричинених сторонніми предметами, будь ласка, регулярно чистіть апарат
- Регулярно чистіть датчики завантажувальної кишені та приймальної кишені за допомогою щітки з м'якою щетиною або сухої тканини
- Гумові ролики можна чистити злегка вологою ганчіркою. Ви можете використовувати невелику кількість ізопропілового спирту, щоб змочити тканину та очистити ролики. Зачекайте, поки ролики повністю висохнуть, перш ніж увімкнути апарат.



1. Датчик завантажувальної кишені
2. Датчики приймальної кишені
3. Верхні датчики рахунку
4. Нижні датчики рахунку

5.2 Виявлення несправностей

Повідомлення про помилку	Причина	Рішення
ОШИБКА УФ	Підозріла банкнота виявлена ультрафіолетовою детекцією (UV) або магнітним датчиком (MG). Це може бути пов'язано з позначеною, вологою або забрудненою купюрою.	Вийміть останню купюру з приймальної кишені та натисніть кнопку START для продовження перерахунку. Підозріла банкнота не буде додана до загального перерахунку
ОШИБКА МГ		
ПОЛОВИНА БАНКНОТЫ	Була виявлена половинка банкноти	Видійміть усі купюри з приймальної кишені. Перерахуйте пачку ще раз.
СДВОЕННАЯ БАНКНОТА	Товщина останньої підрахованої банкноти виходить за межі очікуваної товщини. Дві або більше купюри можуть бути склеєні разом.	Якщо виникають надмірні помилки, переконайтеся, що: 1. Банкноти завантажені належним чином 2. Зазор подачі налаштовано належним чином 3. Датчики чисті
ЦЕПОЧКА БАНКНОТ	Через пристрій пройшли дві або більше банкнот одночасно	
СЕНСОР ЗАГРУЗОЧНОГО КАРМАНА	У завантажувальній кишені залишилися банкноти	Перевірте, чи не закритий датчик завантажувальної кишені
	Можливо, датчик завантажувальної кишені зібрав пил або вийшов з ладу	Очистіть датчик (див. п. 5.1 «Технічне обслуговування») або зверніться до Офіційного Сервісного Центру

Повідомлення про помилку	Причина	Рішення
СЕНСОР ПРИЕМНОГО КАРМАНА	У приймальній кишені залишилися банкноти	Перевірте, чи не закритий датчик приймальної кишені
	Можливо, датчик приймальної кишені зібрав пил або вийшов з ладу	Очистіть датчик (див. п. 5.1 «Технічне обслуговування») або зверніться до Офіційного Сервісного Центру
УФ СЕНСОР ИК-СЕНСОР №1 ИК-СЕНСОР №2 СЕНСОР СЧЕТА	Датчики підрахунку могли зібрати пил	Очистіть датчики за допомогою стисненого повітря та щіткою з м'якою щетиною (див. п. 5.1 «Технічне обслуговування») або зверніться до Офіційного Сервісного Центру
ОШИБКА МОТОРА	Пошкоджений ремінь	Вимкніть апарат. Видаліть будь-які застряглі купюри або сторонні предмети, повертаючи ролики або колеса вручну. Якщо проблема не зникне, зверніться до Офіційного Сервісного Центру
	Проблема з головним мотором	

Будь ласка, відвідайте наш YouTube канал Cassida для пошуку відеороликів щодо усунення несправностей

Інші можливі помилки:

Повідомлення про помилку	Рішення
Лічильник не працює після включення	Переконайтесь, що шнур живлення підключений належним чином. Відключіть апарат від будь-якого джерела живлення. Зверніться до Центру технічної підтримки Cassida, якщо проблема не зникне
Лічильник не виявляє підроблені купюри	Можливо, ультрафіолетовий датчик зібрав пил. Спробуйте очистити УФ-датчик за допомогою стисненого повітря
Неточний підрахунок	Зазор подачі занадто широкий. Це може статися при перерахунку абсолютно нових купюр, оскільки їх товщина сильно відрізняється від вже використаних купюр. Злегка звузіть зазор подачі, повернувши гвинти регулювання зазору подачі проти годинникової стрілки. Дивіться розділ 1.5 «Вигляд ззаду». Проверніть один оберт і повторіть перевірку. Повторюйте до тих пір поки зазор не буде відрегульований правильно.
Застрявання купюр	Вимкніть апарат. Видоліть усі застряглі банкноти, повертаючи ролики або колеса вручну, якщо це необхідно. Перевірте чи немає в апараті сторонніх предметів (скріпки, резинки тощо).
	Встановлений дуже вузький зазор подачі банкнот. Збільшіть зазор подачі банкнот повернувши гвинти регулювання зазору подачі за годинниковою стрілкою. Дивіться розділ 1.5 «Вигляд ззаду». Проверніть один оберт і повторіть перевірку. Повторюйте до тих пір поки зазор не буде відрегульований правильно

5.3 Гарантія

Гарантія на товар становить один рік з моменту покупки. Умови Гарантії викладені у Гарантійному талоні.

Обладнання знімається з гарантії, якщо у нього відсутній серійний номер. Некоректна робота машини або її механічні пошкодження, викликані неправильним транспортуванням, зберіганням або експлуатацією, не підлягають гарантійному ремонту.

Гарантія не поширюється на транспортні витрати, пов'язані з доставкою приладу в Центр Технічного Обслуговування та назад, а також на витратні матеріали. Перелік витратних матеріалів:

- Ремені приводу механізму
- Ролики злискуючого механізму (підкидаючі ролики, подаючі ролики, відтинаючі ролики).

5.4 Контактна інформація

Центр Технічного Обслуговування:

E-mail: support@cassida.com.ua

Тел.: +380 (67) 783-55-99

Адресу сервісного центру у Вашому місті Ви можете знайти на сайті www.cassida.com.ua

При зверненні до Центру Технічного Обслуговування, будь ласка, майте при собі наступні дані:

- Серійний номер продукту
- Оригінал повністю заповненого гарантійного талона
- Супровідний лист, в якому вказана причина звернення в сервісний центр

УВАГА! При зверненні в Центр Технічного Обслуговування в обладнанні повинно бути проведено обов'язкове технічне обслуговування (чистка). У випадку, якщо в обладнанні не було проведено технічного обслуговування, його може провести співробітник сервісного центру. Технічне обслуговування не входить в перелік гарантійних видів робіт та сплачується згідно тарифів сервісного центру.

Примітка: будь ласка, зберігайте упаковку товару на період гарантійного терміну використання апарату. У разі повернення товару, наявність його оригінальної коробки та комплектації, описаної в розділі «1.2 Комплектація» є обов'язковою!