

ПРИВАТНЕ ПІДПРИЄМСТВО «РЕТРА-3М»

**ПАСПОРТ, КЕРІВНИЦТВО З ЕКСПЛУАТАЦІЇ
ТА МОНТАЖУ
КТР.01.00.002 КЕМ**



**КОТЛИ ОПАЛЮВАЛЬНІ ВОДОГРІЙНІ
ТВЕРДОПАЛИВНІ СТАЛЬНІ ТИПУ
МОДЕЛІЙ**

RETRA

**ВИД КОМПЛЕКТАЦІЇ
ПОТУЖНОСТЕЙ**

RETRA-3M

PLUS / BIO / COMBI / OIL

18-200 КВТ

1.	СВІДОЦТВО ПРО ПРИЙМАННЯ КОТЛА.....	3
2.	СФЕРА ЗАСТОСУВАННЯ.....	4
3.	ТЕХНІЧНІ ХАРАКТЕРИСТИКИ.....	6
4.	БУДОВА ТА РЕЖИМИ РОБОТИ.....	9
5.	ЗАГАЛЬНІ ВИМОГИ.....	13
6.	РЕКОМЕНДАЦІЇ ПО ЗАСТОСУВАННЮ.....	14
7.	МОНТАЖ КОТЛА.....	15
8.	КОМПЛЕКТ ПОСТАВКИ.....	21
9.	ВИМОГИ БЕЗПЕКИ ТА ОХОРОНИ ПРАЦІ.....	21
10.	ВВІД В ЕКСПЛУАТАЦІЮ ТА НАЛАШТУВАННЯ КОТЛА.....	22
11.	РОБОТА КОТЛА.....	23
12.	МОЖЛИВІ НЕПОЛАДКИ ТА МЕТОДИ ЇХ УСУНЕННЯ.....	25
13.	ЧИЩЕННЯ ТА ЗБЕРІГАННЯ КОТЛА.....	25
14.	ТРАНСПОРТУВАННЯ ТА ЗБЕРІГАННЯ КОТЛА.....	26
15.	ГАРАНТІЇ ВИРОБНИКА.....	26
	ДОДАТОК А «КОНТРОЛЬНИЙ ТАЛОН НА УСТАНОВКУ КОТЛА».....	27
	ДОДАТОК Б «ВІДМІТКИ ПРО НЕПОЛАДКИ, ЗАМІНИ ДЕТАЛЕЙ І РЕМОНТ».....	28
	ДОДАТОК В «ТАЛОН №1 НА ГАРАНТІЙНИЙ РЕМОНТ КОТЛА».....	29
	ДОДАТОК Г «ТАЛОН №2 НА ГАРАНТІЙНИЙ РЕМОНТ КОТЛА».....	30
	ДОДАТОК Д «ПУЛЬТ КЕРУВАННЯ ТВЕРДОПАЛИВНИМ КОТЛОМ».....	31

1. СВІДОЦТВО ПРО ПРИЙМАННЯ КОТЛА

Шановний покупець!

Дякуємо за Ваш вибір!

Твердопаливні котли Торгової марки RETRA – це надійне та довговічне обладнання, яке зручно та комфортно використовувати для забезпечення Вашого будинку теплом.

Ми раді допомогти Вам економити на опаленні за рахунок економного використання палива та високого коефіцієнта корисної дії котлів.

Дане Свідоцтво про приймання котла видано на підтвердження проведених перевірок і випробувань, в результаті яких встановлено:

Елементи котла або котел в зборі виготовлені відповідно до вимог ДБН В.2.5-77:2014 «Котельні» і «Правила будови і безпечної експлуатації котлів з тиском пари не більше 0,07мпа (0,7кгс/см²), водогрійних котлів і водопідігрівачів з температурою нагріву води не вище 115 °С».

Котел відповідає вимогам ДСТУ 2326-93 (ГОСТ 20548-93) та ТУ.У.28.2-36565365-002:2010 і визначений придатним до експлуатації.

ДАНИ ПРО ПРОДУКЦІЮ:

НАЗВА ПРОДУКЦІЇ	КОТЕЛ RETRA
МОДЕЛЬ	RETRA-3M
МОДИФІКАЦІЯ	RETRA _____-3M
ПОТУЖНІСТЬ	_____ КВТ
КОМПЛЕКТАЦІЯ	_____
РІЗНОВИД	Ф
ДОДАТКОВА ОПЦІЯ	_____
P_{max}, МПа	0,3
T_{max}, °С	95
ЗАВОДСЬКИЙ НОМЕР	_____
ДАТА ВИПУСКУ	_____

ВИРОБНИК:

ПП «Ретра-3М»

Адреса: 33027, Україна, м. Рівне, вул. Київська, 92

Код ЄДРПОУ 36565365

Тел.: +38(050)435-03-57, +38(067)322-88-45

Офіційний сайт: <http://retra.com.ua>

Директор ПП «РЕТРА-3М» _____ А. М. Клочанова

М.П.

2. СФЕРА ЗАСТОСУВАННЯ

Це керівництво, яке містить технічні характеристики та вказівки необхідні для якісної, безпечної та економічної експлуатації та монтажу, поширюється на котли опалювальні водогрійні твердопаливні сталеві моделей «Ретра - 3М» наступних модифікацій та основних параметрів, вказаних в таблиці 1:

Модельний ряд, максимальна температура води, робочий тиск теплоносія та товщина стінки теплообмінника див. в табл.1.

Таблиця 1

Модельний ряд	Потужність, кВт	Температура води в котлі мін./макс., °С	Робочий тиск теплоносія, МПа*	Товщина стінки теплообмінника, мм
«Ретра 18-3М»	18	55 / 95	0,2	5
«Ретра 25-3М»	25		0,2	5
«Ретра 32-3М»	32		0,2	5
«Ретра 40-3М»	40		0,25	5
«Ретра 50-3М»	50		0,25	5
«Ретра 65-3М»	65		0,25	5
«Ретра 80-3М»	80		0,3	5
«Ретра 100-3М»	98		0,3	5
«Ретра 125-3М»	125		0,3	5
«Ретра 150-3М»	150		0,3	6
«Ретра 200-3М»	200		0,3	6

* 0,6МПа- посилений теплообмінник котла, виготовляється за окремим замовленням.

Твердопаливні котли моделей «Ретра-3М» з збільшеною топкою (для автоматичної подачі палива та для ручного завантаження), з мікропроцесорним регулюванням температури теплоносія, примусовою регульованою подачею повітря в камеру згорання за допомогою двох каналів подачі повітря – первинного та вторинного для спалення піролізних газів.

В залежності від виду комплектації обладнуються додатково різнити типами систем автоматизованої подачі та спалювання палива.

Котли призначені для тепlopостачання індивідуальних житлових будинків і споруд комунально-побутового призначення, обладнаних системами опалення з примусовою (закрита система опалення під тиском) або природною (відкрита система опалення) циркуляцією теплоносія.

Котли призначені для роботи в наступних умовах

- температура навколишнього середовища від +5 до +40°С;
- відносна вологість повітря від 30 до 80%;
- приміщення закрите, без різких змін температури.

В залежності від комплекту поставки котли розподіляються на види:

Вид комплектації	Комплект поставки	Режими роботи
PLUS	Контролер, вентилятори повітря (первинне та вторинне), запоб. клапан, манометр, зольний ящик	РР
BIO	Контролер, вентилятори повітря (первинне та вторинне), запоб. клапан, манометр, зольний ящик, врізка в котел, Бункер в комплекті з зірочками зворушення (або бункер в комплекті з вібратором), шнек, мото-редуктор, система пожежогасіння та блок пуску	РР, БЩ, БВ
COMBI	Контролер, вентилятори повітря (первинне та вторинне), запоб. клапан, манометр, зольний ящик, врізка в люк, факельний пальник ОХІ, гнучкий шнек, бункерна емність (пелети)	РР, ФП
OIL	Контролер, вентилятори повітря (первинне та вторинне), запоб. клапан, манометр, зольний ящик, врізка в котел, масляний пальник, насос з шлангом та пульт керування насосом	РР, МП

Режими роботи котлів в залежності від виду комплектації:

«РР» – ручний режим - завантаження палива вручну через завантажувальний люк;

«ФП» – факельний пальник – автоматична подача з бункера та спалення в факельному пальнику пелет;

«БЩ» - бункер на щепу – автоматична подача з механізованого бункера в топку котла щепи, тирси, лузги тощо;

«БВ» - бункер з вібратором – автоматична подача з бункера з вібратором в топку котла агровідходів;

«МП» - масляний пальник – автоматична подача мастила.

Різновиди котлів по типам люків:

В залежності від типу люків, з якими поставляються котли, вони розподіляються на різновиди:

«Ф» – з футерованими люками;

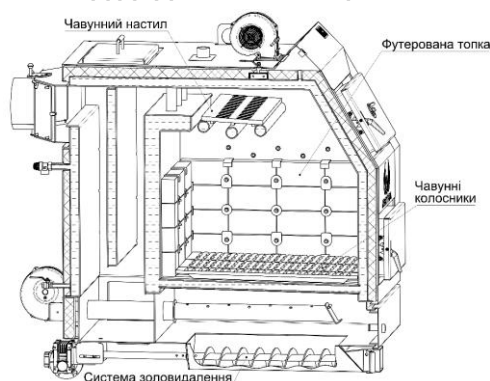
«В» – з водоохолоджуючими люками (за окремим замовленням).

! **УВАГА!** Комплект поставки котла згідно його різновиду вказаний в розділі «Комплект поставки» в даному керівництві з експлуатації та монтажу.

Можливі додаткові опції за погодженням із замовником:

	Назва опції	Комплект поставки	Призначення
ФТ	Футеровка топки	Кріплення футерування, вогнетривка цегла	для палива вологістю понад 20% / для використання факельного пальника
ЧН	Чавунний настил - катализатор горіння * (для котлів від 50кВт)	Кріплення чавуну, чавунні решітки	для підвищення температури горіння, для низькоякісного палива
ЧК	Чавунні колосники	Чавунні решітки, чавунний екран шуровочного люка	Для використання вугілля. Вкладаються на водоохолоджувані колосники. Чавунний екран встановлюється на шуровочний люк
СЗ	Система золовидалення	Модернізована зольна камера, шнек золовидалення, бункер золовидалення, блок пуску	При використанні палива високої зольності
ВО	Врізка отвору	Вірка отвору під автоматичну подачу, Загрушка	Для подальшого замовлення автоматичної подачі палива

Вигляд додаткових опцій



УВАГА! За рахунок додаткової опції «верхній чавунний настил топочної камери» відбувається перерозподіл руху димових газів, збільшується температура згорання палива.

Що це дає:

1. Збільшення допалу димових газів, зменшення показників по викиду сажі та СО в атмосферу;
2. Збільшення ККД котла, зменшення витрат палива;
3. Полегшення регулювання котла на мінімальному навантаженні.

УВАГА! У зв'язку з постійною роботою по вдосконаленню виробу, що підвищує його надійність і поліпшує якість, в конструкцію можуть бути внесені зміни, не відображені в даному керівництві з експлуатації.

3. ТЕХНІЧНІ ХАРАКТЕРИСТИКИ

Основні експлуатаційні характеристики, параметри та розміри котлів модельного ряду Ретра-3М наведені в таблиці 2.

Таблиця 2

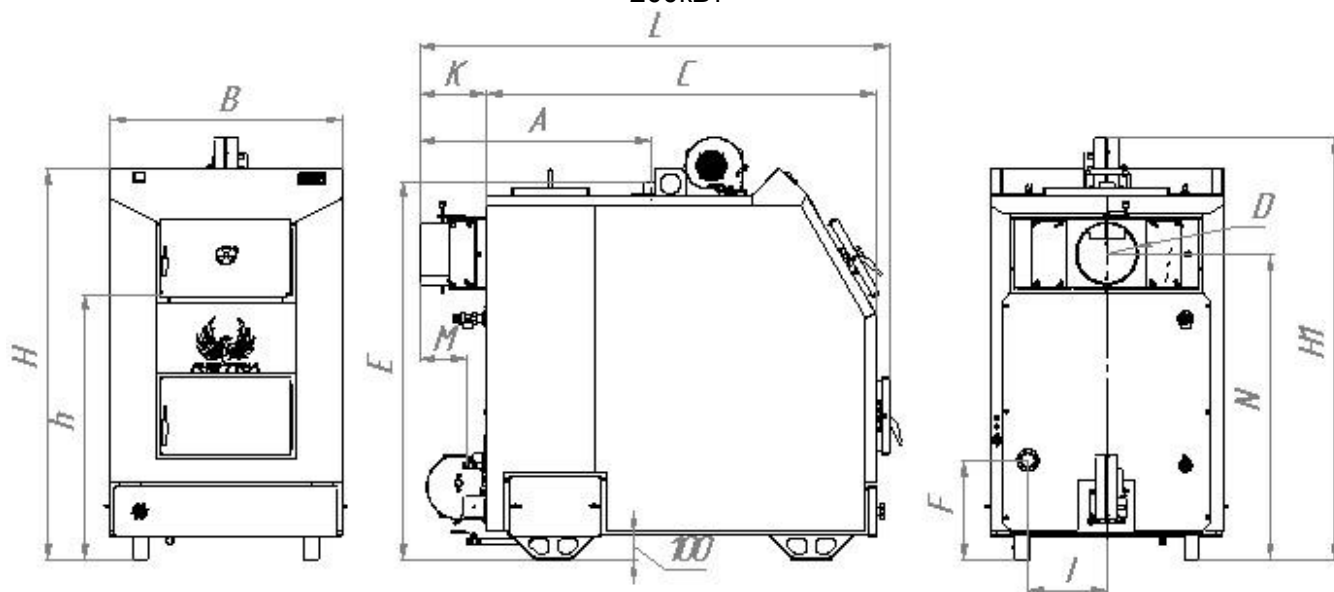
Ретра-3М											
Номинальна потужність, кВт	18	25	32	40	50	65	80	98	150	200	
Площа обігріву приміщення (при висоті до 3,5м), м ²	180	250	320	400	500	650	800	1000	1500	2000	
Площа теплообмінника, м ²	2,1	2,6	3,5	4,13	4,95	5,74	7,8	8,9	12,63	18,55	
Об'єм водяної рубашки, л	69	100	120	150	175	192	224	281,8	335	540	
Максимальне завантаження паливом, м ³	0,045	0,091	0,118	0,154	0,187	0,235	0,4	0,48	0,684	0,94	
Об'єм верхньої камери згоряння, м ³ (повний)	0,065	0,109	0,134	0,167	0,23	0,28	0,472	0,574	0,77	1,087	
Розмір верхньої камери згоряння, мм											
- глибина	360	600	606	600	700	750	900	950	1050	1200	
- ширина	344	400	445	470	510	560	635	715	800	870	
- висота	524	520	580	695	722	760	915	930	1042	1136	
Габаритні розміри котла, вид PLUS, мм											
- довжина	1110	1260	1300	1375	1590	1685	1825	1900	2130	2535	
- ширина	565	710	760	810	825	875	950	960	1060	1150	
- висота (з встановленими вентиляторами)	1010	1080	1150	1310	1390	1430	1645	1540	1740	1900	
Габаритні розміри котла, вид COMBI, мм											
- довжина	1490	1520	1560	1630	1870	1920	2080	2160	2390	3600	
- ширина	1290	1315	1360	1485	1525	1775	1760	1840	1980	2375	
- висота (з встановленими вентиляторами)	1010	1080	1150	1310	1390	1430	1640	1660	1740	1900	
Габаритні розміри котла, вид BIO, мм											
- довжина	1190	1210	1250	1320	1560	1610	1770	1850	2130	2600	
- ширина	2195	2225	2270	2295	2335	2385	2370	2450	2550	2580	
- висота (з встановленими вентиляторами)	1010	1080	1150	1310	1390	1430	1640	1660	1740	1900	
Розмір горловини завантажувального люка (внутрішній), мм											
- ширина	270	350	350	370	374	374	446	446	492	548	
- висота	230	235	255	240	320	320	320	320	372	372	
Вихід під димохід, мм	Ø160	Ø200		Ø250			Ø300				
Приєднувальні розміри до системи опалення, мм	2"							Dy 65	Dy 100		
Приєднувальний розмір запобіжного клапана	½"			¾"		1"		1 ½"			
Об'єм бункера м ³ вид COMBI	0,35		0,6		0,8		1				
Об'єм бункера м ³ вид BIO	0,6				1			2			
Робочий тиск теплоносія, МПа, не більше*	0,2		0,25		0,3						
Тиск гідравлічного випробування, МПа, не більше	0,3		0,375		0,4		0,45				
Розрідження за котлом, Па, не більше	25		40				50				
Споживана потужність, вид PLUS, Вт / 220 В / 50 Гц, не більше	90	65		75	125	175		330		800	
Споживана потужність, вид COMBI, Вт / 220 В / 50 Гц, не більше	800					900					
Споживана потужність, вид BIO, Вт / 220 В / 50 Гц, не більше	814		894		965	1138	1200	1900			
Рекомендовані параметри димової труби, Діаметр, мм / Висота, м	180 / 6	200 / 7			250 / 8		250 / 15	300 / 15			
Маса котла (без води), кг	220	320	370	410	530	580	790	860	1290	1800	
Маса котла (без води), кг, вид COMBI	325	425	475	560	680	770	980	1065	1495	1900	
Маса котла (без води), кг, вид BIO	570	670	720	760	880	930	1140	1210	1640	2500	

Примітка: * для систем працюючих під тиском. За окремим замовленням виготовляється посилений теплообмінник котла, з робочим тиском до 0,6МПа.

⚠ увага! Виробник залишає за собою право внесення змін в конструкцію, що не призводить до зниження споживчих властивостей виробу.

Основні габаритні та приєднувальні розміри котлів наведені в таблиці 3

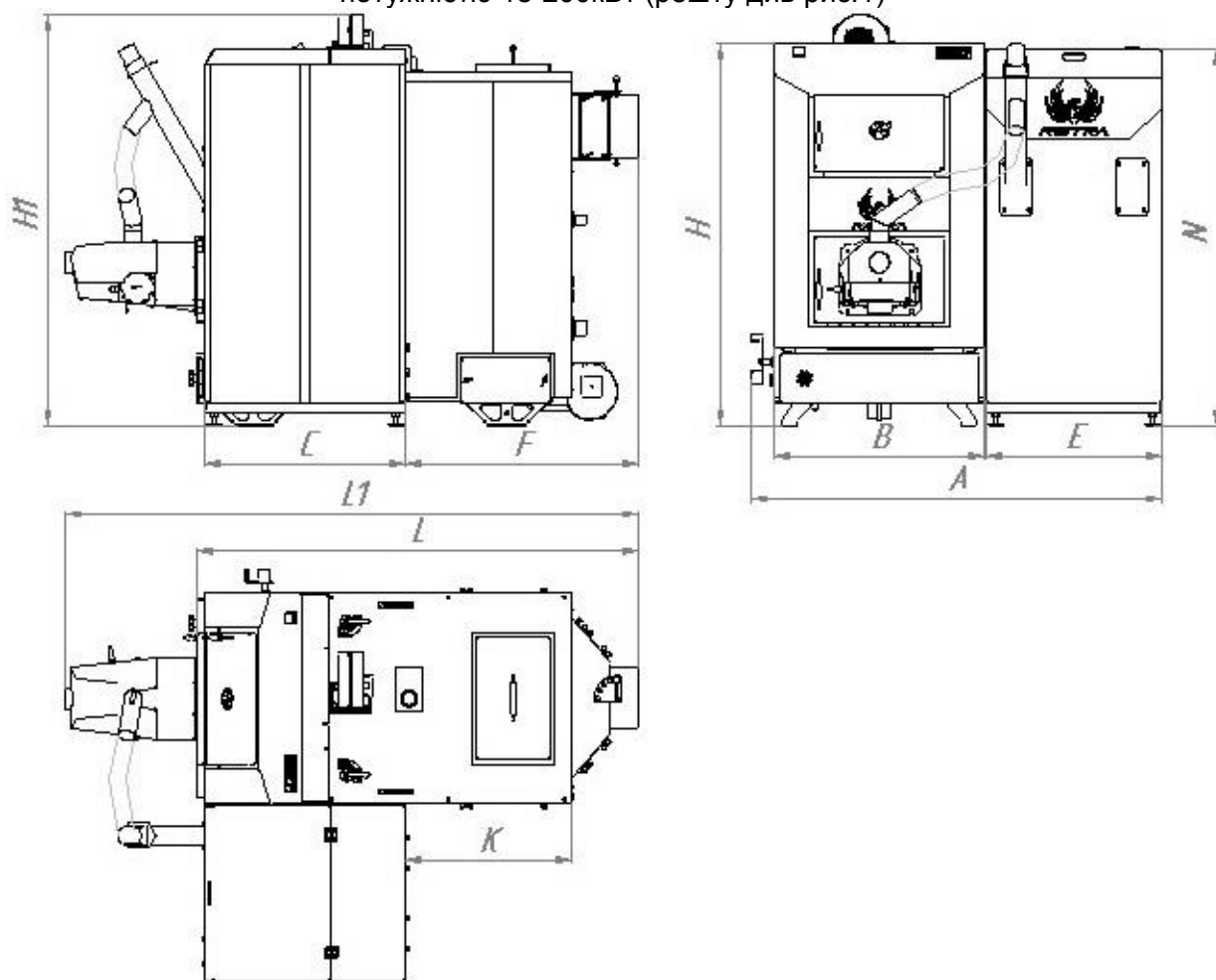
Рис.1 Габаритні та приєднувальні розміри котлів модельного ряду «Ретра-3М» потужністю 18-200кВт



Таблиця 3

Котел, кВт	Розміри, мм													
	L	B	H	H1	A	C	D	E	F	M	N	I	K	h
18	1110	565	1035	1010	530	1025	160	730	310	80	750	170	125	660
25	1260	710	1045	1080	550	1075	200	990	315	80	760	175	130	670
32	1300	760	1120	1150	555	1100	200	1060	315	80	830	200	130	700
40	1375	810	1220	1310	820	1080	200	1165	315	160	935	210	220	840
50	1590	825	1290	1390	815	1255	250	1250	365	210	990	240	270	850
65	1685	875	1330	1430	875	1305	250	1285	365	210	1010	225	270	880
80	1825	950	1525	1645	920	1465	250	1470	390	210	1195	270	270	1030
98	1900	960	1535	1540	915	1535	250	1485	390	220	1200	310	260	1050
125	2030	1010	1635	1640	960	1640	250	1600	400	220	1300	315	280	1070
150	2130	1060	1730	1740	1010	1740	300	1700	410	220	1400	325	280	1095
200	2485	1150	1850	1900	1230	2100	300	1860	430	220	1505	340	290	1108

Рис.1а Габаритні та приєднувальні розміри котлів модельного ряду «Ретра-3М COMBI» потужністю 18-200кВт (решту див рис.1)



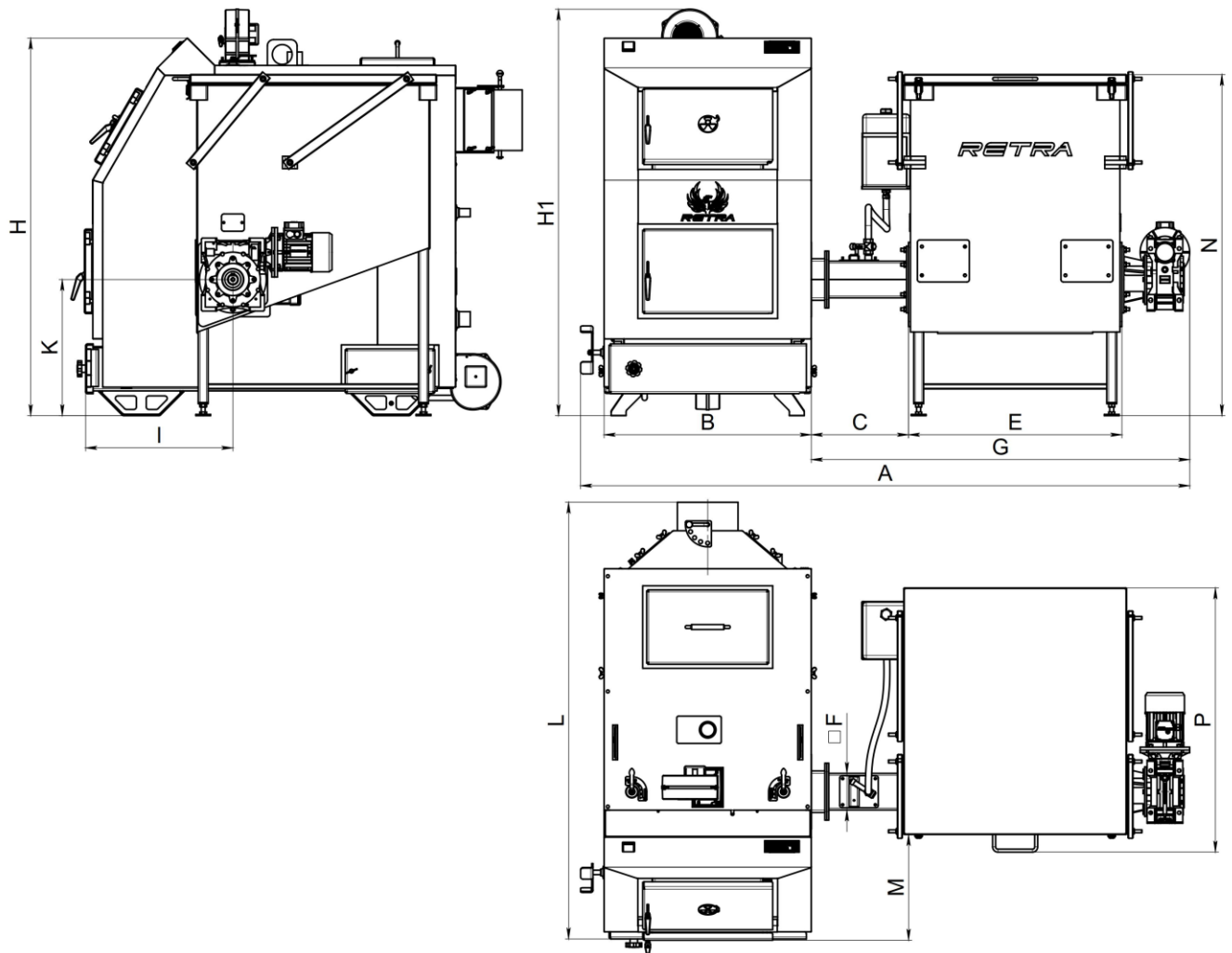
Таблиця 4

Котел, кВт	Розміри, мм										
	A	B	C	F	E	H	H1	K	L	L1*	N
18	1290	570	600	580	600	1035	1010	465	1080	1490	1440
25	1315	600	600	590	600	1045	1080	475	1210	1520	1440
32	1360	645	600	630	600	1120	1150	500	1250	1560	1440
40	1485	670	800	500	700	1220	1310	280	1320	1630	1500
50	1525	710	800	740	700	1290	1390	455	1560	1870	1500
65	1775	760	900	690	900	1330	1430	405	1610	1920	1800
80	1760	840	900	850	900	1525	1645	565	1770	2080	1800
98	1840	920	900	930	900	1535	1540	635	1850	2160	1800
120	1920	970	900	990	900	1635	1640	690	1960	2290	1800
150	1980	1020	950	1040	1010	1730	1740	730	2080	2390	2050
200	2375	1110	950	2150	1010	1850	1900	780	2485	3600	2050

*Розмір залежить від марки та типорозміру факельного пальника

Бункер для факельного пальника встановлюється з будь-якої зручної сторони котла.

Рис.16 Габаритні та приєднувальні розміри котлів модельного ряду «Ретра-3М ВІО» потужністю 18-200кВт (решту див рис.1)



Таблиця 5

Котел, кВт	Розміри, мм													
	A	B	C	E	F	G	H	H1	I	K	L	M	N	P
18	2190	570	390	855	148	1530	1035	1010	420	520	1080	240	1365	1065
25	2225	600	390	855	148	1530	1045	1080	420	525	1210	245	1365	1065
32	2270	645	390	855	148	1530	1120	1150	420	525	1250	245	1365	1065
40	2295	670	390	855	148	1530	1220	1310	405	540	1320	230	1380	1065
50	2335	710	390	855	148	1530	1290	1390	490	540	1560	315	1380	1065
65	2385	760	390	855	148	1530	1330	1430	460	540	1610	285	1380	1065
80	2370	840	390	855	148	1530	1525	1645	590	540	1770	415	2030	1065
98	2450	920	390	855	148	1530	1535	1540	625	585	1850	450	2075	1065
120	2500	970	390	855	148	1530	1635	1640	635	585	1960	470	2075	1065
150	2605	1020	390	855	190	1530	1730	1740	680	590	2080	490	2075	2300
200	2720	1110	390	855	190	1530	1850	1900	740	590	2485	520	2075	2300

⚠ увага! Виробник залишає за собою право внесення змін в конструкцію, що не призводить до зниження споживчих властивостей виробу.

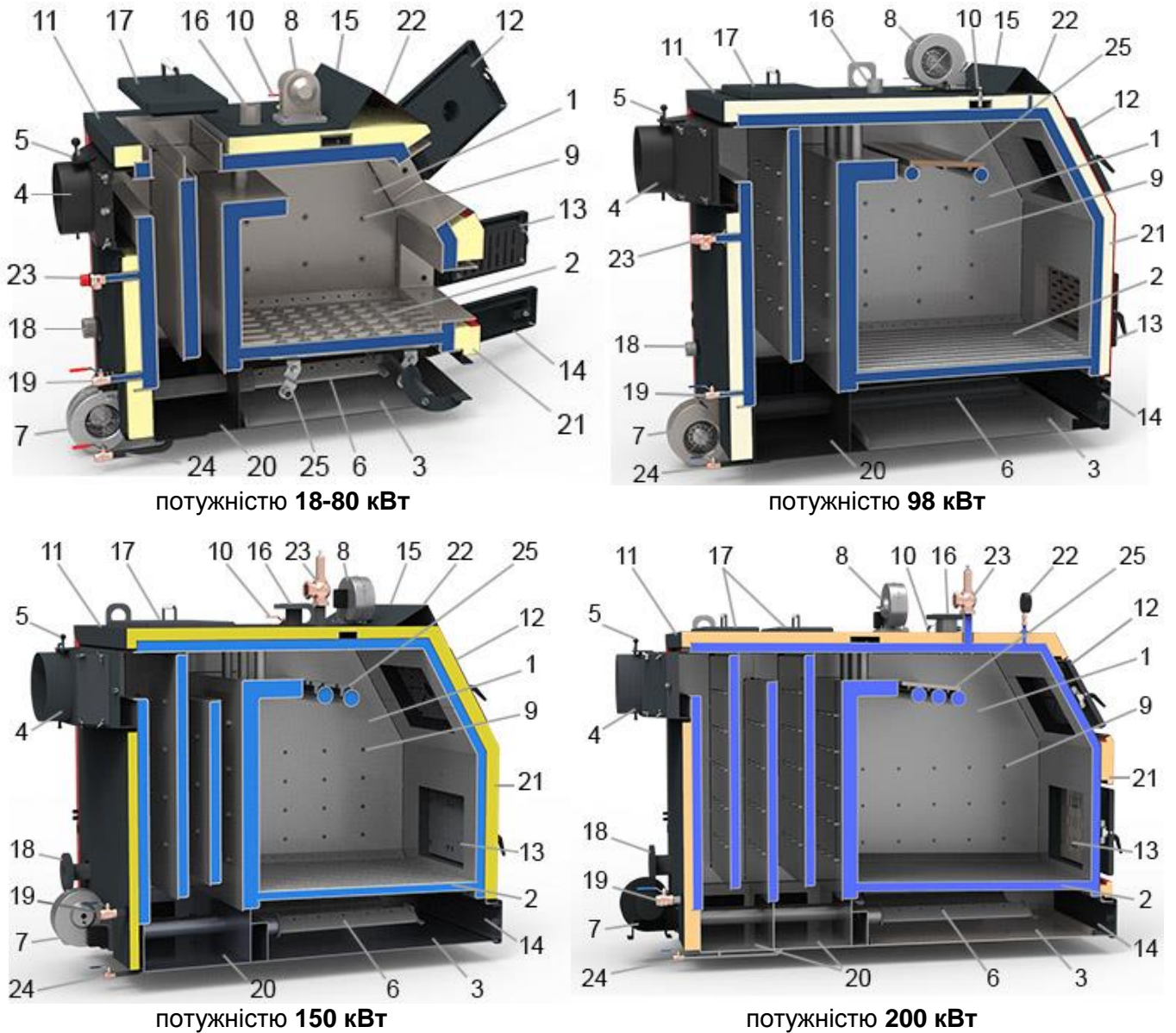
4. БУДОВА ТА РЕЖИМИ РОБОТИ

4.1 Загальний опис котла.

Котел виконаний у вигляді шафи прямокутної форми зі скосом спереду що встановлюється на підлозі (див. Рис.2) і складається з наступних основних частин: конвективно-контактного сталюого теплообмінника з камерою згоряння (топкою) 1, яка охолоджується водою, перегородки прямої, димоходу 4 з поворотним шибером газоходу 5, колектора 6, який разом з вентилятором 7 та шибером регулювання повітря складають систему подачі первинного повітря. Система подачі вторинного повітря складається з вентилятора 8, з верхніх та бокових колекторів

подачі та розподілення повітря, та шиберів регулювання подачі повітря 10. В нижній частині котла знаходиться розпушувач палива (встановлюється на моделях до 80 кВт), камера піддувала 3, яка одночасно виконує функцію камери накопичення золи.

Рис.2 Будова котлів модельного ряду «Ретра-3М»



1. камера згоряння (топка); 2. решітка колосникова; 3. камера піддувала (зольник); 4. димохід; 5. шибер газоходу поворотний; 6. розсікач первинного повітря; 7. вентилятор первинного повітря з шибером регулювання; 8. вентилятор вторинного повітря; 9. форсунки вторинного повітря; 10. шибер регулювання вторинного повітря; 11. кожух декоративний; 12. люк завантажувальний; 13. люк шуровочний; 14. люк видалення попелу; 15. пульт керування;
16. патрубок подачі; 17. люк чистки димових каналів; 18. патрубок звороту; 19. патрубок зливу з кульовим краном; 20. люк видалення сажі; 21. шар теплоізоляції; 22. манометр; 23. клапан запобіжний; 24. патрубок зливу конденсату; 25. зворушувач палива (моделі 18-80 кВт) / чавунний каталізатор допалу газів (дод. опція, моделі 50-200 кВт).

Ззовні котел обшитий декоративним кожухом 11, який виготовлений з листової сталі і покритий порошковою фарбою.

На передній стороні котла розміщені люки з дверцятами: для завантаження палива 12, шуровочний (для шуровання палива та видалення шлаків) 13 та для видалення золи 14.

На верхній частині котла знаходяться: пульт керування 15 (для котлів потужністю 200кВт пульт керування розміщується з боку котла), патрубок подачі 16, а також люк для чистки димових каналів 17, що виконує функцію підривного клапана для видалення димових газів в аварійному випадку.

На задній стороні котла знаходиться: димохід 4 з поворотним шибером газоходу 5, патрубок звороту 18, клапан запобіжний 23, патрубок зливний з кульовим краном 24 та

вентилятор 7 з шибером регулювання.

В нижній боковій частині котла розміщені два люки 20 (справа і зліва) для видалення сажі та дрібнодисперсної золи. Між теплообмінником і кожухом декоративним 11 розміщений шар теплоізоляції 21.

Простір топки обмежений спереду і боків стінками теплообмінника, ззаду перегородкою Г-подібною, знизу трубами колосниковими 2. Вся внутрішня поверхня теплообмінника, включаючи колосники і труби, охолоджується водою.

⚠ УВАГА! При використанні в якості палива вугілля, рекомендується на колосникові труби камери згорання встановити настил з чавунних решіток. Шуровочний люк при використанні вугілля обов'язково комплектуються чавунними екранами (додаткова опція).

Вода із системи тепlopостачання надходить в котел через патрубок звороту 18, розтікається по всім внутрішнім порожнинам теплообмінника і, через його металеві стінки, відбирає тепло від палива, що горить (контактним і радіаційним способами в топці) і газоподібних продуктів згорання (конвективним способом в решті частин теплообмінника). Нагріта вода через патрубок подачі 16 надходить в систему тепlopостачання.

4.2. Опис режимів роботи.

4.2.1 Ручний режим «РР». Для всіх видів комплектації.

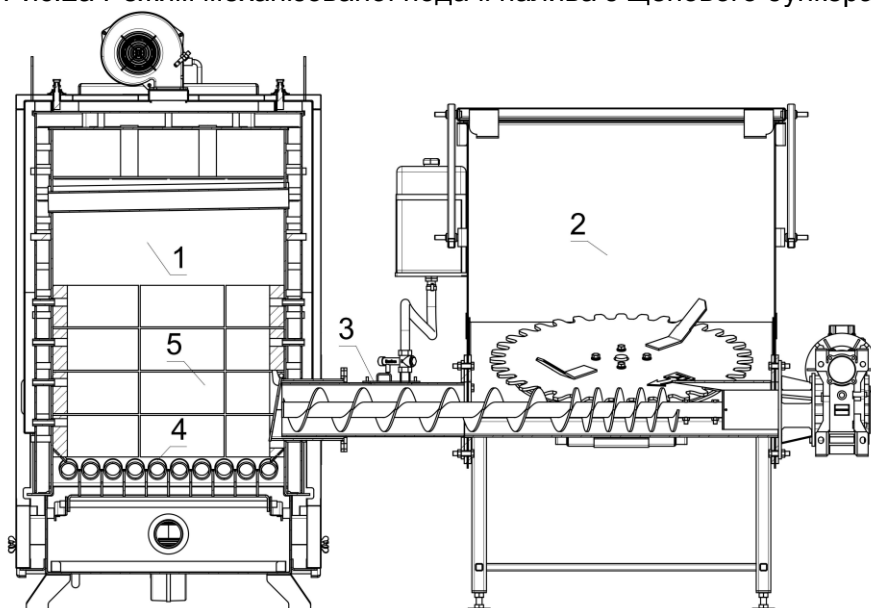
Подачу **первинного повітря**, в кількості необхідній для якісного згорання палива, забезпечує вентилятор 7(див. Рис.2)., а вимикає і вмикає його пульт керування 15. Спочатку повітря, проходячи через колектор подачі 6, **підігрітим**, надходить по всій його довжині і рівномірно поступає до палива знизу по всій площі топки. Проходячи через шар палива **первинне повітря** забезпечує горіння палива по всьому його об'єму.

Вторинне повітря подається в топку через форсунки 9 які розміщені в верхній та бокових стінках топки, нагнітання повітря здійснюється вентилятором 8, а його кількість регулюється шибером 10. Вторинне повітря поступає в простір над паливом, що горить (зона полум'я) чим забезпечується догорання продуктів неповного окислення палива (особливо оксиду вуглецю СО та сажі) які утворюються при піролізі палива. Оскільки **вторинне повітря** поступає в простір над паливом, останнє інтенсивніше вигорає **зверху**. Роботою вентилятора 8 керує пульт керування 15 який контролює інтенсивність горіння палива і підтримує задану температуру котлової води.

Верхнє нагнітання вторинного повітря забезпечує більш повне догорання палива, створюючи повторну циркуляцію димових газів в топці, та дає можливість більш точно контролювати інтенсивність горіння палива зменшивши інертність в процесі регулювання температури в котлі і дає можливість зменшити витрату палива.

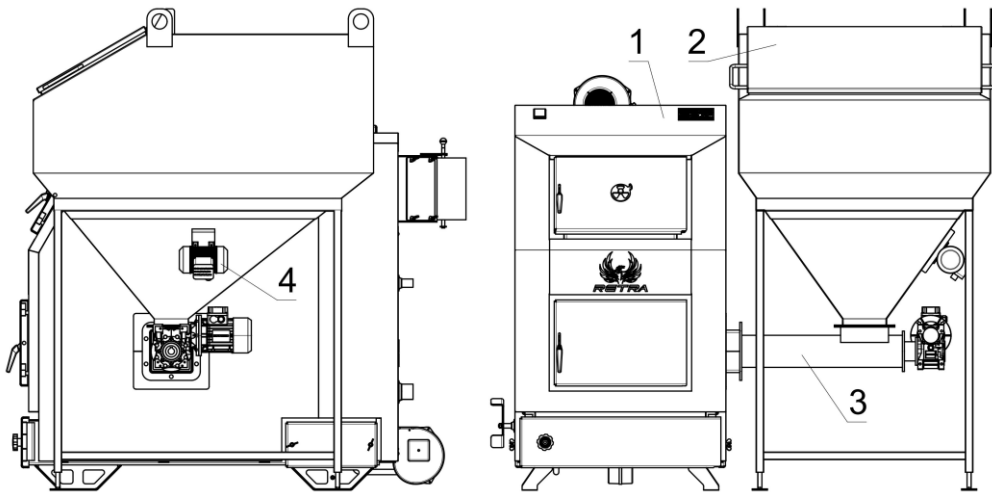
4.2.2 Режими «БЩ» – бункер на щепу та режим «БВ» – бункер з вібратором (для подачі агровідходів). Для комплектації ВІО.

Рис.2а Режим механізованої подачі палива з щепового бункера



1. Топка котла; 2. Бункер; 3. Шнековий транспортер; 4. Настил чавунних решіток або сталевих накладок на колосникових трубах; 5. Футерування топки котла.

Рис.2б Режим механізованої подачі палива з бункера для дрібнофракційного палива (агропелета, агровідходи)



1. Котел; 2. Бункер; 3. Шнековий транспортер; 4. Вібратор.

При механізованому режимі роботи котла паливо з бункера подається в топку котла шнековим транспортером. Процес горіння відбувається на колосникових трубах.

Необхідна установка на колосникових трубах настилу з чавунних решіток або сталевих накладок, щоб не допустити просипання дрібнофракційного палива. Також рекомендується Футерування топки для більш якісного спалювання палива.

Порядок підключення, налаштування і експлуатації бункера і шнекового транспортера описаний у відповідних інструкціях по експлуатації та монтажу, які поставляються в комплекті експлуатаційної документації разом з котлом.

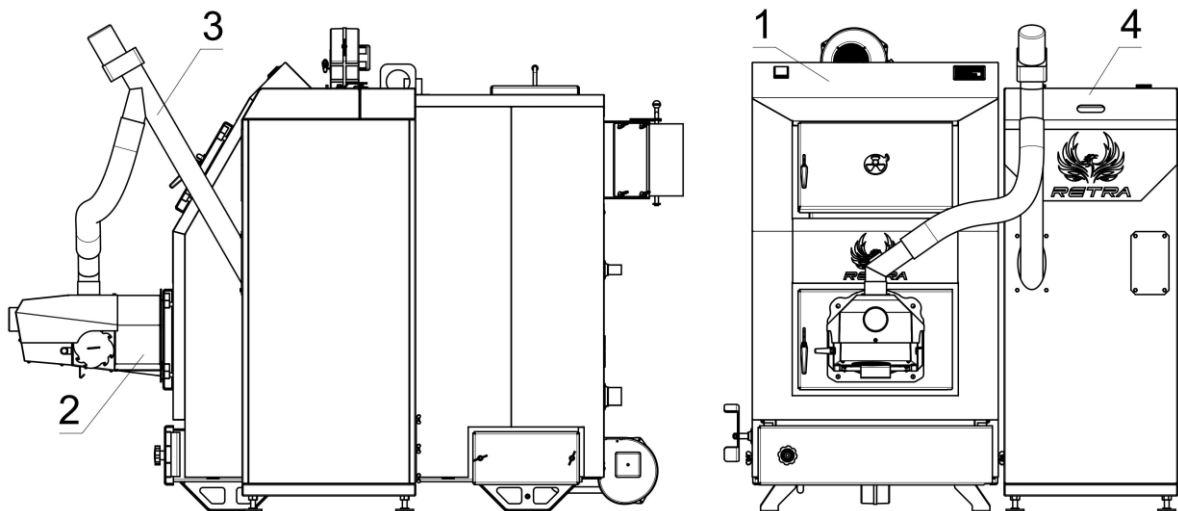
Допускається робота котла без постійного нагляду персоналу при наявності автоматики, що забезпечує:

- контроль і ведення режиму роботи з віддаленого диспетчерського пульта управління;
- зупинку котла при порушеннях режиму, здатних викликати пошкодження котла з одночасною сигналізацією на віддалений диспетчерський пульт управління.

При цьому необхідно організувати цілодобове чергування на оперативно-диспетчерському пульті.

4.2.3 Режим «ФП» – факельний палик. Для комплектації Combi.

Рис.2в Котел «Ретра-3М» з факельним паликом



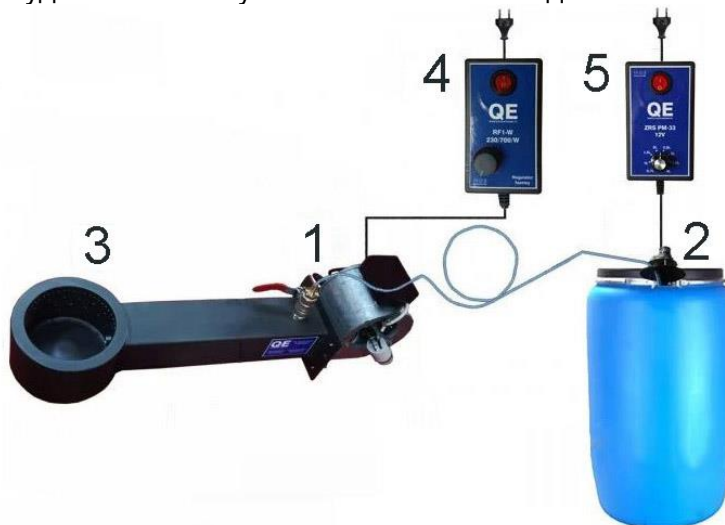
1. Котел; 2. Палик; 3. Гнучкий шнек; 4. Бункер.

В шуровочний люк котла встановлюється факельний палик, в який механізовано подається паливо з бункера (пелети, агропелети). Факел пелетного палика спрямований на задню стінку топки котла з футеруванням (додаткова опція). Процес авторозпалу, горіння та очищення палика контролює багатофункціональний блок керування. (Див. інструкцію палика).

⚠ УВАГА! При використанні факельного пальника обов'язковим є футерування задньої стінки топки котла для запобігання її швидкого вигорання (додаткова опція).

4.2.4 Режим «МП» – масляний пальник. Для комплектації OIL.

Рис.2в Будова комплекту масляного пальника до котла «Ретра-3М»



1. Пальник масляний; 2. Насос подачі палива; 3. Топка пальника; 4. Регулятор швидкості вентилятора; 5. Регулятор подачі палива.

В шуровочний люк котла встановлюється масляний пальник, в який подається рідке паливо (мастило) (Див. інструкцію пальника).

⚠ УВАГА! При використанні факельного мастильного пальника обов'язковим є футерування задньої стінки топки котла для запобігання її швидкого вигорання (додаткова опція).

5. ЗАГАЛЬНІ ВИМОГИ

5.1 До встановлення у споживача допускаються котли заводського виготовлення при наявності «Керівництва з експлуатації та монтажу».

5.2 Котли слід встановлювати в окремому приміщенні, на відстані від стін не менше 0,7м.

5.3 Перед монтажем котла уважно ознайомтесь з правилами і рекомендаціями, викладеними в цій настанові.

5.4 Приміщення, в якому встановлюється один або два котли, розміщення і встановлення котлів та допоміжного обладнання повинно відповідати вимогам:

- «Правил пожежної безпеки в Україні» (наказ МВС №1417);
- «Типових правил пожежної безпеки для житлових будинків, готелів, гуртожитків, будівель, адміністративних установ та індивідуальних гаражів»;

- ГОСТ 12.1.004. ССБТ. Пожарная безопасность. Общие требования. (ССБП. Пожежна безпека. Загальні вимоги);

- Даного керівництва з експлуатації та монтажу котла.

5.5 Приміщення, в якому встановлюється три або більше котли, розміщення та встановлення котлів і допоміжного обладнання повинно відповідати вимогам:

- ДБН В.2.5-77:2014 «Котельні»;
- «Правил пожежної безпеки в Україні» (наказ МВС №1417);
- ГОСТ 12.1.004. ССБТ. Пожарная безопасность. Общие требования. (ССБП. Пожежна безпека. Загальні вимоги);

- Даного керівництва з експлуатації та монтажу котла.

5.6 Будова димоходів повинна відповідати вимогам ДБН В.2.5-67:2013, та «Правил производства работ, ремонта печей и дымовых каналов (Правил виконання робіт, ремонту печей та димових каналів)».

5.7 Висота димоходу повинна забезпечувати розсіювання продуктів згорання, але бути не менше вказаної в табл. 1.

5.8 Приплив свіжого повітря в приміщення паливної чи котельні необхідного для горіння та для запобігання утворенню небезпечних неспалених газових сумішей повинен відповідати вимогам розділу 6 ДБН В.2.5-20-2001.

5.9 Котли слід під'єднувати до системи водопостачання через редуційний клапан, налаштований на вихідний тиск не більше за 0,15 МПа.

5.10 Котли слід під'єднувати до джерела живлення з номінальною напругою і частотою встановленою виробником з обов'язковим підключенням до захисного проводу заземлення.


5.11 Підготовку до монтажу, монтаж, підключення, наладка, введення в експлуатацію та технічне обслуговування котлів повинні виконуватись спеціалізованою організацією, яка має ліцензію на проведення монтажних робіт, згідно проекту, розробленого спеціалізованою організацією та затвердженого у встановленому порядку.


5.12 Змонтований котел може бути введений в експлуатацію тільки після інструктажу індивідуального власника або обслуговуючого персоналу котельні з обов'язковим заповненням контрольного талону на встановлення (додаток А).

5.13 Котли повинні експлуатуватися в системах тепlopостачання з природною циркуляцією теплоносія (відкрита система). У випадку експлуатації котлів в складі закритої системи, тиск в ній не повинен перевищувати значень, вказаних в таблиці. В якості теплоносія рекомендовано застосовувати воду, яка пройшла хімічне очищення.

5.14 Вибір котла для обігріву повинен базуватись на тепловому балансі, з урахуванням теплоізоляції будівель, при врахуванні втрат, які виникають при розповсюдженні тепла від котла. Потужність котла слід підбирати з 10% запасом відносно фактичної потреби на основі теплового балансу.

5.15 Дана інструкція призначена в якості керівництва по експлуатації та монтажу котла. Перед початком виконання даних операцій необхідно уважно перечитати її.

 **УВАГА!** Використання інших видів теплоносія можливо тільки після узгодження з заводом-виробником. При підключенні мережевого насоса через автоматику котла необхідно обов'язково передбачити перемикання в ручний режим (без автоматики котла). Необхідно передбачити установку стабілізатора напруги, гарантія на автоматику не зберігається при відсутності стабілізації напруги.

 **УВАГА!** Для коректної роботи котла в комплектації COMBI, BIO та OIL рекомендується проведення пусконаладжувальних робіт.


6. РЕКОМЕНДАЦІЇ ПО ЗАСТОСУВАННЮ


6.1. Загальні вказівки


6.1.1 У випадку встановлення двох або більше котлів рекомендовано під'єднувати кожен котел до окремої димохідної труби.

6.1.2 У випадку, коли висота існуючої димохідної труби достатня для умов розсіювання продуктів згоряння, але недостатня для створення необхідного розрідження за котлом, або її перетин менший необхідного, рекомендовано застосовувати додатковий вентилятор, який створює в димохідній трубі потік повітря, що створює ефект інжекції. При цьому димову трубу котла слід під'єднати до димохідної труби котельні під кутом від 30 до 45°.

6.1.3 Котли можуть працювати як з відкритою, так і закритою системою тепlopостачання.

 **УВАГА!** Робочий тиск в системі тепlopостачання не повинен перевищувати значень, вказаних в таблиці 1. При тиску в системі тепlopостачання вищому за вказаний в таблиці 1, необхідно відділити контур котла з низьким тиском від контуру системи тепlopостачання з високим тиском, шляхом застосовування проміжного теплообмінника типу вода/вода.

 **УВАГА!** При відкритій системі тепlopостачання під'єднання розширювального бачка повинно виконуватись до трубопроводу подачі гарячої води в верхній точці на висоті не менше 1м і, в будь-якому випадку, до місця встановлення насоса системи тепlopостачання (по напрямку руху води).


 **УВАГА!** У випадку відсутності електричної напруги живлення котел може працювати на природній тязі, при умові гравітаційного прийому тепла системою тепlopостачання.

6.1.4 Котли можуть працювати як окремі генератори тепла, так і в каскаді з кількох котлів, або в комплекті з котлами на інших видах палива.


6.1.5 **Параметри палива.** Надійність роботи котла безпосередньо залежить від якості палива. Котли адаптовані для спалювання вугілля та брикетів різного асортименту. В деяких випадках в якості заміни палива можна використовувати суміш вугілля та дерева, а також паливо деревного та рослинного походження (куски деревини, стружка, тирса, кора) з вологістю до 30%.


Для використання палива з більшою вологістю рекомендовано встановлення футерування топки котла (додаткова опція).


6.1.6 Технічні параметри котла були запроєктовані для палива 30% вологості і теплотворної спроможності для деревини 12 000 кДж/кг і вугілля 27 200 кДж/кг. Чим вищий склад вологи тим менша теплотворна здатність палива.

6.1.7  **УВАГА!** Збільшення вологості зменшує теплотворну здатність палива, а це означає, що потрібно приблизно в два рази більше палива для досягнення того ж теплового ефекту.

6.1.8 Більша частина теплової енергії в процесі витрачається на підігрів палива і випаровування води.

 **УВАГА!** Використання вологого палива негативно впливає на термін експлуатації котла та його передчасне зношування. Рекомендовано встановлення футерування топки котла (додаткова опція).

 **УВАГА!** При використанні в якості палива вугілля, рекомендується на колосникові труби камери згорання встановити настил з чавунних решіток. Шуровочний люк при використанні вугілля обов'язково комплектуються чавунними екранами (додаткова опція).

 **УВАГА!** Для запобігання швидкого вигорання люків потрібно контролювати та не допускати накопичення палива впритул до шуровочного люка. Рекомендована відстань – не менше 10см.

6.2 Вимоги до котельної (паливної)

6.2.1 Котельна (паливна), де буде встановлено котел з допоміжним обладнанням повинна відповідним вимогам:

- «Правил пожежної безпеки в Україні» (наказ МВС №1417);
- ГОСТ 12.1.004. ССБТ. Пожарная безопасность. Общие требования. (ССБП. Пожежна безпека. Загальні вимоги);
- Даної настанови з монтажу та експлуатації на котел.

6.2.2 Котельна (паливна) повинна бути розташована по можливості в центрі відносно опалювальних приміщень, а котел безпосередньо біля димоходу.


6.2.3 Вхідні двері в котельну (паливну) повинні відкриватись назовні.

6.2.4 Котельна (паливна) повинна мати:

- приточну вентиляцію (отвір розміром не менше 21x21 см) в нижній частині приміщення;
- витяжну вентиляцію (отвір розміром не менше 14x14 см) в верхній частині приміщення.

6.2.5 Отвори приточної та витяжної вентиляції повинні бути захищені металевою решіткою.

7. МОНТАЖ КОТЛА

 **УВАГА!** Перед початком роботи по налаштуванню приладу оператор сервісної служби повинен ознайомитися з документами “Пульт керування твердопаливним котлом RETRA. Паспорт. (Керівництво з експлуатації та регулювання), в якому описані будова, принцип роботи приладу та прийоми роботи з приладом (див. додаток Ж).

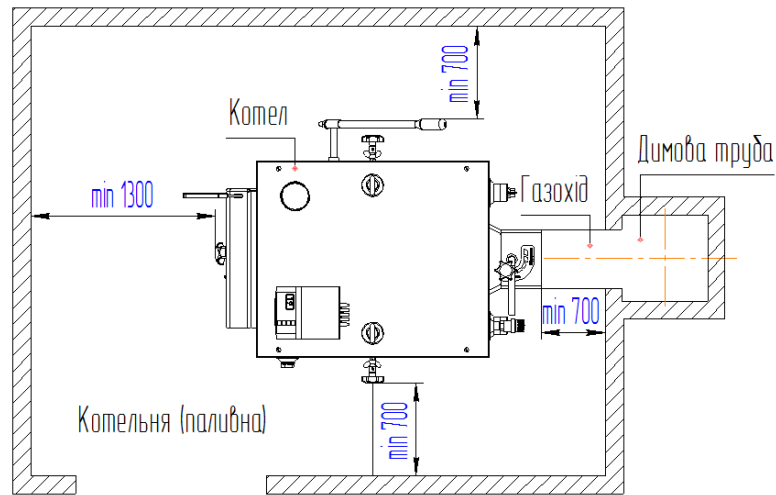
7.1 Встановлення котла в котельній

7.1.1. Монтаж котла повинен здійснюватись спеціалістом з відповідною кваліфікацією і досвідом. Неправильне встановлення може бути причиною передчасного виходу із ладу котла, причиною пожежі або призвести до вибуху котла.

7.1.2. Котел постачається в зібраному вигляді і не потребує спеціального фундаменту, однак необхідно встановити його на рівну горизонтальну поверхню з негорючих матеріалів. Під час встановлення котла необхідно забезпечити доступ до нього таким чином, щоб стіни котельної (паливної) не заважали завантаженню палива, чистці топки котла, а також доступу до вентилятора (див Рис.3).

7.1.3. Не допускається встановлення котла в вологих приміщеннях, так як це прискорює ефект корозії і, в свою чергу, в дуже короткий час веде до швидкої поломки.

Рис.3 Схема встановлення котла в котельній (паливній)



7.2 Підключення котла до опалювальної системи

7.2.1 Котел буде працювати належним чином, якщо температура всередині камери згорання (топці) буде високою (600-800 °С), а це означає, що вода на виході з котла повинна мати температуру не нижче 70-80 °С, а зворотня вода – не менше чим 55°С.

7.2.2 З ціллю забезпечення правильної роботи котла завод-виробник пропонує здійснювати в системі опалення монтаж змішуючого клапана та акумулятора тепла (акумуляційна утеплена ємкість).

7.3 Заповнення котла водою

7.3.1 Котли можуть працювати як з відкритою, так і закритою системою тепlopостачання.

⚠ УВАГА! Робочий тиск в системі тепlopостачання не повинен перевищувати значень, вказаних в таблиці 1. При тиску в системі тепlopостачання вищому за вказаний в таблиці 1, необхідно відділити контур котла з низьким тиском від контуру системи тепlopостачання з високим тиском, шляхом застосування проміжного теплообмінника типу вода/вода.

⚠ УВАГА! При відкритій системі тепlopостачання під'єднання розширювального бачка повинно виконуватись до трубопроводу подачі гарячої води в верхній точці на висоті не менше 1м і, в будь-якому випадку, до місця встановлення насосу системи тепlopостачання (по напрямку руху води).

7.3.2 Наповнення водою котла та системи в цілому слід проводити через зливний патрубок котла. Дану процедуру слід виконувати повільно до повного видалення.

7.3.3 Живильна вода для котла повинна бути чистою, без механічних та органічних забруднень, яка пройшла хімічне очищення.

7.3.4 Типові схеми обв'язки котла наведені на Рис.4-6.

7.3.5 **⚠ УВАГА!** Підключення циркуляційного насоса котла до електричної схеми котла проводиться вилкою типу «IEC-320 C14».

Рис.4 Схема обв'язки котла з баком акумулятором (рекомендована)

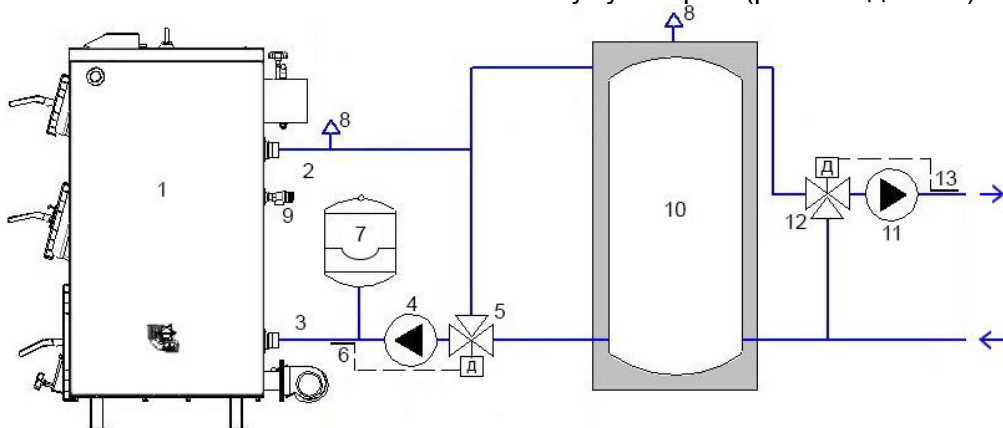


Рис.5 Схема обв'язки котла з рециркуляційним насосом (рекомендована)

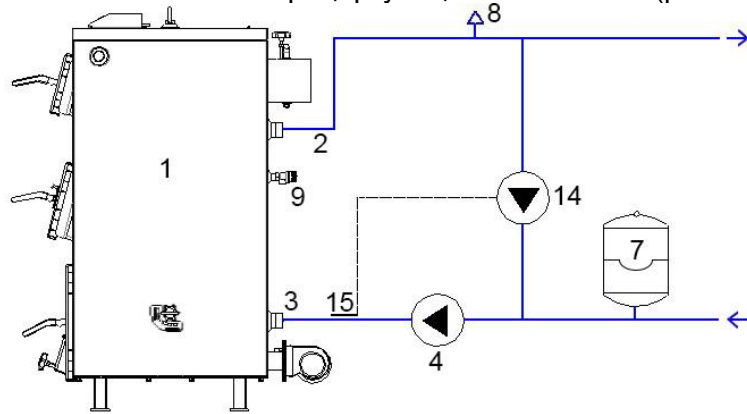
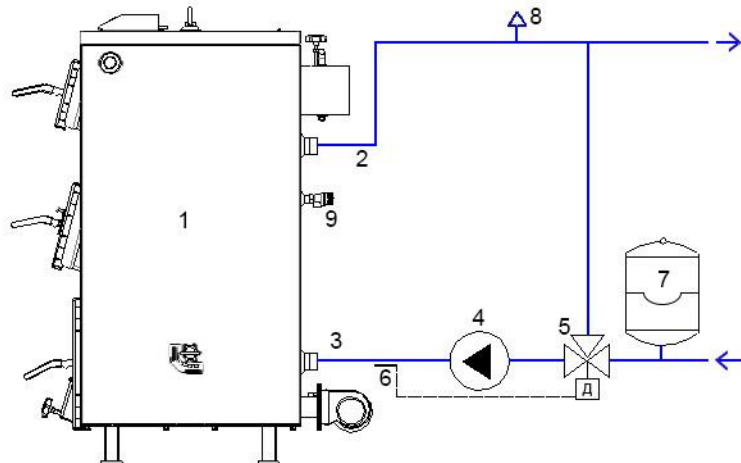


Рис.6 Схема обв'язки котла з клапаном трьохходовим (рекомендована)



1. котел; 2. подача; 3. зворотня; 4. насос циркуляційний; 5. клапан трьохходовий з приводом; 6. термодатчик трьохходового клапана (регулювання на 52-55 °С); 7. мембранний бак; 8. автоматичний повітряскидач; 9. запобіжний клапан; 10. буферна ємність; 11. циркуляційний насос мережевий; 12. клапан трьохходовий з приводом мережевого контура; 13. термодатчик клапана трьохходового мережевого контура; 14. рециркуляційний насос; 15. термодатчик рециркуляційного насоса.

7.4 Підключення котла до димоходу

7.4.1 Димохід необхідно змонтувати в відповідності з діючими нормативними і законодавчими актами.

7.4.2 Димові канали (газоходи) і димові труби необхідно монтувати з вогнетривких та жаростійких матеріалів. Вони повинні бути стійкими до корозії, появу якої викликають димові гази.

7.4.3 Димохід повинен забезпечувати вихід димових газів з котла, не створюючи при цьому додаткових опорів (див. Рис.7 та Рис.8).

Розміщення димоходу відносно гребеня даху.

Димова труба відносно котла в приміщенні повинна бути виведена:

- вище границі зони вітрового підпору, але не менше 0,5м вище гребеня даху при розміщенні їх (по горизонталі) не далі 1,5м від гребеня даху.

- в рівень з гребенем даху, при розміщенні їх (по горизонталі) на відстані 3м від гребеня.

- не нижче прямої, проведеної від гребеня в низ під кутом 10° до горизонту, при розміщенні труб на відстані більш ніж 3м від гребеня даху.

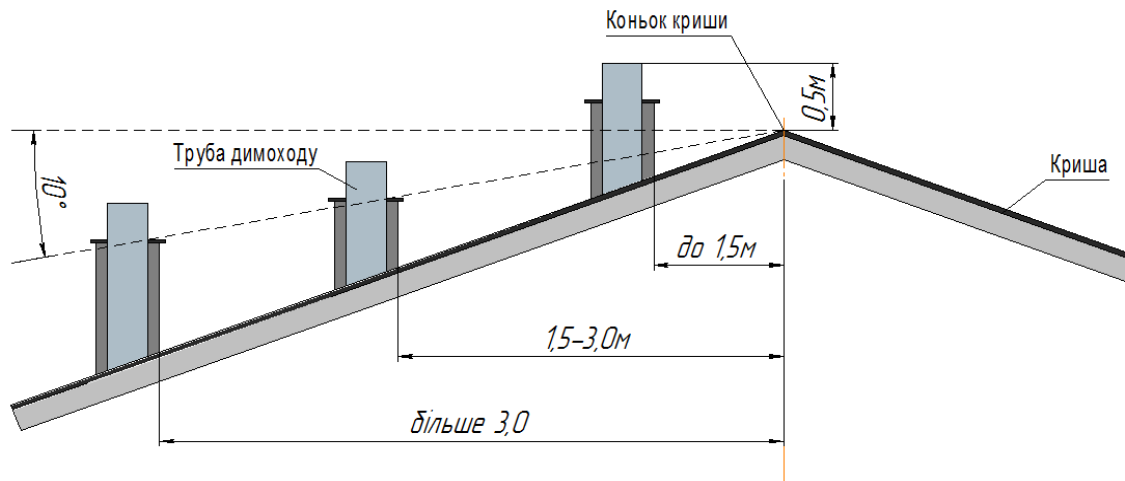


Рис.7 Рекомендована схема розміщення димової труби над гребеня даху.

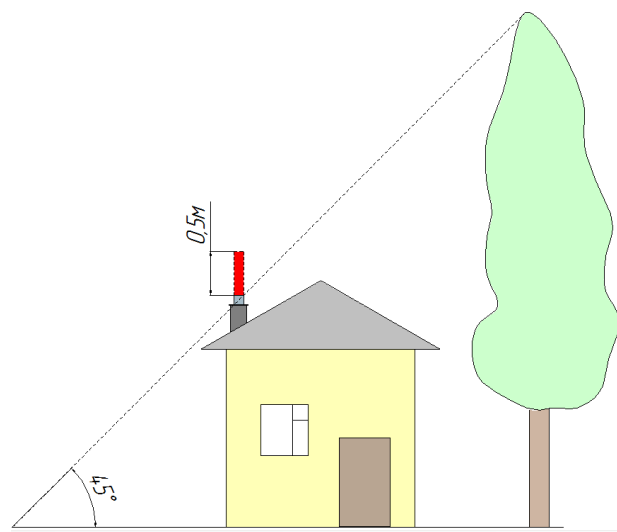


Рис.8 Збільшення димоходу при наявності біля будівлі зони вітрового підпору.

Зоною вітрового підпору рахується простір нижче лінії, проведеної під кутом 45° до горизонту від найбільш високої точки біля розміщених будівель і дерев. В всіх випадках висота димової труби над прилеглою частиною даху повинна бути не менше $0,5\text{м}$, а для будівель з плоским дахом – не менше 2м .

7.4.4 Димохід повинен бути обладнаний ємкістю для забору конденсату.

7.4.5 Горизонтальні частини димоходу повинні мати люки для чищення та контролю.

7.4.6 Забороняється монтувати димохід (димову трубу) безпосередньо на димоході котла. Рекомендована монтажна схема підключення котла до димоходу показана на (Рис.9).

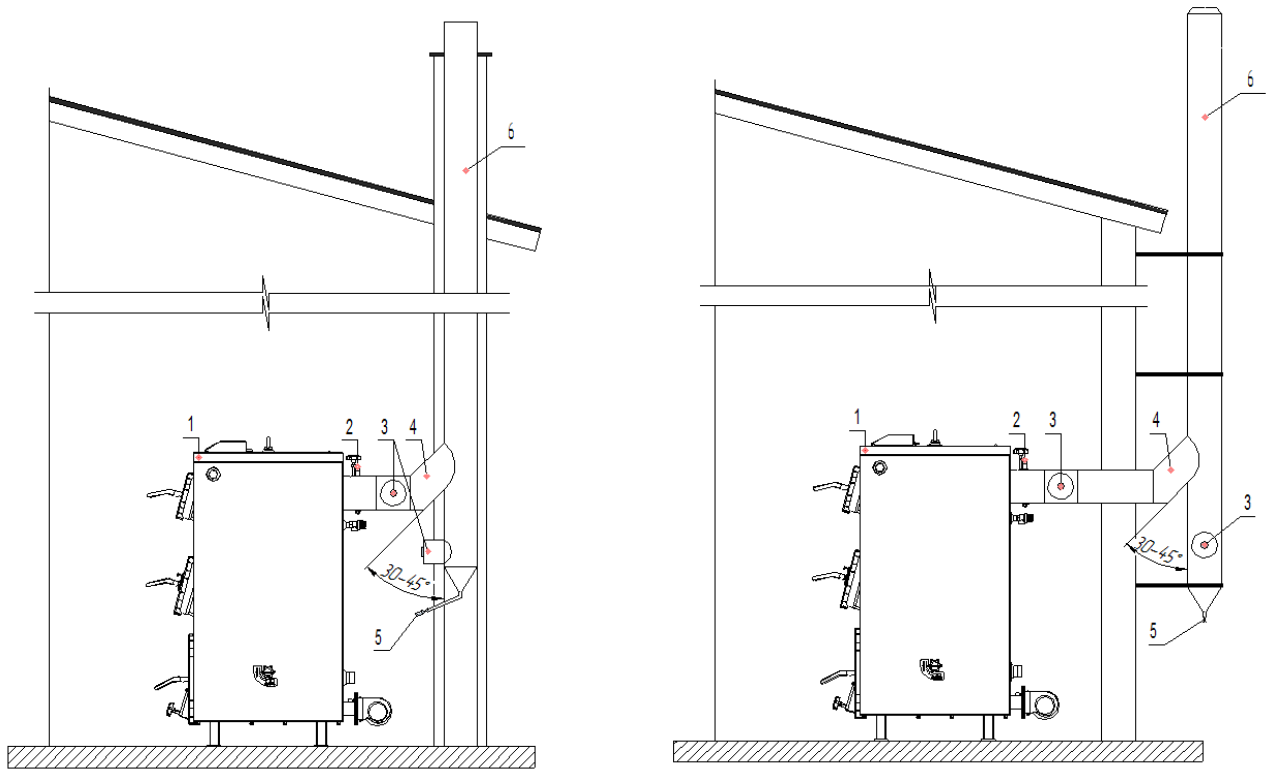


Рис.9 Рекомендована схема по під'єднанню котла до димоходу

1. котел; 2. поворотний шибер котла; 3. люк для чистки золи; 4. димова труба котла; 5. злив конденсату; 6. димохід (рекомендовано з нержавіючої сталі).

⚠ УВАГА! Після розпалювання котла візуально перевірити відсутність витoku димових газів в місцях з'єднання. Якщо виявлені негерметичні з'єднання – ущільнити їх. Чистення димоходу повинен проводити досвідчений спеціаліст, до і після опалювального сезону.

7.4.7 Діаметр та висота димової труби повинна відповідати даним таблиці 1

7.5 Електричне підключення

⚠ УВАГА! Прилад розрахований на живлення від однофазної мережі змінного струму ~220В 50Гц, виконаної за трипровідною схемою із захисним заземленням та пристроєм захисного відключення (ПЗВ - диференціальне реле суміщене з автоматичним роз'єднувачем - номіналом 16А/30МА). Підключення до двопровідної мережі без захисного заземлення та ПЗВ не дозволяється.

⚠ УВАГА! Металевий корпус аварійного термостату знаходиться під небезпечною для життя напругою. Для запобігання враження електричним струмом та/або виходу приладу з ладу не допускається експлуатувати даний аварійний термостат з пошкодженою або відсутньою ізоляційною трубкою.

Температурні показники з котла знімаються за допомогою термодатчика який встановлюється в мідну гільзу, що вмонтована в теплообмінник котла в зоні патрубку подачі. Також в мідну гільзу встановлюється аварійний термодатчик, який у випадку перевищення температури 95°C в котлі розмикає контакти і припиняє роботу вентиляторів (насос циркуляції продовжує працювати).

Блок керування поставляється в комплекті з котлом.

Перед початком роботи котла користувач повинен ознайомитися з документом "Пульт керування твердопаливним котлом. Паспорт. (Керівництво з експлуатації для користувача)" (див. додаток Ж).

Бережіть пульт від вологи та тепла. При недотриманні технічних параметрів, або пошкодженні ізоляції, деформації пульта або його елементів гарантія з пульта знімається!

Підключення вилки типу «IEC-320C14»



7.6 Перевірка якості монтажу

7.6.1 Після завершення монтажу котла необхідно:

- перевірити правильність збору складових частин і котла в цілому;
- провести підтяжку всіх різьбових з'єднань, впевнитися в наявності прокладок;
- перевірити випробування гідросистеми на міцність і надійність;
- промити гідросистему котла;
- провести налаштування автоматики, групи безпеки котла;
- заповнити талон про якість монтажу (організація, що проводила монтаж).

7.6.2 Випробування гідросистеми котла на міцність і надійність з'єднань проводити в наступному порядку:

- заповнити котел водою, закривши засувки на вході і виході з котла;
- переглянути котел при статичному тиску води: течія не допускається;
- виправити виявлені негерметичності в з'єднаннях;
- навантажити систему котла гідравлічним тиском, згідно проекту, але не більшим ніж вказаним в таблиці 1 на протязі часу не менше 10 хвилин з температурою води $5\text{ }^{\circ}\text{C} < t_{\text{води}}\text{ }^{\circ}\text{C} < 40\text{ }^{\circ}\text{C}$.

! **УВАГА!** Зібраний котел вважається таким, що витримав гідравлічне випробування, якщо не виявлено тріщин, ознак розриву, деформацій котла, течії і запотівання на основному металі і зварних з'єднаннях.

! **УВАГА!**

1. Котельня має бути обладнана хімоводоочисткою, у випадку підвищеної жорсткості води.
2. Котел (теплообмінник котла) обов'язково має бути заземлений до контуру заземлення котельні. В котельні обов'язково має бути влаштовано контур заземлення.
3. Обв'язка котла повинна мати конденсаційну лінію (байпас, який з'єднує подачу та обратку котла), що забезпечує котел від конденсату.
4. Котел повинен бути встановлений по рівню з дотриманням чіткої горизонталі.
5. Запобіжні клапани повинні відповідати експлуатаційним тискам системи опалення.
6. Всі роботи по монтажу мають виконувати кваліфіковані працівники.

При невиконанні вищевказаних умов гарантії на котел не зберігаються !

8. КОМПЛЕКТ ПОСТАВКИ

До комплекту поставки входять:

№ п/п	Найменування	Одиниці	Кількість				
			PLUS	COMBI	ВІО (БЦ)	ВІО (БВ)	OIL
1	Котел	шт.	1	1	1	1	1
2	Вентилятор первинного повітря	шт.	1	1	1	1	1
3	Вентилятор вторинного повітря	шт.	1	1	1	1	1
4	Пульт керування	шт.	1	1	1	1	1
5	Запобіжний клапан	шт.	1	1	1	1	1
6	Кран шаровий	шт.	1	1	1	1	1
7	Манометр	шт.	1	1	1	1	1
8	Кран під манометр	шт.	1	1	1	1	1
9	Зольний ящик (до 150кВт включно)	шт.	1	1	1	1	1
10	Факельний пальник ОХІ, гнучкий шнек, бункерна ємність	шт.	-	1	-	-	-
11	Бункер з зірочками зворушення	шт.	-	-	1	-	-
12	Бункер з вібратором	шт.	-	-	-	1	-
13	Шнек, мото-редуктор, блок пуску	шт.	-	-	1	1	-
14	Система пожежогасіння	шт.	-	-	1	1	-
15	Масляний пальник, насос з шлангом та пульт керування насосом	шт.	-	-	-	-	1
16	Керівництво з монтажу та експлуатації котлів Ретра-3М	шт.	1	1	1	1	1

* - експлуатаційні документи на комплектуючі вироби згідно з умовами поставок заводів-постачальників.

** - упаковка (на вимогу замовника).

Додаткові опції (за погодженням із замовником):

- Футеровка топки;
- Чавунний настил для допалу газів (верх);
- Система золовидалення СЗ;
- Чавунні колосники (для вугілля).

9. ВИМОГИ БЕЗПЕКИ ТА ОХОРОНИ ПРАЦІ

9.1 Заземлення повинно бути виконано з величиною опору не більше 4 Ом і підтверджено документом міської (районної) служби енергонагляду.

9.2 Котли поставляються з запобіжними клапанами, відрегульованими на тиск спрацювання вказаним в табл. 1 згідно модельного ряду котлів. Котли слід експлуатувати з запобіжними клапанами, налаштованими на експлуатаційний тиск системи опалення (якщо клапана регулюємі) або замінити на відповідно до тиску системи опалення (у випадку, якщо вони нерегулюємі).

9.3 Ремонт, чищення и огляд котла дозволяється проводити після відповідного інструктажу при відключенні котла від системи опалення та водопостачання, електромережі, та повному затуханні палива в котлі.

9.4  **УВАГА!** Для запобігання нещасних випадків і псування котла **ЗАБОРОНЯЄТЬСЯ:**

- запускати та експлуатувати котел особам молодшим 18 років та тим, які не пройшли інструктаж з експлуатації;
- обслуговувати котел без використання засобів захисту (рукавиць, захисних окулярів і т.п.);
- застосовувати при розпалі та в процесі експлуатації котла бензин, нафту, ацетон та інші легко займисті та вибухонебезпечні речовини;
- знаходитись при відкриванні дверцят перед ними, а не збоку, як належить;
- експлуатація котла з пошкодженою ізоляцією шнура живлення;
- експлуатація котла з несправним, або пошкодженим пультом керування;
- самовільно розбирати або змінювати конструкцію котла;
- використовувати гарячу воду з системи тепlopостачання з метою не передбаченою цією

настановою (побутових і т.п.);

- проводити зварювальні роботи під час роботи котла, а також при наявності палива в топці.
- заклинювати запобіжні клапани, працювати з несправними або не відрегульованими клапанами.
- проводити роботи в камері згорання, що має температуру більше ніж 60°C.
- при роботі котла відкривати технологічні люка при включеному вентиляторі дуття.
- різкими рухами при роботі котла відкривати люки. При необхідності можна привідкрити люк, а далі повільно відкривати до повного відкриття.
- класти на котел і трубопроводи або зберігати поблизу предмети, що легко займаються (папір, ганчірки і т.п.);
- користуватися при монтажі, ремонті і обслуговуванні котла переносним світильником напругою вище 12 В.
- запалювати паливо в топці котла без завчасної вентиляції топки на протязі 3-5 хвилин.
- включати вентилятор без захисних елементів обертаючих частин.
- користуватися несправним інструментом і комплектуючими.
- заповнювати, без використання редукційного клапана, систему тепlopостачання з водопровідних мереж, з метою запобігання підвищення тиску води в котлі більше значення, вказаного в табл..2;
- допускати, щоб система тепlopостачання була незаповненою або заповненою водою неповністю;
- експлуатація бункера без ущільнюючого елемента завантажувального люка, або при його пошкодженні забороняється.
- експлуатація бункера при негерметичному приляганні завантажувального люка бункера, або при його пошкодженні забороняється.

9.5 При непрацюючому котлі всі дверцята і люки чищення повинні бути закриті.


9.6 У випадку виникнення пожежі терміново повідомте в пожежну частину по телефону 101.

9.7 При порушенні правил користування котлом може наступити отруєння оксидом вуглецю (чадним газом). Ознакою отруєння є: важкість у голові, сильне серцебиття, шум у вухах, запаморочення, загальна слабкість, нудота, блювота, задишка, порушення рухових функцій. Потерпілий може раптово втратити свідомість.


9.8 Для надання першої допомоги потерпілому:

- викличте швидку медичну допомогу по телефону **103**;
- винесіть потерпілого на свіже повітря, тепло закутайте і не дайте йому заснути;
- при втраті свідомості дайте понюхати нашатирний спирт і зробіть штучне дихання.

10. ВВІД В ЕКСПЛУАТАЦІЮ ТА НАЛАШТУВАННЯ КОТЛА

 **УВАГА!** Перед початком роботи по налаштуванню приладу оператор сервісної служби повинен ознайомитися з документами "Пульт керування твердопаливним котлом. Паспорт. (Керівництво з експлуатації та регулювання), в якому описані будова, принцип роботи приладу та прийоми роботи з приладом (див. додаток Ж).

10.1 Перед пуском котла в експлуатацію необхідно перевірити:

-  **УВАГА!**
- відсутність заглушок на живильній лінії, водопроводі та вентиляторі;
 - заповнення котла та системи опалення водою;
 - видалити повітря з системи опалення та котла;
 - перевірити тиск, створений циркуляційним насосом і оглянути котел при робочому тиску;
 - справність і правильність встановлення елементів групи безпеки (запобіжні клапани, повітря скидача, манометра);
 - перевірити чи відповідає запобіжний клапан експлуатаційному тиску, який не повинен перевищувати тиск на який розрахований котел (зазначений в таблиці 1);
 - правильність під'єднання димоходу до димової труби та герметичність з'єднань;
 - перевірити наявність природної тяги в димоході;
 - видалити з внутрішніх частин котла (з камери згорання, димоходу, патрубків і т. п.), всі зайві об'єкти які могли залишитися після монтажу;
 - перевірити щільність прилягання та надійність закривання люків котла;
 - перевірити справність та правильність підключення пульта керування (див. інструкцію пульта керування) до котла та мережі;

- перевірити справність допоміжного обладнання (вентиляторів, циркуляційного насоса і т. п.);
- перевірити чи в котельні присутня необхідна вентиляція;
- при роботі на високих температурах (85-95° С) в об'язці котла необхідно передбачити встановлення клапану примусового охолодження теплообмінника.

⚠ УВАГА! Запобіжний клапан не захищає котел від перегріву.

10.2 Процедура пуску котла в роботу включає:

Проведення хоча б одного циклу опалення, в процесі якого проводиться налаштування параметрів вихідної та зворотної води в котлі, та подача первинного та вторинного повітря в камеру згорання. При правильній роботі котла температура води на виході з котла не повинна перевищувати 95° С, а температура зворотної води не повинна опускатися нижче 55° С.

10.3. Пуск котла в роботу слід виконувати в такій послідовності:

10.3.1 Розпалити котел. Для цього необхідно:

- за 10 – 15 хвилин до розпалу провентилювати камеру згорання (топку) і газохід котла;
- вимкнути вентилятор.
- встановити шибером газоходу розрідження в топці котла 2 – 3 мм вод. ст. (20-30 Па);
- на очищену колосникову решітку топки через люк шуровочний необхідно рівномірно покласти **паливо для розпалювання** (сухі дрова або деревні відходи)
- розпалити вогонь в топці котла. Розпал вести поступово, на протязі 5-10 хв.;

⚠ УВАГА! Розпал котла проводити тільки при відкритих дверцятах піддувала (на природній тязі).

- завантажити топку **паливом для розпалювання**, поступово, до нижнього рівня завантажувального люка. При цьому слідкувати за полум'ям у топці котла;
- для прискорення процесу розпалювання закрити дверцята піддувала і включити вентилятор первинного повітря (нижній);
- після поширення полум'я по всій поверхні палива, збільшити шибером газоходу розрідження в топці до 5 – 6 мм вод. ст. (50-60 Па);

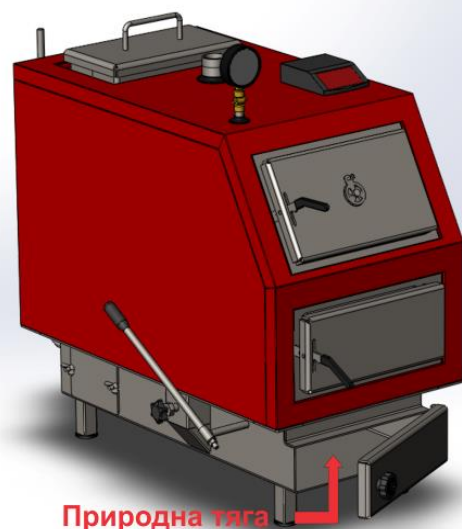
- в міру вигорання **палива для розпалювання**, потрібно досипати **основне паливо** в топці котла до верхнього рівня. При цьому потрібно слідкувати за полум'ям у топці. Добитись інтенсивного горіння палива на первинному повітрі.

⚠ УВАГА! При розпалюванні холодного котла може з'явитися конденсат води на стінках котла. Це природне явище, яке припиниться після того, як температура води в котлі досягне 55°С.

10.3.2 З метою прискорення прогріву системи опалення (температура зворотної води \geq 55°С), перевести котел в режим інтенсивного горіння на основному паливі, для чого:

- заповнити об'єм топки основним паливом через завантажувальний люк;
- задати на пульті керування бажану температуру котлової води.
- збільшити шибером вентилятора подачу повітря до максимальної;
- встановити шибером димоходу підвищене розрідження за котлом.

10.3.3 Після займання полум'ям всього об'єму палива, перевести котел в режим стабільного горіння, для чого встановити шибером вентилятора подачу повітря, оптимальну для даного виду палива



11. РОБОТА КОТЛА

11.1 Робота котла в режимі стабільного горіння.

11.1.1 Для прискорення прогріву системи опалення (температура зворотної води \geq 55°С) котел в режимі інтенсивного горіння працює на повну потужність.

11.1.2 Після прогріву системи опалення досягнення, перевести котел в режим стабільного горіння (економічний режим роботи).

11.1.3 При досягненні температури на виході з котла заданого значення, котел переходить в основний режим роботи. Вентилятор первинного повітря вимикається. Включається вентилятор вторинного повітря. Горіння відбувається на вторинному повітрі. Відбувається плавне регулювання подачі вторинного повітря. При необхідності котел переходить в тліючий режим (вентилятор вторинного повітря вимкнений).

11.1.4 При зниженні температури нижче заданої, плавно вмикається вентилятор вторинного повітря. Якщо проходить далі зниження температури, вмикається нижній вентилятор первинного повітря. При цьому відбувається інтенсивне догорання палива на первинному повітрі (підняття до заданої температури).

11.1.5 Найбільш економічним режимом роботи котла є робота з верхнім вентилятором (вторинне повітря). При цьому необхідно боковими шиберами відрегулювати подачу повітря.

11.2 Робота котла при відключенні електроенергії.

У випадку відсутності електричної напруги живлення котел може працювати на природній тязі, **при умові гравітаційного прийому тепла системою опалення**. В цьому випадку необхідно трохи відкрити дверцята камери піддувала (зольної). При цьому палива слід завантажувати не більше 1/5 від об'єму камери згорання (топки).

11.3 Аварійна робота котла.

У випадку виникнення аварійної ситуації такої як, наприклад, температура води в котлі перевищила 100°C, підвищення тиску вище допустимого, виток води з котла внаслідок розгерметизації його або системи опалення (теплопостачання), а також іншої небезпеки для подальшої експлуатації котла, необхідно:

- видалити паливо з камери згорання (топки) котла в металевий ящик чи іншу металеву посудину, слідкуючи за тим щоб не обпектися і не отруїтися чадним газом (по можливості менше знаходитись в приміщенні котельні, відкрити двері або вентиляційні отвори, і при можливості ввімкнути витяжну вентиляцію). Видалення жару з камери згорання (топки) виконувати тільки з допомогою іншої людини (удвох). Дозволяється засипати жар в камері згорання (топці) сухим піском.



УВАГА! Категорично забороняється заливати жар в камері згорання (топці) водою.

- винести жар в металевому ящику за межі котельні і на відстані не менше 3 м від котельні залити водою;
- якщо дим в приміщенні котельні не дозволяє швидко прибрати жар, то необхідно викликати на допомогу пожежну службу по номеру 101;
- під час аварійної роботи котла необхідно дотримуватись правил пожежної безпеки;
- встановити причину аварії і, після її усунення, пересвідчитися в тому, що котел і система опалення (теплопостачання) знаходяться в справному стані.
- очистити котел і приміщення котельні.

11.4 Відключення котла.

11.4.1 За півгодини до зупинки котла припиняється завантаження палива. Для швидкої зупинки котла і його охолодження необхідно:

- закрити шибер на подачу повітря або виключити вентилятор;
- закрити завантажувальний та зольний люки;
- після припинення горіння та охолодження палива в топці, вигребти його;
- очистити зольну камеру.

11.4.2 Після закінчення опалювального сезону або в інших випадках планованого виводу котла з експлуатації, котел необхідно ретельно очистити, приділив особливу увагу топці.

При зупинці котла не потрібно зливати воду з системи опалення (тільки в разі необхідності ремонтних або монтажних робіт).



УВАГА! Злив води з котла проводиться після зниження тиску в котлі до нуля.

12. МОЖЛИВІ НЕПОЛАДКИ ТА МЕТОДИ ЇХ УСУНЕННЯ

1. В котлі не досягається задана температура 2. Котел не працює на повну потужність	1. Нестабільний розпал та горіння 2. Висока вологість палива 3. Забруднені канали подачі первинного та вторинного повітря 4. Неправильно виконане регулювання подачі повітря/палива 5. Пошкоджена ущільнююча прокладка вентилятора 6. Несправний вентилятор 7. Мала тяга 8. Паливо з низькою калорійністю	1. Ознайомитись з розділом 8 даного керівництва 2. Виміряти вологість палива – використовувати паливо відповідної вологості 3. Провести продувку та чистку каналів 4. Відрегулювати подачу паливо/повітря 5. Замінити прокладку 6. Замінити вентилятор 7. Неправильно підібрана димова труба 8. Використовувати паливо з більшою теплотворною здатністю
Висока температура води в котлі і низька в системі опалення	Велика тяга та паливо з високою тепловою здатністю	Знизити тягу за допомогою шибера димоходу
Порушення газощільності котла	1. Послаблена затяжка зажимів на дверках та люках 2. Зношення набивки ущільнень	1. Затянути зажими 2. Замінити ущільнення
В камері згорання виступає коричнева рідина	Низька температура зворотної води	Підняти температуру зворотної води до рекомендованих 55°C
Швидке згорання палива	Велике січення димової труби	Відрегулювати шибера димоходу котла
Швидке вигорання екранів люків	Неправильне налаштування роботи котла	Терміново провести регулювання роботи котла, оскільки це призведе до подальшої деформації люків. Звернутися до сервісної служби

13. ЧИЩЕННЯ ТА ЗБЕРІГАННЯ КОТЛА

Ремонт і догляд за системою тепlopостачання проводяться власником котла або обслуговуючою фірмою.

Котел потребує періодичного чищення та зберігання. Це особливо важливо для правильної експлуатації і ефективності спалювання. Щотижневе чищення котла, особливо димових каналів та димоходу.

Чищення поверхні перегородки Г-подібної, труб похилих і стінок топки виконується через люк завантаження.

Чищення поверхні труб колосникової решітки виконується через люк шуровочний.

Чищення перегородки прямої, стінок теплообмінника, задньої частини перегородки Г-подібної і димоходу виконується через люк для чищення димових каналів.

Також періодично необхідно чистити вентилятор і колектори розподілу повітря, щоб не допускати накопичення пилу на цих елементах котла.

Після закінчення опалювального сезону не потрібно спускати воду з котла, проте слід ретельно очистити топку та димові канали.

Надалі всі роботи, пов'язані з перевіркою, очищенням і ремонтом газоходу повинні виконуватися тільки виробничо-експлуатаційною організацією.

Щоб продовжити строк експлуатації котла, рекомендується на час простою котел тримати відкритим, щоб була можливість повітрю потрапляти всередину котла, а при зберіганні його просушити.

13.1 ПОРЯДОК ЗАМІНИ ТЕРМОПАСТИ ТИПУ КПТ-19 (КПТ-8)

Заміна термопасты повинна здійснюватися спеціалістом з відповідною кваліфікацією і досвідом. Неправильна заміна може бути причиною передчасного виходу із ладу котла, причиною пожежі або призвести до вибуху котла.

1. Обережно висунути датчики (датчик температури та аварійний термостат) з гільзи. Якщо гільза закрита захисною кришкою – зняти кришку
2. Протерти датчики від термопасты (спиртом або сухою ганчіркою).
3. Протерти гільзу всередині (сухою ганчіркою або ганчіркою змоченою в спирті).

4. Нанести на датчики (датчик температури та аварійний термостат) термопасту КРТ-8 (або КРТ-19) в достатній кількості щоб повністю заповнити всі порожні місця контактів датчиків та гільзи (1 ~ 2 мл).

5. Вставити до кінця датчики в гільзу та закріпити їх у гільзі за допомогою фольгованого скотчу (приклеїти скотч навколо гільзи та датчиків). Якщо гільза закрита захисною кришкою – поставити кришку на місце.

14. ТРАНСПОРТУВАННЯ ТА ЗБЕРІГАННЯ КОТЛА

Транспортування повинно здійснюватись залізничним, автомобільним, річковим транспортом у відповідності з Правилами, діючими на транспорті даного виду. Умови транспортування котла в частині дії кліматичних факторів повинні відповідати групі 7 Ж 1 по ГОСТ 15150 – 69.

Котел зберігається окремо в закритому приміщенні або під навісом.

Консервація і упаковка по ГОСТ 9014 –78.

Умови зберігання - С по ГОСТ 15150 – 69.

Термін захисту без пере консервації – один рік.

15. ГАРАНТІЇ ВИРОБНИКА

15.1 ПП «РЕТРА-3М» гарантує відповідність котла вимогам ДСТУ 2326-93 (ГОСТ 20548-93) та ТУ.У.28.2-36565365-002:2010 при умові виконання споживачем вимог по зберіганню, транспортуванню, монтажу та експлуатації котла.

15.2 Термін гарантії на теплообмінник становить 60 місяців від дня запуску котла в експлуатацію згідно акту, але не більше 72 місяців з моменту відвантаження.

Термін гарантії на комплектуючі в залежності від виду комплектації (вентилятори піддуву, пульт керування, манометр, запобіжний клапан тощо) становить 12 місяців. Гарантія на ущільнюючі елементи, чавунні елементи, екрани люків, футерування топки - не розповсюджується.

На протязі даного терміну виробник безкоштовно проведе заміну вузлів та деталей котла, що вийшли з ладу, котла, при умові, що не було порушено вимог даної інструкції.

Виробник лишає за собою право внесення змін в конструкції котла по мірі його удосконалення, якщо воно не погіршує експлуатаційних якостей виробу.

15.3 Претензії без додатку даної інструкції не приймаються. За вихід котла з ладу внаслідок неправильної експлуатації чи механічного пошкодження ПП «РЕТРА-3М» відповідальності не несе.

15.4 На період гарантійного терміну усі претензії щодо якості котла оформлюються споживачем в установленому порядку і приймаються фірмою-виробником.

15.5 На протязі гарантійного терміну усунення несправностей котла, які виникли з вини виробника, здійснюється за рахунок заводу-виробника представником заводу протягом 10 робочих днів в залежності від виду несправностей з дня встановлення причини. Час усунення несправностей обладнання терміном гарантії не передбачено. Про проведений ремонт має бути зроблена відмітка в Паспорті котла.

15.6 Завод-виробник не несе відповідальності і не гарантує роботу котла у випадках:

- невиконання правил установки, експлуатації, обслуговування котла;
- експлуатація котла з несправними комплектуючими (вентилятори піддуву, пульт керування, чавунна решітка, ущільнюючі елементи, манометр, кран під манометр, запобіжний клапан);
- недбалого зберігання і транспортування котла власником або торгуючою організацією;
- якщо монтаж і ремонт котла проводились особами, на те не уповноваженими;
- для котлів комплектації BIO, COMBI, TRIO, OIL - обов'язкова пуско-наладка заводу або представника з дозволом.
- відсутності контуру захисту котла.

15.7 Термін експлуатації котла – не менше 15 років.

КОНТРОЛЬНИЙ ТАЛОН НА УСТАНОВКУ КОТЛА

1. Дата установки котла	
2. Адреса установки	
3. Телефон власника	
4. Номер обслуговуючої фірми-інсталлятора	
Телефон Адреса	
5. Ким виконаний монтаж	
6. Ким виконані (на місці установки) регулювання і наладка	
7. Ким проведено інструктаж по правилам	
8. Інструктаж прослуханий, правила користування котлом засвоєні:	
9. Підпис особи, що заповнила талон	

Прізвище абонента _____

“ _____ ” _____ 20__ р.

Підпис абонента _____

ВІДМІТКИ ПРО НЕПОЛАДКИ, ЗАМІНИ ДЕТАЛЕЙ І РЕМОНТ

Дата	Характеристика неполадок, найменування заміненних деталей	Ким виконаний ремонт	Підпис особи, яка виконувала ремонт

ТАЛОН №1 НА ГАРАНТІЙНИЙ РЕМОНТ КОТЛА

ПП "Ретра-3М"

33027, м. Рівне, вул. Київська, 92

ТАЛОН № 1 (на гарантійний ремонт котла)

Заводський № _____

Проданий магазином _____
/ назва торгуючої організації /

" _____ " _____ 20__ р.

Штамп магазину _____
/підпис/

Власник та його адреса

/підпис/

Виконані роботи по усуненню несправностей:

Механік _____
Дата / підпис/ ПІПВласник _____
Дата / підпис/ ПІП**ЗАТВЕРДЖУЮ:**Начальник _____
/ найменування побутової організації /

М.П. " _____ " _____ 20__ р.

/підпис/

Корінець талону №1

На гарантійний ремонт котла

Талон виданий " _____ " _____ р.

Механік _____
/прізвище/ _____
/підпис/ _____

ТАЛОН №2 НА ГАРАНТІЙНИЙ РЕМОНТ КОТЛА

ПП "Ретра-3М"

33027, м. Рівне, вул. Київська, 92

ТАЛОН № 2 (на гарантійний ремонт котла)

Заводський № _____

Проданий магазином _____
/ назва торгуючої організації /

" _____ " _____ 20__ р.

Штамп магазину _____
/підпис/

Власник та його адреса

/підпис/

Виконані роботи по усуненню несправностей:

_____Механік _____
Дата / підпис/ ПІПВласник _____
Дата / підпис/ ПІП**ЗАТВЕРДЖУЮ:**Начальник _____
/ найменування побутової організації /

М.П. " _____ " _____ 20__ р.

/підпис/

Корінець талону №2

На гарантійний ремонт котла

Талон видалений " _____ " _____ р.

Механік _____

/прізвище/

/підпис/