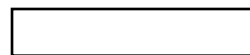




**ИНСТРУКЦИЯ ПО ЭКСПЛУАТАЦИИ
ТЕХНОЛОГИИ ФИЛЬТРАЦИИ ВОДЫ**



AZUD HELIX AUTOMATIC SERIE 200, 201, 300



Система обозначений, используемых в данной инструкции :

В данной инструкции вы встретите некоторые символы, используемые для обозначения опасности и идентификации рисков. Ниже приводится вид и содержание таких сообщений:



Указывает на инструкции и предупреждения, несоблюдение которых может нанести вред людям, оборудованию и окружению.

Данная инструкция может быть изменена без предварительного уведомления.

ОГЛАВЛЕНИЕ

1. ВВЕДЕНИЕ	4
2. ОТЛИЧИТЕЛЬНЫЕ ОСОБЕННОСТИ ФИЛЬТРАЦИОННОЙ СИСТЕМЫ	4
2.1 Специальное назначение фильтрационного оборудования	
2.2 Идентификация изделия	
2.3 Описание принципа действия	
2.4 Детали и запасные части	
2.4.1 Фильтр AZUD HELIX AUTOMATIC 200, 300	
2.4.2 Клапаны обратной промывки	
2.4.3 Главный впускной и выпускной патрубок	
2.4.4 Сливной патрубок	
3. ТЕХНИЧЕСКИЕ ДАННЫЕ	12
3.1 Общие характеристики и требования AZUD HELIX AUTOMATIC SERIE 200, 300	
3.2 Размеры	
3.3 Фильтр Azud Helix Automatic	14
4. ИНФОРМАЦИЯ ПО БЕЗОПАСНОСТИ	15
5. ИНСТРУКЦИИ ПО МОНТАЖУ	
5.1. Снятие оборудования с поддона	
5.2 Регулировка опор оборудования	
5.3 Крепление оборудования к основанию	
5.4 Соединение патрубков оборудования	
5.5 Пневматическое соединение оборудование и блока управления	17
6. ИНСТРУКЦИИ ПО ЭКСПЛУАТАЦИИ	
6.1 Пуск оборудования AZUD HELIX AUTOMATIC 200, 300	
6.2 Открывание и закрывание фильтров AZUD	
7. ИНСТРУКЦИИ ПО ОБСЛУЖИВАНИЮ	18
7.1 Карта обслуживания	
7.2. Общий осмотр оборудования	
7.3 Проверка фильтров	
7.3.1 Чистка мембран	
7.3.2 Проверка прокладок	
7.3.3 Проверка движущихся частей основания фильтрующего элемента	
7.3.4 Проверка элементов поршня	
7.4 Проверка компонентов	
7.4.1 Проверка дополнительного фильтра 3/4"	
7.4.2 Проверка впускного фильтра 1/4"	
7.4.3 Обслуживание муфт с пазом	23
8. ВОЗМОЖНЫЕ ПРОБЛЕМЫ-ПРИЧИНЫ-РЕШЕНИЯ	26
9. ГАРАНТИЯ	

1. Введение

Благодарим вас за доверие, оказанное оборудованию **AZUD HELIX AUTOMATIC 200, 300**, предназначенному для выполнения ваших требований по фильтрации воды. Пожалуйста, внимательно прочтите инструкцию, в которой вы найдете ответы на большинство ваших вопросов.

Все оборудование, производимое компанией «Система AZUD», подвергается строгим проверкам контроля качества. Производственный процесс соответствует требованиям стандарта **ISO 9001/2000**.

Компания «Система АЗУД» также берет на себя обязательства по защите окружающей среды и имеет сертификат Системы экологического менеджмента по стандарту **ISO 14001**.



Данное руководство содержит инструкции и предупреждения в отношении правильной установки, эксплуатации и обслуживания оборудования.

2. Отличительные особенности фильтрационной системы

2.1. Специальное назначение фильтрационного оборудования



Фильтрационное оборудование AZUD Helix Automatic 200, 300 «Система АЗУД» предназначено исключительно для фильтрации воды или жидкостей для производства при рабочих условиях, указанных в технических данных, а также на шильдике оборудования

**КЛАССИФИКАЦИЯ В СООТВЕТСТВИИ С ДИРЕКТИВОЙ ПО
ОБОРУДОВАНИЮ ПОД ДАВЛЕНИЕМ
PED 97/23/CEE: ст. 3.3**

2.2. Идентификация изделия

В компании «AZUD» все фильтрационное оборудование имеет на шильдике, размещаемом на одном из главных патрубков, заводской номер. По этому номеру производитель всегда может идентифицировать оборудование.

Изменение или удаление этого шильдика приводит к аннулированию гарантии и затрудняет идентификацию оборудования.

На шильдике указывается: название производителя, адрес, модель, годы выпуска, заводской номер, максимальное давление, макс. температура и соответствие Директиве по оборудованию под давлением. Литерой «HF» обозначаются системы фильтрации питьевой воды.



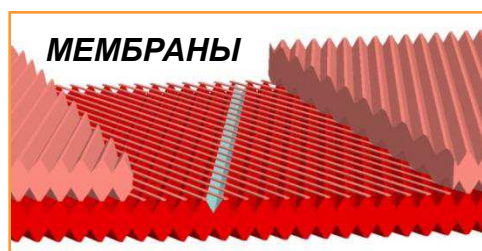
AZUD	МОДЕЛЬ	
	Макс. P	Дата
	ЗАВОДСКОЙ НОМЕР	

Фильтры оборудования маркируются с помощью шильдика, на котором указана модель, годы выпуска, заводской номер и максимальное давление, область применения.

2.3. Описание принципа действия

AZUD HELIX AUTOMATIC 200, 300 состоит из фильтрующего элемента, содержащего мембраны с канавками, которые позволяют удерживать частицы размером больше необходимой степени фильтрации. В оборудовании сочетаются преимущества дисковых фильтров с преимуществами диагонально-центрального эффекта вихря.

Диски с канавками **объединяют фильтрацию на поверхности и внутри** для достижения **максимальной точности фильтрации**. Выполнены из полипропилена.



Благодаря действию **AZUD HELIX 200, 300** количество обратных промывок значительно сокращается, что снижает расход воды. Это достигается с помощью спирали, на которую подана заявка на патент, в основании патрона – результат исследования конструкции и испытаний многочисленных принципов действия гидравлики.

Ее наклонные лопасти создают вихревой эффект в поступающей воде, закручивая твердые частицы в суспензию в направлении от фильтрующей поверхности и снижая таким образом частоту обратных промывок.

ТЕХНОЛОГИЯ

В каждой фильтрационной установке системы реализованы две независимые стадии, но они проходят одновременно в фильтрационной системе в точно определенные моменты времени. Они называются **СТАДИЕЙ ФИЛЬТРАЦИИ** и **СТАДИЕЙ ОБРАТНОЙ ПРОМЫВКИ**.

СТУПЕНЬ ФИЛЬТРАЦИИ

В процессе фильтрации вода поступает из впускного патрубка через клапаны обратной промывки внутрь фильтров, которые образуют фильтрационную систему.

Как только вода поступает в фильтр, единственным путем для нее становятся канавки мембран.

Выпускной патрубков предназначен для сбора отфильтрованной воды и ее передачу во внешнюю систему.

СТАДИЯ ОБРАТНОЙ ПРОМЫВКИ

Процесс обратной промывки начинается, когда блок управления включает цикл обратной промывки одним из четырех возможных способов: с помощью **дифференциального давления, периодичности обратной промывки** или **вручную с клавиатуры** или **от внешнего сигнала**.

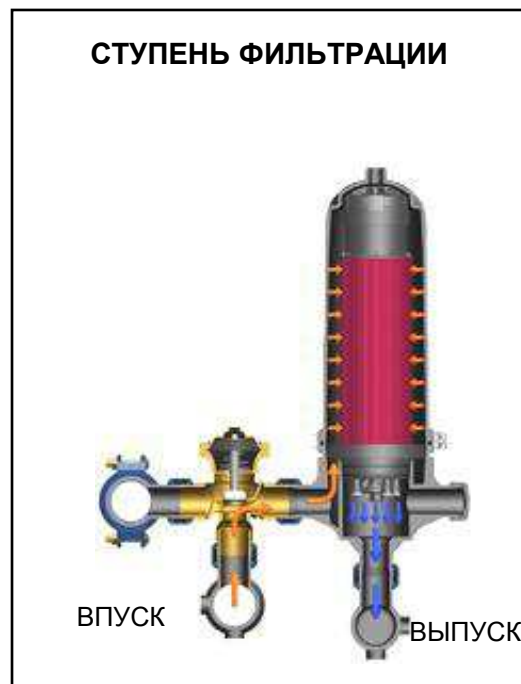
Обратная промывка происходит следующим образом.

Программатор блока управления замыкает контакт, который подает питание на нормально закрытый электромагнитный клапан и который отвечает за включение первой станции, на которой происходит обратная промывка. Электромагнитный клапан преобразует электрический сигнал в пневматический, предназначенный для подачи в камеру клапана обратной промывки.

Благодаря подаче в камеру трехходового клапана впуск воды в фильтр закрывается, соединяясь с внутренней частью фильтра по сливному патрубку, запуская обратную промывку.



AZUD HELIX



Отфильтрованная вода, поступающая из выпускного патрубка и фильтруемая остальными фильтрами, подается в фильтр в обратном направлении вследствие дифференциального давления, создаваемого на обеих сторонах фильтрующего элемента.

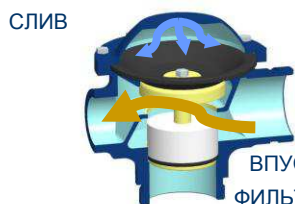
ТРЕХХОДОВОЙ ГИДРАВЛИЧЕСКИЙ КЛАПАН

ФИЛЬТРАЦИЯ



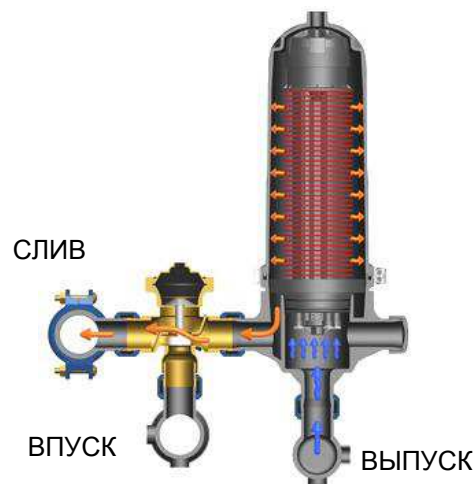
ВПУСК
ФИЛЬТРА
ВПУСКНОЙ
ПАТРУБОК

ОБРАТНАЯ ПРОМЫВКА



СЛИВ
ВПУСК
ФИЛЬТРА

СТУПЕНЬ ОБРАТНОЙ ПРОМЫВКИ



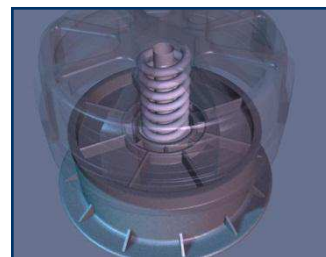
Вся доступная гидравлическая энергия используется для преодоления давления, оказываемого пружиной на группу мембран, создавая таким образом собственное падение давления вследствие хода поршня (подъема).

Освобождение мембран позволяет им свободно вращаться благодаря тангенциальному выпуску воды, поступающей от подающих планок, которые одновременно используются как опора группы мембран.

Правильное распределение отверстий в планках в сочетании с их конструкцией выпускают под давлением воду, которая по касательной падает на мембраны, вызывая их вращение и вибрацию и, следовательно, полное удаление уловленных благодаря клапану обратной промывки твердых частиц. Они выходят наружу через сливной патрубок.

Как только станция завершила процесс обратной промывки, он последовательно повторяется, пока не пройдет во всех станциях, составляющих фильтрационное оборудование.

Окончание обратной промывки совпадает с закрыванием сливного патрубка и открыванием впускного патрубка на последней станции в составе фильтрующего оборудования. Таким образом, восстанавливаются начальные условия фильтрации и доступность всех фильтров для проведения фильтрации.



ГОЛОВКА ПОРШНЯ С ПРУЖИНОЙ



НИЖНЯЯ
СТОРОНА
ФИЛЬТРУЮЩЕГО
ЭЛЕМЕНТА

2.4. Детали и запасные части AZUD HELIX AUTOMATIC SERIE 200, 300

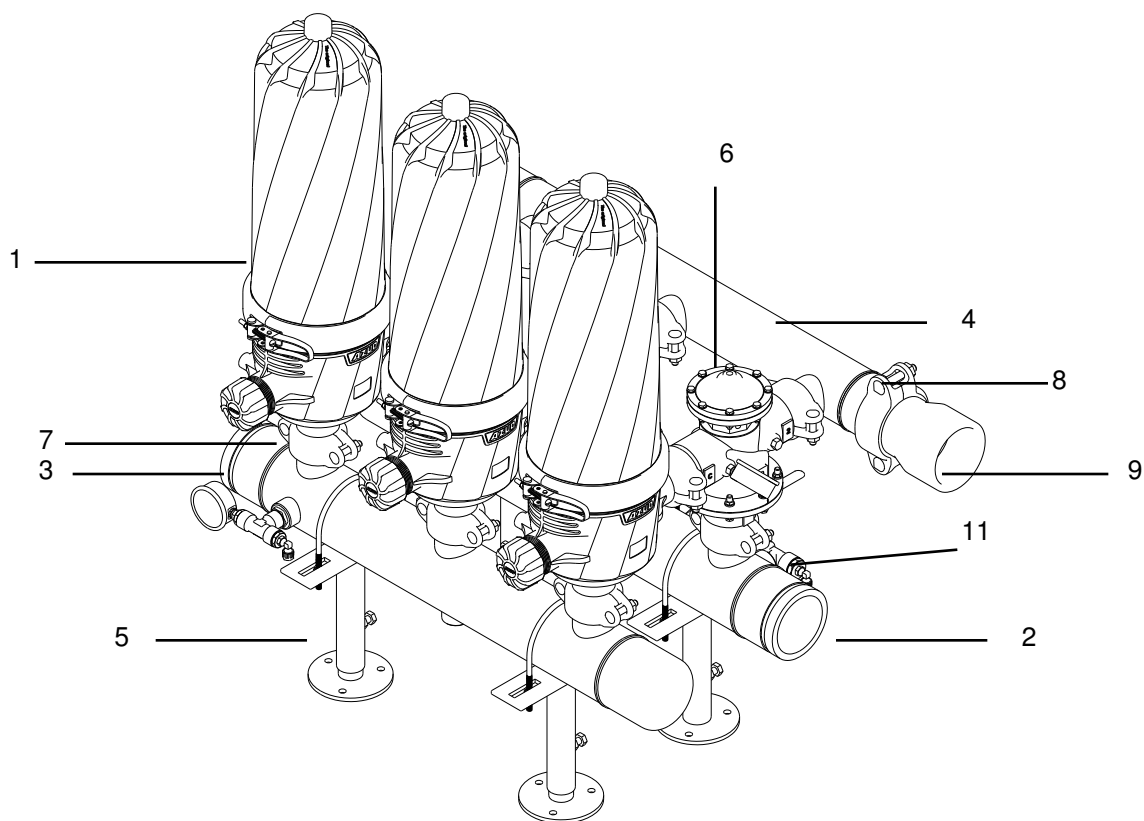
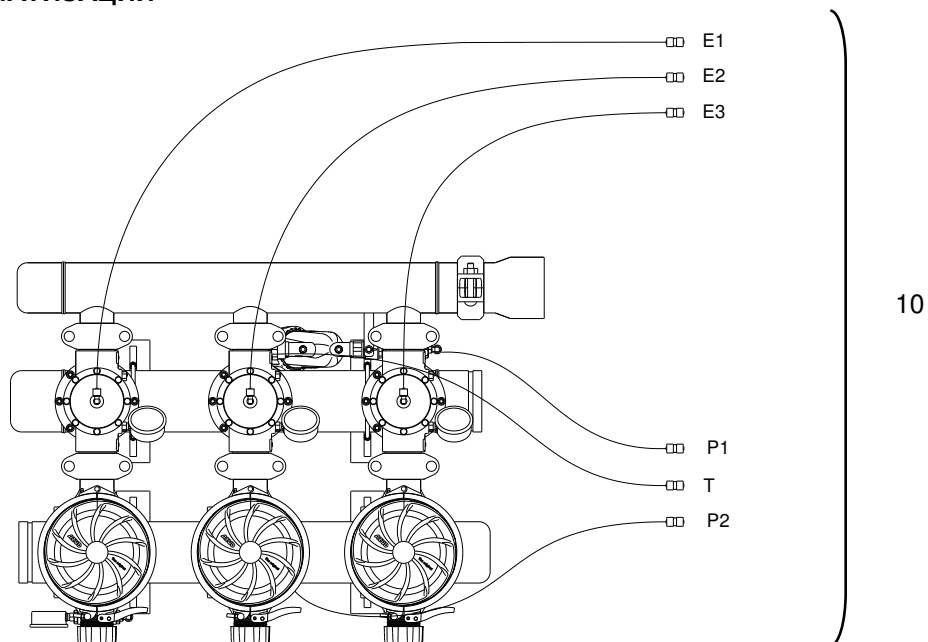


СХЕМА АВТОМАТИЗАЦИИ



ДЕТАЛИ ОБОРУДОВАНИЯ AZUD HELIX AUTOMATIC			
№	КОД	ОПИСАНИЕ	МАТЕРИАЛ
1		ФИЛЬТР AZUD HELIX AUTOMATIC HF 2'S	--
2	-	ВПУСКНОЙ ПАТРУБОК	HDPE
3	-	ВЫПУСКНОЙ ПАТРУБОК	HDPE
4	-	СЛИВНОЙ ПАТРУБОК	HDPE
5	-	КРЕПЛЕНИЯ ПАТРУБКОВ	
6	-	ТРЕХХОДОВОЙ ГИДРАВЛИЧЕСКИЙ КЛАПАН 2"	
7	8660121D	МУФТА С ПАЗОМ 2"	-
8	8660131D	МУФТА С ПАЗОМ 3"	-
9	17C30VPO	МУФТА С ПАЗОМ PV 3"	-
10		СОЕДИНЕНИЕ 8x6 мм – 12 мм	PE
11		ДОПОЛНИТЕЛЬНЫЙ ФИЛЬТР ¼"	

*: ОПЦИЯ

RPA: ПОЛИАМИД, АРМИРОВАННЫЙ СТЕКЛОВОЛКНОМ

PP: ПОЛИПРОПИЛЕН

NBR: НИТРИЛЬНЫЙ КАУЧУК

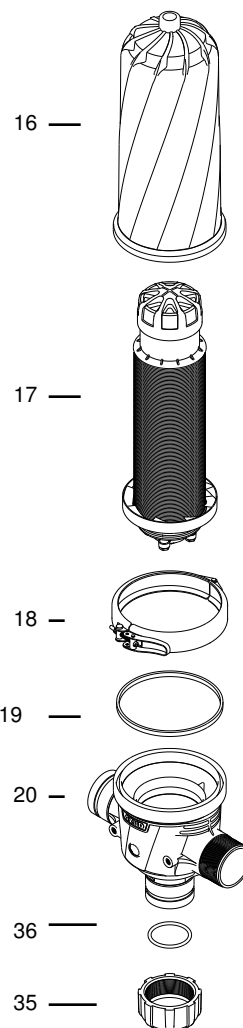
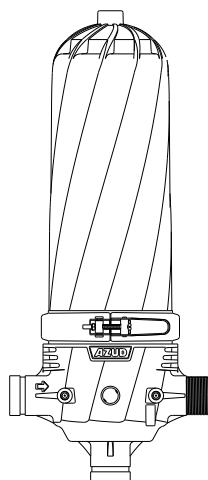
RRP: ПОЛИПРОПИЛЕН, АРМИРОВАННЫЙ СТЕКЛОВОЛКНОМ

PE: ПОЛИЭТИЛЕН

A, INOX.: НЕРЖАВЕЮЩАЯ СТАЛЬ

L.N.: МЕТАЛЛ

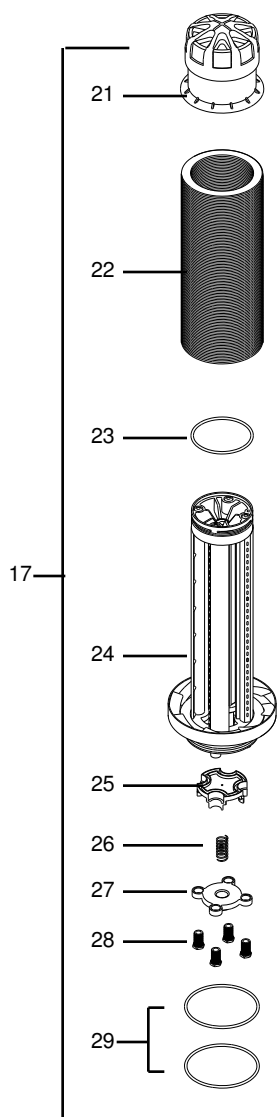
H.F.D.: КОВКИЙ ЧУГУН



ЗАПАСНОЙ ФИЛЬТР AZUD HELIX AUTOMATIC				
№	КОД	ОПИСАНИЕ	МАТЕРИАЛ	КОЛ-ВО
16	17RXP010	ПЛАСТИКОВАЯ КРЫШКА 3"	RPA	2
17	18C3R0X0	ФИЛЬТРУЮЩИЙ ЭЛЕМЕНТ AZUD HELIX AUTOMATIC 200 МИКРОН	-	1
	18C3R0X6	ФИЛЬТРУЮЩИЙ ЭЛЕМЕНТ AZUD HELIX AUTOMATIC 130 МИКРОН	-	1
	18C3R0X8	ФИЛЬТРУЮЩИЙ ЭЛЕМЕНТ AZUD HELIX AUTOMATIC 100 МИКРОН	-	1
	18C3R0X2	ФИЛЬТРУЮЩИЙ ЭЛЕМЕНТ AZUD HELIX AUTOMATIC 50 МИКРОН	-	1
	18C3R0X1	ФИЛЬТРУЮЩИЙ ЭЛЕМЕНТ AZUD HELIX AUTOMATIC 20 МИКРОН	-	1
18	17RXP011	ХОМУТ AZUD HELIX AUTOMATIC	A, INOX.	1
18*	70RX0001	ХОМУТ SAFETY AZUD HELIX AUTOMATIC	A, INOX.	1
19	17RXP012	ПРОКЛАДКА ОСНОВАНИЯ	NBR	1
20	18R60003	ОСНОВАНИЕ 2NV	RPA	1
35	17RXP013	КОЛПАЧОК ОСНОВАНИЯ		
36		ПРОКЛАДКА ОСНОВАНИЯ		

При заказе запасных частей укажите серийный номер оборудования.

ФИЛЬТР AZUD HELIX AUTOMATIC



ЗАПАСНЫЕ ЧАСТИ И ДЕТАЛИ ФИЛЬТРА AZUD HELIX AUTOMATIC				
№	КОД	ОПИСАНИЕ	МАТЕРИАЛ	КОЛ-ВО
21	18R60016	РАМА ПОРШНЯ AZUD HELIX AUTOMATIC	-	1
22	18R60012	КОМПЛЕКТ МЕМБРАН AZUD HELIX AUTOMATIC 200 МИКРОН	PP	1
	18R60011	КОМПЛЕКТ МЕМБРАН AZUD HELIX AUTOMATIC 130 МИКРОН	PP	1
	18R60010	КОМПЛЕКТ МЕМБРАН AZUD HELIX AUTOMATIC 100 МИКРОН	PP	1
	18R60014	КОМПЛЕКТ МЕМБРАН AZUD HELIX AUTOMATIC 50 МИКРОН	PP	1
	18R60013	КОМПЛЕКТ МЕМБРАН AZUD HELIX AUTOMATIC 20 МИКРОН	PP	1
23	-----	УПЛОТНИТЕЛЬНОЕ КОЛЬЦО 80x4,5	NBR	1
24	-----	РАМА ФИЛЬТРУЮЩЕГО ЭЛЕМЕНТА БЕЗ ОБРАТНОГО КЛАПАНА	RPA	1
25	-----	G - ОБРАТНЫЙ КЛАПАН	RPA+NBR	1
26	-----	ПРУЖИНА 65x18.5x1.6/12 ESP	A. INOX.	1
27	-----	PIEZA F PORTARESORTE	RPA	1
28	-----	ВИНТ Ø M14x1	A. INOX.	4
29	-----	УПЛОТНИТЕЛЬНОЕ КОЛЬЦО 103X4	NBR	2
30	-----	ДЕТАЛЬ А ГОЛОВКА ДЛЯ КРЕПЛЕНИЯ МЕМБРАН	RPA+A. INOX.	1
31	-----	ШАЙБА 14,5x25x15	A. INOX.	2
32	-----	ПРУЖИНА ПОРШНЯ PISTÓN 64x24x4,5/9 ESP.	A. INOX.	1
33	-----	УПЛОТНИТЕЛЬНОЕ КОЛЬЦО 13X2	NBR	2
34	-----	ДЕТАЛЬ В ГОЛОВКЕ С КРЫШКОЙ ДЛЯ КРЕПЛЕНИЯ ПЛАНК	RPA+A. INOX.	1
35	-----	УПРУГАЯ ШАЙБА DIN-471 D12	A. INOX.	1

*: ОПЦИЯ

RPA: ПОЛИАМИД, АРМИРОВАННЫЙ СТЕКЛОВОЛОКНОМ

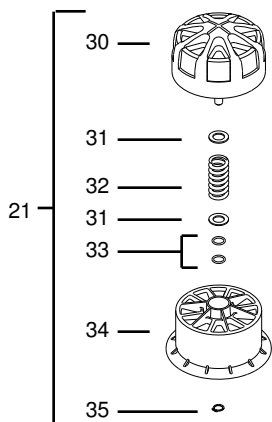
PP: ПОЛИПРОПИЛЕН

NBR: НИТРИЛЬНЫЙ КАУЧУК

RRP: ПОЛИПРОПИЛЕН, АРМИРОВАННЫЙ СТЕКЛОВОЛОКНОМ

PE: ПОЛИЭТИЛЕН

A, INOX.: НЕРЖАВЕЮЩАЯ СТАЛЬ



КОМПЛЕКТ	№	КОД	ОПИСАНИЕ
A	del 23 al 29	18R60015	КОМПЛЕКТ РЕШЕТКА + ПРОКЛАДКИ ДЛЯ ФИЛЬТРУЮЩЕГО ЭЛЕМЕНТА
B	25, 26	18R60022	ОБРАТНЫЙ КЛАПАН С ДОП. ОБОРУДОВАНИЕМ
C	23, 2x33 y 35	18R60018	КОМПЛЕКТ ПРОКЛАДОК ПОРШНЯ
D	26 y 32	18R60019	КОМПЛЕКТ ПРУЖИН
E	23, 25, 26, 2x29, 32, 2x33, 35	18R60020	КОМПЛЕКТ ДЛЯ ОБСЛУЖИВАНИЯ АВТОМАТИЧЕСКОГО ФИЛЬТРА
F	23, 2x29, 35	18R60021	КОМПЛЕКТ ПРОКЛАДОК РАМЫ ФИЛЬТРУЮЩЕГО ЭЛЕМЕНТА

2.5.2 Клапан обратной промывки с пазом 2”x 2” x 2”.

Номер клапана обратной промывки будет другим согласно производителю оборудования, поставляемого «AZUD» для вашего фильтрационного оборудования.

Стальной гидравлический клапан Bermad



Код:18CE1002

Технический пластиковый клапан Bermad



Код: 18CE1008

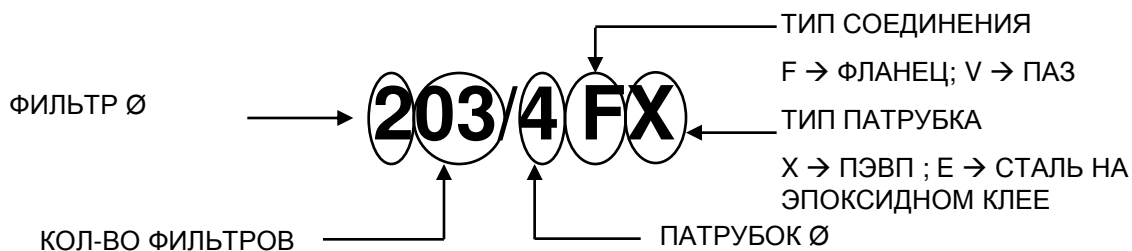
Стальной гидравлический клапан Hidroconta



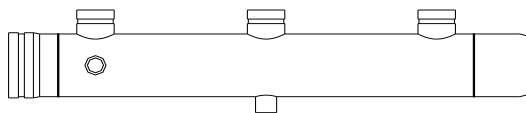
Код: 18CE1010

2.4.3 Главный впускной и выпускной патрубок

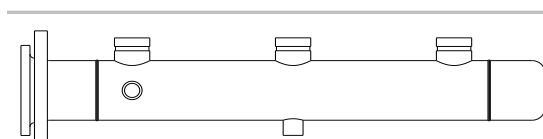
Принцип обозначения модели патрубка вашего фильтрационного оборудования указан ниже:



СОЕДИНЕНИЕ ПАТРУБКА С ПАЗОМ



ФЛАНЦЕВОЕ СОЕДИНЕНИЕ ПАТРУБКА



2.4.4 Сливной патрубок

Номер сливного патрубка состоит из 8 цифр - **17Z1DX30**. В шестом знаке (здесь - X) вы должны указать количество фильтров в вашем оборудовании, например: оборудование 203/4 FX имеет 3 фильтра. Номер сливного патрубка будет **17Z1D330**.

3. Технические данные

3.1 Общие характеристики и требования AZUD HELIX AUTOMATIC SERIE 200

FILTRATION Maximum flow per filter
AZUD HELIX AUTOMATIC filter Filtering surface 1.492 cm²

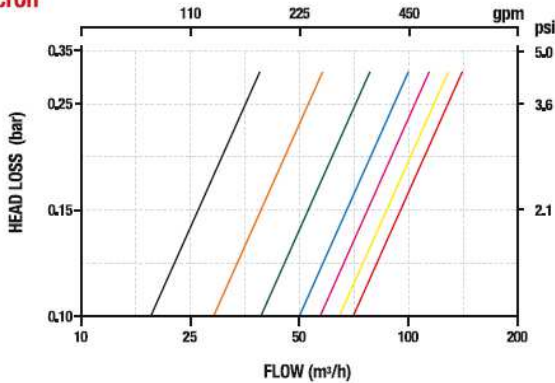
QUALITY OF WATER	micron mesh	SERIE 300		SERIE 200		
		200 75	130 120	130 120	100 150	50
GOOD	m ³ /h	36	32	24	17	9
	gpm	157	139	105	77	38
AVERAGE	m ³ /h	32	30	20	14	7
	gpm	139	131	88	61	31
POOR	m ³ /h	26	24	18	10	5
	gpm	113	105	79	46	23
VERY POOR	m ³ /h	16	14	12	7	3
	gpm	70	61	53	31	15

BACKFLUSHING

	200 - 130 micron 75-120 mesh	100 micron 150 mesh	50-20 micron
Minimum backflushing pressure per filter	2.8 bar	3.5 bar	4 bar
	40 psi	50 psi	58 psi
Minimum backflushing flow per filter	2.5 l/s	3.1 l/s	3.3 l/s
	39 gpm	50 gpm	52 gpm

AZUD HELIX AUTOMATIC HEAD LOSS

130 micron



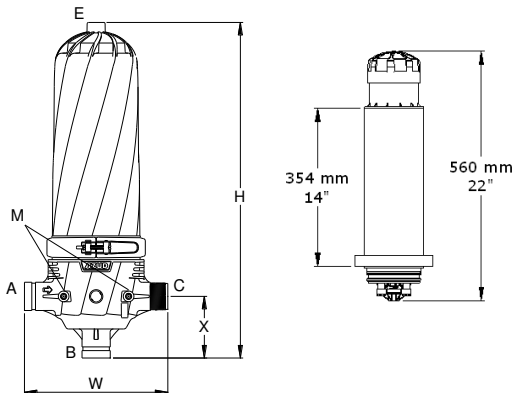
SERIE 200 — 202 — 203 — 204 — 205 — 206 — 207 — 208

pH > 4

Макс. давление 10 бар / 145 фунтов на кв. дюйм

Макс. температура 60°C / 140 F

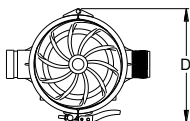
3.2.- Общие характеристики фильтра AZUD HELIX AUTOMATIC 200.



Несоблюдение этих инструкций и предупреждений может нанести вред людям, оборудованию и окружению.

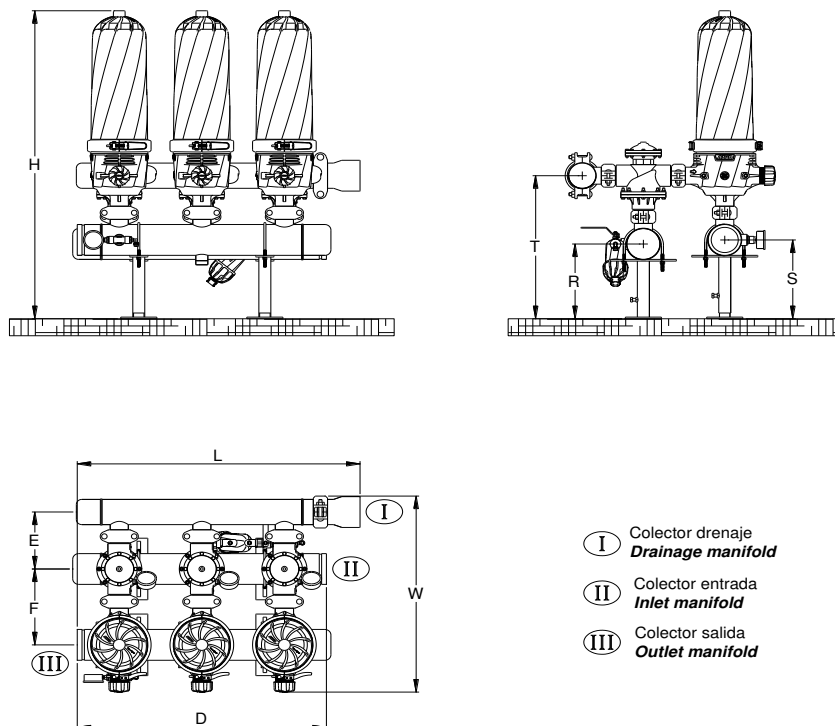
КЛАССИФИКАЦИЯ В СООТВЕТСТВИИ С ДИРЕКТИВОЙ ПО ОБОРУДОВАНИЮ ПОД ДАВЛЕНИЕМ

PED 97/23/CEE: ст. 3.3



Соединения			Размеры (мм)					
A	B	C	E	M	H	W	X	D
2" VIC	2" VIC	2" BSP	3/4" BSP	1/4" BSP	721	309	133	245

3.3 РАЗМЕРЫ ОБОРУДОВАНИЯ AZUD HELIX AUTOMATIC



- Ⓜ I Colector drenaje
Drainage manifold
- Ⓜ II Colector entrada
Inlet manifold
- Ⓜ III Colector salida
Outlet manifold

МОДЕЛЬ	Размеры (мм)											
	L		H		T		R		S		D	
	MM	"	MM	"	MM	"	MM	"	MM	"	MM	"
202/3VX	698	27,48	1080	42,52	491	19,33	257	10,12	272	10,71	575	22,63
202/3FX	747	29,41	1080	42,52	491	19,33	257	10,152	272	10,71	715	28,15
203/4VX	657	37,68	1100	43,31	511	30,12	267	10,52	282	11,10	830	32,68
203/4FX	992	39,05	1100	43,31	511	30,12	267	11,50	282	11,10	930	36,62
204/6VX	1230	48,03	1150	45,28	561	22,09	292	11,50	307	12,09	1065	41,93
204/6FX	1230	48,03	1150	45,28	561	22,09	292	11,50	307	12,09	1085	42,71
205/6VX	1554	61,18	1150	45,28	561	22,09	292	11,50	307	12,09	1430	55,9
205/6FX	1562	61,50	1150	45,28	561	22,09	292	11,50	307	12,09	1530	59,84
206/6VX	1829	72,01	1150	45,28	561	22,09	292	11,50	307	12,09	1695	66,73
206/6FX	1837	72,32	1150	45,28	561	22,09	292	11,50	307	12,09	1795	10,67
207/6VX	2104	82,84	1150	45,27	561	22,09	292	11,50	307	12,09	1970	77,56
207/6FX	2112	83,15	1150	45,27	561	22,09	292	11,50	307	12,09	2070	81,50
208/8VX	2411	94,92	1190	16,85	601	23,66	312	12,28	327	12,87	2245	88,39
208/8FX	2411	94,92	1190	16,85	601	23,66	312	12,28	327	12,87	2345	92,32

W= 700 mm – 27,56"
 E = 204 mm – 8,03"
 F = 272 mm – 10,71"

* AZUD HELIX AUTOMATIC 208/8FX W= 780 mm – 30,71" F= 351 mm – 13,82"

4. Информация по безопасности

Системы Sistema AZUD filtration предназначены для фильтрации воды согласно рабочим условиям, указанным в технических данных и на шильдике оборудования.

Это нестандартное оборудование. Оно было спроектировано и изготовлено согласно требованиям, переданным заказчиком производителю. Любые дополнительные требования или их изменения могут привести к повреждениям, не покрываемым гарантией.

Сохраните эту инструкцию, чтобы пользователь оборудования мог изучить ее. Ниже приведены некоторые общие инструкции по безопасной эксплуатации оборудования. Эти инструкции не полные. Пользователь должен принимать все необходимые меры предосторожности для обеспечения безопасности. Таким образом, данная информация не заменяет инструкции по принимаемым в аварийных ситуациях мерам.

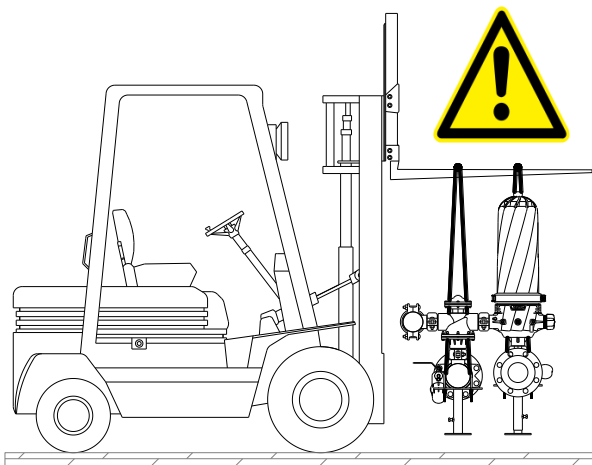


- *Соблюдайте указанные в руководстве инструкции.*
- *Не открывайте хомут фильтра, когда оборудование находится под давлением. Это может привести к серьезным ранениям людей, повреждению оборудования и окружения.*
- *Используйте соответствующее защитное оборудование (спецодежду, защитные очки и другие элементы индивидуальной защиты).*
- *Установите химическую совместимость оборудования с материалами и характеристиками фильтруемой воды.*
- *Перед пуском оборудования убедитесь в том, что все крышки хорошо закрыты, а соединения находятся в удовлетворительном состоянии.*
- *Перед проведением работ с оборудованием убедитесь в том, что давление в оборудовании сброшено (по показаниям манометров на входах фильтров и по манометру на выпускном патрубке) (перед открыванием фильтров, снятием муфт и т.д.).*
- *Не забывайте запирать предохранительный замок муфты. Он предохраняет муфту от случайного открывания.*
- *Не превышайте максимальные рабочие условия (давление, температура, рН, расход), указанные в технических данных.*
- *В регионах с опасностью замерзания во избежание повреждений не сливайте воду из фильтрационной системы.*

Данные предупреждения и информация по безопасности приведены только как руководство. Соблюдайте их принимая все необходимые меры предосторожности для предотвращения аварийных ситуаций с целью обеспечения безопасности.

Ненадлежащее использование оборудования может нанести вред людям, имуществу и окружающей среде. Неправильное использование или изменение оборудования приводят к аннулированию гарантии.

5. Инструкции по монтажу



- **Монтаж должен производиться КВАЛИФИЦИРОВАННЫМ ПЕРСОНАЛОМ.**

- **Оборудование должно размещаться на твердом основании.**

Необходимо учитывать вес оборудования при выборе лент или синтетических стропов. См. разделе технических данных.

- **Убедитесь в том, что стропы грузоподъемной системы закреплены правильно, так чтобы оборудование находилось при подъеме в горизонтальном положении.**

Закрепляйте оборудование на грузоподъемной системе во избежание несчастных случаев.

Соблюдайте инструкции по эксплуатации и безопасности используемых грузоподъемных и транспортировочных систем.

Оборудование **AZUD HELIX AUTOMATIC** поставляется на поддоне уже в собранном виде. Во время монтажа работы сводятся к:

- 1- Транспортировке фильтрационного оборудования на поддоне с помощью вилочного погрузчика и т.п. до места установки.
- 2- Аккуратной распаковке оборудования и проверке на отсутствие повреждений в нем.
- 3- Проверке соответствия указанных параметров оборудования.
- 4- Подъему оборудования:

В качестве грузоподъемной системы должен использоваться мостовой кран соответствующей грузоподъемности. Закрепить 4 ремня или стропа, два на впускном патрубке и два на выпускном. Ремни должны располагаться рядом с u-образными болтами опор патрубков. Закрепите ремни так, чтобы при подъеме оборудования оно оставалось в горизонтальном положении.

5.1 Снятие оборудования с поддона

Для снятия оборудования с поддона необходима соответствующая грузоподъемная система. Оборудование крепится к поддону с помощью стягивающих винтов и т.п. Выполните следующее:

- A- Открутите стягивающие винты с помощью ключа и т.п.
- B- Поднимите оборудование с помощью грузоподъемной системы, следуя указаниям в 4.
- C- Уберите поддон.
- D- Поместите оборудование на место его установки.
- E- Проверьте установку оборудования по уровню.

В случае возникновения сомнений свяжитесь с нами.

5.2 Регулировка опор оборудования



Перед тем, как откручивать винты M10 на опорах, убедитесь в том, что оборудование удерживается грузоподъемной системой.

Вы можете изменять высоту оборудования с помощью регулируемых опор. Для этого важно сначала убедиться в том, что удерживается грузоподъемной системой. Убедившись, открутите винты на опорах и отрегулируйте высоту с помощью грузоподъемной системы так, чтобы оборудование всегда находилось в горизонтальном положении.

5.3 Крепление оборудования к основанию

Перед креплением к основанию необходимо проверить выравнивание оборудования. Крепление к основанию производится с помощью стягивающих винтов соответствующего основанию типа. Винты должны быть расположены в отверстиях патрубка диаметром 10 мм.

5.4 Соединение основных патрубков – впуск, выпуск, слив

Соединение основных патрубков (впускного и выпускного) может быть двух типов: с пазом или с фланцем (DIN 2576). Вы должны использовать необходимые и стандартные детали для соединения оборудования с остальной частью установки.

Сливной патрубок имеет заводскую муфту с пазом из ПВХ для клеевого соединения с трубой из ПВХ диаметром 3". Соедините впускной, выпускной и сливной патрубки с соответствующими соединениями.

5.5 Соединение оборудования с блоком управления с помощью микротрубок

Микротрубки имеют следующую маркировку:

Гидравлическая группа	ОПИСАНИЕ: назначение и соединение
T	Напорное соединение: для питания всего управляющего контура. Должно соответствовать точке максимального давления всей установки, которой обычно является впускной патрубок (подаётся из дополнительного фильтра).
D	Слив: Гидравлическая группа для дренирования гидравлического контура электроклапанов. Дренирует воду из клапанной камеры в момент, когда останавливается соответствующий фильтр или станция. ОЧЕНЬ ВАЖНО!: ДОЛЖЕН ВСЕГДА ИМЕТЬ ВЫХОД В АТМОСФЕРУ
P1	Напорное соединение впускного патрубка. Соединение высокого давления дифференциального манометра*. Для подключения этой гидравлической группы имеется вход во впускном патрубке с фильтром ¼" + ввертываемый отвод 1/8".
P2	Напорное соединение выпускного патрубка. Соединение низкого давления дифференциального манометра*. Для подключения этой гидравлической группы имеется вход в выпускном патрубке с фильтром ¼" + ввертываемый отвод 1/8".
E1	Станция 1: Гидравлическая группа, отвечающая за питание гидравлического реле и/или клапанной камеры для включения процесса обратной промывки станции или фильтра №1, а также дренирования в момент остановки работы электроклапана №1.
E2	Станция 2: Гидравлическая группа, отвечающая за питание гидравлического реле и/или клапанной камеры для включения процесса обратной промывки станции или фильтра №2, а также дренирования в момент остановки работы электроклапана №2.
E3 ... En	...

*** СЛОВАРЬ**

СТАНЦИЯ	Под станцией мы понимаем каждую группу фильтров, которые все вместе подвергаются обратной промывке по одному сигналу с блока управления. Станция может состоять из одного или нескольких фильтров.
ДИФФЕРЕНЦИАЛЬНЫЙ МАНОМЕТР	На градуированной шкале указывается значение дифференциального давления между P1 и P2, а также определенное значение, при котором включается обратная промывка.

6. Инструкции по эксплуатации

6.1- Пуск AZUD HELIX AUTOMATIC



*- Не эксплуатировать при несоответствующих рабочих условиях.
- Перед пуском оборудования убедитесь в том, что кран дополнительного фильтра открыт.*

Инструкции по эксплуатации оборудования:

ПЕРЕД ПУСКОМ

- Перед пуском оборудования убедитесь в том, что расход, давление, температура и pH соответствуют спецификациям (указаны в технических данных оборудования).
- Убедитесь в том, что все фильтры надежно закрыты, и нет течей.
- Убедитесь в том, что кран дополнительного фильтра открыт.

ПУСК

- Подсоедините насосную систему для подачи воды.
- Убедитесь в том, что **рабочие условия** (давление, температура, расход и pH) соответствуют требованиям.
- Следите за падением напора оборудования.
- Выполняйте инструкции руководства к блоку управления оборудованием.

6.2- Открывание и закрывание фильтров



Оборудование под давлением: перед открыванием фильтра убедитесь в том, что давление сброшено.

Чтобы открыть фильтр, выполните следующее:

1. Снимите хомут

2. Снимите крышку фильтра



В случае возникновения сомнений свяжитесь с нами.



- Оборудование под давлением: перед открыванием фильтра убедитесь в том, что давление сброшено.
- При эксплуатации оборудования используйте соответствующие средства защиты (одежду, очки, перчатки и др.).
- Не забывайте регулировать предохранительный замок хомута. Он предотвращает его случайное открывание.
- До и после установки рекомендуется устанавливать клапан для отсечки системы во время обслуживания.

Перед ЗАКРЫВАНИЕМ фильтров убедитесь в том, что в области уплотнительных колец основания нет посторонних предметов, а также их состояние. Осторожно установите крышку и закройте фильтр хомутом. Для закрывания хомута установите болт и отрегулируйте рычаг, установите устройство, предотвращающее открывание и без усилия закрутите предохранительный винт.

7. Инструкции по обслуживанию



- Перед проведением любых работ, при которых внутренняя часть оборудования контактирует с атмосферой убедитесь в том, что давление из оборудования сброшено.
- Работы по обслуживанию должны проводиться квалифицированным персоналом.

План обслуживания оборудования. Периодичность зависит от рабочих условий, характеристик фильтруемой воды, рабочего времени, количества обратных промывок, восстановления дифференциального давления после обратной промывки... Компания «АЗУД» рекомендует интервал в три месяца между проверками компонентов, подразумевающих разборку фильтрующего элемента. Эта периодичность определяется пользователем согласно конкретным характеристикам его установки.

Для идентификации деталей см. гл. 2.5. инструкции.

7.1 Краткая таблица по обслуживанию

ЕЖЕДНЕВНО
1. Визуальный осмотр оборудования
2. Проверка оборудования на течи
3. Проверка рабочих условий (давление, температура, расход, pH).
4. Потеря напора оборудования (P1* - P2*)
ПЕРИОДИЧЕСКИ
1. Проверка уплотнительного кольца основания
2. Проверка чистоты фильтров. Если они слишком загрязнены, очистите мембраны вручную.
3. Ручное включение обратной промывки для проверки правильности выполнения стадии обратной промывки на всех станциях.
4. Проверка прокладок
5. Проверка деталей поршня
6. Проверка дополнительного фильтра 3/4"
7. Проверка впускных фильтров 1/4"
8. Обслуживание муфт с пазом

* : P1 и P2 - давление во впускном и выпускном патрубке. Их разность составляет падение напора оборудования.



- Периодичность проверки должна определяться пользователем по конкретным характеристикам его установки.

7.2. Общий осмотр оборудования

Ниже приведены некоторые общие работы по обслуживанию:

- Каждый раз при пуске оборудования проводите внешний осмотр.
- Не допускайте засыхания частиц на мембранах. Включайте обратную промывку непосредственно перед остановкой оборудования, если планируется не использовать его в течение длительного времени.
- Следите за потерей напора оборудования и его восстановлением после обратной промывки.

7.3. Проверка фильтров

7.3.1.- Ручная чистка мембран



- **Оборудование под давлением: перед открыванием фильтра убедитесь в том, что давление сброшено.**
 - **При необходимости очистите только мембраны в растворе кислоты.**
 - **Если для очистки мембран используется раствор кислоты, применяйте соответствующие средства защиты (одежда, очки, перчатки, маска...) См. паспорт безопасности используемого продукта.**
 - **Не используйте раствор кислоты для каких-либо деталей фильтра кроме мембран.**



5. Очистите мембраны чистой водой или, если загрязнения с мембран не удаляются, раствором кислоты. В этом случае необходимо соблюдать меры предосторожности согласно *паспорту безопасности* на используемую кислоту. **Для мембран из ПОЛИАМИДА НЕЛЬЗЯ использовать раствор кислоты.** Такие мембраны вы можете очистить разбавленным раствором гидроксида натрия (сода <10%). Материал мембран см. в разделе 2.5 «Детали и запасные части».

6. Для сборки фильтрующего элемента выполняйте операции в обратном порядке.



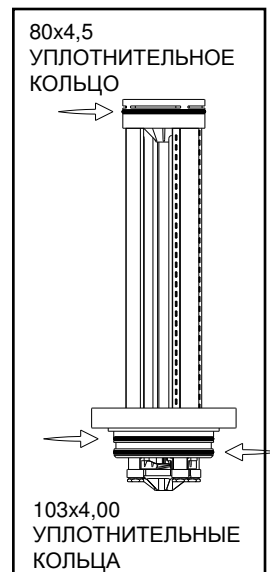
- **Не перемешивайте мембраны разных фильтров во избежание изменения количества мембран на фильтрующий элемент.**
 - **Неправильная установка фильтрующего элемента может вызвать его поломку.**
 - **Проверьте химическую совместимость используемой в основании фильтрующего элемента смазки и материала фильтра.**



7. Закройте фильтр. См. гл. 6.2 «Открывание и закрытие фильтров AZUD».

7.3.2.- Проверка фильтрующего элемента 80 x 4,5 и уплотнительных колец 103 x 4

1. Откройте хомут и осторожно снимите крышку фильтра; выньте фильтрующий элемент. Поверните поршень, пока он не освободится, и выньте его. (См. раздел 1, 2 и 3 гл. 7.3.1 Чистка мембран).
2. Проверьте состояние уплотнительных колец фильтрующего элемента.
3. Закрутите поршень фильтрующего элемента, оказывая небольшое давление, и поверните его для регулировки. (См. раздел 6.2 гл. 7.3.1. Чистка мембран)
4. Смажьте область уплотнительных колец (см. рис. справа).
5. Вставьте фильтрующий элемент, осторожно вдвигая его в основание фильтра. (См. раздел 6.3 гл. 7.3.1. Чистка мембран).
6. Установите на место крышку и закройте хомут (см. гл. 6.2 Открывание и закрывание фильтров).



7.3.3.- Проверка движущихся деталей основания фильтрующего элемента (крышка мембран, пружина и держатель пружины)

1. Откройте хомут и осторожно снимите крышку фильтра; выньте фильтрующий элемент. (См. раздел 1 и 2 гл. 7.3.1 Чистка мембран).



Не прилагайте усилии к винтам во время сборки. Вы можете повредить резьбу.

6. Вручную установите противоположные винты, затем с помощью ключа; остальные винты закрутите сначала вручную, затем ключом.
7. Смажьте основание уплотнительного кольца фильтрующего элемента смазкой, химически совместимой с материалом фильтра. Вставьте фильтрующий элемент, осторожно вдвигая его. (См. разделы 6.3 и 6.4 гл. 7.3.1. Чистка мембран).
8. Установите крышку и закройте хомут (см. гл. 6.2 Открывание и закрывание фильтров).

Для идентификации деталей см. гл. 2.5. инструкции.

В случае возникновения сомнений свяжитесь с нами.

7.3.4.- Проверка деталей поршня

1. Откройте хомут и осторожно снимите крышку фильтра; выньте фильтрующий элемент. Поверните поршень, пока он не освободится, и выньте его. (См. раздел 1, 2 и 3 гл. 7.3.1 Чистка мембран).

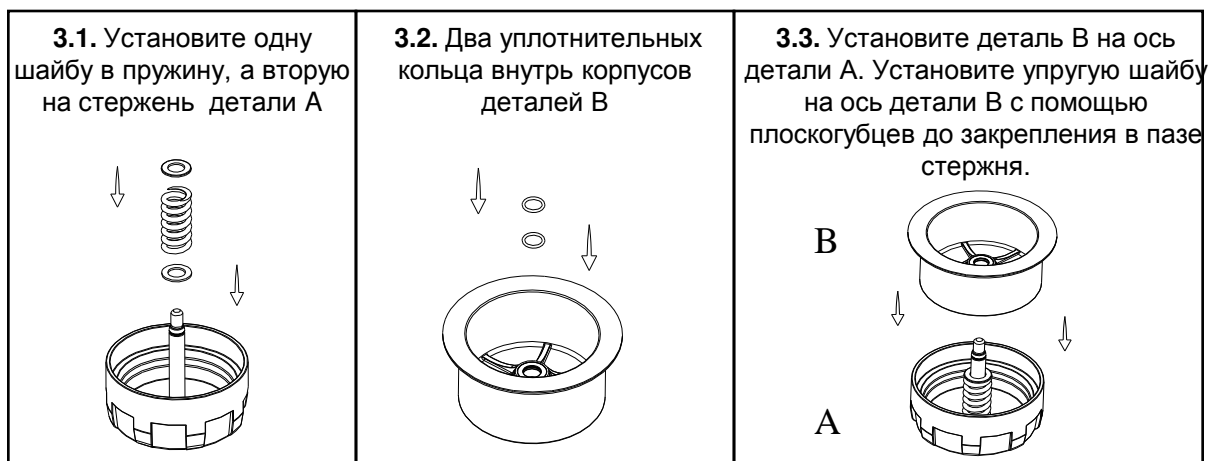
2. Разберите и проверьте детали поршня. Разборка:



3. Сборка:



- Для сборки нанесите смазку на детали поршня. Компания «Система АЗУД» рекомендует использовать нейтральный вазелин.
- Проверьте химическую совместимость смазки и материала фильтра.



3. Установите поршень в фильтрующий элемент, смажьте основание фильтрующего элемента смазкой, химически совместимой с материалом фильтра, и вставьте фильтрующий элемент, осторожно вдвигая его в основание фильтра. (См. разделы 6.2., 6.3 и 6.4 гл. 7.3.1. Чистка мембран).

4. Установите крышку и закройте хомут (см. гл. 6.2 Открывание и закрывание фильтров).

Для идентификации деталей см. гл. 2.4. инструкции.

В случае возникновения сомнений свяжитесь с нами.

7.4 Проверка компонентов



Перед проведением работ по обслуживанию, когда внутренняя часть оборудования контактирует с атмосферой, убедитесь в том, что давление из оборудования сброшено.

7.4.1.- Проверка дополнительного фильтра 3/4"



Перед открыванием фильтра убедитесь в том, что кран дополнительного фильтра закрыт.



Перед пуском оборудования убедитесь в том, что кран дополнительного фильтра открыт.

7.4.2.- Проверка впускных фильтров 1/4"



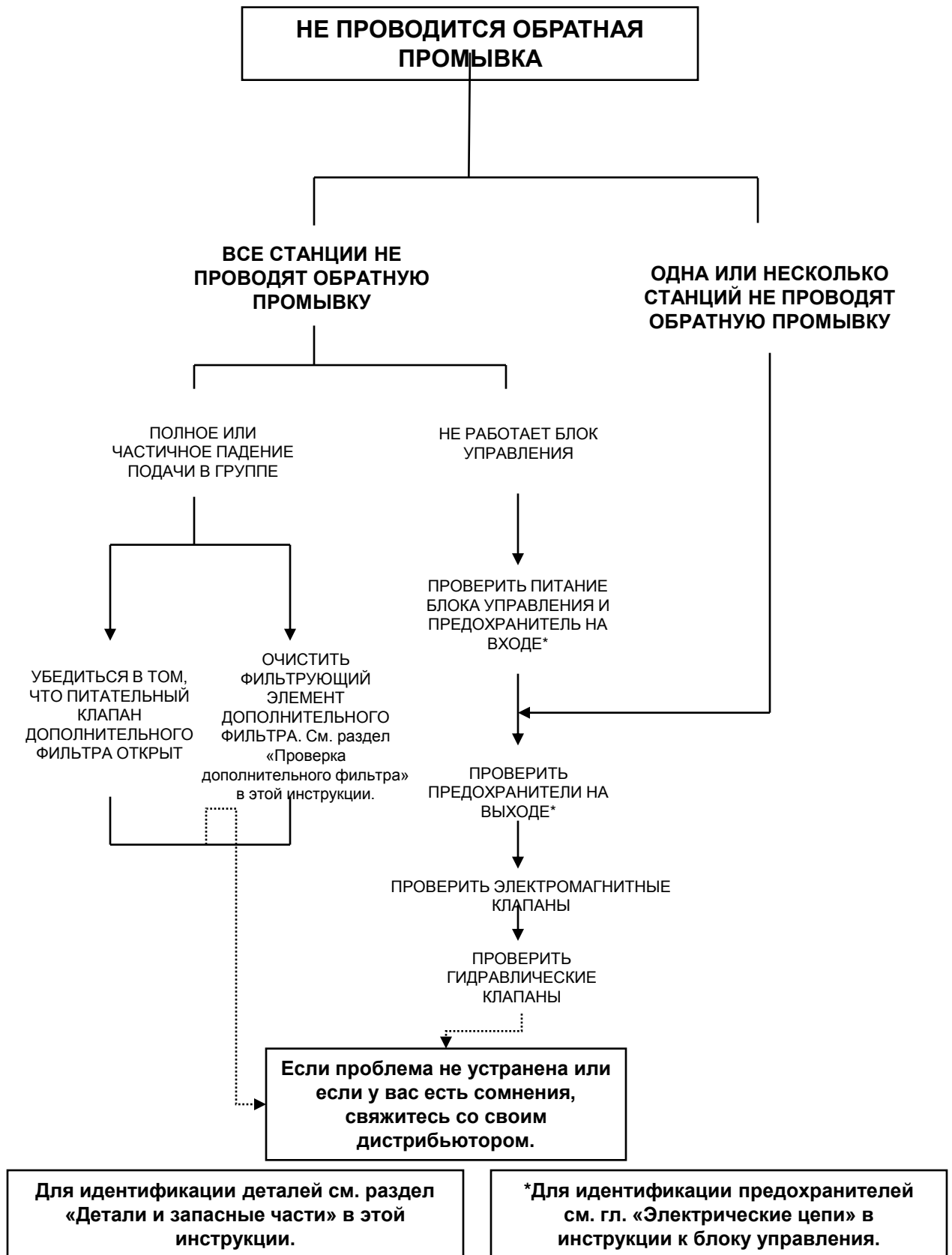
Нанесение слишком большого количества герметика или применение силы может повредить их.

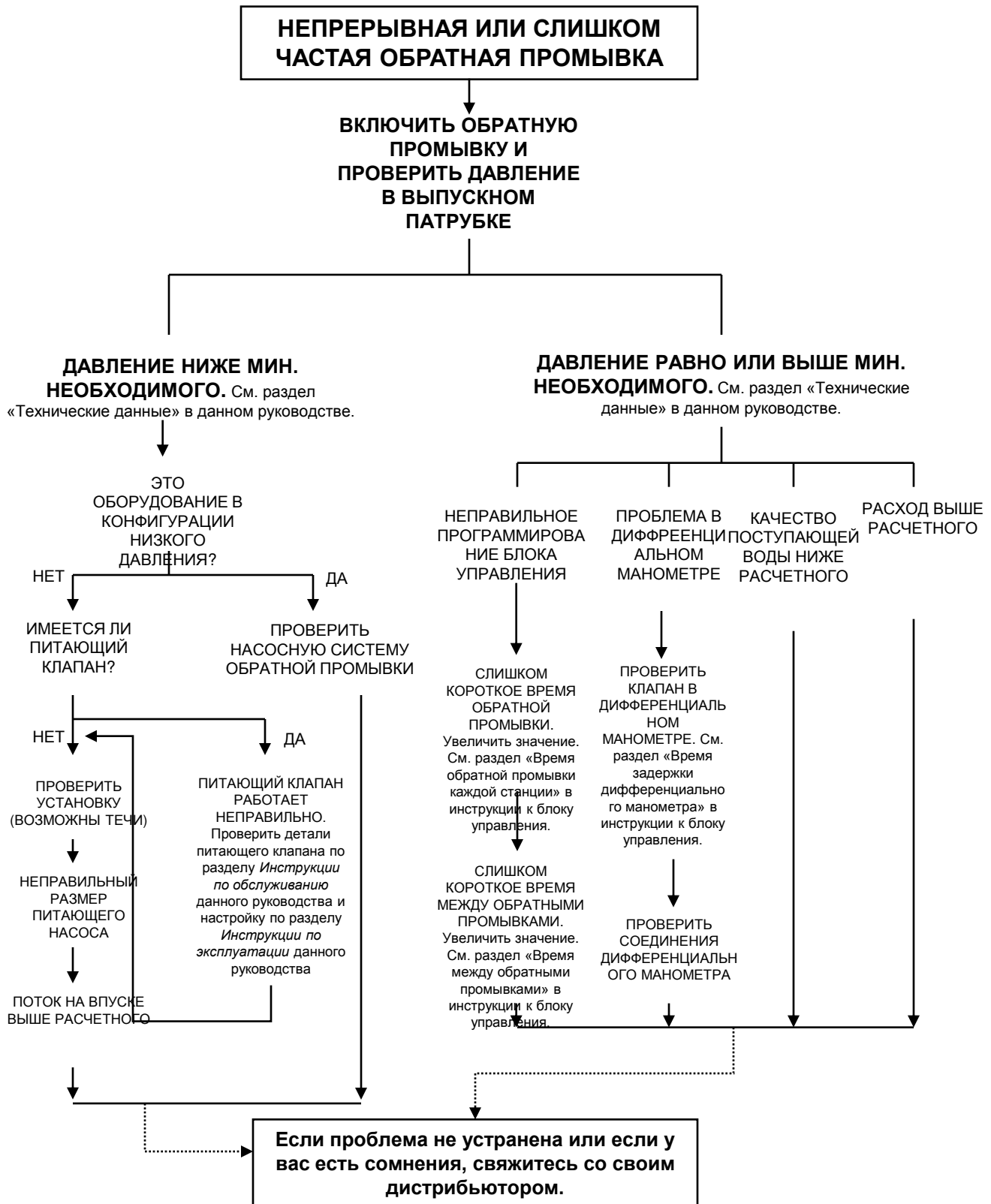


7.4.3.- Обслуживание муфт с пазом

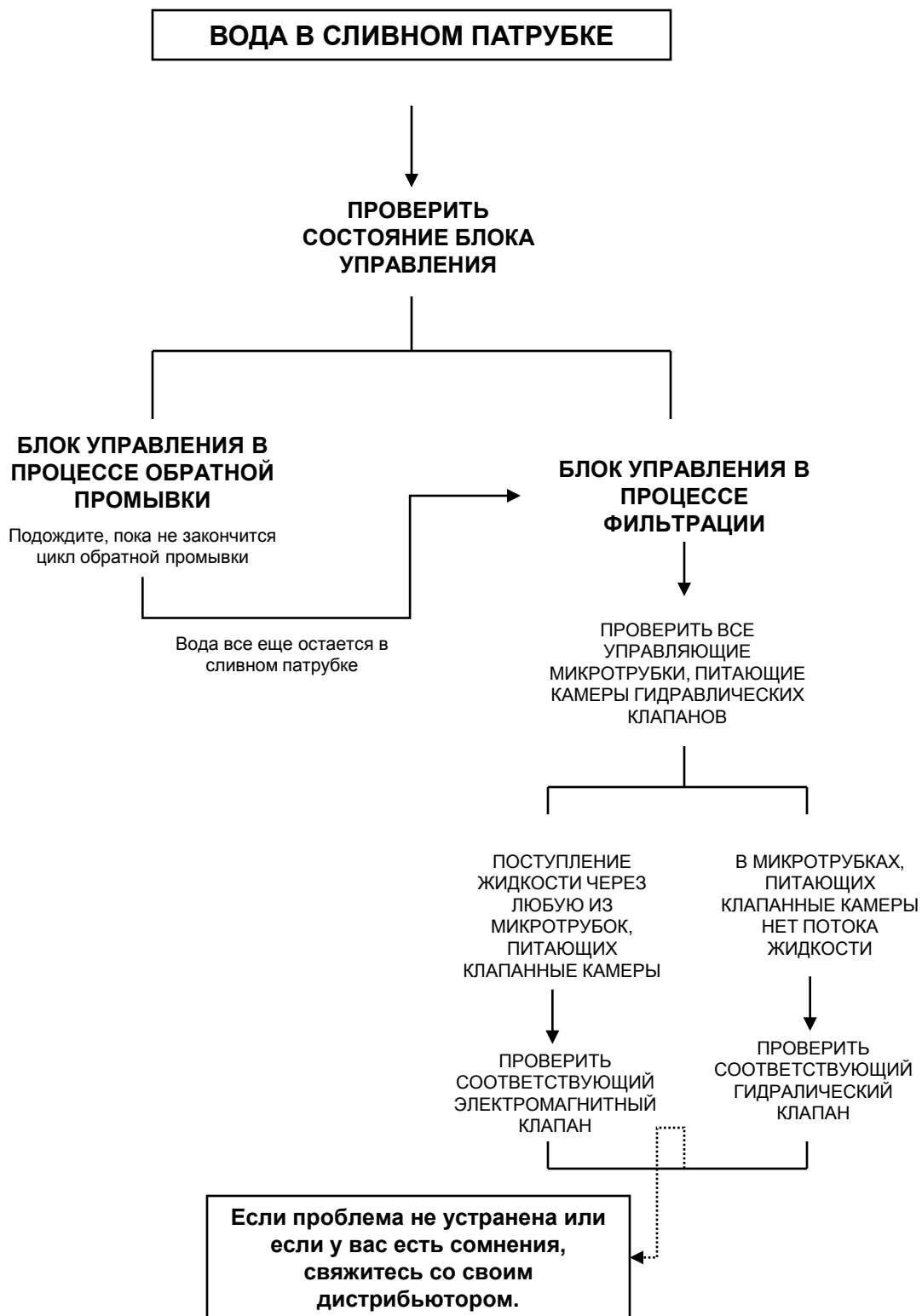


8. Возможные проблемы-причины-решения





Для идентификации деталей см. раздел «Детали и запасные части» в этой инструкции.



Для идентификации деталей см. раздел «Детали и запасные части» в этой инструкции.

9. Гарантия

1. Компания Нэрэкс обязуется заменить любую дефектную деталь или произвести ремонтные работы по устранению дефекта, о котором покупатель сообщает компании Нэрэкс в срок до одного года с момента поставки оборудования. По истечении указанного срока не принимаются никакие рекламации или возвраты оборудования. Гарантия не покрывает расходы по транспортировке или отправке деталей и оборудования, а также расходы по монтажу и демонтажу оборудования.
2. Данная гарантия действительна только в указанный срок гарантийного обслуживания при предъявлении рекламации в письменной форме в течение 30 дней с момента обнаружения дефекта или отклонения от нормы.
3. Гарантия не распространяется на дефекты, возникшие в результате неправильного монтажа оборудования, его неправильной эксплуатации или дефекты, не связанные с работой самого оборудования.
4. Гарантия не распространяется на повреждения или ущерб, возникшие из-за использования оборудования в местах, системах, среде или с целями, которые не соответствуют необходимым условиям и характеристикам, обеспечивающим эффективную работу оборудования.
5. По выполнении гарантийных ремонтных работ срок гарантийного обслуживания оборудования не продлевается.
6. Настоящая гарантия действительна только в отношении того оборудования и комплектующих, которые произведены АО Система АСУД и были приобретены напрямую у данной компании Нэрэкс. Гарантийное обслуживание предоставляется непосредственно тем клиентам, которые заключали договор о его приобретении у Компании Нэрэкс, потребителю и конечному пользователю оборудования гарантия не предоставляется.
7. Гарантийное обслуживание не распространяется на дефекты и ущерб, возникшие в результате непредвиденных и чрезвычайных обстоятельств, а именно на: повреждения вызванные насекомыми и грызунами, закупорку труб, давление выше рекомендуемого, неполадки, вызванные неподходящим электрическим напряжением, использованием оборудования в условиях, отличных от рекомендуемых условий эксплуатации, качеством воды, кислой средой, декантацией, выпадением осадков, агглютинацией бактерий или водорослей, а также поломки, возникшие из-за отсутствия в установке предварительной фильтрации, противоударной защиты и других происшествий гидравлического или электрического характера.
8. Гарантия не распространяется на случаи повреждений в результате внесения изменений, модификаций, ремонта и технического обслуживания оборудования персоналом, не имеющим отношения к Компании Нэрэкс, без ведома компании и без следования ее инструкциям.
9. Компания Нэрэкс в любом случае может провести предварительную экспертизу для выяснения причины дефекта, покупатель не должен препятствовать персоналу компании в выяснении причин поломки.
10. Компания Нэрэкс не несет никакой ответственности за прямой или косвенный ущерб, нанесенный случайно или являющийся следствием эксплуатации дефектного оборудования, в том числе при потере урожая или насаждений, и так далее.
11. Никакое лицо или организация не уполномочены вносить устные или письменные изменения в настоящее гарантийное обязательство. Кроме вышеизложенных, Компания Нэрэкс не принимает никаких других условий предоставления гарантийного обслуживания, что относится и к иным обязательствам, вытекающим из каких-либо других условий гарантии.



Укажите серийный номер оборудования при заказе запасных частей или при возникновении каких-либо вопросов в отношении вашего оборудования:

СЕРИЙНЫЙ НОМЕР _____

МОДЕЛЬ _____

ГОД ВЫПУСКА _____