

VIDEX®

ЗАРЯДНИЙ ПРИСТРІЙ



МОДЕЛЬ
L200

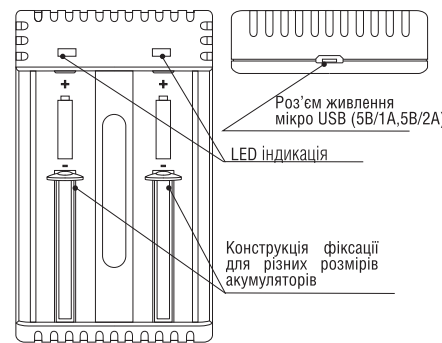
1

1. ЗАГАЛЬНИЙ ОПИС

Зарядний пристрій VIDEX L200 – призначений для багаторазового заряду акумуляторних елементів живлення. Продукт відповідає європейським і національним вимогам щодо електромагнітної сумісності (EMC).

2. ТЕХНІЧНИЙ ОПИС

Виріб призначений для заряду літій-іонних акумуляторних елементів живлення. Зарядний пристрій має два незалежних канали. Встановлений струм заряду визначається автоматично, залежно від розміру акумулятора. Пристрій оснащено LED індикацією.



2

3. КОМПЛЕКТНІСТЬ

- зарядний пристрій VIDEX L200;
- кабель USB-Micro USB
- інструкція з експлуатації.

3

Напруга живлення	5 В
Сумісні типи акумуляторів	18650, 14500, 16340 (123A), 17335, 17500, 26500, 26650, 10440, 17670, 22650, 18500
Кількість акумуляторів, які можна заряджати одночасно	1шт - 2шт
Напруга заряду акумуляторів	4,2В
Струм заряду	500mA x 2 для акумуляторів розміром до 65мм (14500, 16340 (123A), 17335, 17500, 26500, 10440, 18500) 1000mA x 2 для акумуляторів розміром від 65мм (18650, 26650, 17670, 22650)
Автоматичний заряд акумуляторів	присутній
Автоматичне розпізнавання несправних та несумісних елементів живлення	присутній
Вбудований захист від перезаряду, короткого замикання, невірної полярності (+/-)	присутній

4. ІНСТРУКЦІЯ З ВИКОРИСТАННЯ

4.1 Підготовка до використання.

Переконайтеся, що корпус пристрою не має механічних або інших пошкоджень. Не допускається використання пристрою одразу після різкої зміни температури. Для запобігання завданню шкоди конденсатом необхідно залишити пристрій в приміщенні на 5 годин.

	Умови експлуатації	Умови зберігання
Температура	0°C – 35°C	0°C – 40°C
Вологість	35% – 95%	45% – 85%
Атмосферний тиск	70—106 мм рт.ст.	

4.2 Розміщення акумуляторів.

Розмістіть акумулятори в зарядному пристрої згідно з кількістю відсіків, які вам необхідно зарядити. Допускається заряд одного або двох акумуляторів різних стандартів.

4.3 Підключення до мережі.

Використовуючи кабель, що поставляється з зарядним пристроєм, підключіть його до сумісного адаптера або порту USB (5В/1-2А). LED індикатори блимнуть червоним і зеленим кольором. Після двохсекундної тестової паузи зарядний пристрій перейде в стан заряду. Колір світлового LED індикатора на корпусі стане червоним.

4.4 Заряд акумуляторів.

Час, необхідний для повного заряду акумуляторного елемента живлення, залежить від його ємності. Струм заряду залежить від розміру акумулятора і визначається автоматично. Його можна дізнатися з таблиці.

Для акумуляторів: 14500, 16340 (123A), 17335, 17500, 26500, 10440, 18500

Адаптер	Відсік 1	Відсік 2
5V/1-2A	500mA	0
	0	500mA
	500mA	500mA

4

Для акумуляторів: 18650, 26650, 17670, 22650

Адаптер	Відсік 1	Відсік 2
5V/1A	1000mA	0
	0	1000mA
	500mA	500mA
5V/2A	1000mA	0
	0	1000mA
	1000mA	1000mA

Після повного заряду акумулятора LED індикатор світиться зеленим кольором до моменту вилучення акумуляторів з пристрою. По закінченню заряду, від'єднайте зарядний пристрій. Вилучіть акумулятори із зарядного пристрою.

4.5 Індикація про несправність або несумісність акумуляторів.

Зарядний пристрій оснащений вбудованим захистом, що попереджує коротке замикання, повідомляє про несправності акумулятора, його несумісність або недотримання полярності. У разі встановлення несправного елемента живлення або недотримання полярності LED індикатор буде блимати червоним кольором. У разі встановлення несумісного елемента живлення, напруга якого буде нижче ніж 2,8 В, заряд буде припинено через дві хвилини. LED індикатор буде блимати червоним кольором.

5. ВИМОГИ З ТЕХНІКИ БЕЗПЕКИ

- Допускається використання лише сумісних акумуляторів. Встановлення несумісних, несправних, не акумуляторних елементів живлення може призвести до пошкодження пристрою або майна. Існує небезпека вибуху.
- При пошкодженні корпусу чи в разі використання пристрою не за призначенням існує імовірність ураження електричним струмом.

5

- Пристрій має використовуватися лише в приміщенні при запропонованих вище умов. Не використовуйте пристрій в умовах дощу чи снігу.
- Не розбирайте і не модифікуйте пристрій.
- Уникайте механічних пошкоджень або падінь пристрою.
- Використання пристрою дітьми допускається лише під наглядом дорослих.

6. ТЕХНІЧНИЙ ДОГЛЯД

Виріб не потребує технічного обслуговування. Зарядний пристрій доцільно періодично очищати від пилу. При чищенні пристрій повинен бути відключений від будь-якого джерела живлення. Допускається використання тільки сухої та м'якої тканини для очищення корпусу зарядного пристрою. Не використовуйте абразивні засоби або рідини.

7. ТРАНСПОРТУВАННЯ ТА ЗБЕРІГАННЯ

Виріб має зберігатися та транспортуватися в упаковці виробника. Пристрій повинен зберігатися в чистому, сухому приміщенні з вентиляцією при температурі від 0 до 40°C.

8. УТИЛІЗАЦІЯ

Виріб не містить шкідливих речовин. З метою запобігання нанесення шкоди оточуючому середовищу необхідно відокремити виріб від пересічних побутових відходів та утилізувати його найбільш безпечним способом, наприклад, здати в спеціалізовані пункти утилізації. Використані акумуляторні батареї, також, слід утилізувати окремо. Ви можете повернути використані батареї чи акумулятори в будь-якій точці збору за місцем перебування.

Компанія «Аллегро-опт» не несе відповідальність за майно пошкоджене в результаті неправильного використання та недотримання правил користування зарядним пристроєм.

6

9. ГАРАНТІЙНІ ЗОБОВ'ЯЗАННЯ

Гарантійний термін експлуатації зарядного пристрою складає 6 місяців від дати продажу. Несправний пристрій можна повернути чи обміняти за виключенням таких випадків:

- Не збережено упаковку та чек організації-продавця.
- Пристрій має пошкодження, що виникли внаслідок його використання не за прямим призначенням (використовувалися не сумісні елементи живлення, має ознаки короткого замикання, тощо).
- Пристрій має ознаки ремонту чи розкриття корпусу.
- Порушені умови експлуатації (зокрема механічні, теплові пошкодження, тріщини або інші ознаки механічного впливу, деформовані контактні роз'єми, тощо).
- Несправність викликана потраплянням до пристрою сторонніх речовин або рідин.

Гарантійний талон:

Назва	
Артикул	
Дата та місце продажу	
Дата обміну / повернення	
Печатка магазину та підпис продавця	

Вироблено для ТМ «VIDEX». Усі права захищені. Виробник: Нінбо Бодавотон Імпорт Експорт Ко Лтд, рум 603, №7, Більдінг 2, Інчен Бізнес Сентер, Інчжоу Дістрікт, Нінбо, К.Н.Р.. Імпортер: ПП «Аллегро-опт», вул. Генерала Родимцева 106-Ж, м. Кропивницький, Україна, 25004; тел./факс: +38(0522)245377. Країна походження: К.Н.Р. Щодо прийняття претензій звертатися до Імпортера. Дата виготовлення і номер партії зазначені на виробі та на упаковці.



7

VIDEX®

ЗАРЯДНОЕ УСТРОЙСТВО



МОДЕЛЬ
L200

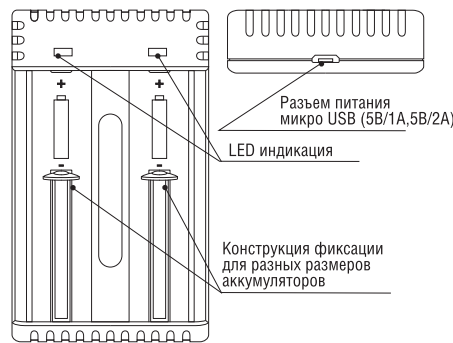
8

1. ОБЩЕЕ ОПИСАНИЕ

Зарядное устройство VIDEX L200 – предназначено для многократного заряда аккумуляторных элементов питания. Продукт соответствует европейским и национальным требованиям по электромагнитной совместимости (ЭМС).

2. ТЕХНИЧЕСКОЕ ОПИСАНИЕ

Изделие предназначено для заряда литий-ионных аккумуляторных элементов питания. Зарядное устройство имеет два независимых канала. Установленный ток заряда определяется автоматически исходя из размера аккумулятора. Корпус устройства оснащён LED индикацией.



3. КОМПЛЕКТНОСТЬ

- зарядное устройство VIDEX L200
- кабель USB-Micro USB
- инструкция по эксплуатации

9

Напряжение питания	5В
Типы совместимых аккумуляторов	18650, 14500, 16340 (123А), 17335, 17500, 26500, 26650, 10440, 17670, 22650, 18500
Возможность одновременного заряда аккумуляторов	1шт - 2шт
Напряжение заряда аккумуляторов	4,2В
Ток заряда	500мА x 2 для аккумуляторов размером до 65мм (14500, 16340 (123А), 17335, 17500, 26500, 10440, 18500) 1000мА x 2 для аккумуляторов размером более 65мм (18650, 26650, 17670, 22650)
Автоматический заряд аккумуляторов	поддерживается
Автоматическое распознавание несовместимых и неисправных элементов питания	поддерживается
Встроенная защита от перезарядки, короткого замыкания, неверной полярности (+/-)	поддерживается

4. ИНСТРУКЦИЯ ПО ИСПОЛЬЗОВАНИЮ

4.1 Подготовка к использованию.

Убедитесь, что корпус устройства не имеет механических или других повреждений. Не допускается использование устройства сразу после резкой смены температуры. Для предотвращения нанесения вреда конденсатом необходимо оставить устройство в помещении на 5 часов.

10

	Условия эксплуатации	Условия хранения
Температура	0°C – 35°C	0°C – 40°C
Влажность	35%—95%	45% – 85%
Атмосферное давление	70—106 мм рт.ст.	

4.2 Размещение аккумуляторов.

Вставьте аккумуляторы в зарядное устройство согласно количеству отсеков, которые вам необходимо зарядить. Допускается заряд одного или двух аккумуляторов разных стандартов.

4.3 Подключение к сети.

Используя кабель, поставляемый с зарядным устройством, подключите его к совместимому адаптеру или USB порту (5В/1-2А). LED индикаторы мигнут красным и зелёным цветом. После двухсекундной тестовой паузы зарядное устройство переключится в состояние заряда. Цвет светового LED индикатора на корпусе станет красным.

4.4 Заряд аккумуляторов.

Время, необходимое для полного заряда аккумуляторного элемента питания зависит от его емкости. Ток заряда зависит от размера аккумулятора и определяется автоматически. Его можно узнать из таблицы.

Для аккумуляторов: 14500, 16340 (123А), 17335, 17500, 26500, 10440, 18500

Адаптер	Отсек 1	Отсек 2
5В/1-2А	500mA	0
	0	500mA
	500mA	500mA

11

Для аккумуляторов: 18650, 26650, 17670, 22650

Адаптер	Отсек 1	Отсек 2
5В/1А	1000mA	0
	0	1000mA
	500mA	500mA
5В/2А	1000mA	0
	0	1000mA
	1000mA	1000mA

После полного заряда аккумулятора LED индикатор будет светиться зелёным цветом до момента изъятия аккумуляторов из устройства. По окончании заряда отключите зарядное устройство. Извлеките аккумуляторы из зарядного устройства.

4.5 Индикация о неисправности или несовместимости аккумуляторов.

Зарядное устройство оснащено встроенной защитой предупреждающей короткое замыкание, сообщающей о неисправности аккумулятора его несовместимости или несоблюдении полярности. В случае установки неисправного элемента питания или несоблюдении полярности LED индикатор будет мигать красным цветом. В случае установки несовместимого элемента питания, напряжение которого будет ниже 2,8В, заряд будет прерван через две минуты. LED индикатор будет мигать красным цветом.

5. ТРЕБОВАНИЯ ПО ТЕХНИКЕ БЕЗОПАСНОСТИ

- Допускается использование только совместимых аккумуляторов. Установка несовместимых, неисправных, не аккумуляторных элементов питания может привести к повреждению устройства или имущества. Существует опасность взрыва.
- При повреждении корпуса или в случае использования устройства не по назначению существует вероятность поражения электрическим током.

12

- Устройство должно использоваться только в помещении при предложенных выше условиях. Не используйте устройство в условиях дождя или снега.
- Не разбирайте и не модифицируйте устройство.
- Избегайте механических повреждений или падений устройства.
- Использование устройства детьми допускается только под присмотром взрослых.

6. ТЕХНИЧЕСКОЕ ОБСЛУЖИВАНИЕ

Изделие не требует технического обслуживания. Зарядное устройство целесообразно периодически очищать от пыли. При чистке прибор должен быть отключен от любого источника питания. Допускается использование только сухой и мягкой ткани для очистки корпуса зарядного устройства. Не используйте абразивные средства или жидкости.

7. ТРАНСПОРТИРОВКА И ХРАНЕНИЕ

Изделие должно храниться и транспортироваться в упаковке производителя. Прибор должен храниться в чистом, сухом помещении с вентиляцией при температуре от 0 до 40°C.

8. УТИЛИЗАЦИЯ

Изделие не содержит вредных веществ. С целью предотвращения нанесения вреда окружающей среде необходимо отделить изделие от рядовых бытовых отходов и утилизировать его наиболее безопасным способом, например, сдать в специализированные пункты утилизации. Использованные аккумуляторные батареи, также, следует утилизировать отдельно. Вы можете вернуть использованные батарейки или аккумуляторы в любой точке сбора по месту пребывания.

Компания «ИЗОБИЛЬ ОПТ» не несет ответственность за имущество, поврежденное в результате неправильного использования и несоблюдения правил пользования зарядным устройством.

13

9. ГАРАНТИЙНЫЕ ОБЯЗАТЕЛЬСТВА

Гарантийный срок эксплуатации зарядного устройства составляет 6 месяцев от даты продажи. Неисправное устройство можно вернуть или обменять, за исключением следующих случаев:

- Не сохранена упаковка и чек организации-продавца.
- Устройство имеет повреждения, возникшие в результате его использования не по прямому назначению (использовались несовместимые элементы питания, имеет признаки короткого замыкания).
- Устройство имеет признаки ремонта или вскрытия корпуса.
- Нарушены условия эксплуатации (в частности механические, тепловые повреждения, трещины или другие признаки механического воздействия, деформированы контактные разъемы).
- Неисправность вызвана из-за попадания в устройство посторонних веществ или жидкостей.

Гарантийный талон:

Наименование	
Артикул	
Дата и место продажи	
Дата обмена/возврата	
Печать магазина и подпись продавца	

Произведено для ТМ «VIDEX». Производитель: Нинбо Бодавунт Импорт Экспорт Ко Лтд, рум 603, №7, Билдинг 2, Инчэн Бизнес Сентер, Инчжоу Дистрикт, Нинбо, Китай. Импортёр: ООО «Изобиль-опт», оф. 31, ул. Ольховая 3, г. Видное, Ленинский р-н, Московская обл., 142700. Страна происхождения: К.Н.Р. Для предъявления претензий обращаться к Производителю. Дата изготовления и номер партии указаны на изделии и на упаковке.



14