

## Руководство пользователя датчика дождя Presto-PS № 7806

Датчик дождя подключается к контроллеру / таймеру вашей системы полива, чтобы приостановить автоматический полив в случае дождя.

Разработанная для простоты установки, ваша система орошения с сенсорным управлением будет готова к работе за считанные минуты.

Прежде чем установить датчик дождя, пожалуйста, полностью прочтите эту инструкцию.

Поскольку датчик дождя предназначен для работы с большинством моделей контроллеров / таймеров разных производителей, вам также следует обратиться к инструкциям, прилагаемым к контроллеру вашей системы полива, для получения конкретной информации о подключении и использовании датчика.

Датчик реагирует на выпадение осадков и отключает подачу воды на полив. В верхней части корпуса имеются отверстия для улавливания капель дождя.

Далее проникшая жидкость смачивает специальные диски, которые от влаги разбухают и давят штоком на кнопку.

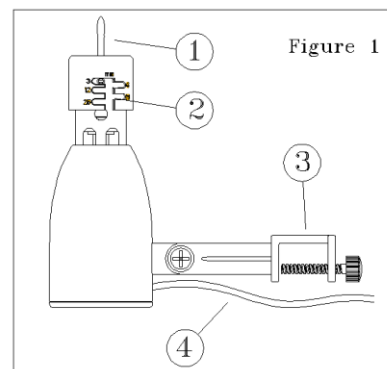
Кнопка выключает нормально замкнутую цепь и подключенный таймер не включает режим полива.

Высохнув, диски сжимаются, кнопка высвобождается и таймер полива продолжает выполнять свои функции.

Обратите внимание на следующую информацию о датчике дождя.

Блок датчика дождя нельзя погружать в воду или устанавливать внутри водосточного желоба.

### Компоненты датчика дождя



1 -Тестовый шток - нажмите, чтобы вручную проверить работу датчика дождя. При нажатии на шток, датчик должен остановить полив.

2 – Крышка регулятор для установки порога срабатывания в зависимости от количества осадков. Датчик можно запрограммировать на срабатывание при средней сумме осадков 3 мм, 6 мм, 12 мм, 19 мм и 25 мм.

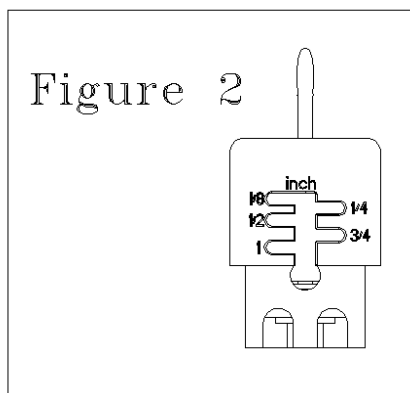
3 - Универсальный монтажный кронштейн с быстрым зажимом - упрощает установку на водосточный желоб, боковую часть крыши и т.д. Позволяет установить датчик дождя на наклонной поверхности, а затем легко установить его в вертикальное положение.

4 - Управляющий провод датчика дождя, рассчитанный на использование вне помещений. Используется для подключения датчика к таймеру или контроллеру полива.

## Инструкции по установке

### Регулировка количества осадков

Перед установкой датчика дождя проверьте текущую настройку на крышке регулятора дождя. Датчик может срабатывать (останавливать полив) на разных значениях средней суммы осадков (3 мм, 6 мм, 12 мм, 19 мм и 25 мм). Чтобы установить нужный вам порог срабатывания, установите крышку регулятора в соответствующее положение. Чтобы отрегулировать, поверните колпачок от текущей настройки и вставьте неподвижные штифты в желаемое положение паза в колпачке.

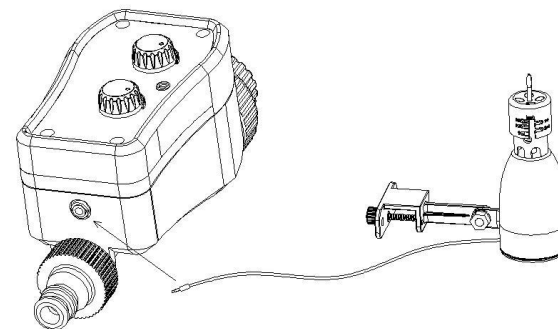


**ВНИМАНИЕ!!!** Не применяйте порог срабатывания 3 мм в местах с сырым климатом.

Датчик дождя работает по схеме "нормально замкнутый". Проверьте в инструкции для вашего таймера или контроллера полива, для работы с каким датчиком он рассчитан, "нормально замкнутый" или "нормально разомкнутый"

Датчик дождя отключает программу полива после дождя.

В случае начала дождя во время полива, полив датчиком остановлен не будет.

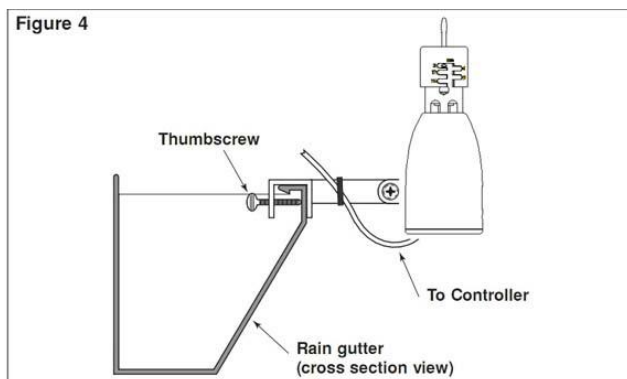


Для подключения датчика дождя необходимо вставить штекер на свободном конце провода в гнездо на корпусе таймера полива или контроллера. Если датчик подключается не в гнездо, а к клеммам контроллера полива. в этом случае, вам понадобится отрезать коннектор на конце провода, оголить провода и подключить их к клеммам на таймере или контроллере полива.

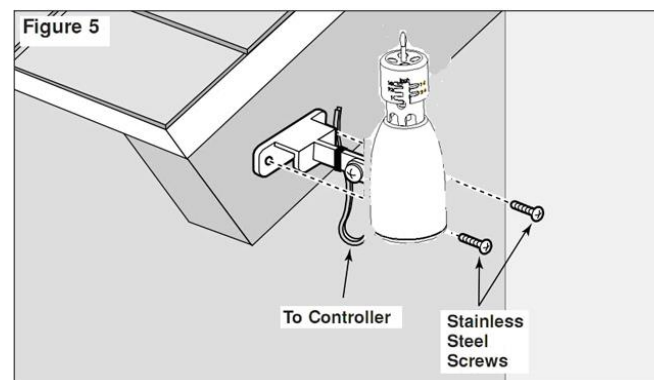
## Установка датчика дождя

Выберите место для установки датчика дождя как можно ближе к контроллеру. Место установки должно обеспечивать беспрепятственное попадание дождя и солнечного света, аналогичные условиям поливаемого ландшафта. Убедитесь, что датчик дождя не будет контактировать с брызгами из разбрызгивателей или стоками с крыши.

Водосточный желоб - идеальное место для установки датчика дождя. Просто поместите кронштейн с барашковым винтом под кромку желоба и затяните для фиксации (не перетягивайте).



Датчик дождя также можно установить на любую подходящую твердую конструкцию, такую как край крыши, сарай или забор, с помощью двух прилагаемых винтов из нержавеющей стали.



После надежного закрепления отрегулируйте датчик дождя на монтажном кронштейне, чтобы выровнять корпус датчика дождя по вертикали.

### **Технические характеристики:**

- Время возврата в исходное состояние: приблизительно 4 часа при сухой солнечной погоде.
- Время возврата в исходное состояние из сильновлажного состояния: приблизительно 3 дня при сухой солнечной погоде.

Датчик заморозков осуществляет остановку системы при снижении температуры до +3°C

Не требует обслуживания.

- Гарантийный период: 7 лет
- Совместим с большинством пультов управления.