

Паспорт продукту

Технічні характеристики



ДАТЧИК ШВИДКОСТІ SN 10MM

XSAV11373

Головна

Серія продукту	Telemecanique Inductive proximity sensors XS
Series name	Application
Тип виробу або компоненту	Sensor
Тип сенсора	Inductive proximity sensor
Додаток для пристрою	Rotation monitoring
Sensor name	XSA
Sensor design	Cylindrical M30
Розмір	81 mm
Body type	Fixed
Detector flush mounting acceptance	Flush mountable
Матеріал	Металічний
Матеріал корпусу	Nickel plated brass
Тип вихідного сигналу	Дискретний
Спосіб електромонтажу	3 провідний
[Sn] nominal sensing distance	10 мм
Функція дискретного виходу	1 NC
Тип вихідного ланцюга	DC
Тип дискретного входу	PNP
Тип підключення	Кабель
Довжина кабелю	2 м
[Us] номинальное напряжение питания	12...48 V постійна напруга с защита от обратной полярности
Switching capacity in mA	<= 200 mA с overload and short-circuit protection
Ступінь захисту IP	IP67відповідно доIEC 60529

Додаткове

Тип різьби	M30 x 1.5
Захисна накладка	Фронтальна
Матеріал передньої панелі	PPS

Sensing range	> 8...15 mm
Adjustable frequency range	6...150 цикл/мін
Operating zone	0...8 мм
Differential travel	3...15% of Fr
Повторяємость	3% of Sr
Cable composition	3 x 0.34 mm ²
Wire insulation material	PvR
Status LED	Output state 1 світлодіод (Червоний)
Supply voltage limits	10...58 В постійна напруга
Частота перемикання	<= 100 Hz
Maximum voltage drop	<1,8 В (закрито)
Current consumption	0...15 mA Нульове навантаження
Run-up delay at power-up	9 с standard
Маркування	CE
Довжина різьби	67 мм
Довжина	81 мм
Маса нетто	0,3 кг

Екологічна оцінка

Сертифікація виробу	CSA UL CCC
Робоча температура навколишнього середовища	-25...70 °C
Температура навколишнього повітря при збер	-40...85 °C

Тип упаковки

Тип упаковки 1	PCE
Кількість одиниць в упаковці 1	1
Вага упаковки 1	230,0 г
Висота упаковки 1	4,1 см
Ширина упаковки 1	9,5 см
Довжина упаковки 1	13,2 см
Тип упаковки 2	S02
Кількість одиниць в упаковці 2	22
Вага упаковки 2	5,35 кг
Висота упаковки 2	15,0 см
Ширина упаковки 2	30,0 см
Довжина упаковки 2	40,0 см

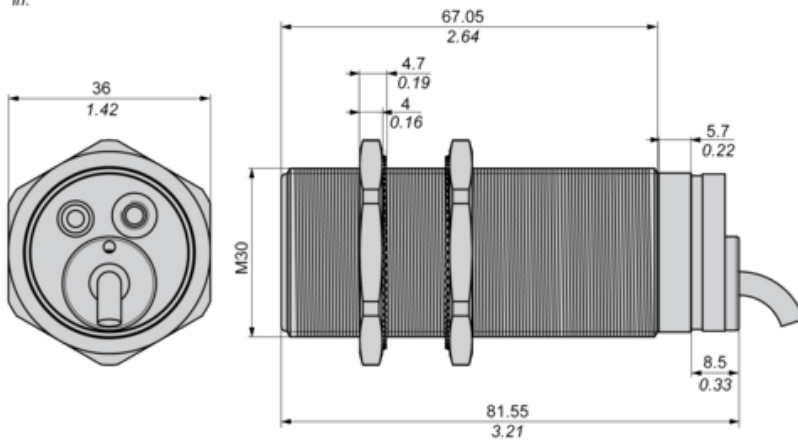
Продукти, що виготовлені з безпечним використанням природних ресурсів

Статус сталого продукту	Продукт Green Premium
Регламент REACH	Декларація REACH
Директива ЄС RoHS	Проактивна відповідність (Продукт поза законодавством ЄС щодо RoHS) Декларація ЄС RoHS

Не містить ртуті	Так
Інформація про виключення по регламенту RoHS	Так
Екологічна звітність	Екологічний профіль виробу
Екологічний профіль виробу	Інформація про закінчення терміну експлуатації
Гарантія	
Гарантія	18 months

Dimensions

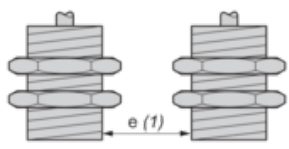
mm
in.



(1) LED

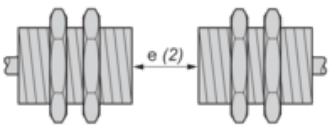
Minimum Mounting Distances

Side by side



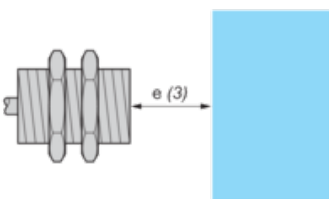
$e (1) \geq 20 \text{ mm}/0.79 \text{ in}$

Face to face



$e (2) \geq 120 \text{ mm}/4.72 \text{ in}$

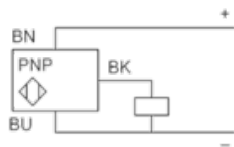
Facing a metal object



$e (3) \geq 30 \text{ mm}/1.18 \text{ in}$.

Wiring Schemes

3-wire DC



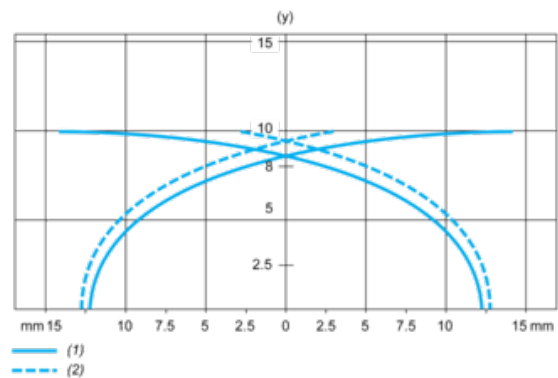
BU : Blue

BN : Brown

BK : Black

Performance Curves

Standard Steel Target : 30x30x1 mm



- (1) Pick-up points
- (2) Drop-out points (object approaching from the side)
- (y) Sensing distance in mm