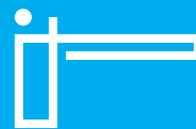


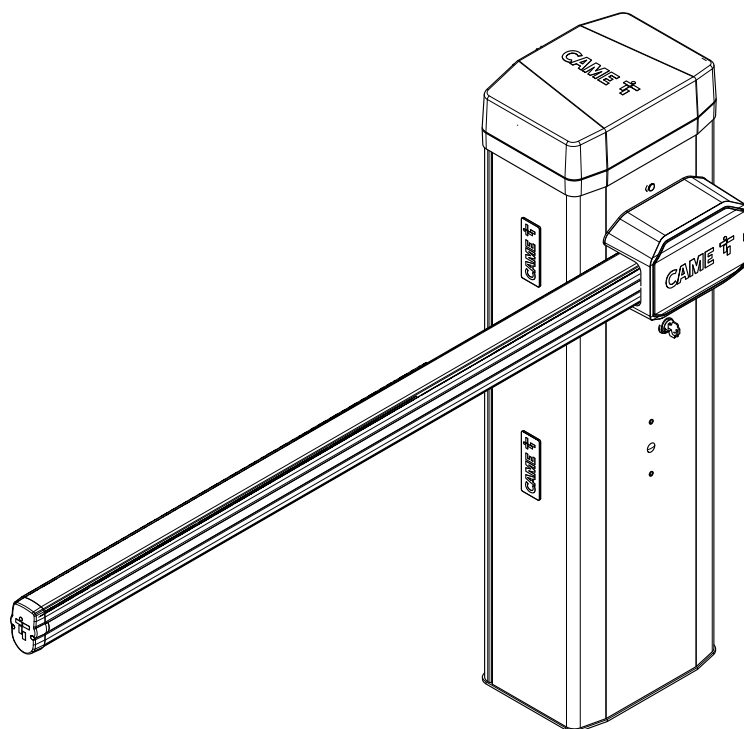
CAME 

CAME.COM



Автоматические дорожные шлагбаумы

FA01383-RU



GGT40AGS
GGT40AX4

GGT40RGS
GGT40AX6

GGT40RX4
GGT40ACS

РУКОВОДСТВО ПО МОНТАЖУ

RU Русский



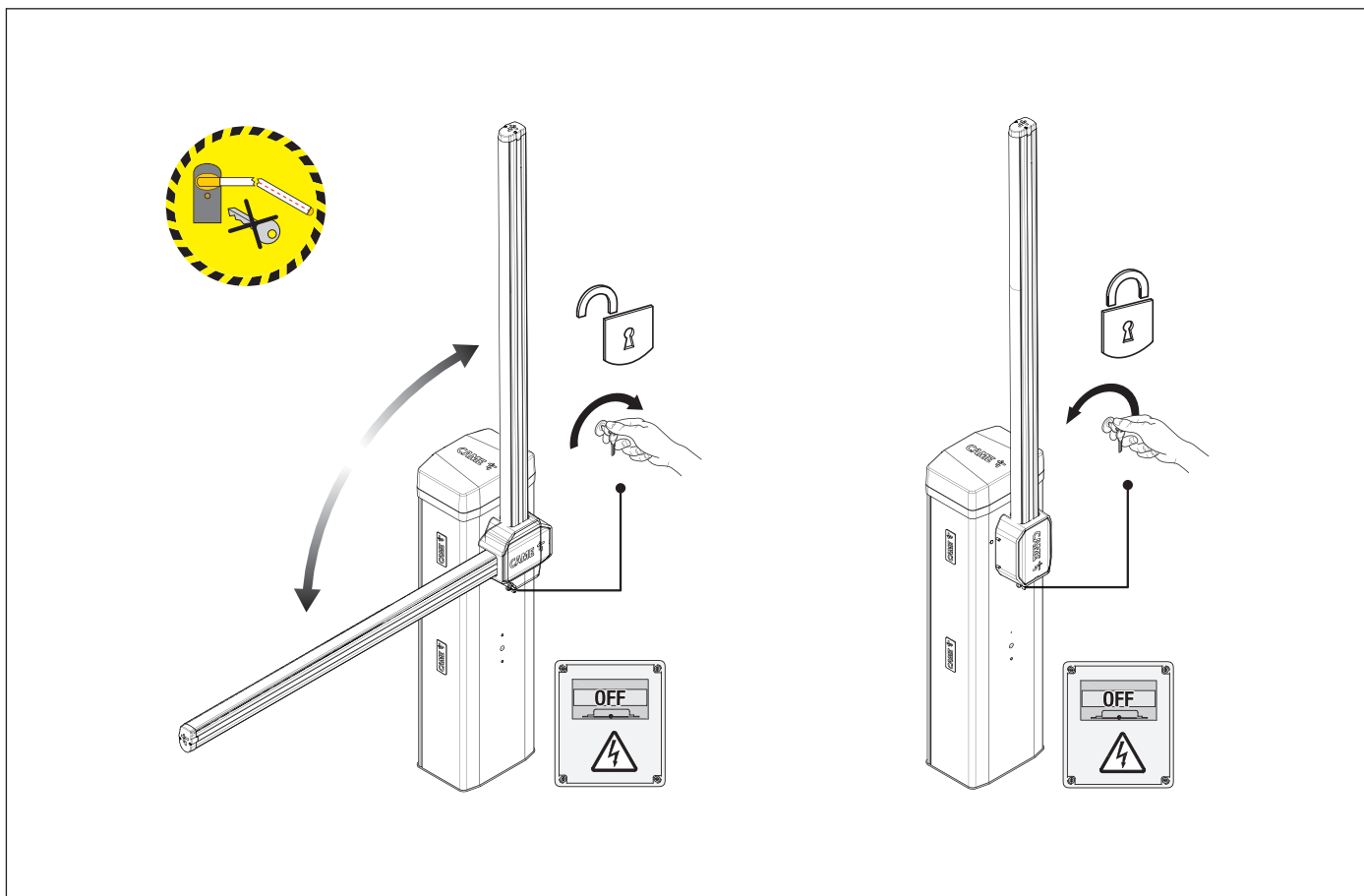
РУЧНАЯ РАЗБЛОКИРОВКА УСТРОЙСТВА

⚠ Операция разблокировки может представлять опасность для пользователя, если оптимальные условия крепления и целостность стрелы были нарушены в результате повреждения или ошибок при установке.

В этих случаях натянутые пружины больше не обеспечивают балансировку стрелы, которая может внезапно повернуться во время разблокировки.

⚠ Ручная разблокировка может привести к неконтролируемому движению автоматики, вызванному механическими неисправностями или нарушением балансировки.

📖 При разблокированном электроприводе автоматика не работает.



ОБЩИЕ ПРЕДУПРЕЖДЕНИЯ ДЛЯ МОНТАЖНИКА

△ **Важные инструкции по технике безопасности.**

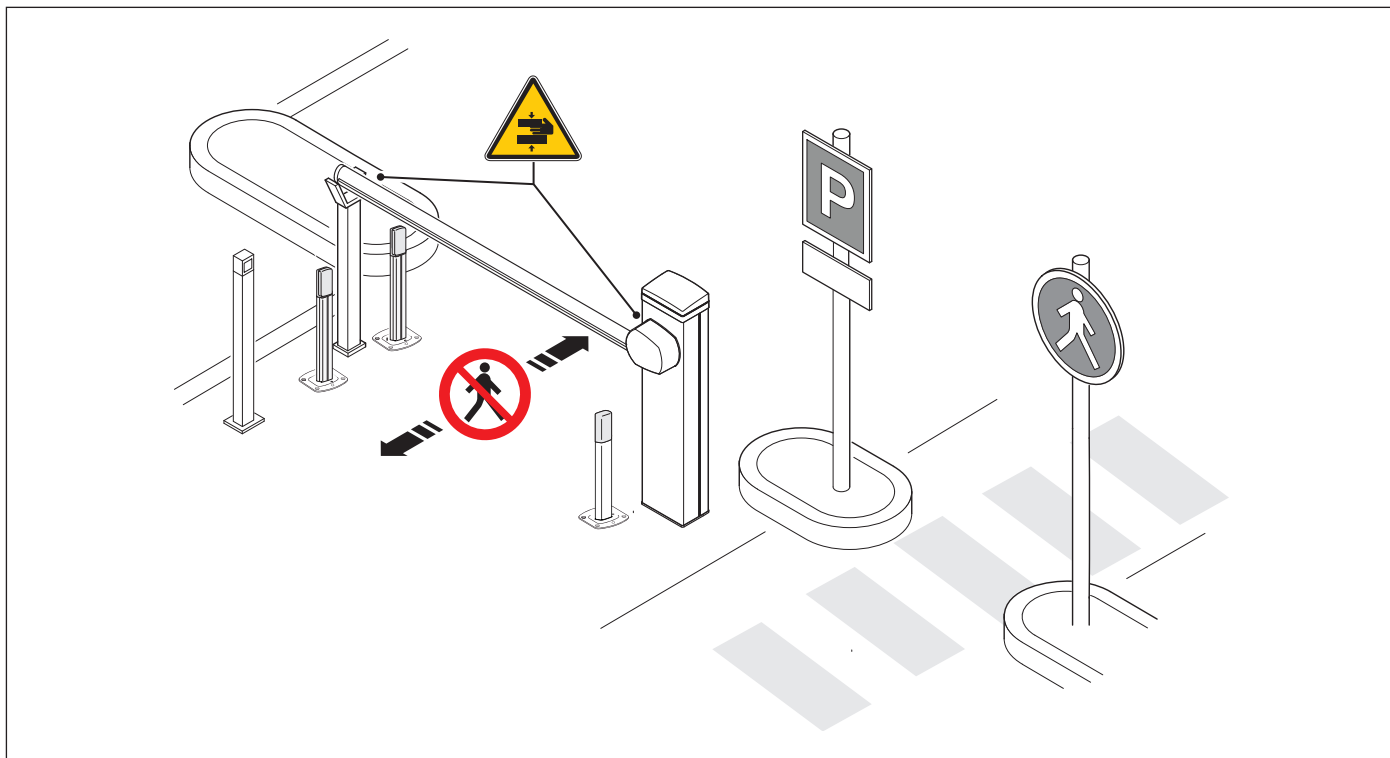
△ **Строго следуйте всем инструкциям по безопасности, поскольку неправильный монтаж может привести к серьезным увечьям.**

△ **Прежде чем продолжить, внимательно прочитайте общие предупреждения для пользователя.**

Это изделие должно использоваться исключительно по назначению. Использование не по назначению считается опасным.

- Производитель не несет ответственности за ущерб в результате неправильного, ошибочного или небрежного использования изделия.
- Продукция, описанная в этом руководстве, относится к категории «частично завершенной машины или механизма», согласно директиве о безопасности машин и оборудования 2006/42/СЕ.
- Под «частично завершенной машиной или механизмом» понимается совокупность комплектующих, составляющих частично завершенную машину или механизм, которые по отдельности не могут быть использованы по назначению.
- Частично завершенные машины предназначены исключительно для встроеного монтажа или интеграции в другие машины или частично завершенные машины и механизмы для создания машины, соответствующей требованиям Директивы о безопасности машин и оборудования 2006/42/СЕ.
- Сборка должна выполняться согласно Директиве о безопасности машин и оборудования 2006/42/СЕ и соответствующим европейским стандартам.
- Производитель отказывается от ответственности за использование изделий сторонних производителей; это также влечет за собой аннулирование гарантии.
- Все описанные в этом руководстве операции должны выполняться исключительно квалифицированным и опытным персоналом и в полном соответствии с действующим законодательством.
- Монтаж, прокладка кабелей, электрические подключения и наладка системы должны выполняться в соответствии с установленными правилами, мерами безопасности и соответствующими процедурами эксплуатации.
- Убедитесь в отсутствии напряжения перед каждым этапом монтажных работ.
- Убедитесь в том, что указанный диапазон температур соответствует температуре окружающей среды в месте установки.
- Убедитесь в том, что при автоматическом открывании шлагбаума не создается опасных ситуаций.
- Не устанавливайте систему на наклонной (неровной) поверхности.
- Запрещено устанавливать автоматическую систему на элементы, которые могут прогнуться под ее весом. При необходимости усильте крепежные соединения дополнительными деталями.
- Убедитесь в том, чтобы в месте установки изделия на него не попадали струи воды (из устройств для полива газона, мини-моек и т. д.).
- При подключении к сети электропитания необходимо предусмотреть автоматический всеполярный выключатель, обеспечивающий защиту от перенапряжения III степени.
- Оградите весь участок работы автоматики для предотвращения доступа на него посторонних, в частности несовершеннолетних и детей.
- В случае перемещения вручную на каждого человека должно приходиться не более 20 кг. В других случаях перемещения следует использовать соответствующие механизмы для безопасного подъема.
- Во время крепления автоматики ее положение может быть неустойчивым. Проявляйте осторожность до полной фиксации системы.
- Рекомендуется использовать надлежащие средства защиты во избежание возникновения опасности механического повреждения, связанной с присутствием людей в зоне работы устройства.
- Электрические кабели должны быть проложены в специальных трубопроводах, каналах и через сальники, чтобы обеспечить надлежащую защиту от механических повреждений.
- Убедитесь в том, что движущиеся механические элементы находятся на достаточном расстоянии от электропроводки.
- Электрические кабели не должны соприкасаться с деталями, которые могут нагреваться во время эксплуатации (например, мотором и трансформатором).
- Все фиксированные устройства управления должны быть хорошо видны после установки и находиться в таком положении, чтобы панель управления находилась в прямой видимости, однако в достаточном отдалении от движущихся компонентов. Если устройство управления работает в режиме «Присутствие оператора», оно должно быть установлено на высоте минимум 1,5 м от земли и быть недоступно для посторонних.
- Использование фиксированной опоры для стрелы и ее держателя является обязательным, если ширина проезда превышает 3 м.
- Если это еще не сделано, прикрепите постоянную табличку, описывающую способ использования механизма ручной разблокировки, рядом с соответствующим элементом автоматики.
- Убедитесь в том, что автоматика правильно отрегулирована и что защитные и предохранительные устройства, а также ручная разблокировка, работают правильно.
- Перед доставкой пользователю проверьте соответствие системы гармонизированным стандартам и основным требованиям Директивы о безопасности машин и оборудования 2006/42/СЕ.
- О всех остаточных рисках необходимо предупреждать посредством специальных символов, расположив их на видном месте, и доходчиво объяснить их конечному пользователю оборудования.
- По завершении установки прикрепите к оборудованию паспортную табличку на видном месте.
- Во избежание риска замена поврежденного кабеля питания должна выполняться представителем изготовителя, авторизованной службой технической поддержки или квалифицированным персоналом.
- Храните инструкцию в папке с технической документацией вместе с инструкциями по монтажу других устройств, использованных для создания этой автоматической системы.
- Рекомендуется передать конечному пользователю все инструкции по эксплуатации изделий, из которых состоит конечная машина.


Места, являющиеся потенциальным источником опасности для людей



 Опасность травмирования рук.

 Проход запрещен.

УТИЛИЗАЦИЯ

 CAME S.p.A. имеет сертификат системы защиты окружающей среды UNI EN ISO 14001, гарантирующий экологическую безопасность на ее заводах. Мы просим вас прилагать максимальные усилия по защите окружающей среды. Компания CAME считает одним из фундаментальных пунктов стратегии рыночных отношений выполнение этих кратких руководящих принципов:

УТИЛИЗАЦИЯ УПАКОВКИ

Упаковочные материалы (картон, пластик и т. д.) считаются твердыми городскими отходами и утилизируются без проблем просто путем отдельного сбора для их последующей переработки.

Утилизацию необходимо проводить в соответствии с действующим законодательством местности, в которой производилась эксплуатация изделия.

НЕ ДОПУСКАТЬ ПОПАДАНИЯ В ОКРУЖАЮЩУЮ СРЕДУ!

УТИЛИЗАЦИЯ ИЗДЕЛИЯ

Наша продукция изготовлена с использованием различных материалов. Большая их часть (алюминий, пластик, железо, электрические кабели) приравнивается к городским твердым отходам. Они могут быть утилизированы путем отдельного сбора и переработки специализированными компаниями.

Другие компоненты (электронные платы, элементы питания дистанционного управления и т.д.), напротив, могут содержать опасные вещества.





Они должны извлекаться и передаваться компаниям, имеющим лицензию на их сбор и переработку.

Утилизацию необходимо проводить в соответствии с действующим законодательством места, где производилась эксплуатация изделия.

НЕ ДОПУСКАТЬ ПОПАДАНИЯ В ОКРУЖАЮЩУЮ СРЕДУ!

ДАННЫЕ И ИНФОРМАЦИЯ ОБ ИЗДЕЛИИ

Условные обозначения

-  Этот символ обозначает раздел, требующий особого внимания.
-  Этот символ обозначает раздел, связанный с вопросами безопасности.
-  Этот символ обозначает раздел, предназначенный для ознакомления конечного пользователя.
-  Все размеры приведены в мм, если не указано иное.

Описание

803BB-0160

GGT40AGS - Автоматический шлагбаум с приводом 24 В Пост. тока с энкодером; тумба из оцинкованной и окрашенной стали с возможностью установки дополнительных принадлежностей.

803BB-0200

GGT40RGS - Автоматический шлагбаум с самоблокирующимся приводом 24 В Пост. тока с энкодером; тумба из оцинкованной и окрашенной стали с возможностью установки дополнительных принадлежностей. Балансировочная пружина входит в комплект.

803BB-0300

GGT40RX4 - Автоматический шлагбаум с самоблокирующимся приводом 24 В Пост. тока с энкодером; тумба из сатинированной нержавеющей стали AISI 304 с возможностью установки дополнительных принадлежностей. Балансировочная пружина входит в комплект.

803BB-0240

GGT40AX4 - Автоматический шлагбаум с приводом 24 В Пост. тока с энкодером; тумба из сатинированной нержавеющей стали AISI 304 с возможностью установки дополнительных принадлежностей.

803BB-0260

GGT40AX6 - Автоматический шлагбаум с самоблокирующимся приводом 24 В Пост. тока с энкодером; тумба из сатинированной нержавеющей стали AISI 316 с возможностью установки дополнительных принадлежностей. Балансировочная пружина входит в комплект.

803BB-0280

GGT40ACS - Автоматический шлагбаум с приводом 24 В Пост. тока с энкодером; тумба из оцинкованной стали, окрашенной в цвет RAL на выбор, с возможностью установки дополнительных g_translation**

Назначение

Идеальное решение для регулирования движения транспортных средств с интенсивным режимом работы

 Запрещено использовать устройство не по назначению и устанавливать его методами, не описанными в этой инструкции.

Ограничения по применению

МОДЕЛИ	GGT40AGS	GGT40RGS	GGT40RX4	GGT40AX4	GGT40AX6	GGT40ACS
Максимальная ширина проезда (м)	4	4	4	4	4	4

Технические характеристики

МОДЕЛИ	GGT40AGS	GGT40RGS	GGT40RX4	GGT40AX4	GGT40AX6	GGT40ACS
Напряжение питания (В, 50/60 Гц)	~230	~120	~120	~230	~230	~230
Максимальный потребляемый ток (А)	1,1	2,2	2,2	1,1	1,1	1,1
Электропитание привода (В)	=24	=24	=24	=24	=24	=24
Потребление в режиме ожидания (Вт)	7	7	7	7	7	7
Мощность (Вт)	240	240	240	240	240	240
Цвет	7024	7024	-	-	-	RAL X
Диапазон рабочих температур (°C)	-20 ÷ +55 (-40 с арт. 001PSRT01)	-20 ÷ +55 (-40 с арт. 001PSRT01)	-20 ÷ +55 (-40 с арт. 001PSRT01)	-20 ÷ +55 (-40 с арт. 001PSRT01)	-20 ÷ +55 (-40 с арт. 001PSRT01)	-20 ÷ +55 (-40 с арт. 001PSRT01)
Крутящий момент (Н·м)	300	300	300	300	300	300
Время открывания на 90° (с)	2 ÷ 6	2 ÷ 6	2 ÷ 6	2 ÷ 6	2 ÷ 6	2 ÷ 6
Циклов/час	350	350	350	350	350	350
Цикл./день	5400	5400	5400	5400	5400	5400
Класс защиты (IP)	54	54	54	54	54	54
Класс изоляции	I	I	I	I	I	I
Масса (кг)	56	56	56	56	56	56

Таблица предохранителей

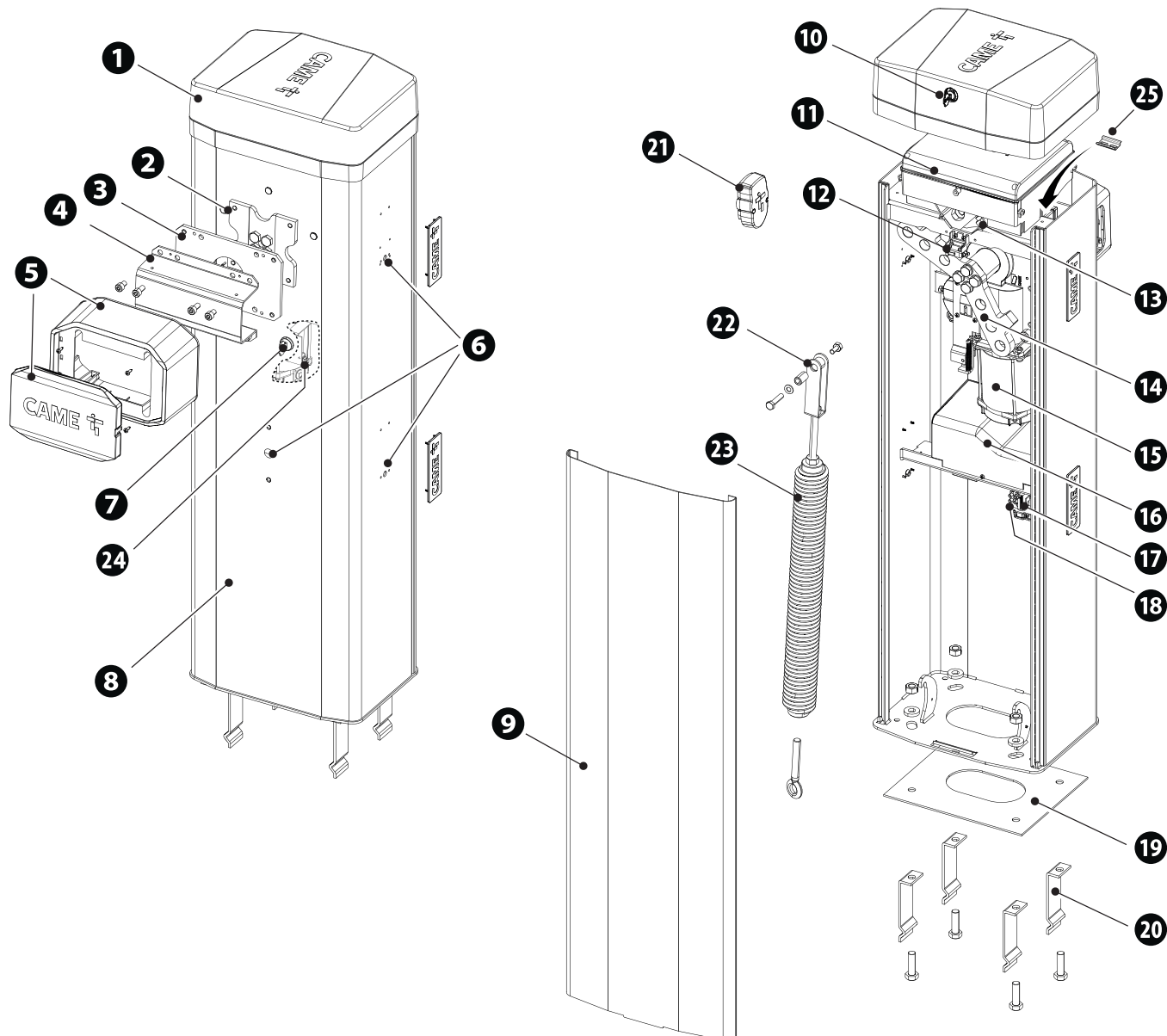
МОДЕЛИ	GGT40AGS	GGT40RGS	GGT40RX4	GGT40AX4	GGT40AX6	GGT40ACS	GGX40AGS
Входной предохранитель	1,6 A-F	3,15 A-F	3,15 A-F	1,6 A-F	1,6 A-F	1,6 A-F	1,6 A-F
Предохранитель аксессуаров	2 A-F	2 A-F	2 A-F	2 A-F	2 A-F	2 A-F	2 A-F
Предохранитель платы управления	4 A-F	4 A-F	4 A-F	4 A-F	4 A-F	4 A-F	4 A-F
Предохранитель двигателя	10 A	10 A	10 A	10 A	10 A	10 A	10 A

Описание компонентов

Шлагбаум

- 1 Крышка
- 2 Фланец крепления стрелы
- 3 Пластина крепления стрелы
- 4 Кронштейн крепления стрелы
- 5 Декоративная накладка
- 6 Отверстия для установки фотоэлементов DIR/DXR
- 7 Замок для разблокировки
- 8 Тумба
- 9 Дверца тумбы
- 10 Замок дверцы
- 11 Блок управления
- 12 Микровыключатель замка разблокировки
- 13 Механический упор регулировки положения стрелы

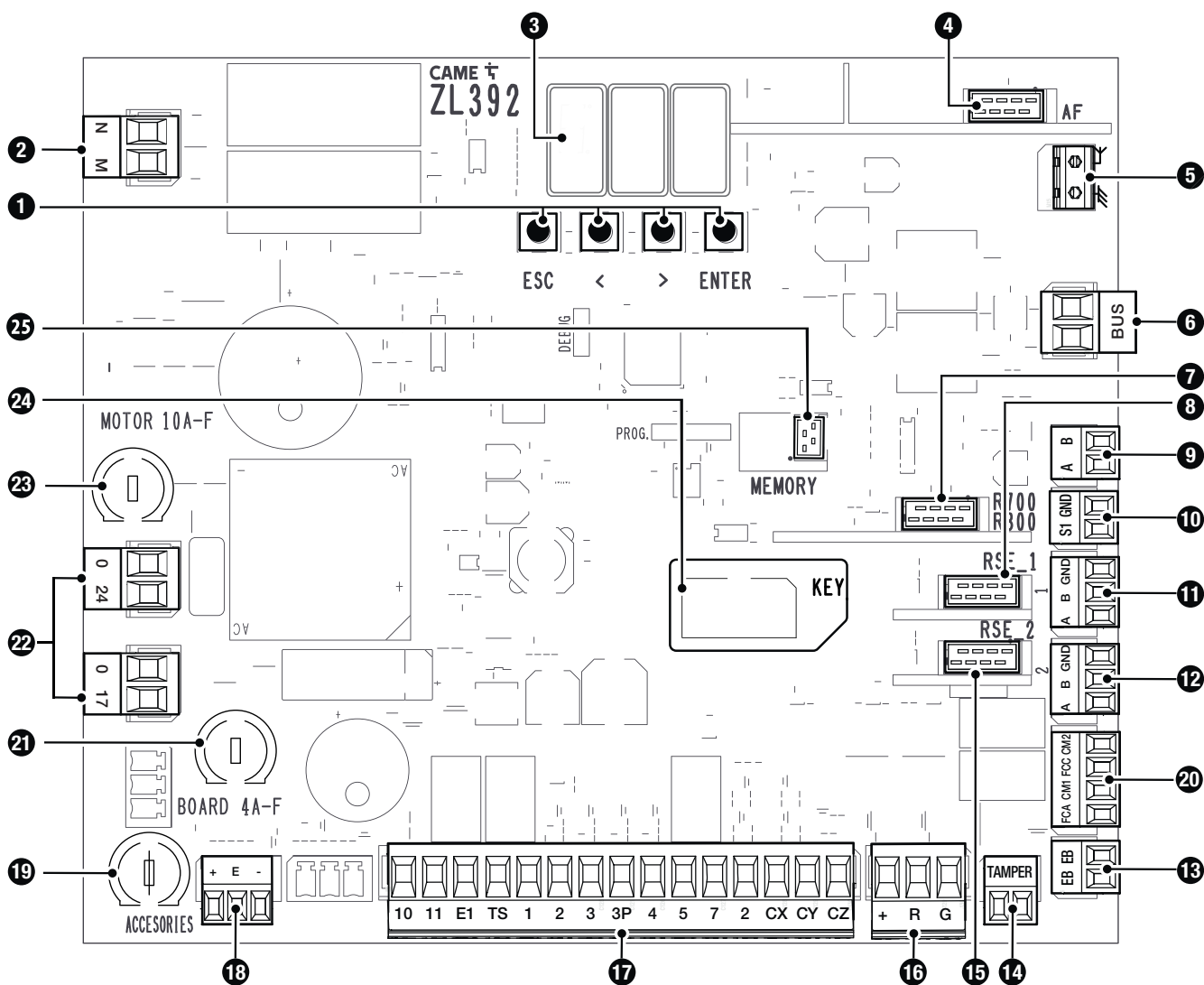
- 14 Коромысло
- 15 Мотор-редуктор с энкодером
- 16 Блок электропитания
- 17 Входной предохранитель
- 18 Контакты электропитания
- 19 Монтажное основание
- 20 Анкерные пластины
- 21 Заглушка стрелы
- 22 Верхнее крепление пружины
- 23 001G06080 - Балансировочная пружина, Ø55 мм.
- 24 Микровыключатель замка разблокировки
- 25 DIN-рейка



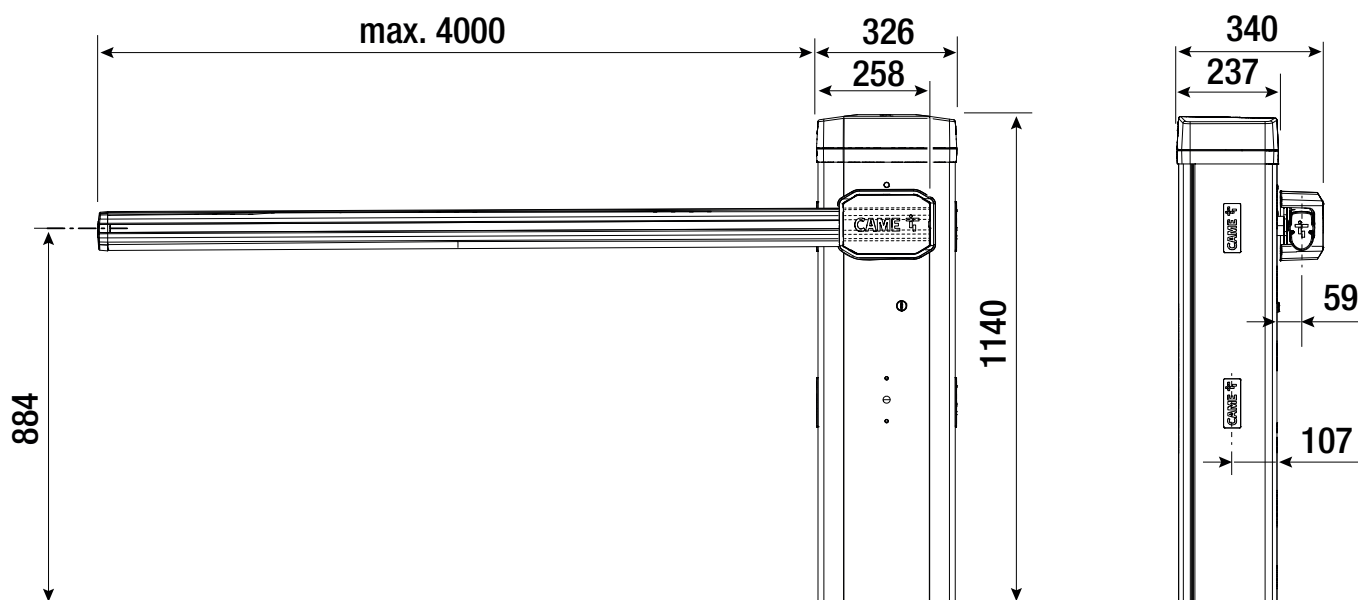
Электронная плата

- 1 Кнопки программирования
- 2 Клеммная панель электропитания привода
- 3 Дисплей
- 4 Разъем для подключаемой платы радиоприемника (AF)
- 5 Контакты для подключения антенны
- 6 Клеммная панель для аксессуаров ШИНЫ
- 7 Разъем для платы декодера R700 или R800
- 8 Разъем RSE_1 для платы RSE
- 9 Клеммная панель для подключения кодонaborной клавиатуры
- 10 Клеммная панель для подключения проксимити-считывателя
- 11 Клеммная панель разъема RSE_1 для синхронного подключения, шлюза или CRP
- 12 Клеммная панель разъема RSE_2 для подключения CRP, платы ввода-вывода 485 или интерфейса Modbus RTU
- 13 Клеммная панель для подключения электроблокировки
- 14 Клеммная панель подключения микровыключателя дверцы и разблокировки
- 15 Разъем RSE_2 для платы RSE
- 16 Клеммная панель для подключения сигнальной светодиодной ленты
- 17 Клеммная панель для подключения устройств управления и безопасности
- 18 Клеммная панель для подключения энкодера
- 19 Предохранитель для дополнительных устройств
- 20 Клеммная панель состояния шлагбаума*
- 21 Предохранитель для платы управления
- 22 Контакты электропитания платы управления
- 23 Предохранитель электродвигателя
- 24 Разъем для CAME KEY
- 25 Разъем для карты памяти

(*) Только для плат ZL392, версия B



Габаритные размеры



Тип и минимальное сечение кабелей

Длина кабеля (м)	до 20	от 20 до 30
Напряжение электропитания ~230 В	3G x 1,5 мм ²	3G x 2,5 мм ²
Напряжение электропитания 120 В Пер.тока	3G x 1,5 мм ²	3G x 2,5 мм ²
Сигнальная лампа ~/≠24 В	2 x 1 мм ²	2 x 1 мм ²
Фотоэлементы TX (передатчики)	2 x 0,5 мм ²	2 x 0,5 мм ²
Фотоэлементы RX (приемники)	4 x 0,5 мм ²	4 x 0,5 мм ²
Электроблокировка =24 В	2 x 1 мм ²	2 x 1 мм ²
Устройства управления	*n° x 0,5 мм ²	*n° x 0,5 мм ²

*n° = см. инструкцию по монтажу продукции - Внимание: указанное сечение кабеля носит ориентировочный характер и зависит от мощности мотора и длины кабеля.

Для подключения антенны используйте кабель типа RG58 (рекомендуется для расстояний до 5 м).

При установке снаружи помещения используйте кабели с характеристиками, по меньшей мере, эквивалентными типу H05RN-F (с обозначением 60245 IEC 57).

При установке внутри помещения используйте кабели с характеристиками, по меньшей мере, эквивалентными типу H05VV-F (обозначение 60227 IEC 53).

Если длина кабеля отличается от приведенной в таблице, его сечение определяется на основании реального потребления тока подключенными устройствами и в соответствии с указаниями, содержащимися в нормативе CEI EN 60204-1.

Для последовательных подключений, предусматривающих большую нагрузку на тот же участок цепи, значения в таблице должны быть пересмотрены с учетом реальных показателей потребления и фактических расстояний. При подключении устройств, не рассматриваемых в этой инструкции, следует руководствоваться технической документацией на соответствующее изделие.

Для синхронного подключения и CRP используйте кабель типа UTP CAT5. Максимальная длина – 1000 метров.

Длина отдельной ветви (м)	макс. 50 м
Кабель шины	2 x 0,5 мм ²

Общая длина ветвей не может быть более 150 м.

Кабель не может быть экранированным.

Ветровая нагрузка

В таблице указано сопротивление стрелы ветровой нагрузке.

Данные относятся только стреле и не применяются к используемым дополнительным устройствам.

Класс сопротивления по стандарту EN 13241.

Тип	Стрела 3,2 м	Стрела 4,2 м
Класс сопротивления	5	4
Давление ветра [Па]	1500	900
Максимальная скорость ветра [км/ч]	190	145

МОНТАЖ

Приведенные ниже рисунки носят иллюстративный характер, поскольку пространство для крепления автоматики и дополнительных принадлежностей может изменяться от случая к случаю. Выбор наиболее подходящего решения должен осуществляться монтажником во время установки.

В случае перемещения вручную на каждого человека должно приходиться не более 20 кг. В других случаях перемещения следует использовать соответствующие механизмы для безопасного подъема.

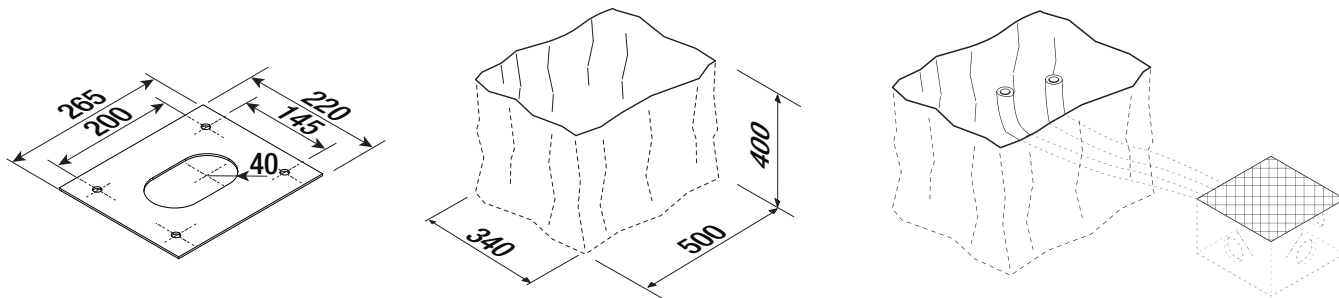
Во время крепления автоматики ее положение может быть неустойчивым. Проявляйте осторожность до полной фиксации системы.

Предварительные работы

Если существующее дорожное покрытие не позволяет прочно и надежно зафиксировать устройство, необходимо зацементировать площадку. Выполните выемку грунта под опалубку.

Подготовьте трубы и гофрошланги для проводов и кабелей, идущих от разветвительного колодца.

Количество гофрошлангов зависит от варианта автоматической системы и предусмотренных дополнительных устройств.

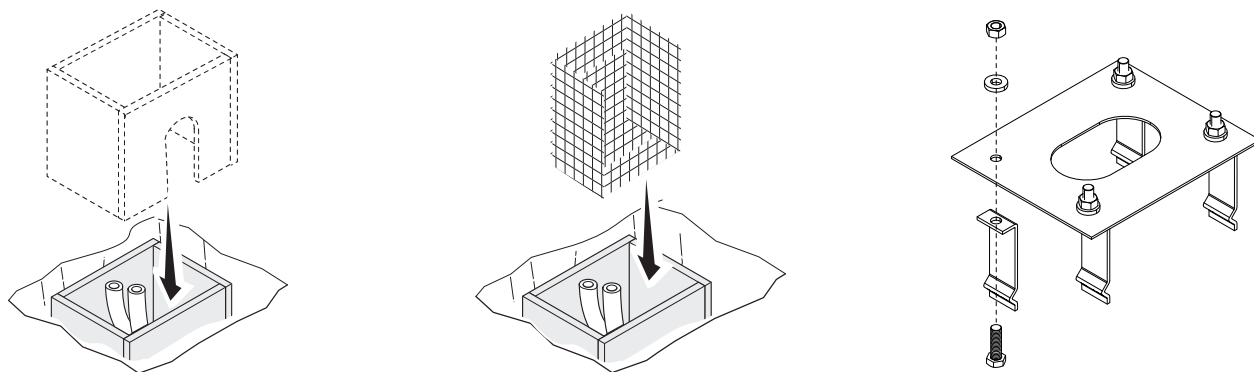


Установите монтажное основание

Подготовьте опалубку большего, чем монтажное основание, размера.

Вставьте железную сетку в опалубку для армирования бетона.

Закрепите анкерные пластины на монтажном основании.



Вставьте монтажное основание в железную сетку.

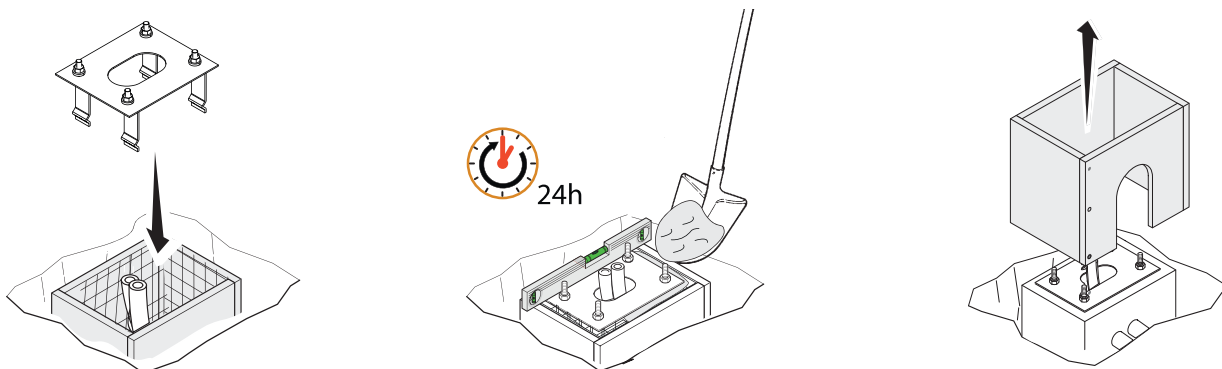
 Трубы должны проходить через специально предусмотренные отверстия.

Залейте опалубку цементным раствором.

 Монтажное основание должно быть абсолютно ровным, резьба винтов должна полностью выступать над поверхностью.

Подождите не менее 24 часов, пока раствор полностью не затвердеет.

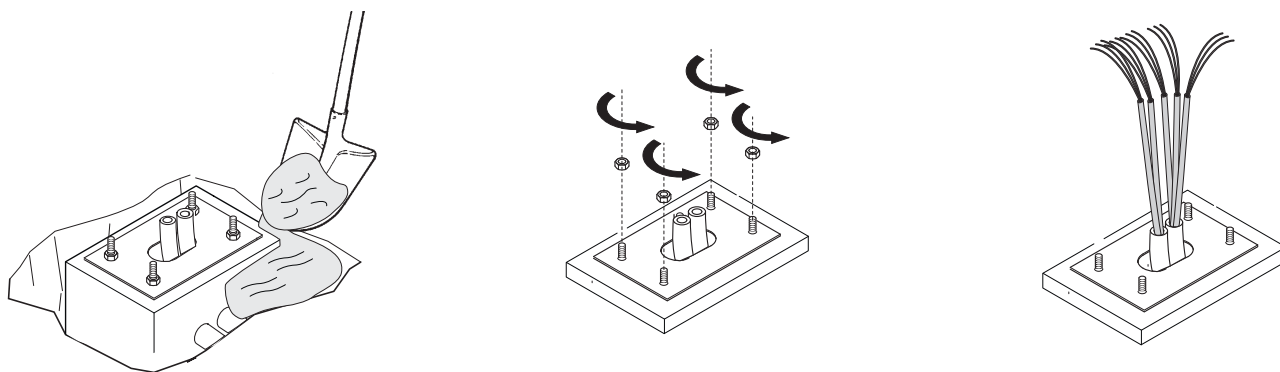
Удалите опалубку.



Засыпьте пространство вокруг цементного блока землей.

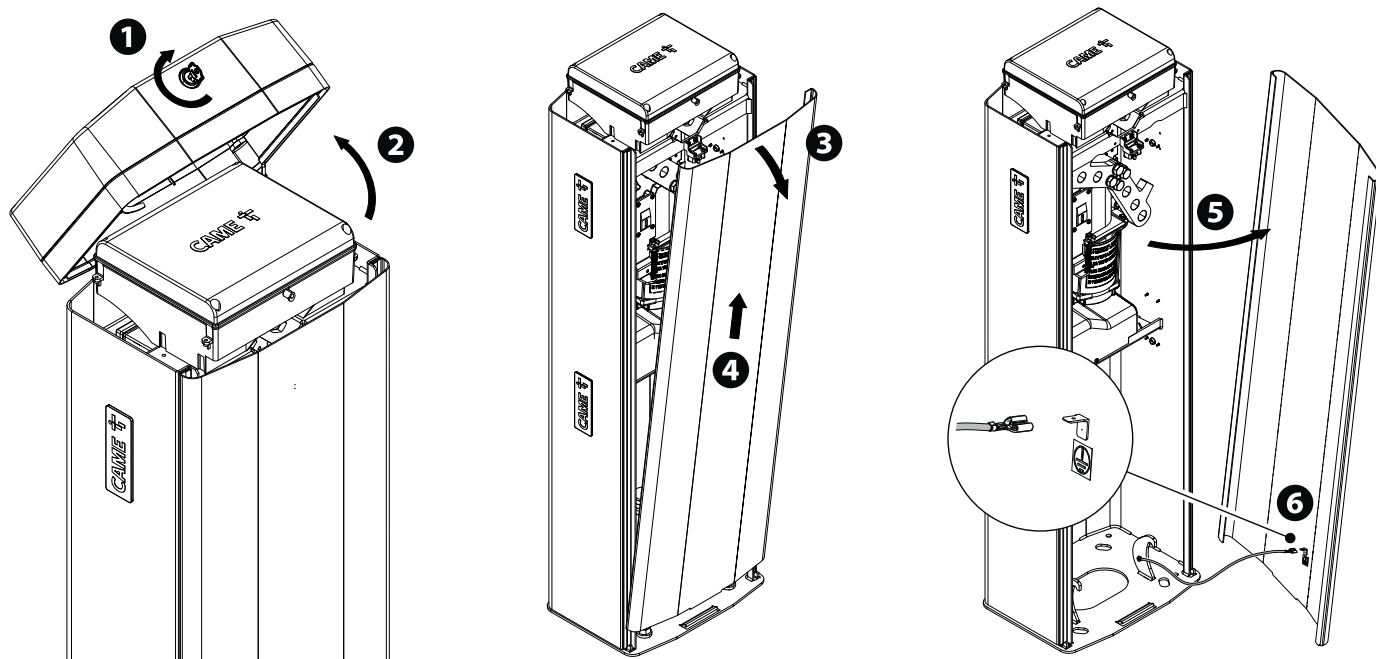
Отвинтите гайки и снимите их с винтов.

Вставьте электрические кабели в трубы таким образом, чтобы они выступали как минимум на 1500 мм.



Подготовка тумбы шлагбаума

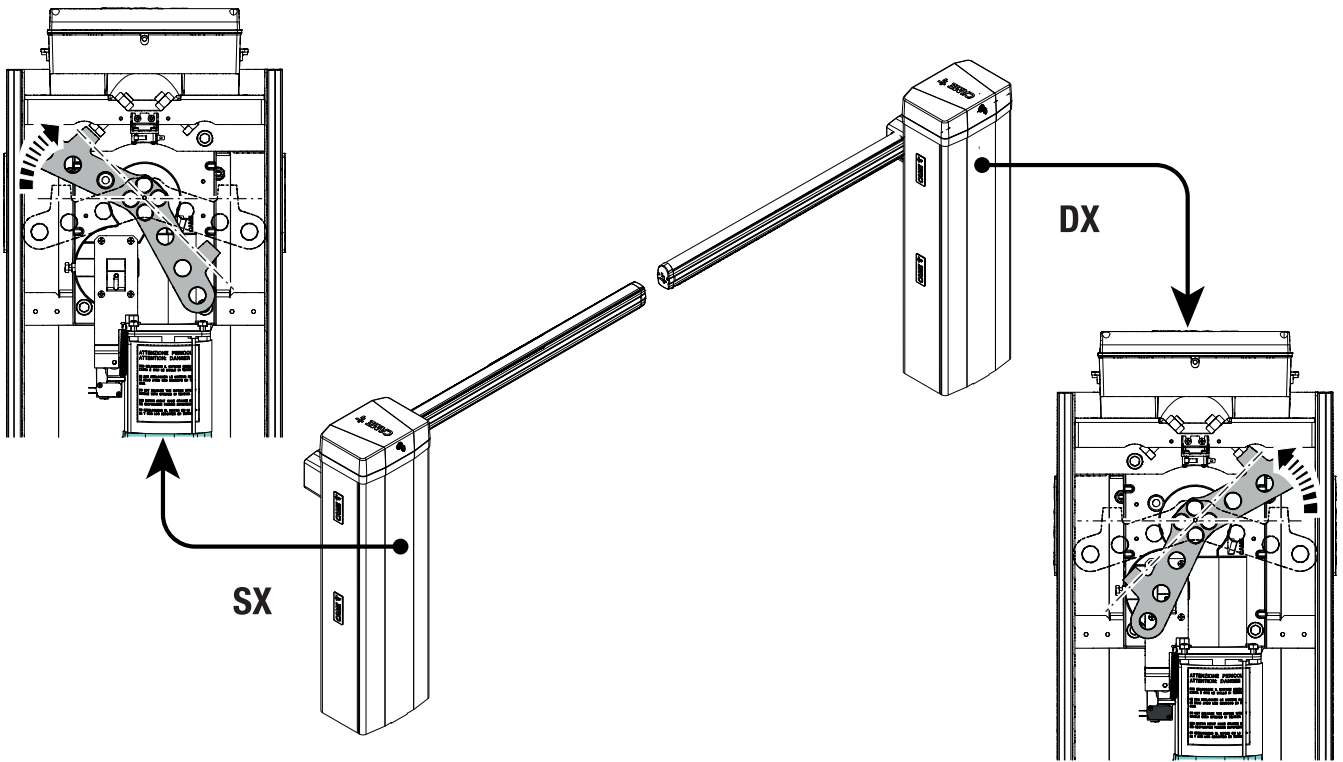
 При открытой дверце тумбы автоматика не работает.



Установка тумбы




Изменение направления открывания стрелы

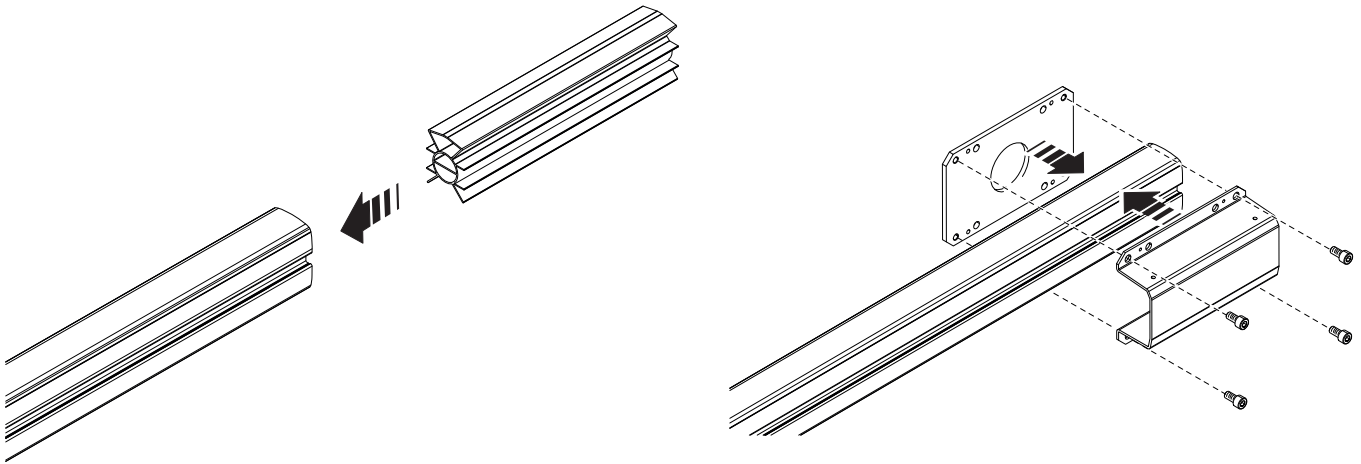


Монтаж стрелы

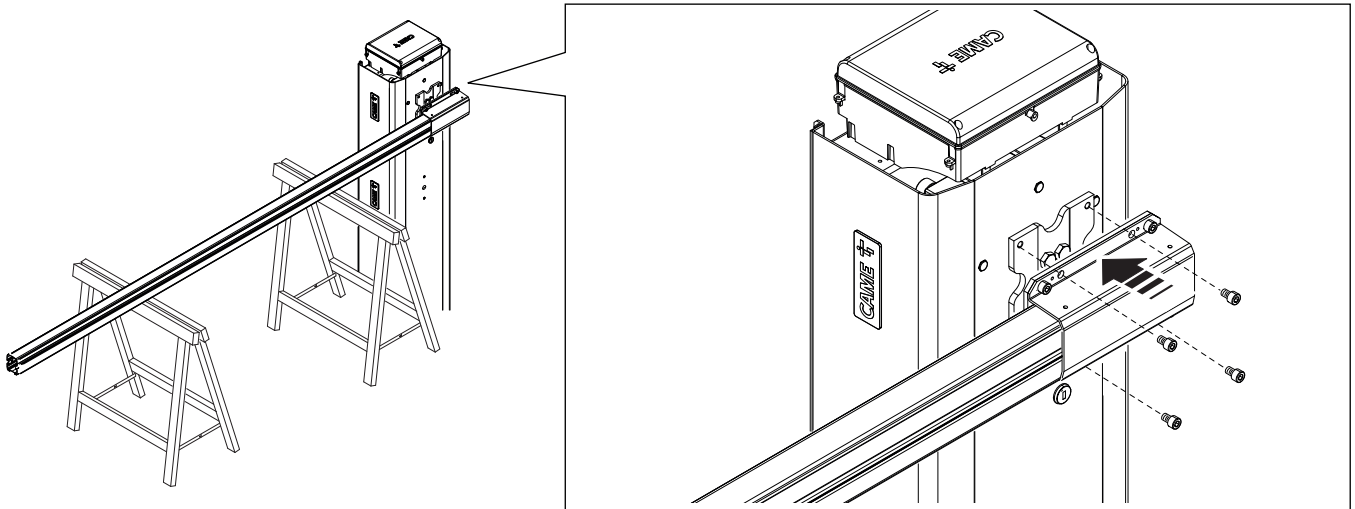
Вставьте усиление внутрь стрелы.

Закрепите на стреле кронштейн и пластину крепления стрелы.

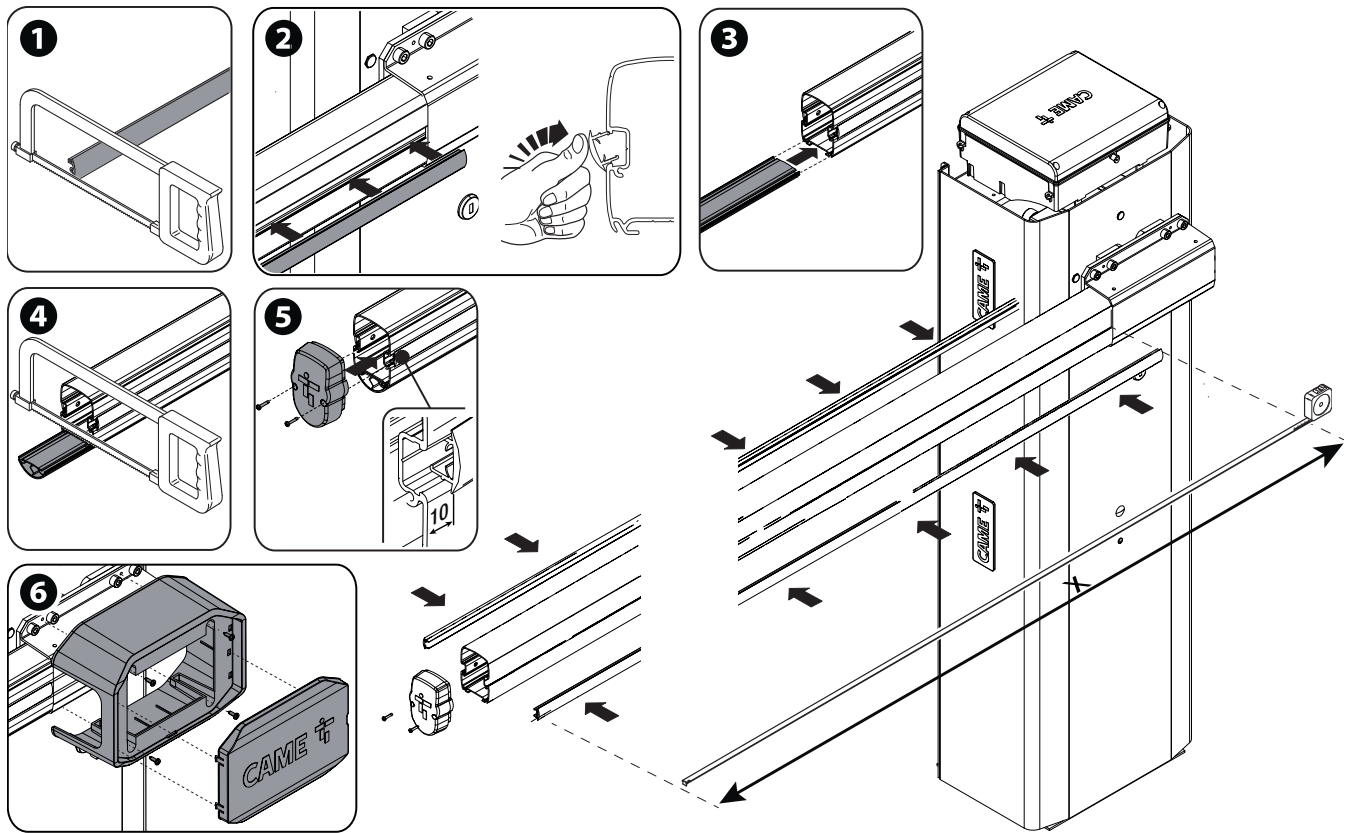
 Закрепите кронштейн и пластину крепления стрелы **ТОЛЬКО ПОСЛЕ** установки светодиодной ленты (если предусмотрена).



Закрепите стрелу на фланце крепления.



- 1 Отрежьте профили паза на длину, соответствующую длине паза минус 10 миллиметров.
- 2 Вставьте профили в пазы на обеих сторонах стрелы.
- 3 Вставьте противоударный резиновый профиль в нижнюю часть стрелы.
- 4 Отрежьте лишнюю часть профиля.
- 5 Установите торцевую заглушку стрелы соответствующими винтами.
- 6 Установите декоративную накладку на кронштейн крепления стрелы и зафиксируйте конструкцию прилагаемыми винтами.



Выбор отверстия для крепления балансировочной пружины

Ширина проезда (м)	2,25 < 2,75	2,75 < 3,25	3,25 < 3,50	3,50 < 3,75	3,75 < 4,00
Стрела со светодиодной лентой	1	1	1	2	2
Стрела со светодиодной лентой и одинарной шторкой	1	2	2	3	3
Стрела со светодиодной лентой и полноростовой шторкой	1	2	3	3	3 *
Стрела со светодиодной лентой и подвижной опорой	-	-	2	2	3
Стрела со светодиодной лентой, одинарной шторкой и подвижной опорой	2	2	3	3 *	-
Стрела со светодиодной лентой, полноростовой шторкой и подвижной опорой	2	3	3 *	-	-

Под стандартной стрелой понимается стрела, укомплектованная профилями паза, заглушкой и противоударным резиновым профилем.

* Стрела должна быть зафиксирована под углом 60° во время операции балансировки.

Использование опоры для стрелы (фиксированной или подвижной) является обязательным, если ширина проезда превышает 3 м.

При установке стрелы длиной более 3,5 м со светодиодной лентой и одинарной шторкой под стрелу необходимо обязательно использовать фиксированную опору стрелы.

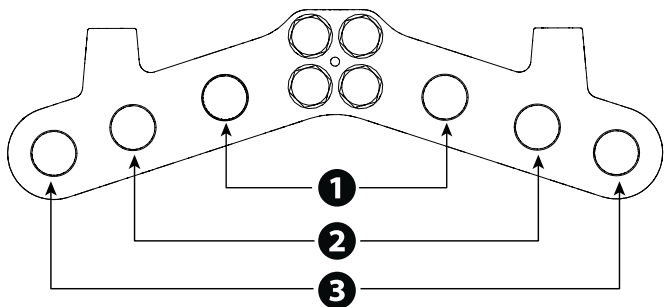
При установке стрелы длиной более 3,25 м со светодиодной лентой и полноростовой шторкой под стрелу необходимо обязательно использовать фиксированную опору стрелы.

Одинарная шторка под стрелу (803XA-0340):

- макс. 2 модуля для стрелы длиной 4 метра

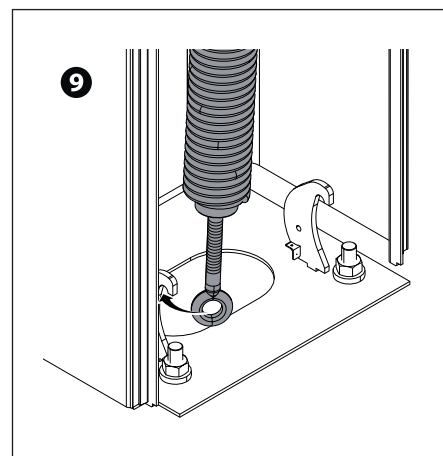
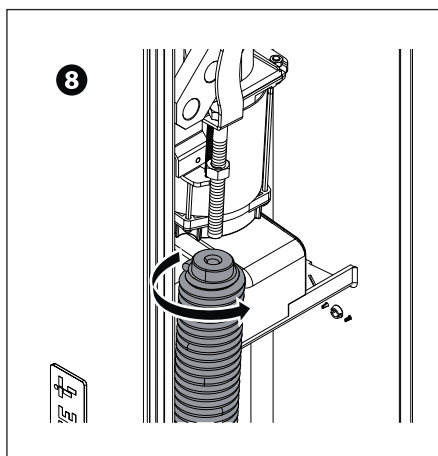
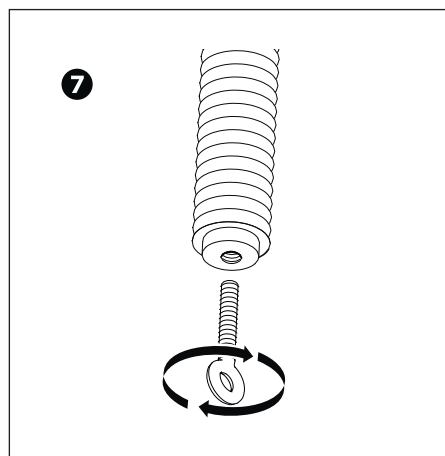
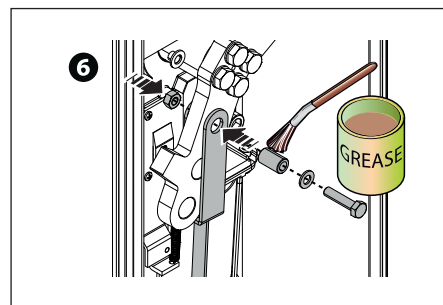
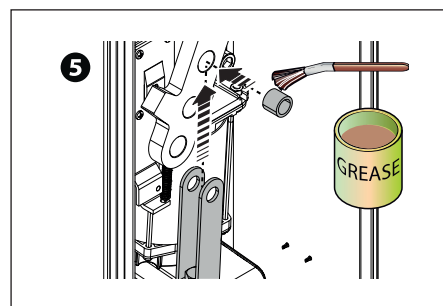
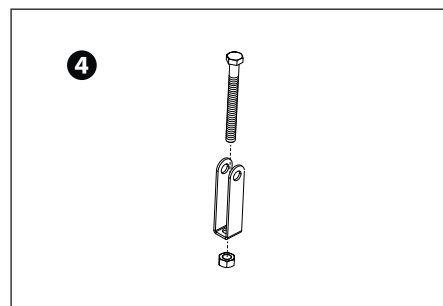
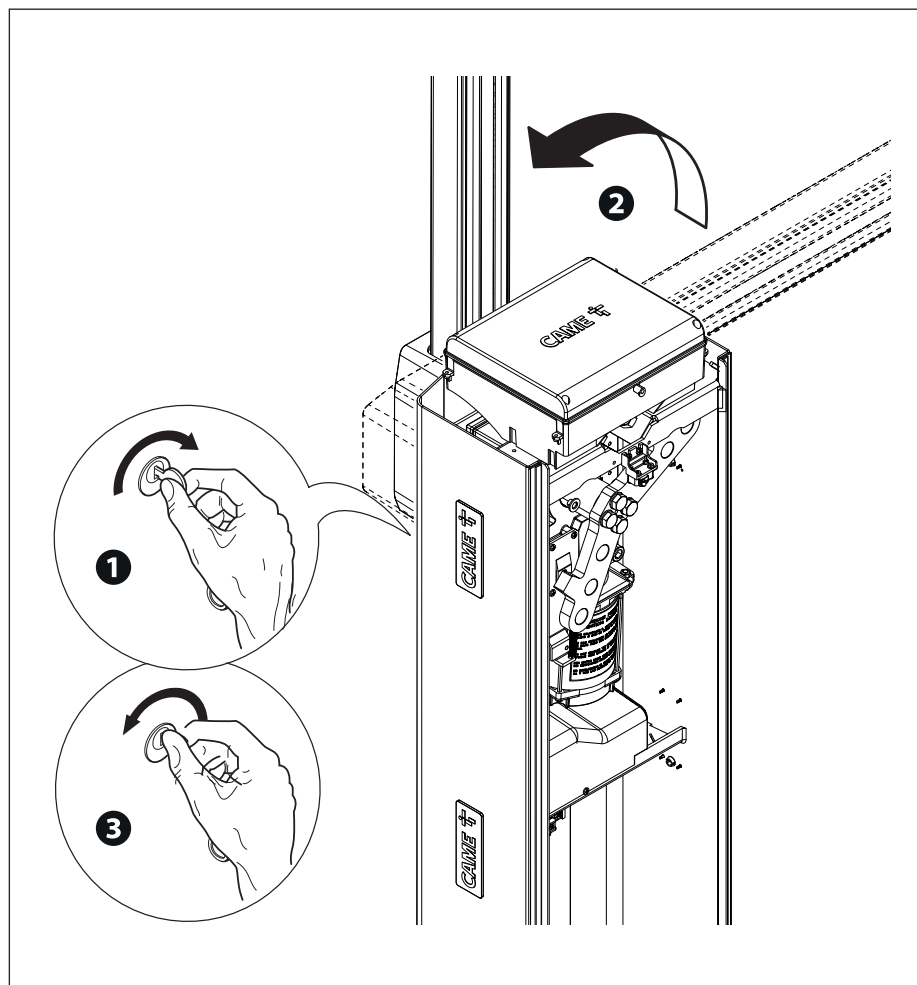
Полноростовая шторка под стрелу (803XA-0350):

- макс. 2 модуля для стрелы длиной 4 метра.



Монтаж балансировочной пружины

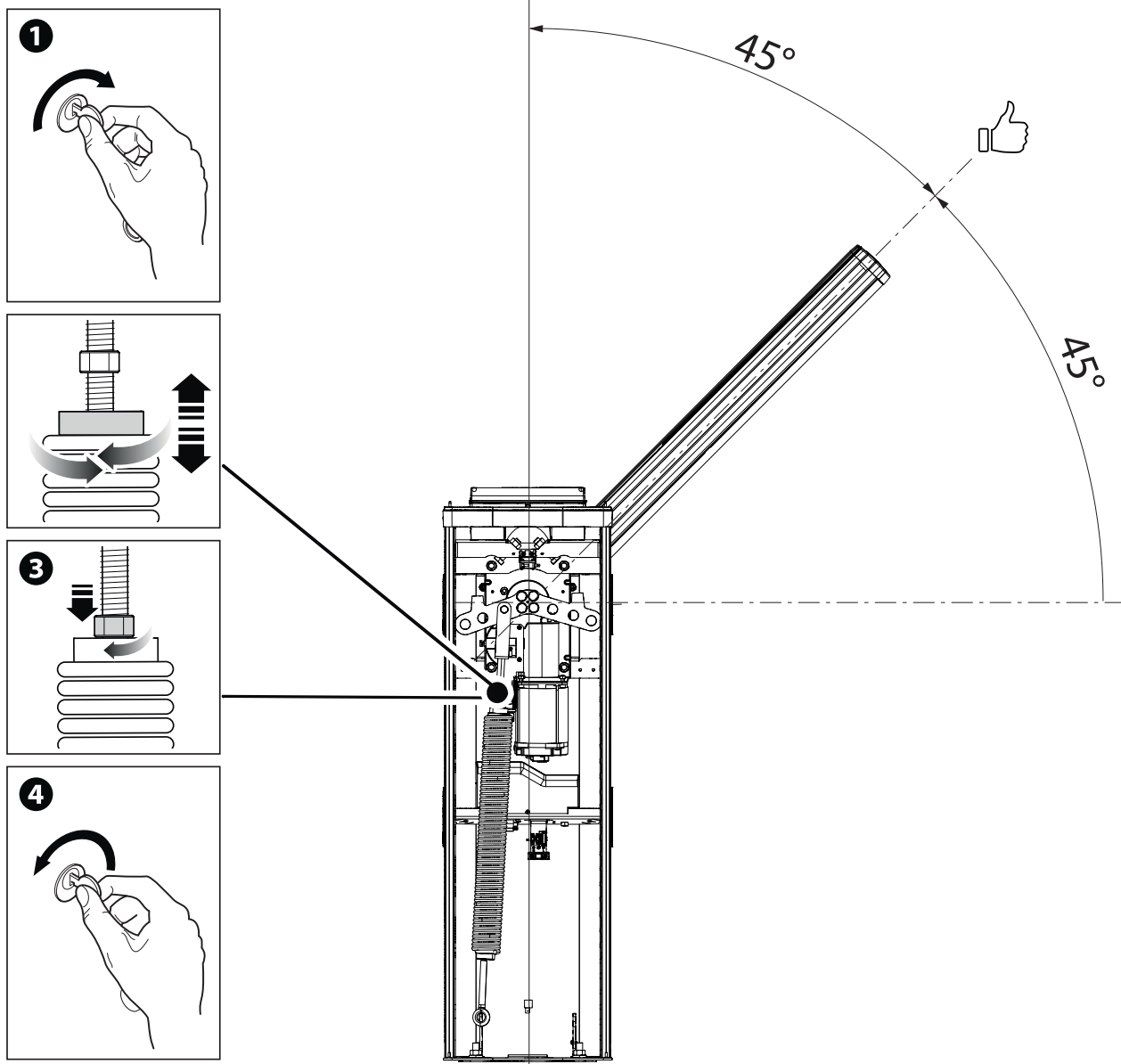
- 1 Разблокируйте привод.
- 2 Установите стрелу в вертикальное положение
- 3 Заблокируйте привод
- 4 5 6 Соберите верхнее крепление и закрепите его к коромыслу.
- 7 Прикрутите тягу с проушиной к нижней части пружины
- 8 Завинтите пружину на стержень верхнего крепления.
- 9 Установите нижнее крепление на анкерную скобу



Балансировка стрелы

- 1 Разблокируйте привод.
 - 2 Вращайте пружину вручную, чтобы увеличить или уменьшить натяжение. Стрела должна остановиться под углом в 45°.
 - 3 Затяните контргайку.
- Установите стрелу в вертикальное положение

- 4 Заблокируйте привод.
- 📖 Проверьте правильность работы пружины: При вертикальном положении стрелы пружина должна находиться в ослабленном состоянии. При горизонтальном положении стрелы пружина должна находиться в натянутом состоянии.



Определение крайних положений с механическими концевыми выключателями

Убедитесь в том, что стрела располагается горизонтально в закрытом (опущенном) положении и под углом 89° в открытом.

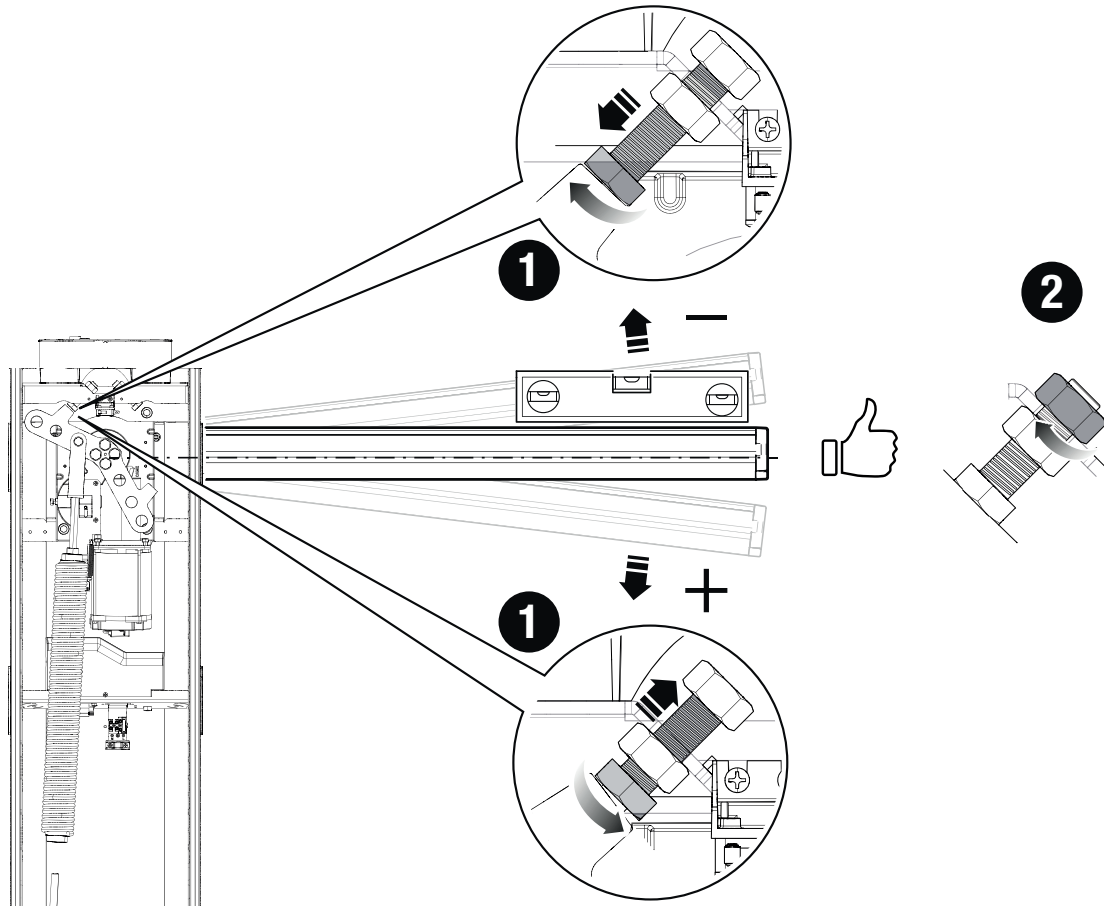
Корректировка горизонтального положения стрелы

Разблокируйте привод.

Откройте дверцу тумбы.

- 1 Вращайте механический упор до тех пор, пока не будет достигнуто желаемое положение стрелы.
- 2 Зафиксируйте механический упор контргайкой.

Заблокируйте привод



Корректировка вертикального положения стрелы

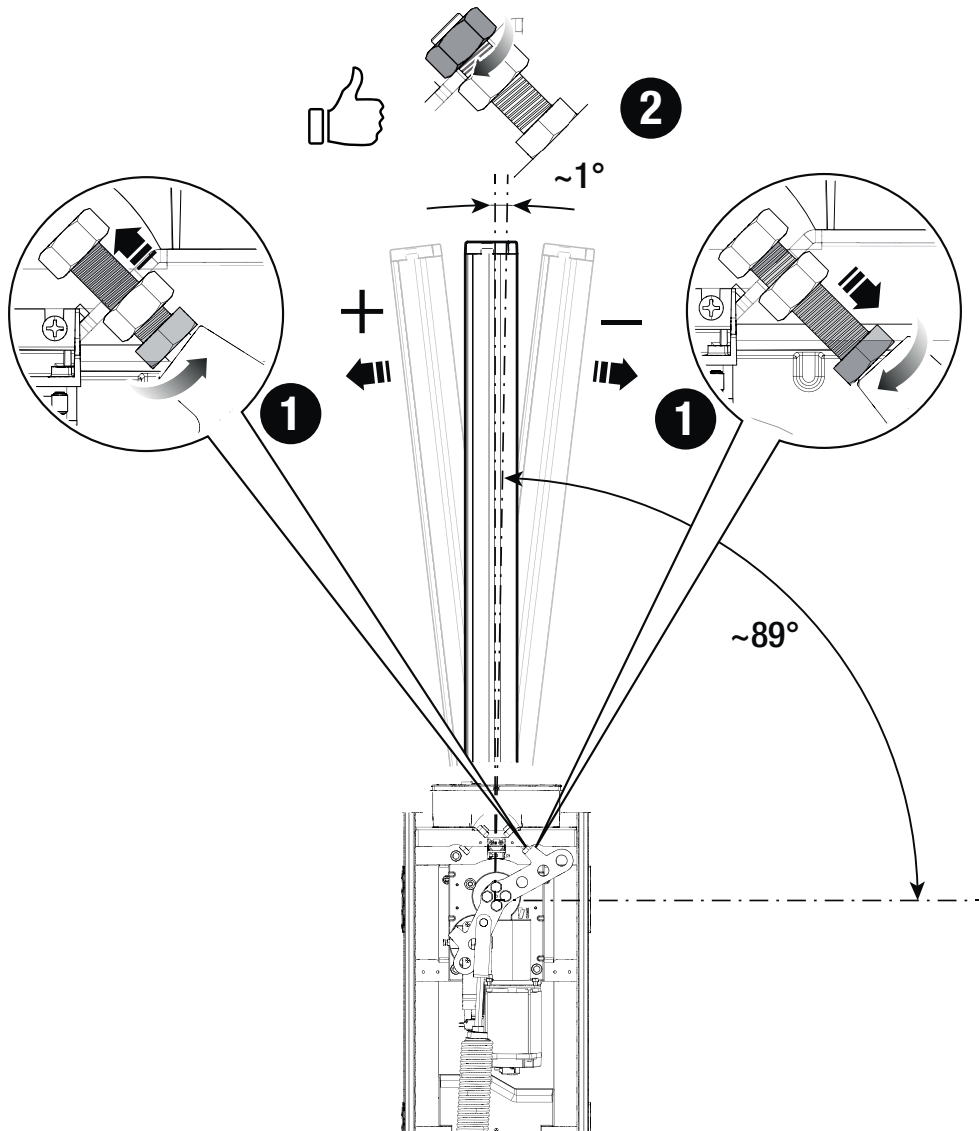
Разблокируйте привод.

Откройте дверцу тумбы.

1 Вращайте механический упор до тех пор, пока не будет достигнуто желаемое положение стрелы.

2 Зафиксируйте механический упор контргайкой.

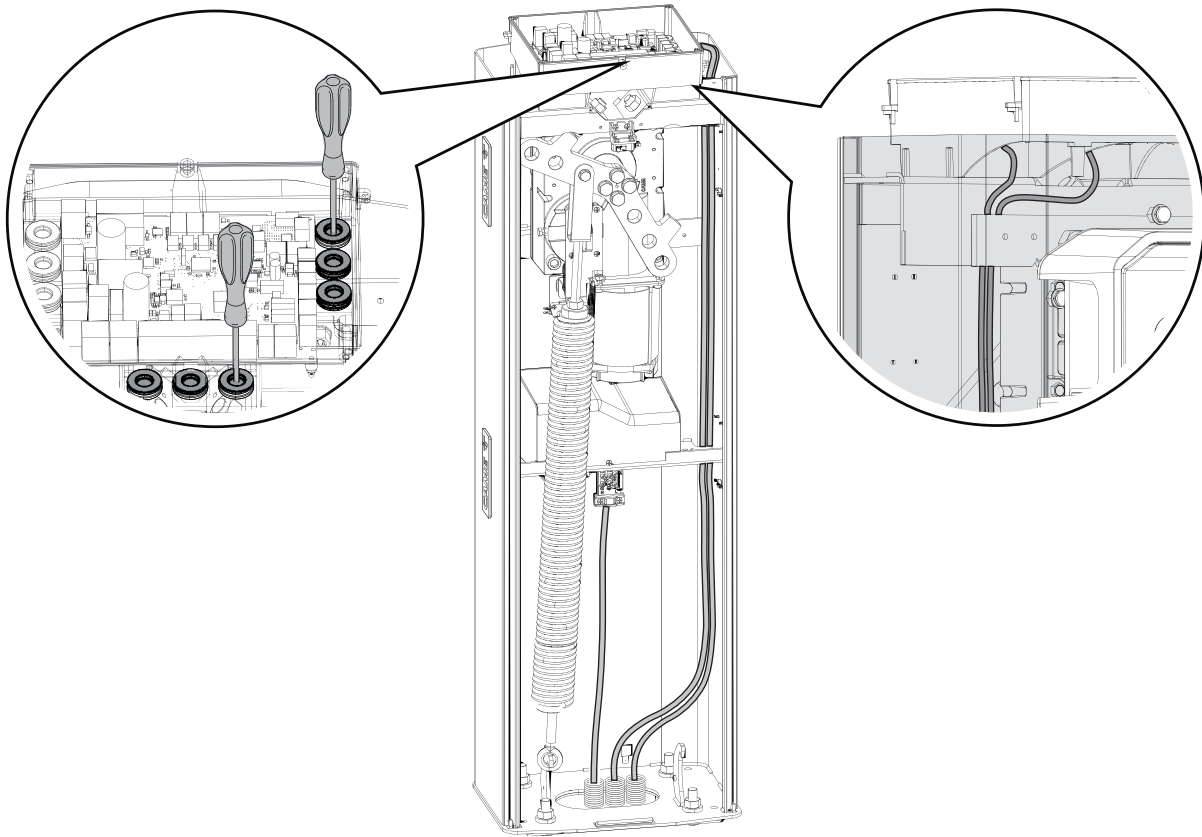
Заблокируйте привод.



ЭЛЕКТРИЧЕСКИЕ ПОДКЛЮЧЕНИЯ

Прокладка электрокабелей

Электрические кабели не должны соприкасаться с деталями, которые могут нагреваться во время эксплуатации (например, мотором и трансформатором). Убедитесь в том, что движущиеся механические элементы находятся на достаточном расстоянии от электропроводки.



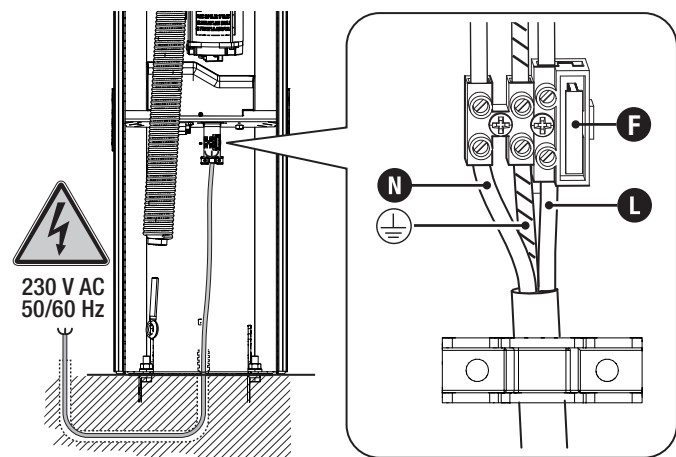
Электропитание

Убедитесь в отсутствии напряжения перед каждым этапом монтажных работ.

⚠ Перед началом работ по эксплуатации, ремонту, настройке и регулировке блока управления отключите сетевое электропитание и/или отсоедините аккумуляторы.

Подключение к сети электропитания

- F** Входной предохранитель
- L** Фазный провод
- N** Нулевой провод
- ⊖ Провод заземления

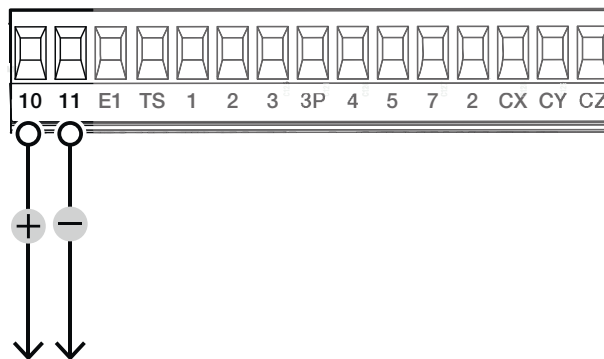


Выход электропитания аксессуаров

Выход стандартного питания ~24 В.

Выход =24 В при электропитании от аккумуляторов (если установлены).

📖 Суммарное потребление подключенных аксессуаров не должно превышать 40Вт.



Максимальная нагрузка на контакты

Устройство	Выход	Электропитание (В)	Мощность (Вт)
Аксессуары	10 - 11	~24	40
Вспомогательная лампа	10 - E1	~24	25
Сигнальная лампа	10 - E1	~24	25
Лампа-индикатор состояния автома- тики	10 - 5	~24	3
Светодиодная RGB-лента	+RG	=24	12
Электрзамок	Eb- - Eb+	=24	5

Устройства, подключаемые к ШИНЕ CXN

Система CXN CAME представляет собой 2-проводную неполяризованную шину, позволяющую соединять все совместимые устройства CAME.

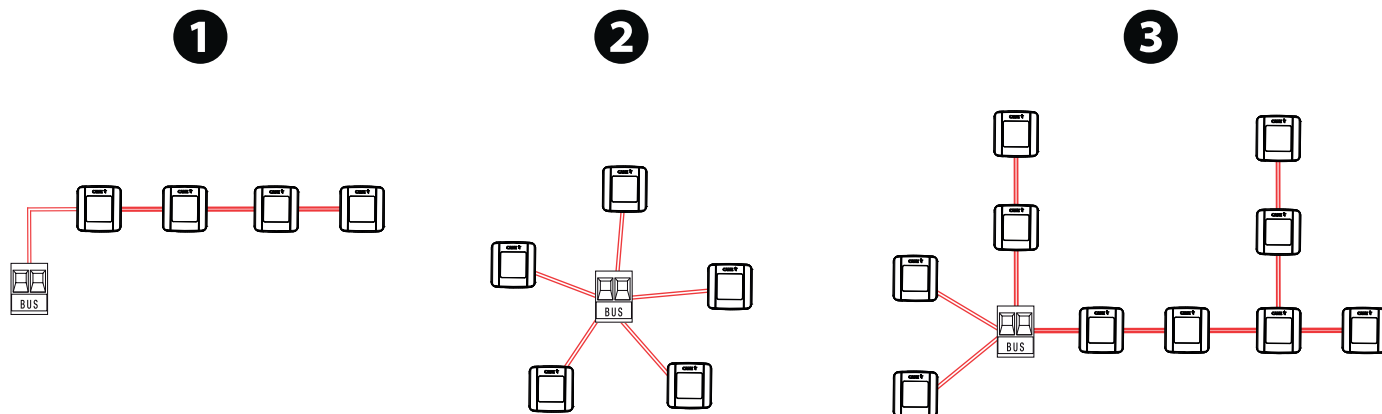
Соединение с шиной может быть следующим: последовательным, звездой или смешанным.

После выполнения кабельной проводки системы и настройки адреса на каждом устройстве можно задать функцию каждого аксессуара на блоке управления. Это позволяет выполнить конфигурирование сразу, без необходимости последующего воздействия на аксессуары или проводку системы.

Шина CXN поддерживает одновременно устройства управления, фотоэлементы, устройства безопасности, сигнальные лампы, шлюзы.

Варианты соединений

- ❶ Последовательное соединение
- ❷ Соединение звездой
- ❸ Смешанное соединение



Тип кабеля

⚠ Рекомендуется использовать кабель FROR 2 x 0,5 мм длиной не более 50 м от платы управления.

Длина отдельной ветви (м)	макс. 50 м
Кабель шины	2 x 0,5 мм ²

📖 Общая длина ветвей не может быть более 150 м.

📖 Кабель не может быть экранированным.

Максимальное количество подключаемых устройств по типу

Тип устройства	Максимальное количество устройств
Кодонаборные клавиатуры и проксимити-считыватель	7
Фотоэлементы (передатчик и приемник)	8
Сигнальные лампы	2

Устройства управления

1 Кнопка «СТОП» (нормально-замкнутые контакты)

Останавливает стрелу и исключает последующий цикл автоматического закрывания. Для возобновления движения необходимо использовать соответствующее устройство управления.

Если этот контакт не используется, его следует отключить на этапе программирования.

2 Устройство управления (нормально-разомкнутые контакты)

Функция «ТОЛЬКО ОТКРЫТЬ»

При активной функции [ПРИСУТВИЕ ОПЕРАТОРА] необходимо подключить устройство управления для ОТКРЫВАНИЯ.

3 Устройство управления (нормально-разомкнутые контакты)

Функция «ЧАСТИЧНОЕ ОТКРЫТИЕ»

Контакт должен использоваться только при синхронном режиме работы.

4 Устройство управления (нормально-разомкнутые контакты)

Функция «ТОЛЬКО ЗАКРЫТЬ»

При активной функции [ПРИСУТВИЕ ОПЕРАТОРА] необходимо подключить устройство управления для ЗАКРЫВАНИЯ.

5 Устройство управления (нормально-разомкнутые контакты)

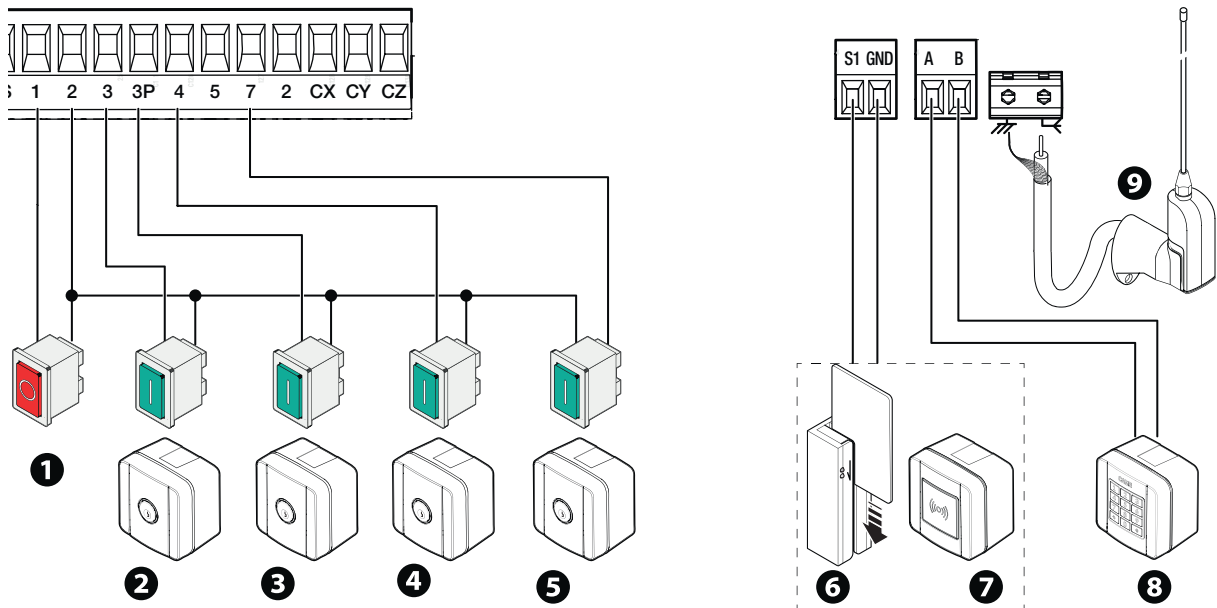
Функция «ОТКРЫТЬ-ЗАКРЫТЬ»

6 Считыватель карт

7 Проксимити-считыватель

8 Кодонаборная клавиатура

9 Антенна с кабелем RG58



Устройства сигнализации

1 Вспомогательная лампа

Увеличивает освещенность зоны проезда.

2 Сигнальная лампа

Мигает во время открывания и закрывания автоматики.

3 Лампа-индикатор состояния автоматики

Обозначает состояние автоматики.

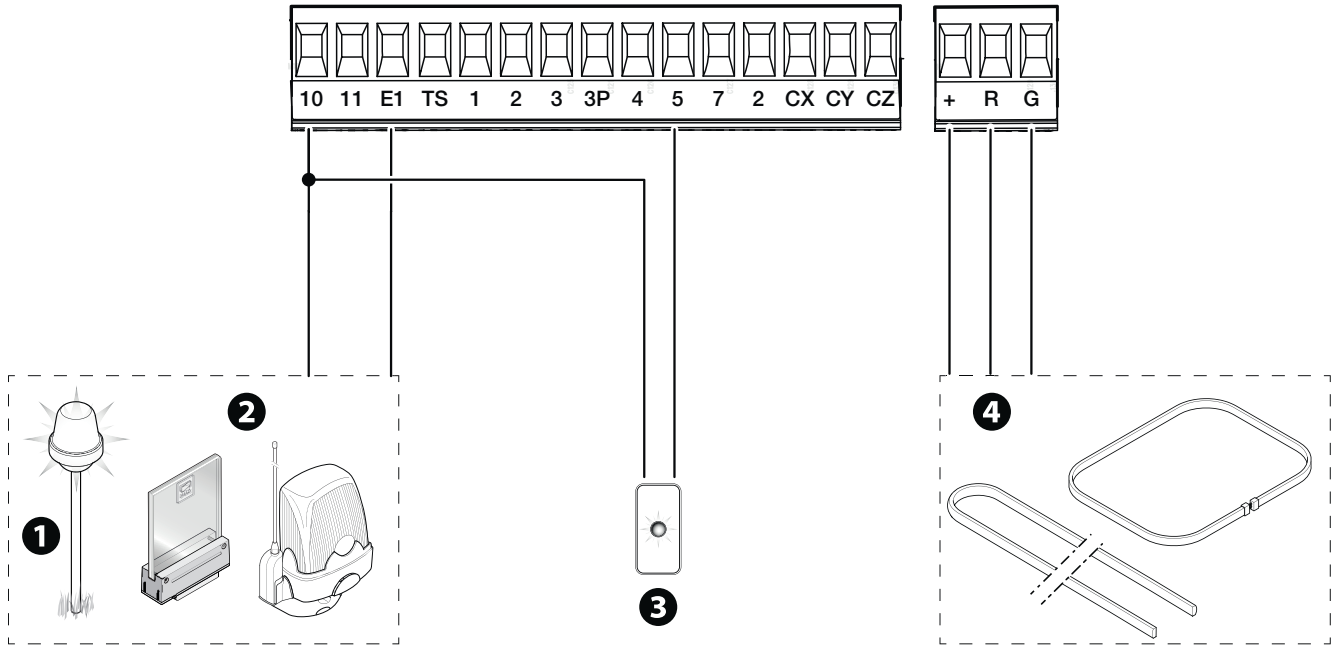
4 Светодиодная RGB-лента и/или кольцо

Мигающие красные светодиодные индикаторы указывают на движение автоматики.

Горящие зеленые светодиодные индикаторы указывают на открытое положение автоматики.

Горящие красные светодиодные индикаторы указывают на закрытое положение автоматики.

Мигающие в быстром режиме красные светодиодные индикаторы указывают на то, что дверца открыта, привод разблокирован или упала стрела.



Устройства безопасности

Подключите устройства безопасности к входам CX, CY и/или CZ (контакты NC).

На этапе программирования настройте действие, которое должно выполняться подключенным к контактам устройством.

📖 Если контакты CX, CY и CZ не используются, их необходимо отключить при программировании.

Фотоэлементы DELTA

Стандартное подключение

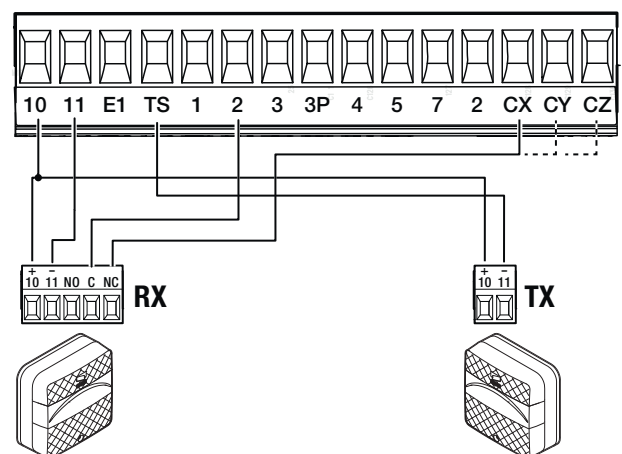
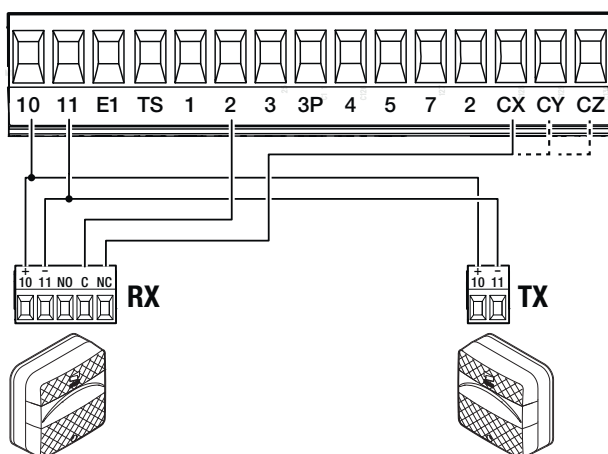
📖 Возможно подключение нескольких комплектов фотоэлементов.

Фотоэлементы DELTA

Подключение с диагностикой

📖 Возможно подключение нескольких комплектов фотоэлементов.

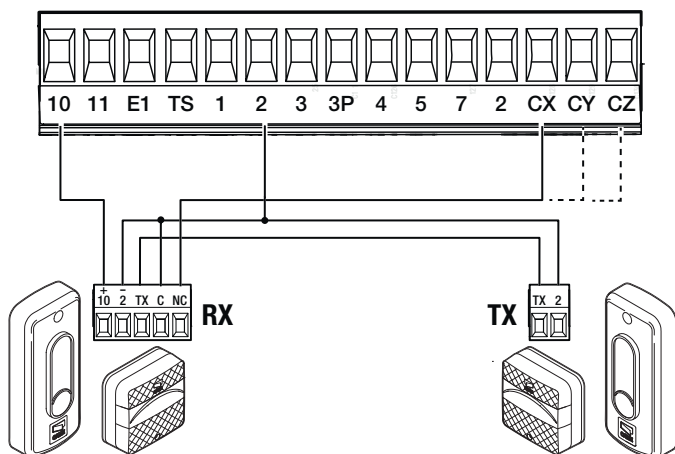
📖 См. функцию [F5] «Диагностика устройств безопасности».



Фотоэлементы DIR / DELTA-S

Стандартное подключение

📖 Возможно подключение нескольких комплектов фотоэлементов.

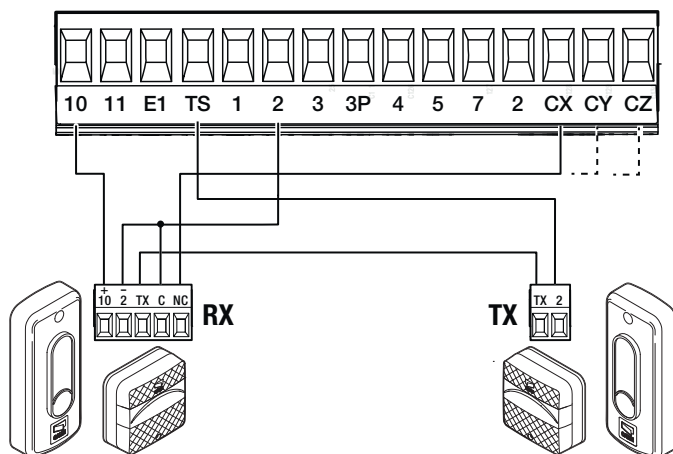


Фотоэлементы DIR / DELTA-S

Подключение с диагностикой

📖 Возможно подключение нескольких комплектов фотоэлементов.

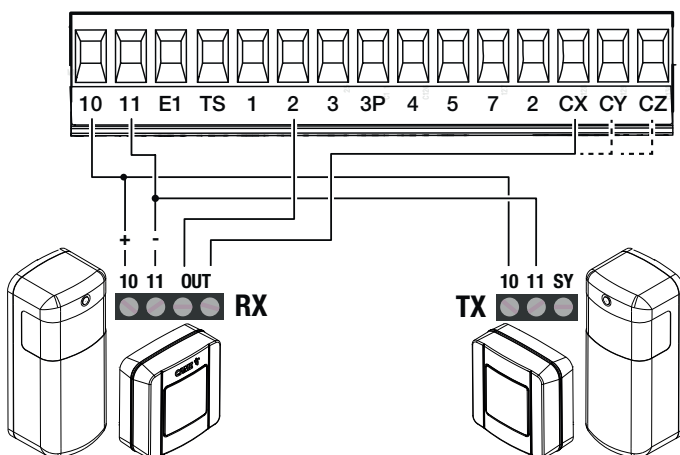
📖 См. функцию [F5] «Диагностика устройств безопасности».



Фотоэлементы DXR / DLX

Стандартное подключение

📖 Возможно подключение нескольких комплектов фотоэлементов.

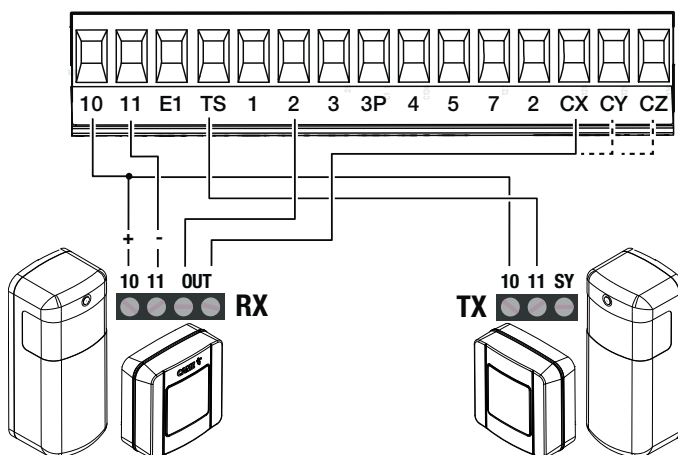


Фотоэлементы DXR / DLX

Подключение с диагностикой

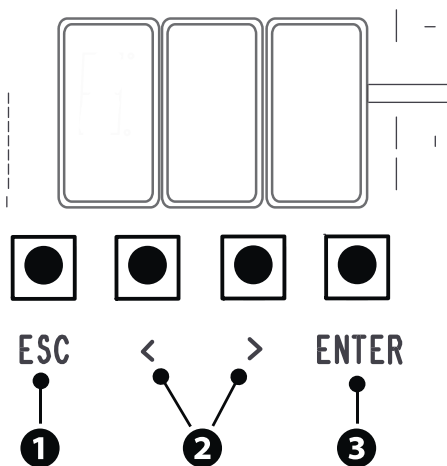
📖 Возможно подключение нескольких комплектов фотоэлементов.

📖 См. функцию [F5] «Диагностика устройств безопасности».



ПРОГРАММИРОВАНИЕ

Функции кнопок программирования



❶ Кнопка ESC

Кнопка ESC позволяет выполнить нижеописанные действия.
 Выйти из меню
 Отменить изменения
 Вернуться на предыдущую страницу

❷ Кнопки < >

Кнопки < > позволяют выполнить нижеописанные действия.
 Навигация по пунктам меню
 Увеличение или уменьшение значения выбранного параметра

❸ Кнопка ENTER

Кнопка ENTER позволяет выполнить нижеописанные действия.
 Войти в меню
 Подтвердить выбор

📖 Во время движения, за пределами меню, кнопка ESC останавливает ворота, а кнопки < > открывают и закрывают ворота.

Ввод в эксплуатацию

📖 После выполнения всех электрических подключений переходите к вводу системы в эксплуатацию. Операцию должен выполнять только компетентный и квалифицированный персонал.

Проверьте исправность сигнальных устройств и устройств безопасности.
 Убедитесь в том, что в зоне действия автоматики отсутствуют препятствия.
 Включите электропитание и выполните указанные далее операции.

A3 Калибровка движения

A1 Длина стрелы

F54 Направление открывания

A2 Тест привода

F1 Полная остановка

📖 После подачи напряжения на систему ворота вначале всегда открываются; дождитесь завершения хода.

📖 Немедленно нажмите на кнопку ESC или на кнопку «СТОП» при обнаружении неполадок, неисправностей, подозрительного шума или вибрации, а также при неожиданном поведении системы.

📖 Если на дисплее появляется надпись A3, означает, что плата управления еще не откалибрована.

После ввода в эксплуатацию убедитесь в правильности работы устройства, используя кнопки рядом с дисплеем. Также убедитесь в том, что дополнительные устройства работают правильно.

Меню «Функции»

Полная остановка

Останавливает стрелу и исключает последующий цикл автоматического закрывания. Для возобновления движения необходимо использовать соответствующее устройство управления.

F1	Полная остановка	OFF (по умолчанию) ON
----	------------------	--------------------------

Входные контакты CX

Позволяет закрепить за контактами CX одну из доступных функций.

F2	Входные контакты CX	<p>OFF (по умолчанию) C1 = Открывание в режиме закрывания (фотоэлементы) C4 = Обнаружение препятствия (фотоэлементы) C5 = Немедленное закрывание C7 = Открывание в режиме закрывания (чувствительные профили) C9 = Немедленное закрывание с остановкой при обнаружении препятствия C10 = Немедленное закрывание с остановкой при обнаружении препятствия (контакты NO) C11 = Немедленное закрывание с остановкой при обнаружении препятствия (контакты NC) C13 = Открывание в режиме закрывания с немедленным закрыванием после устранения препятствия, в том числе при неподвижной стреле r7 = Открывание в режиме закрывания (чувствительные профили с сопротивлением 8K2)</p>
----	---------------------	---

Входные контакты CY

Позволяет закрепить за входными контактами CY одну из доступных функций.

F3	Входные контакты CY	<p>OFF (по умолчанию) C1 = Открывание в режиме закрывания (фотоэлементы) C4 = Обнаружение препятствия (фотоэлементы) C5 = Немедленное закрывание C7 = Открывание в режиме закрывания (чувствительные профили) C9 = Немедленное закрывание с остановкой при обнаружении препятствия C10 = Немедленное закрывание с остановкой при обнаружении препятствия (контакты NO) C11 = Немедленное закрывание с остановкой при обнаружении препятствия (контакты NC) C13 = Открывание в режиме закрывания с немедленным закрыванием после устранения препятствия, в том числе при неподвижной стреле r7 = Открывание в режиме закрывания (чувствительные профили с сопротивлением 8K2)</p>
----	---------------------	---

Вход CZ

Позволяет связать с входом CZ одну из доступных функций.

F4	Вход CZ	<p>OFF (по умолчанию) C1 = Открывание в режиме закрывания (фотоэлементы) C4 = Обнаружение препятствия (фотоэлементы) C5 = Немедленное закрывание C7 = Открывание в режиме закрывания (чувствительные профили) C9 = Немедленное закрывание с остановкой при обнаружении препятствия C10 = Немедленное закрывание с остановкой при обнаружении препятствия (контакты NO) C11 = Немедленное закрывание с остановкой при обнаружении препятствия (контакты NC) C13 = Открывание в режиме закрывания с немедленным закрыванием после устранения препятствия, в том числе при неподвижной стреле r7 = Открывание в режиме закрывания (чувствительные профили с сопротивлением 8K2)</p>
----	---------	---

Самодиагностика устройств безопасности

Активирует проверку работы фотоэлементов, подключенных к входам, после каждой команды открывания и закрывания.

F5	Самодиагностика устройств безопасности	OFF (по умолчанию) 1 = CX 2 = CY 3 = CX+CY 4 = CZ 5 = CX+CZ 6 = CY+CZ 7 = CX+CY+CZ
-----------	---	---

Присутствие оператора

При включении этой функции движение ворот (открывание или закрывание) прерывается, когда прекращается нажатие соответствующей кнопки управления.

 Активация этой функции блокирует все другие устройства управления.

F6	Присутствие оператора	OFF (по умолчанию) ON
-----------	------------------------------	--------------------------

Препятствие при остановленном приводе

При включении этой функции стрела остается неподвижной, если устройства безопасности обнаруживают препятствие. Функция действует при закрывании, открывании и после остановки.

F9	Препятствие при остановленном приводе	OFF (по умолчанию) ON
-----------	--	--------------------------

Лампа-индикатор открывания

Лампа указывает на состояние шлагбаума. Устройство подключено к выходу 10-5.

F10	Лампа-индикатор открывания	0 = Лампа-индикатор включена (по умолчанию) - Лампа-индикатор включена, когда стрела открыта или находится в движении. 1 = Лампа-индикатор мигает - Лампа-индикатор мигает с частотой раз в полсекунды, когда стрела открывается, и остается включенной, когда стрела открыта. Лампа-индикатор мигает с частотой раз в секунду, когда стрела закрывается, и выключена, когда стрела закрыта.
------------	-----------------------------------	---

Тип датчика

Устанавливает тип устройства управления.

F14	Тип датчика	0 = Считыватель проксимити-карт 1 = Кодонаборная клавиатура (по умолчанию)
------------	--------------------	---


Электрозамок

Позволяет выбрать режим активации электрозамка во время движения стрелы.

F17	Электрозамок	OFF (по умолчанию) 1 = Электрозамок отключен во время открытия шлагбаума и остается отключенным, пока шлагбаум не закроется снова.
------------	---------------------	---

Лампа E1

Позволяет выбрать тип устройства, подключенного к выходу.

F18	Лампа E1	0 = Сигнальная лампа (по умолчанию) 1 = Лампа цикла  Этот параметр не появляется в случае если функция [Автоматическое закрытие] отключена. 2 = Лампа дополнительного освещения. Осветительное устройство остается включенным в течение времени, установленного при настройке функции [Время дополнительного освещения]
-----	----------	--

Автоматическое закрытие

Устанавливает время, которое должно пройти перед тем, как активируется автоматическое закрытие после достижения крайней точки открывания.

 Эта функция неактивна при срабатывании устройств безопасности в результате обнаружения препятствия, после нажатия кнопки «Стоп», при временном отключении электроэнергии или обнаружения ошибки.

F19	Автоматическое закрытие	OFF (по умолчанию) От 1 до 180 секунд
-----	-------------------------	--

Время предварительного включения сигнальной лампы

Устанавливает время предварительного включения сигнальной лампы перед каждым движением шлагбаума.

F21	Время предварительного включения сигнальной лампы	OFF (по умолчанию) От 1 до 10 секунд
-----	---	---

Время дополнительного освещения

Устанавливает время включения осветительного устройства.

F25	Время дополнительного освещения	от 60 до 180 секунд (по умолчанию 180 секунд)
-----	---------------------------------	---

Скорость открывания

Устанавливает скорость открывания (в процентном отношении к максимальной скорости).

 Со стрелой, укомплектованной дополнительными принадлежностями (подвижной опорой и/или шторкой), уменьшить скорость.

F28	Скорость открывания	от 50% до 100 % (по умолчанию 50%)
-----	---------------------	------------------------------------

Скорость закрывания

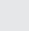
Устанавливает скорость закрывания (в процентном отношении к максимальной скорости).

 Со стрелой, укомплектованной дополнительными принадлежностями (подвижной опорой и/или шторкой), уменьшить скорость.

F29	Скорость закрывания	от 30% до 100 % (по умолчанию 30%)
-----	---------------------	------------------------------------

Чувствительность при движении

Эта функция позволяет отрегулировать чувствительность системы защиты во время движения.

F34	Чувствительность при движении	от 10% до 100% (по умолчанию 100%) - 10 %  = максимальная чувствительность - 100 % = минимальная чувствительность
-----	-------------------------------	--

RSE

Настройка функции, которую должна выполнять плата, вставленная в разъемы RSE_1 и RSE_2.

Если в разьеме RSE_1 находится плата RSE, настроенная для синхронной работы, необходимо использовать разъем RSE_2 для дистанционного подключения (CRP). В данном случае исключена возможность подключения CAME KEY.

F49	rE1 rE2	rE1 1 = Синхронный режим 3 = CRP/CAME KEY (По умолчанию) 4 = Шлюзовой режим	rE2 3 = CRP/CAME KEY (По умолчанию) 5 = Ввод/Вывод - RS485 6 = ModBus
------------	--------------------------	---	---

Сохранение данных

Позволяет сохранить на запоминающем устройстве (карте памяти или USB-ключе) данные, относящиеся к пользователям и настройкам.

Функция отображается только тогда, когда ключ вставлен в порт USB или когда карта памяти вставлена в плату управления.

F50	Сохранение данных	OFF (по умолчанию) ON
------------	--------------------------	--------------------------

Считывание данных

Позволяет загрузить с запоминающего устройства (карты памяти или USB-ключа) данные, относящиеся к пользователям и настройкам.

Функция отображается только тогда, когда ключ вставлен в порт USB или когда карта памяти вставлена в плату управления.

F51	Считывание данных	OFF (по умолчанию) ON
------------	--------------------------	--------------------------

Передача параметров между ведущим (MASTER) и ведомым (SLAVE) устройствами

Позволяет использовать параметры, запрограммированные на ведущем шлагбауме (Master), одновременно и на ведомом шлагбауме (Slave).

Доступна, только если для функции F49 выбран синхронный или шлюзовой режим работы.

F52	Передача параметров между ведущим (MASTER) и ведомым (SLAVE) устройствами	OFF (по умолчанию) ON
------------	--	--------------------------

Направление открывания

Настройка направления открывания стрелы.

F54	Направление открывания	0 = Влево (по умолчанию) 1 = Вправо
------------	-------------------------------	--

Адрес CRP

Назначает электронной плате уникальный идентификационный код (адрес CRP). Функция нужна в том случае, если через CRP подключается несколько автоматических систем.

F56	Адрес CRP	от 1 до 254
------------	------------------	-------------

Настройка технического обслуживания

Позволяет настроить количество ходов, которые осуществит автоматика, прежде чем будет подан сигнал о необходимости проведения технического обслуживания. Сигнал состоит из 3 + 3 ритмических миганий индикатора [Открыть] каждой частью. Устройство подключено к выводу 10-5.

F58	Настройка технического обслуживания	OFF (по умолчанию) от 1 до 999 (1= 1000 команд)
------------	--	--

Предварительное включение сигнальной лампы

Позволяет выбрать тип операции, вызывающей преждевременную активацию сигнальной лампы.

 Регулировка времени опережения определяется функцией [Время предварительного включения сигнальной лампы].

F61	Предварительное включение сигнальной лампы	0 = при открывании и закрывании (по умолчанию) 1 = только при закрывании 2 = только при открывании
------------	---	--

Скорость порта RSE

Устанавливает скорость соединения для системы удаленного доступа на портах RSE_1 и RSE_2.

F63	rE1 rE2	2 = 4800бит/с 3 = 9600 бит/с 4 = 14400 бит/с 5 = 19200 бит/с 6 = 38400 бит/с (по умолчанию) 7 = 57600 бит/с 8 = 115200 бит/с
------------	--------------------------	--

Сигнализация FCA FCC

Настройка режима, в котором выходы FCA и FCC сигнализируют о положении стрелы.

F70	Сигнализация FCA FCC	OFF (по умолчанию) 1 = Импульсный режим Когда стрела достигает крайнего положения (при открывании или закрывании), контакт FCA-CM1 или FCC-CM2 замыкается на одну секунду. 2 = Режим переключателя Когда стрела достигает крайнего положения (при открывании или закрывании), контакт FCA-CM1 или FCC-CM2 замыкается и остается замкнутым. 3 = Персонализированный режим Контакт FCA-CM1 замкнут, когда стрела открывается или находится в конечном положении открывания. Контакт FCC-CM2 замкнут, когда стрела закрывается или находится в конечном положении закрывания.
------------	-----------------------------	--

Режим автоматических открываний

Включение этой функции позволяет отправлять серию команд на открывание, соответствующую количеству автомобилей, которым вы желаете разрешить проезд. Функцию можно активировать только с устройств управления, подключенных к контакту 2-3. Вход, к которому подключен магнитный контакт петли, ведущей счет проезжающих транспортных средств, должен быть запрограммирован для работы в режиме C5/C9/C10; в конце подсчета проезд закрывается.

F75	Режим автоматических открываний	OFF (по умолчанию) ON
------------	--	--------------------------


Работа от аккумулятора аварийного питания

Функция аварийного электропитания в случае отключения сетевого напряжения. Требуется электропитания от батарейки.

F93	Работа от аккумулятора аварийного питания	OFF (по умолчанию) Стандартный режим работы 1 = Мгновенное открывание В случае отсутствия напряжения автоматика выполняет команду открывания в течение 1 минуты. Все другие команды не могут быть выполнены до восстановления сетевого напряжения.
------------	--	---

Новый пользователь

Позволяет зарегистрировать до 250 пользователей и присвоить каждому из них определенную функцию.

 Добавление осуществляется с помощью пульта ДУ или другого устройства управления. Платы, контролирующие устройства управления (AF - R700 - R800), должны быть вставлены в соответствующие разъемы.

U1	Новый пользователь	<p>1 = Пошаговый режим 2 = Последовательный режим 3 = Открыть 4 = Частичное открывание Когда шлагбаум работает в режиме [Синхронизировано], команда [Частичное открывание] открывает шлагбаум Master.</p> <p>Выберите функцию, которую желаете назначить пользователю. Подтвердите, нажав ENTER. Требуется ввод кода пользователя. Отправьте код с устройства управления. Повторите процедуру для добавления других пользователей.</p>
-----------	---------------------------	--

Удаление пользователя

Удаляет одного из зарегистрированных пользователей.

U2	Удаление пользователя	<p>OFF (по умолчанию) ON</p> <p>Стрелками выберите номер пользователя, которого желаете удалить. Количество: 1 > 250 В качестве альтернативы можно активировать устройство управления, связанное с пользователем, которого требуется удалить. Подтвердите, нажав ENTER.</p>
-----------	------------------------------	--

Удалить всех пользователей

Удаляет всех зарегистрированных пользователей.

U3	Удалить всех пользователей	<p>OFF (по умолчанию) ON</p>
-----------	-----------------------------------	---

Радиодекодер

Позволяет выбрать тип радиокода передатчиков, управляющих автоматикой.

 При выборе типа радиокода передатчиков [Динамический код] или [ключевой блок TW] – сохраненные до того передатчики с отличающимся типом радиокода удаляются из памяти.

U4	Радиодекодер	<p>1 = Все (по умолчанию) 2 = Динамический код 3 = Ключевой блок TW</p>
-----------	---------------------	---

Автоматическое определение динамического кода

Позволяет сохранить новый передатчик, активируя получение от уже сохраненного пульта ДУ (см. процедуру в руководстве пульта ДУ).

U8	Автоматическое определение динамического кода	<p>OFF (по умолчанию) ON</p>
-----------	--	---

Длина стрелы

Настройка длины стрелы.

A1	Длина стрелы	3 — стрела длиной до 3 м 4 — стрела длиной до 4 м 6 — стрела длиной до 6 м 8 — стрела длиной до 8 м
----	--------------	--

Тест привода

Проверка направления открывания стрелы.

 Если при нажатии кнопок команды выполняются неправильно, измените направление открывания стрелы.

A2	Тест привода	Кнопкой > привод вращается по часовой стрелке. Кнопкой < привод вращается против часовой стрелки.
----	--------------	--

Калибровка движения

Запускает автоматическое определение параметров хода.

A3	Калибровка движения	ВКЛ. (ON) = начать калибровку
----	---------------------	-------------------------------

Сброс параметров

Восстанавливает заводские настройки за исключением функций: [Радиодекодер], [Длина стрелы] и настройки, связанные с калибровкой движения.

A4	Сброс параметров	OFF (по умолчанию) ON
----	------------------	--------------------------

Счетчики движения

Позволяет отобразить количество команд, выполненных автоматикой (1 = 1000 ходов).

A5	Счетчики движения	tot = Полные ходы PAr = Частичные ходы
----	-------------------	---

Версия прошивки

Показывает номер версии прошивки.

H1	Версия прошивки	
----	-----------------	--

Активировать пароль

Позволяет настроить 3-значный пароль. Пароль будет запрашиваться при каждой попытке входа в меню.

Удаляет пароль, который защищает доступ к главному меню.

H3	ON OFF	ON Используйте стрелки и кнопку Enter для набора требуемого кода.	OFF Подтвердите снятие, нажав на клавишу ENTER.
----	-----------	--	--

Потеря пароля

При потере пароля выполните описанные ниже действия

Отключите плату управления от питания.

Удерживая нажатыми клавиши < и >, подключите плату управления к сети.

Удерживайте нажатыми клавиши < > до появления на дисплее надписи [ON/OFF].

Выберите [ON].

Подтвердите, нажав ENTER.

 Процедура восстановления платы управления удаляет всех сохраненных пользователей, настройки времени и калибровочные данные.

Фотоэлемент ШИНЫ <n>

Позволяет связать с входом Фотоэлемент ШИНЫ <n> одну из доступных функций.

<n> составляет от 1 до 8 и соответствует адресу, заданному на dip-переключателе фотоэлемента

B1÷B8	Фотоэлемент ШИНЫ <n>	OFF (по умолчанию) C1 = Открывание в режиме закрывания (фотоэлементы) C4 = Обнаружение препятствия (фотоэлементы) C5 = Немедленное закрывание C9 = Немедленное закрывание до упора при открывании с остановкой при обнаружении препятствия C10 = Немедленное закрывание с остановкой при обнаружении препятствия (контакты NO) C13 = Открывание в режиме закрывания с немедленным закрыванием после устранения препятствия, в том числе при неподвижных воротах C23 = Команда «Открыть» C24 = Команда «Закреть»
-------	----------------------	---

Экспорт / импорт данных

- ❶ Вставьте КАРТУ ПАМЯТИ в специальный разъем на плате управления.
- ❷ Нажмите кнопку Enter для перехода к процедуре программирования.
- ❸ Стрелками выберите желаемую функцию.

Функции отображаются только тогда, когда КАРТА ПАМЯТИ вставлена в плату управления

-Сохранение данных

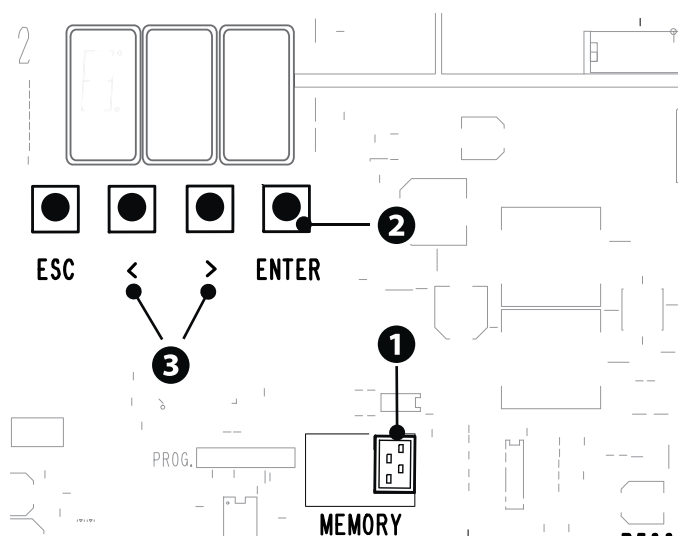
Позволяет сохранить на запоминающем устройстве (карте памяти или USB-ключе) данные, относящиеся к пользователям и настройкам.

-Считывание данных

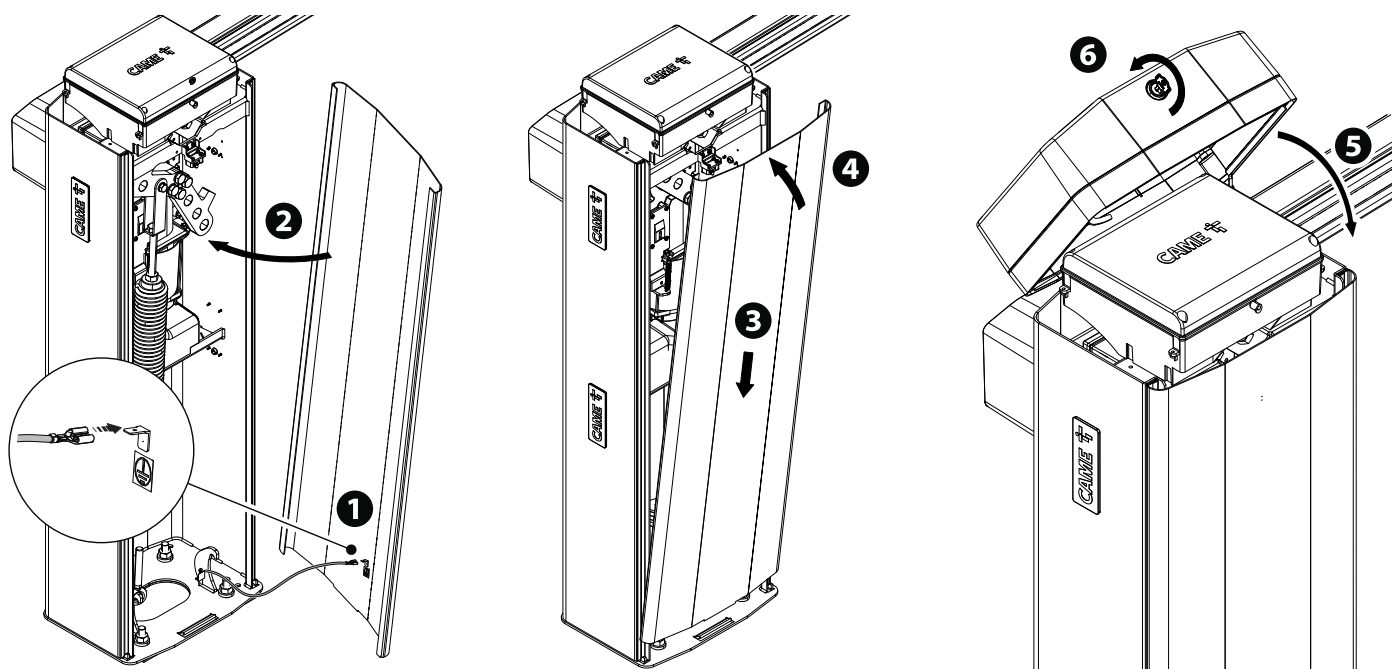
Позволяет загрузить с запоминающего устройства (карты памяти или USB-ключа) данные, относящиеся к пользователям и настройкам.

⚠ ОТКЛЮЧИТЕ ЭЛЕКТРОПИТАНИЕ перед установкой или извлечением КАРТЫ ПАМЯТИ.

После загрузки данных рекомендуется извлечь карту MEMORY ROLL.



ЗАКЛЮЧИТЕЛЬНЫЕ РАБОТЫ



СИНХРОННЫЙ РЕЖИМ

Единая команда для двух связанных автоматических систем.

Электрические подключения

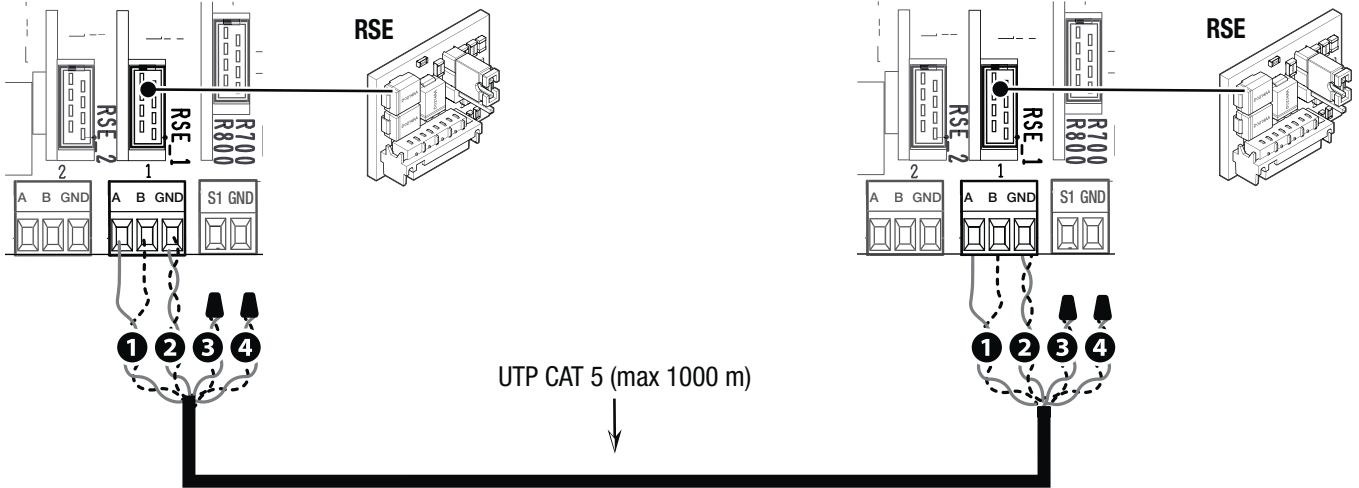
Подключите две электронные платы кабелем типа UTP CAT 5.

Вставьте платы RSE в обе платы управления, используя разъем RSE_1.

Затем переходите к электрическому подключению устройств и аксессуаров.

Для выполнения электрических подключений устройств и аксессуаров см. главу «ЭЛЕКТРИЧЕСКИЕ ПОДКЛЮЧЕНИЯ».

Устройства и аксессуары подключаются к электронной плате, которая будет настроена как MASTER.



Программирование

Все нижеследующие операции программирования проводятся только на плате управления, настроенной для работы в режиме MASTER. Настройте конфигурацию порта RSE_1 в [Синхронном режиме].

Активируйте совместное использование параметров, запрограммированных на ведущем шлагбауме (Master), с ведомым шлагбаумом (Slave).

После настройки автоматики MASTER (основной) в режиме [Синхронизировано], вторая автоматика автоматически станет устройством SLAVE (управляемой).

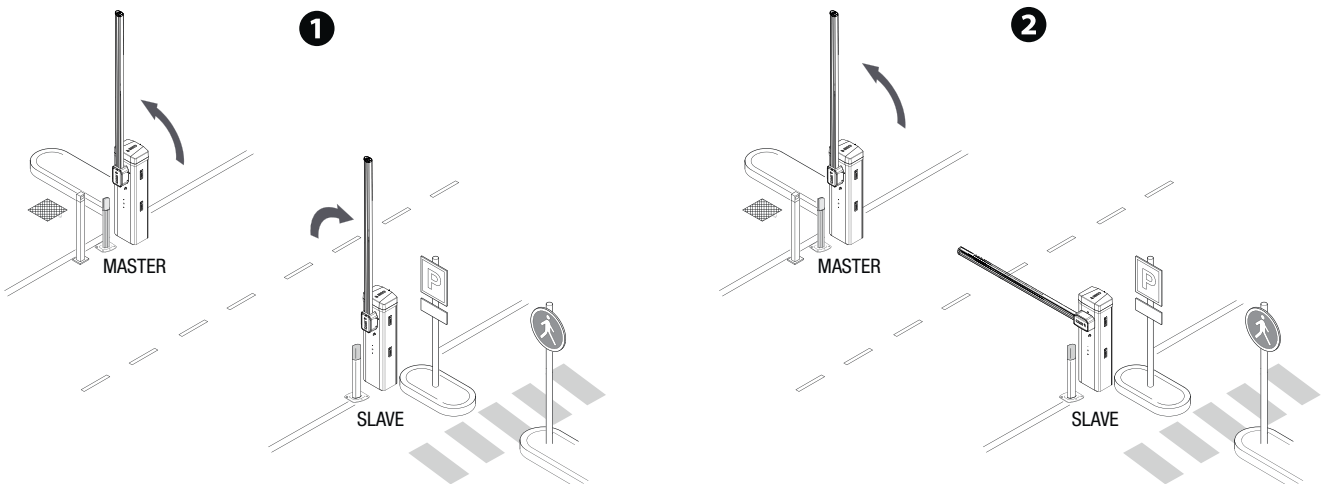
Запоминание пользователей

Все операции по запоминанию пользователей проводятся только на плате управления, настроенной для работы в режиме MASTER.

Для выполнения операций по запоминанию пользователей см. функцию [Новый пользователь].

Выбор режимов работы

- 1 Команда ОТКРЫТЬ-ЗАКРЫТЬ (2-7), ТОЛЬКО ОТКРЫТЬ (2-3) или ТОЛЬКО ЗАКРЫТЬ (2-4)
- 2 Команда «ЧАСТИЧНОЕ ОТКРЫВАНИЕ» (2-3P)



ШЛЮЗОВЫЙ РЕЖИМ

Открытие первого шлагбаума, проезд транспортного средства, закрытие первого шлагбаума, открытие второго шлагбаума, проезд транспортного средства и закрытие второго шлагбаума.

Электрические подключения

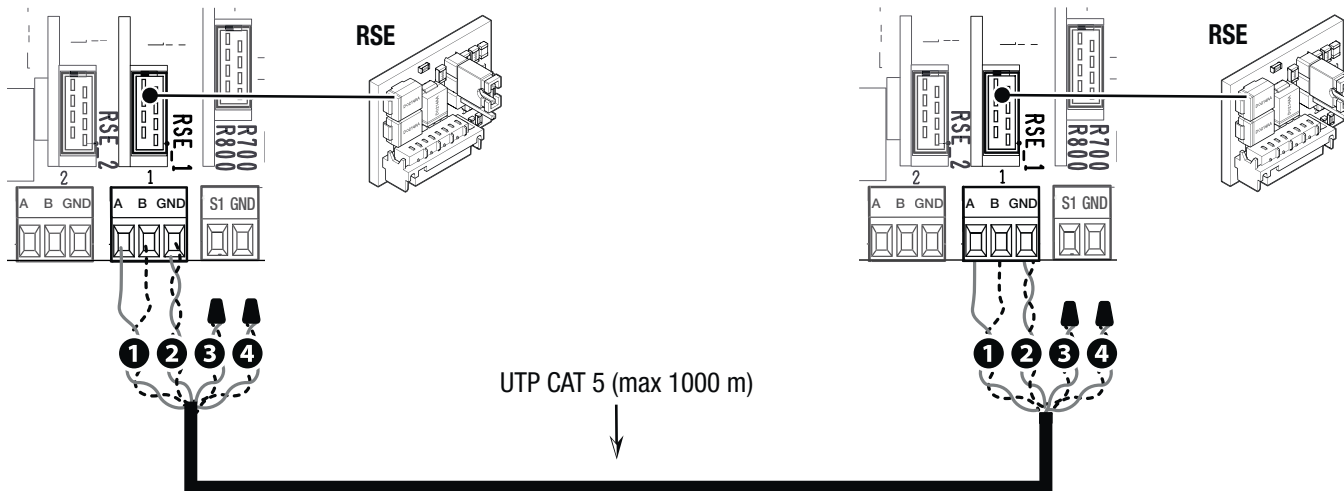
Подключите две электронные платы кабелем типа UTP CAT 5.

Вставьте платы RSE в обе платы управления, используя разъем RSE_1.

Затем переходите к электрическому подключению устройств и аксессуаров.

Для выполнения электрических подключений устройств и аксессуаров см. главу «ЭЛЕКТРИЧЕСКИЕ ПОДКЛЮЧЕНИЯ».

Устройства управления и безопасности подключаются к обеим электронным платам.



Программирование

На одном из двух шлагбаумов настройте функцию [RSE_1] в режиме [Bussola] (Шлюз).

Активируйте функцию [Авт. закрытие] на обеих электронных платах.

Запоминание пользователей

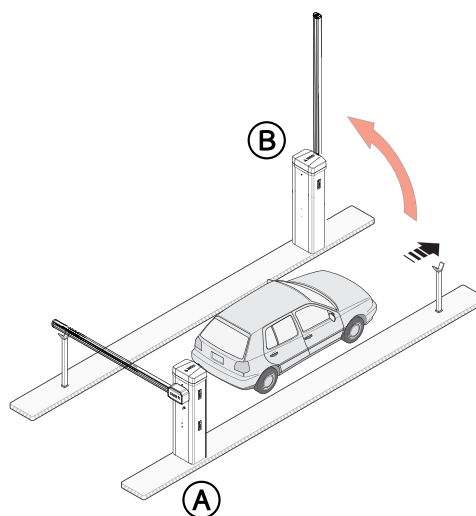
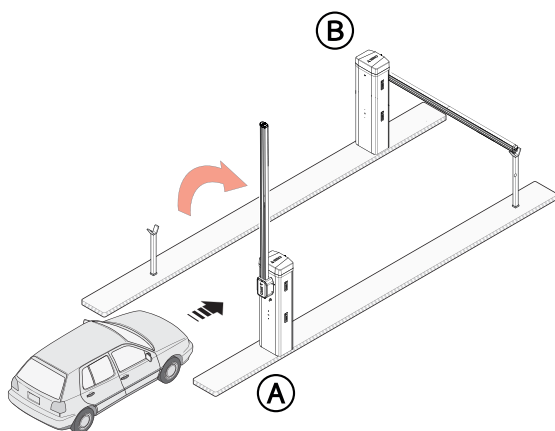
Для выполнения операций по запоминанию пользователей см. функцию [Новый пользователь].

При программировании пользователей не используйте команду ТОЛЬКО ОТКРЫТЬ 2-3Р.

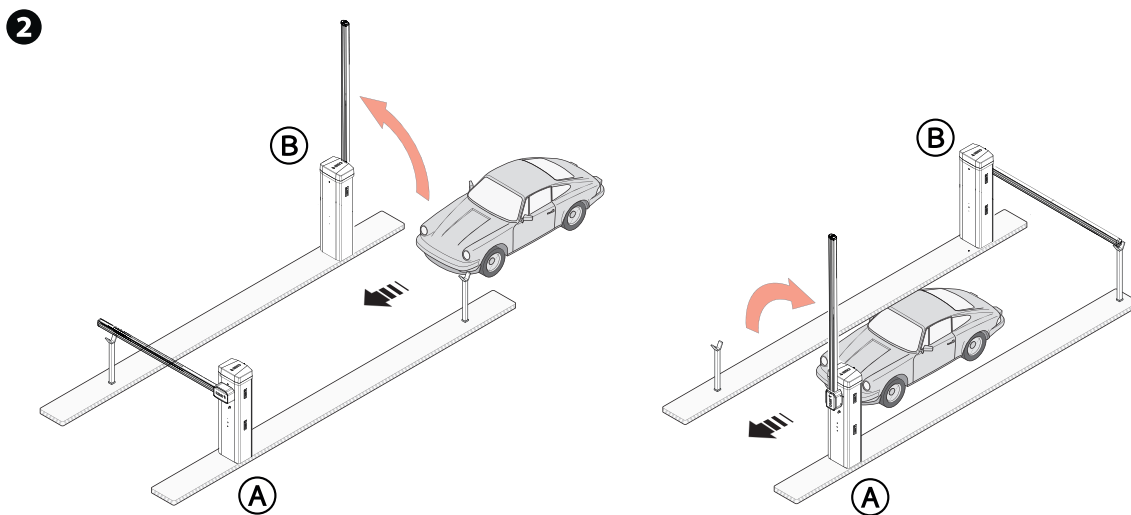
Выбор режимов работы

1 Команда ТОЛЬКО ОТКРЫТЬ (2-3) шлагбаум А

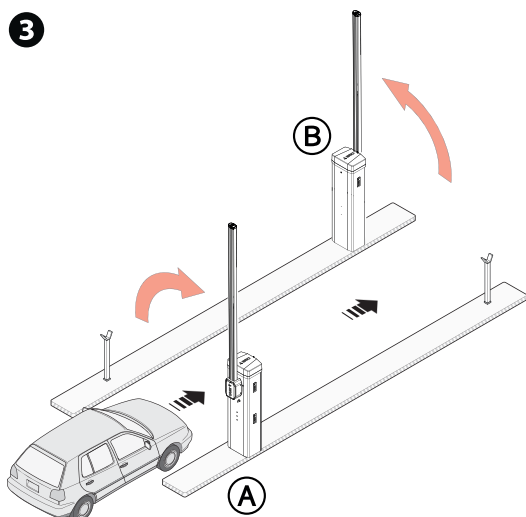
1



2 Команда ТОЛЬКО ОТКРЫТЬ (2-3) шлагбаум В



3 Команда ОТКРЫТЬ-ЗАКРЫТЬ (2-7) шлагбаум А или В для экстренного открывания




МСВФ**Модели****GT**

Стандартная длина стрелы: L = 4,2 м	3.000.000
Шторка под стрелу	-20%
Подвижная опора	-20%
Шарнирное соединение	-20%
Полноростовая шторка	-30%

 Данные МСВФ относятся исключительно к шлагбауму и не применимы к любому используемому дополнительному устройству.

 Шлагбаум GARD GT рассчитан на выполнение до 3 миллионов циклов. Благодаря двигателю 24В Пост. тока шлагбаум обладает высокой надежностью и требует минимального обслуживания.

 Перед выполнением работ по очистке, техническому обслуживанию или замене деталей обесточьте устройство.

 Данный документ содержит информацию об обязательных проверках, которые установщик должен осуществить во время техобслуживания.

 Если шлагбаум не используется в течение продолжительного периода, например, если он установлен на объектах сезонного использования, необходимо отсоединить пружину и снять стрелу.

 Сведения о правильной установке и настройке приведены в инструкции по установке изделия.

 Необходимую информацию о выборе изделия и аксессуаров можно найти в каталоге продукции.

 При использовании шлагбаума с шарнирным сочленением убедитесь в том, что движущиеся элементы шарнира исправны, и замените их при необходимости.

Перечисленные далее работы по техническому обслуживанию необходимо проводить каждые 250.000 циклов или 6 месяцев.

Выполните общую и полную проверку крепежных соединений.

Смазывайте пружину, когда она полностью растянута.

Проверьте балансировку стрелы, которая должна останавливаться под углом 45°. При необходимости отрегулируйте натяжение балансировочной пружины, воздействуя на соответствующие крепления.

Смажьте все подвижные механизмы.

Проверьте исправность сигнальных устройств и устройств безопасности.

Проверьте исправность микровыключателя, подключенного к дверце тумбы.

Проверьте исправность микровыключателя разблокировки и микровыключателя, подсоединенного к устройствам для расцепления (дополнительным).

Проверьте состояние износа подвижных механизмов и правильность их работы.

Проверьте целостность проводов и их соединений.

Нижеперечисленные работы по техническому обслуживанию необходимо проводить через каждые 1 000 000 циклов или 24 месяца работы.

Замените балансировочную пружину.

СООБЩЕНИЯ ОБ ОШИБКАХ

E1	Ошибка регулировки
E3	Ошибка повреждения энкодера
E4	Ошибка сбоя самодиагностики
E7	Ошибка времени работы
E8	Ошибка – дверца разблокировки открыта
E9	Обнаружено препятствие при закрывании
E10	Обнаружено препятствие при открывании
E11	Превышено максимальное количество обнаруженных подряд препятствий
E14	Ошибка последовательного подключения
E15	Ошибка несовместимости пульта ДУ
E16	Ошибка открытия дверцы привода SLAVE

Fabbricante / Manufacturer / Hersteller / Fabricant / Fabricante / Fabricante
/ Wytwórca / Fabrikant

Came S.p.a.

indirizzo / address / adresse / adresse / direcció / endereço / adres / adres

Via Martiri della Libertà 15 - 31030 Dosson di Casier, Treviso - Italy

CAME 

DICHIARA CHE LA BARRIERA STRADALE / DECLARES THAT THE AUTOMATIC BARRIERS /
ERKLÄRT DASS DIE AUTOMATISCHE SCHRÄNKENSYSTEME / DECLARE QUE LA BARRIÈRE AUTOMATIQUE
/ DECLARA QUE LA BARRERAS AUTOMÁTICAS / DECLARA QUE A BARRIÈRA AUTOMÁTICA
/ OSMADZKA ZE SZLABANY AUTOMATYCZNA / VERKLAART DAT DE AUTOMATISCHE SLAGBOOM

LETTER W:
A = 230V
R = 120V

LETTER Z:
B = BLUE
W = WHITE
N = BROWN
K = BLACK
Y = YELLOW
G = GREY
R = RED
E = GREEN
O = ORANGE
C = CUSTOM
X = STAINLESS

LETTER X:
S = STANDARD
6 = AISI316
4 = AISI304
430 = AISI430
B = BRAZIL
P = PARKARE

GGT40WZX

E' CONFORME ALLE DISPOSIZIONI DELLE SEGUENTI DIRETTIVE / IT COMPLIES WITH THE PROVISIONS OF THE FOLLOWING
DIRECTIVES / DEN VORGABEN DER FOLGENDEN RICHTLINIEN ENTSPRECHEN / IL EST CONFORME AUX DISPOSITIONS
DES DIRECTIVES SUIVANTES / CUMPLEN CON LAS DISPOSICIONES DE LAS SIGUIENTES DIRECTIVAS / ESTÃO DE ACORDO
COM AS DISPOSIÇÕES DAS SEGUINTE DIRECTIVAS / SA ZGODNE Z POSTANOWIENIAMI NASTĘPUJĄCYCH DYREKTYW
EUROPEJSKICH / VOLDÖEN AAN DE VOORSCHRIFTEN VAN DE VOLGENDE RICHTLIJNEN:

- COMPATIBILITA' ELETTROMAGNETICA / ELECTROMAGNETIC COMPATIBILITY / ELEKTROMAGNETISCHE
VERTRÄGLICHKEIT / COMPATIBILITÉ ÉLECTROMAGNÉTIQUE / COMPATIBILIDAD ELECTROMAGNETICA / COMPATIBILI-
DADE ELEKTROMAGNETICA / KOMPATYBILNOSCI ELEKTROMAGNETYCZNEJ / ELEKTROMAGNETISCHE COMPATIBI-
LITEIT : 2014/30/EU.

Riferimento norme armonizzate ed altre norme tecniche / Refer to European regulations
and other technical regulations / Harmonisierte Bezugsnormen und andere technische
Vorgaben / Référence aux normes harmonisées et aux autres normes techniques /
Referencia normas armonizadas y otras normas técnicas / Referência de normas
harmonizadas e outras normas técnicas / Odnosne normy ujednolicone i inne normy
techniczne / Geharmoniseerde en andere technische normen waarnaar is verwezen

EN 61000-6-2:2005
EN 61000-6-3:2007+A1:2011
EN 62233:2008
EN 60335-1:2012+A11:2014

RISPETTA I REQUISITI ESSENZIALI APPLICATI: / MEET THE APPLICABLE ESSENTIAL REQUIREMENTS: / DEN WESENTLICHEN
ANGEWANDTEN ANFORDERUNGEN ENTSPRECHEN: / RESPECTENT LES CONDITIONS REQUISES NECESSAIRES APPLIQUEES:
/ CUMPLEN CON LOS REQUISITOS ESENCIALES APLICADOS: / RESPETAM O REQUISITOS ESSENCIAIS APLICADOS: /
SPECJALNIA PODSTAWOWE WYMAGANIA WYRUNKI: / VOLDÖEN AAN DE TOEPASBARE MINIMUM EISEN:

1.1.3; 1.1.5; 1.2.1; 1.2.2; 1.3.2; 1.3.7; 1.3.8.1; 1.4.1; 1.4.2; 1.5.1; 1.5.6; 1.5.8; 1.5.9; 1.5.9; 1.5.13; 1.6.1; 1.6.3; 1.6.4;
1.7.1; 1.7.2; 1.7.4

PERSONA AUTORIZZATA A COSTITUIRE LA DOCUMENTAZIONE TECNICA PERTINENTE / PERSON AUTHORISED TO COMPILE THE RELEVANT TECHNICAL DOCUMENTATION /
PERSON DIE BEVOLLMÄCHTIGT IST, DIE RELEVANTEN TECHNISCHEN UNTERLAGEN ZUSAMMENZUSTELLEN / DOCUMENTATION TECHNIQUE SPECIFIQUE D'AUTORISATION
A CONSTRUIRE DE / PERSONA FACULTADA PARA ELABORAR LA DOCUMENTACION TECNICA PERTINENTE / PESSOA AUTORIZADA A CONSTITUIR A DOCUMENTAÇÃO TECNICA
PERTINENTE / OSOBA UPOWAZNIONA DO ZREDAGOWANIA DOKUMENTACJI TECHNICZNEJ / DEGENE DIE GEMACHTIGD IS DE RELEVANTE TECHNISCHE DOCUMENTEN
SAMEN TE STELLEN.

CAME S.p.a.

La documentazione tecnica pertinente è stata compilata in conformità all'allegato VII B. / The pertinent technical documentation has been drawn up in compliance with attached
document VII B. / Die relevante technische Dokumentation wurde entsprechend der Anlage VII B ausgestellt. / La documentation technique spécifique a été remplie conformément à
l'annexe I B. / La documentación técnica pertinente ha sido redactada en cumplimiento con el anexo VII B. / A documentação técnica pertinente foi preenchida de acordo com o anexo
VII B. / Odnosna dokumentacja techniczna została zredagowana zgodnie z załącznikiem VII B. / De technische documentatie terzake is opgesteld in overeenstemming met de bijlage VII B.

CAME S.p.a. si impegna a trasmettere, in risposta a una richiesta adeguatamente motivata dalle autorità nazionali, informazioni pertinenti sulle quasi macchine, e / Came S.p.a., following
a duly motivated request from the national authorities, undertakes to provide information related to the quasi machines, and / Die Firma Came S.p.a. verpflichtet sich auf eine angemessen
motivierete Anfrage der staatlichen Behörden Informationen über die unvollständigen Maschinen, zu übermitteln, und / Came S.p.a. s'engage à transmettre, en réponse à une demande
bien fondée de la part des autorités nationales, les renseignements relatifs aux quasi machines. / Came S.p.a. se compromete a transmitir, como respuesta a una solicitud adecuadamente
fundada por parte de las autoridades nacionales, informaciones relacionadas con las cuasimáquinas. / Came S.p.a. compromete-se em transmitir, em resposta a uma solicitação motivada
apropriadamente pelas autoridades nacionais, informações pertinentes às partes que compoñham máquinas. / Came S.p.a. zobowiązuje się do udzielenia informacji dotyczących maszyn
nieukończonych na odpowiednio umotywowana prośbę, złożoną przez kompetentne organy państwowe. / Came S.p.a. verbindt zich ertoe om op met redenen omkleed verzoek van de
nationale autoriteiten de relevante informatie voor de niet voltooid machine te verstrekken.

VIETA / FORBIDS / VERBIJET / INTERDIT / PROHIBE / PROIBE / ZABRANIA SIE / VERBIEDT

la messa in servizio finché la macchina finale in cui deve essere incorporata non è stata dichiarata conforme, se del caso alla 2006/42/CE. / commissioning of the above mentioned until such
moment when the final machine into which they must be incorporated, has been declared compliant, if pertinent, to 2006/42/CE / die Inbetriebnahme bevor die „Endmaschine“ in die die
unvollständige Maschine eingebaut wird, als konform erklärt wurde, gegebenenfalls gemäß der Richtlinie 2006/42/EU. / la mise en service tant que la machine finale dans laquelle elle doit
être incorporée n'a pas été déclarée conforme, le cas échéant, à la norme 2006/42/CE. / la puesta en servicio hasta que la máquina final en la que será incorporada no haya sido declarada
de conformidad de acuerdo a la 2006/42/CE / a colocação em funcionamento, até que a máquina final, onde devem ser incorporadas, não for declarada em conformidade, se de acordo
com a 2006/42/CE. / Uruchomienia urządzenia do czasu, kiedy maszyna, do której ma być wbudowany, nie zostanie oceniona jako zgodna z wymogami dyrektywy 2006/42/WE, jeśli taka
procedura była konieczna. / deze in werking te stellen zolang de eindmachine waarin de niet voltooid machine moet worden ingebouwd in overeenstemming is verklaard, indien toepasselijk
met de richtlijn 2006/42/EG.

Dosson di Casier (TV)
14 Dicembre / December / Dezember /
Décembre / Diciembre / Dezembro /
Grudziern / December 2020

Direttore Tecnico / Chief R&D Officer / Technischer Direktor /
Directeur Technique / Director Técnico / Diretor Técnico /
Dyrektor Techniczny / Technisch Directeur
(Special Proxy Holder)

Antonio Milici



Fascicolo tecnico a supporto / Supporting technical dossier / Unterstützung technische Dossier / soutien dossier technique / apoyo expediente
técnico / apolar dossier técnico / wspieranie dokumentacji technicznej / ondersteunende technische dossier: 803BB-0180

Came S.p.a.

Via Martiri della Libertà, 15 - 31030 Dosson di Casier - Treviso - Italy - Tel. (+39) 0422 4940 - Fax (+39) 0422 4941
info@came.it - www.came.com

Cap. Soc. 1.610.000,00 € - C.F. e P.I. 03481280265 - VAT IT 03481280265 - REA TV 275359 - Reg Imp. TV 03481280265

CAME 

CAME S.P.A.

Via Martiri della Libertà, 15
31030 Доссон-ди-Казьер
Treviso - Italy (Италия)
Тел.: (+39) 0422 4940
Факс: (+39) 0422 4941

CAME.COM